

SIEMENS

L'essenza del design

Gamma esclusiva Siemens studioLine 2026
Innovazioni che ispirano l'eccellenza in cucina



studioLine

Elettrodomestici Siemens

Il fascino in ogni dettaglio

2 Introduzione

40 Forni

45 Compatti, Microonde,
Macchina del caffè, Cassetti

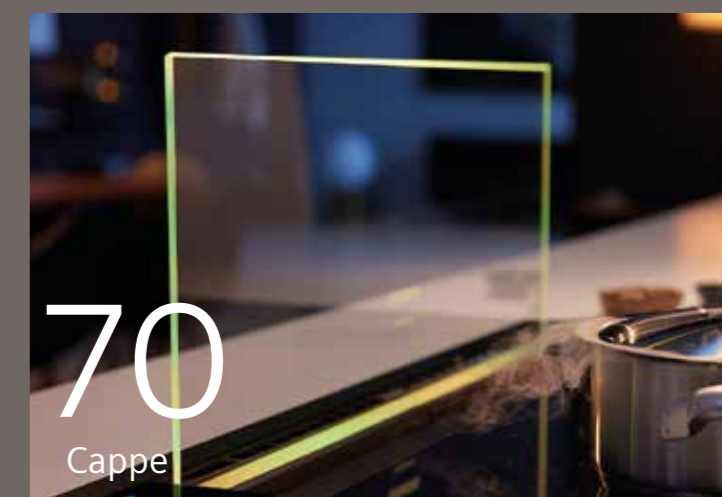
58 Piani cottura

70 Cappe

76 Lavastoviglie

80 Frigoriferi, Congelatori

92 Informazioni tecniche





Made in Germany Garanzia di qualità

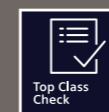
Sei sedi. Una qualità comprovata milioni di volte.

La maggior parte degli elettrodomestici studioLine sono prodotti nelle nostre fabbriche in Germania con i più alti standard di qualità. Più di 10.000 collaboratori in sei sedi da Traunreut, Nauen a Dillingen per garantire prestazioni che durano nel tempo e una profonda cura dei dettagli.



Quando la qualità non si ferma solo al prodotto.

Scopri i servizi esclusivi dedicati alla gamma completa studioLine.



Top Class Check offre un servizio post-vendita completamente gratuito e consiste nella visita a domicilio di un tecnico specializzato Siemens che si occuperà di verificare il buon funzionamento degli elettrodomestici e testarne le funzionalità, illustrandone le caratteristiche peculiari e le modalità di utilizzo.*

Per usufruire del servizio potrete registrare il prodotto sia sul sito Siemens nella sezione dedicata o attraverso l'area riservata studiolinepartner.it e fissare un appuntamento dopo essere stati contattati dal centro di assistenza più vicino.



Quando acquistate un prodotto Siemens, state scegliendo molto più di un elettrodomestico: state scegliendo una garanzia di innovazione, eleganza ed efficienza.

Siemens riserva gratuitamente a coloro che acquisteranno i prodotti della linea studioLine un vantaggio esclusivo: l'estensione della garanzia fino a 5 anni.** Per estendere la garanzia potrete registrare il prodotto sia sul sito Siemens nella sezione dedicata o attraverso l'area riservata studiolinepartner.it

*Gli elettrodomestici devono essere già consegnati e installati. Il servizio di verifica di buon funzionamento non è sostitutivo della consegna o dell'installazione fornita dal rivenditore ed è valido per l'acquisto di almeno 1 elettrodomestico della linea studioLine.

**Termini e condizioni sul sito www.siemens-home.bsh-group.com/it

Nessuno conosce meglio i vostri elettrodomestici.
Competenti, affidabili, rapidi: il team di tecnici Siemens
è sempre al vostro servizio.

www.siemens-home.bsh-group.com/it



Una rete di oltre 450 tecnici
specializzati.

I centri assistenza autorizzati Exclusive
Service e Service Partner coprono tutto
il territorio nazionale per garantirvi un
servizio di qualità e per offrirvi ogni tipo
di consulenza sui vostri elettrodomestici
Siemens.



Servizio clienti Siemens.

Lunedì/Venerdì 08:00-18:00

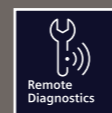
Telefono 02.412.678.200
info.it@siemens-home.bsh-group.com



Un mondo di prodotti e servizi dedicati.

I centri assistenza utilizzano esclusivamente ricambi originali
reperibili in magazzino fino a 15 anni* dalla produzione
dell'elettrodomestico.

Siemens vi garantisce per 24 mesi tutti i pezzi di ricambio,
con prezzi trasparenti e validi su tutto il territorio nazionale.



Diagnostica da remoto.

Gli elettrodomestici Siemens con Home Connect consentono
di diagnosticare eventuali anomalie da remoto e predisporre
in caso di necessità l'intervento di un nostro tecnico.



Cleaning & Care.

Presso i centri autorizzati potrete scoprire anche tutti gli
accessori originali e i prodotti Cleaning & Care dedicati alla
cura e alla pulizia degli elettrodomestici.

* Per le parti di ricambio funzionali codificate

Servizio clienti

A casa è tutto sotto controllo, anche quando non ci siete

Scoprite tutti i vantaggi di poter gestire gli elettrodomestici Siemens con Home Connect, ovunque vi troviate.

La connessione degli elettrodomestici dotati di Wi-Fi con l'intuitiva App Home Connect offre infinite possibilità per semplificarvi la vita e farvi conoscere prospettive finora sconosciute. Le vostre giornate saranno più leggere e potrete dedicare più tempo e attenzione a ciò che davvero vi appassiona. Scoprite i vantaggi di Home Connect.

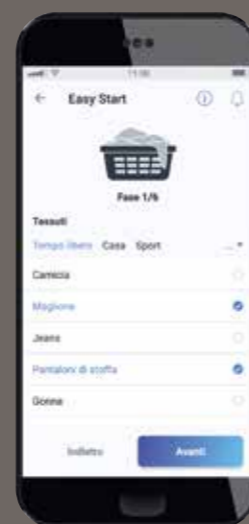
Per una vita fuori dal comune. L'innovazione apre la strada a un mondo di nuove possibilità. Grazie alla connessione Wi-Fi e a Home Connect, gli elettrodomestici Siemens entrano in casa vostra per arricchire e rivoluzionare la vostra vita quotidiana.



Un'unica interfaccia per tutti gli elettrodomestici.



Un'organizzazione semplice per una gestione intuitiva.



Funzionalità esclusive che semplificano la vita.

La tecnologia di domani è già a casa vostra

Più libertà e flessibilità. Home Connect offre tanti vantaggi per semplificare l'uso e la manutenzione degli elettrodomestici.

Tutto sempre a disposizione

Dite addio ai manuali d'istruzione cartacei: scoprite i vantaggi di una versione digitale, con consigli sull'uso di programmi e opzioni, nonché utili indicazioni per la manutenzione.

Diagnostica da remoto

Per tutti gli elettrodomestici smart che dispongono della diagnostica da remoto, i nostri esperti possono verificarne a distanza lo stato ed eventuali problemi di funzionamento. Inoltre, quando possibile, possono identificarne la causa e darvi consigli precisi su come procedere o inoltrare tutti i dati necessari al centro di assistenza tecnica di zona per un intervento di verifica a domicilio.*.



* La disponibilità del servizio è soggetta al prodotto.

Facile che più facile non si può. Home Connect App: un'interfaccia di semplice utilizzo per accedere a tutti gli elettrodomestici Siemens dotati di Wi-Fi, ovunque vi troviate.

Un universo tutto da scoprire

Per conoscere tutte le possibilità che gli elettrodomestici Siemens sono in grado di offrire grazie a Home Connect, visitate www.home-connect.com/it

Assistenti vocali

Usate la vostra voce per avviare i programmi, modificarli o sapere quando sono pronte le vostre stoviglie.



Il servizio è in continua evoluzione. Verificate le categorie di prodotto gestibili tramite i diversi assistenti vocali. Amazon, Alexa, Echo e tutti i relativi marchi sono di titolarità di Amazon.com, Inc. o sue società affiliate. Google è un marchio di Google LLC.

Il futuro dell'automazione

Un mondo di partner al vostro servizio per gestire i vostri elettrodomestici al meglio tramite la domotica o impostando scenari personalizzati. Il futuro è già nelle vostre mani.

kitchen stories
ANYONE CAN COOK

* SmartThings

LOXONE

IFTTT

iHaus

Home Connect: scoprite di cosa è capace il vostro elettrodomestico

Home Connect può aiutarvi a rendere la casa più efficiente e sicura premendo semplicemente un tasto. Avrete a disposizione tante funzioni e servizi aggiuntivi grazie alla connessione con l'app.



Forni	Frigoriferi e congelatori	Lavastoviglie
Avvio da remoto: per far partire, gestire le impostazioni e monitorare il vostro forno anche quando siete fuori casa.	Controllo da remoto: per attivare le funzioni come il superCooling e monitorare la temperatura anche quando siete fuori casa.	Avvio da remoto: per far partire, gestire le impostazioni e monitorare i programmi anche quando siete fuori casa.
Sezione Ricette: nell'app sono a disposizione tante diverse ricette, per ispirarvi o inviare le impostazioni direttamente al forno.	Lista della spesa: per annotare nella app gli alimenti da acquistare e ricevere anche delle proposte di ricette da preparare.	Assistente al lavaggio: per ricevere consigli sul programma di lavaggio ideale per le vostre stoviglie.
Comandi vocali: per avviare, selezionare i programmi e le temperature di cottura solo con la vostra voce. Oggi anche per aprire la porta del forno*.	Comandi vocali: per impostare le funzioni, modificare la temperatura solo con la vostra voce e anche per aprire la porta a distanza*.	Intelligent Programme: per personalizzare i programmi di lavaggio sulla base dei vostri feedback e vi propone in aggiunta un programma più veloce o uno per risparmiare energia.
Assistente alla cottura: per trovare le migliori impostazioni del forno per ogni ricetta.	openAssist*: apertura automatica della porta tramite comando vocale o leggera pressione.	Programme Download: per scaricare programmi di lavaggio aggiuntivi.
Sensore di doratura*: grazie alla telecamera integrata e all'AI potrete scegliere e controllare il livello di doratura ideale per i vostri piatti.	Notifiche intelligenti: per avvisare circa l'aumento della temperatura interna e quando la porta viene lasciata aperta.	Comandi vocali: per avviare, impostare i programmi e le opzioni di lavaggio, conoscere lo stato della lavastoviglie solo con la vostra voce.
Notifiche intelligenti: per avvisarvi quando il piatto è pronto o se è necessario intervenire nel programma di cottura e in generale per la manutenzione del forno.		Speed on demand / Silence on demand: per ridurre i tempi di lavaggio o aumentare ulteriormente la silenziosità della vostra lavastoviglie. Funzioni impostabili solo tramite l'app.
		Programma Favourite: per salvare i vostri programmi e le vostre opzioni preferite.
		Notifiche intelligenti: per la manutenzione della lavastoviglie.

*In elettrodomestici selezionati.



Piani cottura e cappe aspiranti

Avvio da remoto: per gestire le impostazioni della cappa anche quando siete fuori casa.

cookConnect: per controllare la cappa e tutte le sue funzioni attraverso il piano cottura, dalla ventola alla funzione "post-cottura", fino all'illuminazione.

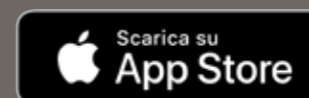
emotionLight Pro: per personalizzare l'illuminazione della cappa tramite app.

Notifiche intelligenti per la manutenzione: è ora di cambiare o rigenerare il filtro della cappa? L'app invia una notifica con consigli su come intervenire.



Home Connect vi offre un modo di vivere la casa del tutto nuovo.

Scaricate gratuitamente l'app.



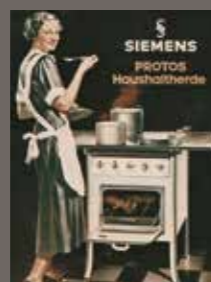
Home Connect è un servizio offerto da Home Connect GmbH. E' disponibile solo in determinati paesi. Per usufruirne è necessario registrarsi e creare un account tramite l'app Home Connect. Per maggiori informazioni visitate il sito www.home-connect.com/it

I marchi Apple App Store iOS appartengono a Apple Inc. Google è un marchio di Google LLC.

100 anni di innovazione.



I pilastri dell'innovazione...



1935 I primi forni con regolazione automatica della temperatura per cuocere e arrostitire con precisione.



1960 Una cucina standard con un forno extra-large, perfetta per cuocere l'arrosto domenicale per tutta la famiglia.



1970 Il primo forno con carrello estraibile per una maggiore facilità d'uso.



1984 La combinazione di forno e microonde riduce i tempi di cottura e il consumo energetico.



2014 Home Connect con Controllo da remoto consente di controllare il forno in modo intelligente ovunque tu sia.



2017 Controllo vocale: il primo forno Siemens con cui puoi parlare.



2024 Riconoscimento del cibo: trova l'impostazione adatta alla cottura del tuo piatto grazie alla telecamera integrata e all'intelligenza artificiale.



2026 Nuova finitura Matt: forni neri opachi della Siemens Matt Edition.

1926

1926 Siemens inventa la prima camera di cottura elettrica. Per la prima volta, si potevano cuocere i pasti utilizzando l'elettricità, senza legna né carbone.



La prima camera di cottura integrata Siemens.

1935

1960

1962 Il primo forno da incasso con pannello luminoso, timer e porta in vetro.



1970

1970 La rivoluzionaria funzione di autopulizia pirolitica rende la pulizia del forno semplice e senza sforzo.



1984

2007

2007 liftMatic: accessibile da tre lati per la massima flessibilità.



2014

2014 varioSpeed: risultati di cottura perfetti, risparmiando i tempi di cottura fino al 50%.



2017

2022

2022 Sensore di doratura con telecamera e intelligenza artificiale: la soluzione smart per piatti cotti alla perfezione.



2024

...che hanno rivoluzionato la vita di tutti i giorni

2026

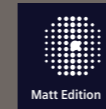
2026 Il primo cassetto a vapore intelligente che arricchisce il tuo stile di vita sano e si adatta anche alle cucine più piccole.



Dall'azienda
N°1
al mondo
per i **Forni**

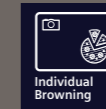
* Fonte: Euromonitor International Limited;
BSH Hausgeräte GmbH nei forni,
volume delle vendite al dettaglio 2025.

Una nuova definizione di forno



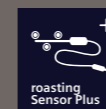
Matt Edition

Matt Edition porta il design della tua cucina ad un livello superiore grazie al suo design opaco. Riducendo i riflessi, crea un'estetica elegante e minimalista che si integra perfettamente allo stile delle cucine moderne.



Doratura impeccabile

Grazie alla telecamera e all'intelligenza artificiale, il **senore di doratura** monitora la cottura garantendo che ogni pietanza raggiunga il grado di doratura desiderato.



L'intero processo di cottura sotto controllo

L'innovativo termometro di cottura **roastingSensor Plus** riesce, grazie a tre diversi punti di misurazione, a individuare con precisione e affidabilità la temperatura interna delle vostre pietanze e a rilevare esattamente quando il piatto è pronto.



Tutto il potere del vapore per un'alimentazione sana e gustosa

Con la cottura in forno vitamine, minerali e spesso anche il gusto rischiano di andare perduti. La funzione **fullSteam Plus** consente di cuocere a vapore fino a 120°C, velocizzando il processo di cottura, preservando le proprietà organolettiche e esaltando il gusto delle pietanze.

Finitura Matt: l'inizio di una nuova era in cucina



Sempre tutto sotto controllo grazie all'intelligenza artificiale

L'intelligenza artificiale valuta il livello di doratura delle pietanze in base alle immagini scattate dalla telecamera integrata. Non appena viene raggiunto il risultato desiderato, il forno si spegne e invia una notifica push sull'app di Home Connect per avvisare che la pietanza è pronta.



La nuova dimensione della cottura a vapore



Cassetto a vapore

Flessibile e compatto

Il primo cassetto a vapore che si adatta anche agli spazi più piccoli

Diverse opzioni di cottura

1. Cottura 100% vapore, per piatti sani e gustosi
2. Scongela i cibi surgelati
3. Riscalda piatti già pronti
4. Lievita gli impasti
5. Disinfetta le stoviglie



Utilizzo intuitivo

Il cassetto si apre facilmente con un semplice tocco. Basterà riempire la tanica di acqua e accendere il cassetto con i comandi touch. Il tempo di cottura rimanente verrà indicato dal display esterno. Inoltre, è possibile controllare a distanza il cassetto con i comandi vocali o con l'app Home Connect.


Comandi LED Touch Control

Il display permette di selezionare un'impostazione manualmente o scegliere tra i programmi automatici cookControl.




Forni - Overview dei modelli

iQ700 con display touch TFT-Full Pro




		Altezza	Tipi di riscaldamento	Made in Germany	Made in Europe	Matt Edition	Pro	Plus	Standard	Home Connect	Sensore di doratura	roastingSensor Plus	Apertura automatica dello sportello	Microonde	varioSpeed	Sous-vide	Cottura 100% vapore	Impulsi di vapore	bakingSensor	activeClean®	Pulizia catalitica	Guide telescopiche	cookControl	
Forni da incasso / Forni compatti 45 cm																								
<input type="checkbox"/>	HN978GQM1	Nuovo	60	28	●		●	●		●	●	●		●	●			●	●	●		●	●	Pro
<input type="checkbox"/>	HN978GMB1		60	28	●		●	●		●	●	●		●	●			●	●	●		●	●	Pro
<input type="checkbox"/>	HS958GCB1		60	24	●		●	●		●	●	●				●	●	●			Plus	●	●	Pro
<input type="checkbox"/>	CS938GCM1	Nuovo	45	24	●		●	●		●	●	●				●	●	●			●	●	●	Pro
<input type="checkbox"/>	CM978GNB1		45	22	●		●	●		●	●	●		●	●			●	●			●	●	Pro
<input type="checkbox"/>	CS958GCB1		45	24	●		●	●		●	●	●				●	●	●			Plus	●	●	Pro

iQ700 con display TFT full touch




		Altezza	Tipi di riscaldamento	Made in Germany	Made in Europe	Matt Edition	Pro	Plus	Standard	Home Connect	Sensore di doratura	roastingSensor Plus	Apertura automatica dello sportello	Microonde	varioSpeed	Sous-vide	Cottura 100% vapore	Impulsi di vapore	bakingSensor	activeClean®	Pulizia catalitica	Guide telescopiche	cookControl	
Forni da incasso																								
<input type="checkbox"/>	HB934GAB1		60	14	●					●	●	●									●	●	●	Plus

iQ700 con display TFT full touch Plus



		Altezza	Tipi di riscaldamento	Made in Germany	Made in Europe	Matt Edition	Pro	Plus	Standard	Home Connect	Sensore di doratura	roastingSensor Plus	Apertura automatica dello sportello	Microonde	varioSpeed	Sous-vide	Cottura 100% vapore	Impulsi di vapore	bakingSensor	activeClean®	Pulizia catalitica	Guide telescopiche	cookControl	
Forni da incasso / Forni compatti 45 cm																								
<input type="checkbox"/>	HM976GMM1	Nuovo	60	20	●		●	●		●	●	●		●	●					●	●	●	●	Pro
<input type="checkbox"/>	HM976GMB1		60	20	●		●	●		●	●	●		●	●					●	●	●	●	Pro
<input type="checkbox"/>	HM936GCB1		60	20	●		●	●		●	●	●		●	●						●	●	●	Pro
<input type="checkbox"/>	HB976GMM1	Nuovo	60	14	●		●	●		●	●	●								●	●	●	●	Pro
<input type="checkbox"/>	HB976GKB1		60	14	●		●	●		●	●	●								●	●	●	●	Plus
<input type="checkbox"/>	CM936GCB1		45	20	●		●	●		●	●	●		●	●						●	●	●	Pro

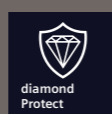
iQ300 con display LCD



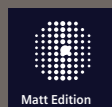
		Altezza	Tipi di riscaldamento	Made in Germany	Made in Europe	Matt Edition	Display LCD	Home Connect	roastingSensor Plus	Microonde	Cottura 100% vapore	Impulsi di vapore	bakingSensor	activeClean®	Pulizia catalitica	Guide telescopiche	autoCook
Forni da incasso																	
<input type="checkbox"/>	HR472G0B3	Nuovo	60	8		●		●					●	●	●	●	15
<input type="checkbox"/>	HB472G0B3	Nuovo	60	7		●		●					●	●	●	●	10

Serie	Apparecchio	Altezza	Made in Germany	Made in Europe	Matt Edition	Display touch TFT-Full			Dotazione						
						Pro	Plus	Standard	Display LCD	Display touch LED	Home Connect	autoCook	Illuminazione	Volume	
Forni a microonde da incasso															
<input type="checkbox"/>	CE932GXB1	iQ700	Forno a microonde	45						●			10	LED	36
<input type="checkbox"/>	BF922L1B1	iQ700	Forno a microonde	38						●			7	LED	21
<input type="checkbox"/>	BF425LMB0	Nuovo	Forno a microonde	38							●		7	LED	20
altri apparecchi															
<input type="checkbox"/>	CT918L1B0	iQ700	Macchina automatica del caffè	45		●		●					●		
<input type="checkbox"/>	BD911C1B0	Nuovo	Cassetto a vapore	14								●	●	10	10
<input type="checkbox"/>	BI910C1M1	Nuovo	Cassetto scaldavivande	14		●	●						●		20
<input type="checkbox"/>	BI910C1B1	iQ700	Cassetto scaldavivande	14		●							●		20

Un design pensato per ogni tipo di stile



Superficie diamondProtect:
Protegge il vostro piano cottura da possibili danni superficiali
 Il rivestimento speciale diamondProtect aumenta la resistenza della superficie dei piani cottura, avvicinandosi alla durezza di un diamante. In più conferisce una maggiore brillantezza creando il perfetto contrasto con la luminosità del pannello comandi Dual lightSlider blu del piano cottura. Grazie a diamondProtect potrete dire addio a possibili danni dettati dall'uso quotidiano del vostro piano.

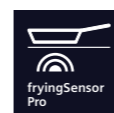


Finitura Matt

I piani inductionAir Plus con finitura Black Matt uniscono eleganza e funzionalità, conferendo un design sofisticato e all'avanguardia. La finitura Matt riduce fino a 5 volte* la visibilità di eventuali graffi, garantendo un aspetto sempre impeccabile nel tempo. Con materiali di alta qualità e una durabilità superiore, rappresenta la scelta ideale per chi desidera un prodotto che si integra perfettamente con gli arredi delle cucine più moderne.



*In base a un confronto tra la linea opaca Schott CERAN® e la vetroceramica standard eseguito come test di laboratorio interni: confronto soggettivo di singole persone (misurazione non possibile), il risultato è correlato alla fonte di luce, alla prospettiva, alla volatilità e alle tolleranze della spugna utilizzata.



Mai più pietanze bruciate

Il sensore fryingSensor Pro regola automaticamente la temperatura di cottura evitando di bruciare il cibo. Dovrete solo scegliere tra 11 livelli predefiniti in un intervallo che va da 70 a 220 °C.



cookingSensor Plus Zero preoccupazioni in cucina

Mai più pentole in ebollizione che traboccano. È sufficiente applicare il **senore** alla pentola ed esso interagirà con il piano, avvisandovi con un segnale quando avrà raggiunto la giusta temperatura, mantenendola allo stesso livello.



Essenziale e inconfondibile



inductionAir Plus - Overview gamma

Tutte le caratteristiche disponibili per ogni piano cottura.

inductionAir Plus

		Design	Colore	diamondProtect	Larghezza apparecchio in cm	Home Connect	Sistema cookConnect	flexInduction	combiInduction	fryingSensor	cookingSensor Plus	powerMove	flexMotion	climateControl Sensor	Dual lightSlider	touchSlider
Piani cottura in vitroceramica																
iQ700																
<input type="checkbox"/>	EX87BNX68E	Profili	Nero opaco		80	●	●	●		Plus	●	●	●	●	●	
<input type="checkbox"/>	EX870NX68E	Profili	Nero	●	80	●	●	●		Plus	●	●	●	●	●	
<input type="checkbox"/>	EX800NX68E	Incasso a filo	Nero	●	80	●	●	●		Plus	●	●	●	●	●	
iQ500																
<input type="checkbox"/>	ED870HQ26E	Profili	Nero	●	80	●	●		●	Pro						●

Soluzioni ideali per qualsiasi tipo di installazione

Con inductionAir Plus le possibilità sono infinite.

inductionAir Plus non conosce limiti. Dal funzionale modello a parete, a un elegante design a isola adatto agli open-space. inductionAir Plus si adatta perfettamente a ogni ambiente.

Disponibile nelle configurazioni a espulsione o a ricircolo, inductionAir Plus permette di adattare il piano aspirante a qualsiasi cucina.



La configurazione a espulsione, espelle i vapori e gli odori dalla cucina attraverso dei tubi di raccordo che trasportano l'aria verso l'esterno.











Nell'installazione a ricircolo, i vapori passano attraverso speciali filtri a carboni attivi che eliminano gli odori e a cui si può accedere in tutta comodità direttamente dalla fessura nel piano cottura, consentendo una totale libertà di progettazione.



I sistemi a ricircolo non canalizzati possono essere installati accanto a qualsiasi parete esterna ben isolata.



Nel caso di pareti esterne non isolate si consiglia di adottare un sistema di ricircolo con tubatura per eliminare la formazione di condensa.

<p>A ricircolo Senza tubi</p>		<p>Incluso nel prodotto</p>  <p>Kit di montaggio "Plug 'n Play" per l'installazione a ricircolo senza tubi incluso nel prodotto. Include:</p> <ul style="list-style-type: none"> •4 filtri antiodore cleanAir ad alte prestazioni, per cotture che generano molecole odorose complesse (es. pesce). Ampie superfici di filtraggio con elevata riduzione degli odori e una durata stimata di 360 ore di utilizzo (non si rigenera). Inoltre, i filtri sono ottimizzati per mantenere al minimo il livello sonoro durante il funzionamento. •Un elemento telescopico scorrevole con sigillatura integrata e un'intelaiatura autoadesiva per il fissaggio, per collegare facilmente la presa d'aria dell'apparecchio con l'apposita apertura nel pannello posteriore del mobile. •Una guarnizione sigillante da attaccare sul condotto piatto maschio prima di inserirlo nell'elettrodomestico per garantirne la tenuta. •È necessario lasciare un'apertura per il passaggio dell'aria di almeno 400 cm² nell'area dello zoccolo. La configurazione richiede un'apertura verticale di almeno 25 mm dietro il pannello posteriore del mobile. Per una ventilazione ottimale si consiglia di lasciare liberi almeno 50 mm.
<p>A ricircolo Tubatura completa per top da 60</p>		<p>HZ9VDKR1*</p>  <p>Kit di montaggio necessario per l'installazione a ricircolo canalizzato per top da 60 cm. Include:</p> <ul style="list-style-type: none"> •Tubatura completa per un'installazione su top da 60cm (1 curva a 90° per top da 60cm, 3 raccordi di connessione, 1 tubo piatto da 50cm, 1 curva a 90°, 1 diffusore per l'uscita dell'aria) •Nastro adesivo per garantire un collegamento diretto tra il diffusore e la presa per l'uscita dell'aria. •Una guarnizione sigillante da attaccare sul condotto piatto maschio prima di inserirlo nell'elettrodomestico per garantirne la tenuta. •Gli elementi consentono grande flessibilità di progettazione e possibilità di personalizzazione. Eventuali condotti piatti aggiuntivi (ø 150) andranno ordinati separatamente. È necessario lasciare un'apertura per il passaggio dell'aria di almeno 400 cm² nell'area dello zoccolo.
<p>A ricircolo Tubatura completa per top > di 60</p>		<p>HZ9VDKR0*</p>  <p>Kit di montaggio necessario per l'installazione a ricircolo canalizzato per top > di 70 cm. Include:</p> <ul style="list-style-type: none"> •Tubatura completa per un'installazione su top > di 60cm (1 curva a 90° per top > di 70cm, 3 raccordi di connessione, 1 tubo piatto da 50cm, 1 curva a 90°, 1 diffusore per l'uscita dell'aria) •Nastro adesivo per garantire un collegamento diretto tra il diffusore e la presa per l'uscita dell'aria. •Una guarnizione sigillante da attaccare sul condotto piatto maschio prima di inserirlo nell'elettrodomestico per garantirne la tenuta. •Gli elementi consentono grande flessibilità di progettazione e possibilità di personalizzazione. Eventuali condotti piatti aggiuntivi (ø 150) andranno ordinati separatamente. È necessario lasciare un'apertura per il passaggio dell'aria di almeno 400 cm² nell'area dello zoccolo.
<p>Ad espulsione</p>		<p>HZ9VEDU0*</p>  <p>Kit di montaggio per l'installazione a espulsione. Include:</p> <ul style="list-style-type: none"> •4 filtri a elevate prestazioni con riduzione del livello sonoro per la massima silenziosità. •Una guarnizione sigillante da attaccare sul condotto piatto maschio prima di inserirlo nell'elettrodomestico per garantirne la tenuta (la presa d'aria sul retro del mobile può essere collegata direttamente tramite condotto piatto maschio (ø 150).

*Gli elementi di raccordo non sono inclusi nel kit. Questi elementi devono essere acquistati separatamente in base alla pianificazione della cucina

Infinite possibilità per un gusto senza limiti

Una nuova definizione di cucina



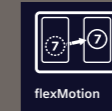
La flessibilità oltre ogni limite **flexInduction Plus** riconosce automaticamente la grandezza delle pentole; se la superficie necessaria è maggiore, le aree di cottura ausiliarie si attivano automaticamente in modo che la pentola sia sempre scaldata in modo uniforme.



TFT Touch Plus display
Il display TFT touch plus a colori mostra la posizione, le dimensioni e la forma delle pentole direttamente sullo schermo e consente un controllo intuitivo del piano di cottura.



Tre zone di temperatura per prestazioni ottimali **powerMove Plus** divide il piano di cottura a induzione in tre intervalli di temperatura per arrostire, cuocere a lungo e mantenere in caldo. Le singole zone si attivano automaticamente quando le pentole vengono posizionate e spostate. Meno regolazioni, più risultati.



Più libertà nel cucinare
Con la funzione **flexMotion**, il piano cottura memorizza le impostazioni di ogni singola pentola, così ovunque deciate di spostarla, ne manterrà automaticamente la temperatura.

freeInduction Plus: un piano cottura, infinite possibilità

Libertà illimitata per la vostra esperienza culinaria: posizionate le pentole nello spazio che preferite, indipendentemente dalle dimensioni, utilizzate liberamente fino a sei pentole e padelle contemporaneamente senza zone di cottura prestabilite.

Piani cottura a induzione - Overview dei modelli

Piani cottura a induzione

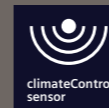
		Design	Colore	diamondProtect	Larghezza apparecchio in cm	Home Connect	Sistema cookConnect	freeInduction Plus	flexInduction Plus	flexInduction	Dotazioni del piano				Comandi				
											comblnduction	fryingSensor	cookingSensor Plus	powerMove	flexMotion	Display TFT Touch	Dual lightSlider	touchSlider	
Piani cottura in vetroceramica																			
iQ700																			
<input type="checkbox"/>	EZ977KZY1E	Profili	Nero		90	●	●	●					●	Pro	●	10cm			
<input type="checkbox"/>	EX977NXV6E	Profili	Nero		90	●	●			●		Plus		Plus	●		●		
<input type="checkbox"/>	EX87BNYV6E	Nuovo	Profili	Nero opaco	80	●	●		●			Plus		Plus	●		●		
<input type="checkbox"/>	EX877NYV6E	Profili	Nero		80	●	●		●			Plus		Plus	●		●		
<input type="checkbox"/>	EX87BNVV6E	Nuovo	Profili	Nero opaco	80	●	●		●			Plus		Plus	●		●		
<input type="checkbox"/>	EX870NVV6E	Profili	Nero	●	80	●	●		●	●		Plus		Plus	●		●		
<input type="checkbox"/>	EX677NYV6E	Profili	Nero		60	●	●		●			Plus		Plus	●		●		
iQ500																			
<input type="checkbox"/>	ED877HSC1E	Profili	Nero		80	●	●				●	Pro						●	
<input type="checkbox"/>	ED677HSC1E	Profili	Nero		60	●	●				●	Pro						●	



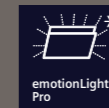
Incredibilmente bella

sorprendentemente potente

La purezza dell'aria che arreda



Per un clima migliore in cucina
Prima che gli odori sgradevoli possano rovinare la vostra esperienza di cucina, il **climateControl** integrato adatta la potenza di aspirazione automaticamente all'effettiva formazione di vapore.



Aria pulita con il vostro colore preferito
Godetevi sempre l'atmosfera perfetta nella vostra cucina, fatta di aria fresca e dei colori che amate. Con **emotionLight Pro** decidete voi la potenza di aspirazione e i colori dell'illuminazione per regalarvi ogni giorno un'emozione sempre nuova.



Ricambio d'aria rapido senza rumori forti
I sensori intelligenti si adattano alla potenza del motore **iQdrive** ad alta efficienza. Per prestazioni elevate, bassa rumorosità e funzionamento in base alle necessità.



Lo specialista dell'aria pulita
Il set di ricircolo **cleanAir** offre prestazioni potenti in modalità di ricircolo con una riduzione degli odori di oltre il 90% per l'aria fresca in cucina.



Il sistema Guided Air

Attraverso l'azione di un flusso d'aria proveniente dal retro del pannello in vetro, viene bloccata la fisiologica salita dei fumi anche dalle pentole più alte e da qualsiasi posizione sul piano cottura, veicolando efficacemente tutti i vapori verso la cavità di aspirazione. Il risultato è sorprendente.



Sistemi di aspirazione - Overview dei modelli

Cappe aspiranti per piano cottura

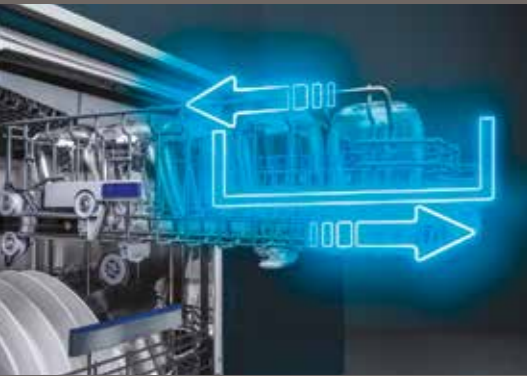
	Larghezza apparecchio in cm	Made in Germany	Home Connect/ cookConnect	Potenza di aspirazione in m ³ /h Modalità normale max.	Livello intensivo	Motore iQdrive	Guided Air	Dotazione cappa aspirante			Comandi	
glassdraftAir – Cappe aspiranti integrate												
iQ700												
<input type="checkbox"/> LD98WMM66	90	●	●	519	833	●	●	●	●	●	A	●
<input type="checkbox"/> LD88WMM66	80	●	●	501	775	●	●	●	●	●	A	●

Combinazioni suggerite per una perfetta compatibilità estetica tra cappe glassdraftAir e piani a induzione

Combinazione suggerita con piano induzione

	EX977NXV6E	EX877NYV6E
Cappe glassdraftAir		
iQ700		
<input type="checkbox"/> LD98WMM66	●	
<input type="checkbox"/> LD88WMM66		●

Lavastoviglie di nuova concezione per farvi letteralmente brillare



Funzionamento perfetto fin nei minimi dettagli.

Miglior comfort di utilizzo, protezione efficace dei bicchieri e rapidità di carico e scarico con i cestelli flexComfort Pro con meccanismi di estrazione a scorrimento agevolato.

smartStart, vi permette di impostare la lavastoviglie in modo che sia sincronizzata con i vostri obiettivi energetici. La funzione intelligente smartStart seleziona automaticamente l'ora di partenza per utilizzare il massimo dell'energia rinnovabile o quando la tariffa energetica è più conveniente.



Livello di igiene certificato per il programma Eco 50 °C e livelli di igiene ancora superiori certificati con i programmi Intensivo 70 °C e Machine Care, testati dall'Institute for Integrative Hygiene and Virology.*

*Certificato Igiene Livello 1 – secondo i test eseguiti dall'Istituto di Igiene e Virologia Integrativa in relazione alla rimozione di virus rivestiti (ad es. Corona, Influenza) nel programma Eco 50°C con l'utilizzo di detersivi per lavastoviglie domestiche disponibili in commercio.
 Certificato Igiene Livello 3 – secondo i test eseguiti dall'Istituto di Igiene e Virologia Integrativa in relazione alla rimozione di virus rivestiti e non rivestiti (ad es. Murine Parvo MVM, Corona, Influenza, Norovirus) nel programma Intensivo 70°C con l'utilizzo di detersivi per lavastoviglie domestiche disponibili in commercio.
 Il programma Machine Care è stato testato con l'utilizzo dei prodotti Cleaning and Care. Per saperne di più: <https://integrative-hygiene.de/> Con riserva di modifiche tecniche.
 Non ci assumiamo alcuna responsabilità per la correttezza delle informazioni fornite. Illustrazione/i a solo titolo esemplificativo e a scopo informativo.



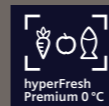
Lavastoviglie - Overview dei modelli.

	Altezza apparecchio in cm	Made in Germany	Home Connect	Intelligent Programme	glassZone	Asciugatura con Zeolite	Sistema brilliantShine	autoOpen dry apertura automatica della porta	emotionLight	timeLight/imfolight/sideLight	Tasto Preferito	openAssist	Cestelli stoviglie (rastrelliere ribaltabili sopra/sotto)	Terzo cestello posate	Rumorosità dB (A)re 1 pW	Classe efficienza acustica	Acqua in l ¹	Classe di efficienza energetica	
Lavastoviglie da incasso, a scomparsa totale, 60 cm																			
iQ700																			
<input type="checkbox"/> SN97T801CE	81,5	●	●	●	●	●	●	●	●	side Light	●	●	flexComfort Pro (6/8)	●	42	B	9,5	A	
iQ500																			
<input type="checkbox"/> SN95Z802CE	81,5	●	●	●	●	●			●	side Light	●	●	flexComfort (2/8)	●	40	B	9,0	B	
iQ300																			
<input type="checkbox"/> SN93E807CE	81,5	●	●					●		side Light	●	●	flex (2/4)	●	42	B	9,0	A	
<input type="checkbox"/> SN73H806CE Nuovo	81,5	●	●						●	side Light	●	●	flex (2/4)	●	42	B	9,0	C	

¹Consumo di acqua in litri/ciclo operativo (nel programma Eco 50 °C).

Listelli di compensazione in acciaio inox inclusi nella fornitura con tutte le lavastoviglie studioLine.

Una nuova definizione di freschezza



Massima freschezza per i vostri alimenti

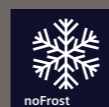
Il sistema **hyperFresh Premium 0°** assicura le condizioni ottimali per la conservazione dei vostri alimenti freschi. Frutta, verdura, carne e pesce si mantengono freschi più a lungo, grazie alla regolazione ottimale di temperatura e umidità nello scomparto dedicato.



Freezer light

Il sistema aggiuntivo LED **freezerLight** illumina in modo ottimale i cassetti del vostro congelatore quando sono aperti. Nel frigorifero, i LED creano una lunga luce laterale, che non può essere ostruita dagli alimenti, per illuminare alla perfezione ogni angolo all'interno.

Così potrete trovare tutto quello che cercate in pochi secondi, nel vostro frigorifero e nel vostro congelatore.



Dite stop allo sbrinamento grazie alla tecnologia noFrost

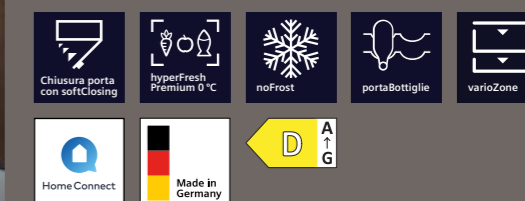
L'innovativo sistema di ventilazione convoglia l'umidità fuori dal vano congelatore e impedisce efficacemente la formazione di brina sugli alimenti e di ghiaccio sulle pareti interne, risparmiandovi la fatica di sbrinare il congelatore.



Apri il frigorifero usando la tua voce

Potrete aprire comodamente il vostro frigorifero completamente integrato con **openAssist** tramite il comando vocale o con una leggera pressione quando avete entrambe le mani occupate.

iQ700 KI81FH0D0 e iQ700 GI81NHNE0



I dettagli che fanno la differenza



La cura di ogni dettaglio

L'eleganza degli interni è fondamentale per avere sempre ordine e pulizia in cucina. Ripiani robusti in vetro con profili in black steel curati nei minimi dettagli e coordinati ai nuovi forni e piani studioLine.



Dimensioni XXL per la perfetta conservazione



Il 45% di spazio* in più, un comfort infinito
Più alto, 193,5 cm, e più largo, 70,8 cm, per conservare più a lungo ogni tipologia di alimento, anche la più grande torta di compleanno. La perfetta cabina armadio per i vostri cibi!

*rispetto al frigorifero da 60 cm KI86NSDDO.



Illuminazione congelatore: freezerLight

I dettagli fanno la differenza quando si parla di qualità e la luce interna del vano congelatore ne è un esempio concreto. All'apertura della porta, la luce illumina i cassetti del congelatore per agevolare una visione chiara del contenuto. È possibile impostare la luce in modo permanente attraverso la App Home Connect per dare al frigorifero un'anima estetica unica anche di notte.



Robusta cerniera ammortizzata: Cerniere piatte softClosing

Chiudere male la porta del frigo o del congelatore è molto frequente. Il sistema softClosing assicura invece una chiusura corretta e automatica quando viene raggiunto un angolo di 20° o minore. Grazie all'ammortizzatore integrato nella cerniera piatta, anche i frontali più pesanti si chiuderanno in modo semplice e sicuro per tutto il ciclo di vita dell'apparecchio.

Raffreddamento e congelamento - Overview dei modelli



	Altezza nicchia in mm	Made in Germany	Home Connect	Cerniere piatte softClosing	Dotazione raffreddamento			Dotazione congelamento			Volume netto in l			Potenza e consumi			
					hyperFresh	premium illuminazione a LED	openAssist	noFrost	freezerLight	openAssist	Totale	Raffreddamento	Congelamento	Rumorosità dB (A) re 1 pW	Consumo energetico kWh/anno ¹	Classe di efficienza energetica	
Frigoriferi combinati da incasso																	
iQ500																	
<input type="checkbox"/> KB96NSDD0	1.940	●	●	●	●	●	●	●	●	●	●	381	284	98	34	204	
<input type="checkbox"/> KI86NSDB0	1.775	●		●	●			●	●			260	184	76	33	120	
<input type="checkbox"/> KI86NSDD0	1.775	●		●	●			●	●			260	184	76	35	186	
iQ300																	
<input type="checkbox"/> KI96NSFD0 Nuovo	1.940	●			●			●				290	215	75	34	184	
Frigoriferi da incasso																	
iQ700																	
<input type="checkbox"/> KI81FHOD0	1.775	●	●	●	●	●	●					289	289		36	120	
iQ500																	
<input type="checkbox"/> KI81RSDC0 Nuovo	1.775	●		●	●							310	310		34	73	
Congelatori da incasso																	
iQ700																	
<input type="checkbox"/> GI81NHNE0	1.775	●	●	●				●		●		212	212	35	235		
iQ500																	
<input type="checkbox"/> GI81NSCE0 Nuovo	1.775	●		●				●				212	212	35	235		
Frigoriferi da libera installazione																	
iQ700																	
<input type="checkbox"/> KF96RSBEA			●		●	●		●				572	401	171	39	320	

¹ Sulla base di risultati di prove standard per 24 ore. Il consumo effettivo dipende dalla modalità di utilizzo dell'apparecchio e dal luogo in cui è installato.

iQ700

Nuovo



HN978GQM1

Forno Matt combinato a microonde, impulsi di vapore e telecamera interna

€ 4.630,00

iQ700



HN978GMB1

Forno pirolitico combinato a microonde con impulsi di vapore

€ 3.660,00

EAN	4242003982419	4242003902370
Finitura	Nero opaco	Nero
Caratteristiche principali	<ul style="list-style-type: none"> Home Connect Assistente alla cottura anche con controllo vocale Sensore di doratura con telecamera: funzione di doratura Display da 17 cm con tecnologia TFT touch Pro a colori e animazione 28 funzioni di cottura tra cui: Air fry, Aria Calda 4D, Funzione speciale per cibi congelati coolStart, Funzione pizza, Essiccazione Funzionamento "solo microonde" per riscaldare Funzionamento combinato "forno multifunzione + microonde" Steam boost: aggiunta di vapore intensivo della durata di 3 minuti Funzione di riscaldamento rapido automatico Autopulizia pirolitica activeClean humidClean: pulizia idrolitica Potenza Max microonde: 800 W 5 livelli di potenza per le microonde Tecnologia Inverter pulseSteam: aggiunta di vapore a 3 livelli d'intensità varioSpeed Temperatura da 30 °C a 300 °C Porta con sistema di apertura e chiusura ammortizzata softMove Volume cavità: 67 litri Capacità serbatoio: 1 l 	<ul style="list-style-type: none"> Home Connect Assistente alla cottura anche con controllo vocale Display da 17 cm con tecnologia TFT touch Pro a colori e animazione 28 funzioni di cottura tra cui: Air fry, Aria Calda 4D, Funzione speciale per cibi congelati coolStart, Funzione pizza, Essiccazione Funzionamento "solo microonde" per riscaldare Funzionamento combinato "forno multifunzione + microonde" Steam boost: aggiunta di vapore intensivo della durata di 3 minuti Funzione di riscaldamento rapido automatico Autopulizia pirolitica activeClean humidClean: pulizia idrolitica Potenza Max microonde: 800 W 5 livelli di potenza per le microonde Tecnologia Inverter pulseSteam: aggiunta di vapore a 3 livelli d'intensità varioSpeed Temperatura da 30 °C a 300 °C Porta con sistema di apertura e chiusura ammortizzata softMove Volume cavità: 67 litri Capacità serbatoio: 1 l
Dotazioni interne	<ul style="list-style-type: none"> Guide telescopiche ad un livello, resistenti a pirolisi, microonde e cottura a vapore Porta speciale per microonde con interno tutto in vetro Illuminazione a LED: 2 luci 	<ul style="list-style-type: none"> Guide telescopiche ad un livello, resistenti a pirolisi, microonde e cottura a vapore Porta speciale per microonde con interno tutto in vetro Illuminazione a LED
Altre caratteristiche	<ul style="list-style-type: none"> Maniglia in vetro studioLine Programma di decalcificazione Funzione asciugatura Sistema di cottura automatico cookControl Pro roastingSensor Plus: sonda a triplo sensore bakingSensor Plus: regola automaticamente tutto il processo di cottura dei cibi lievitati Porta coolGlass: temperatura porta max. 30 °C 	<ul style="list-style-type: none"> Maniglia in vetro studioLine Programma di decalcificazione Funzione asciugatura Sistema di cottura automatico cookControl Pro roastingSensor Plus: sonda a triplo sensore Porta coolGlass: temperatura porta max. 30 °C
Accessori in dotazione	<ul style="list-style-type: none"> 1 teglia Air fry & Grill 1 leccarda smaltata bassa 1 griglia combinata 1 leccarda universale smaltata profonda 	<ul style="list-style-type: none"> 1 teglia Air fry & Grill 1 leccarda smaltata bassa 1 griglia combinata 1 leccarda universale smaltata profonda

iQ700



HS958GCB1

Forno full steam

€ 3.530,00

EAN	4242003902684	4242003982426
Finitura	Nero	Nero opaco
Caratteristiche principali	<ul style="list-style-type: none"> Home Connect Assistente alla cottura anche con controllo vocale Display da 17 cm con tecnologia TFT touch Pro a colori e animazione 24 funzioni di cottura tra cui: Air fry, Aria Calda 4D, Funzione speciale per cibi congelati coolStart, Funzione pizza Ulteriori funzioni presenti grazie alla cottura combinata con il vapore: Cottura a vapore 100%, fullSteam Plus 120°C, Rigenerazione cibi, Lievitazione, Scongellamento, Cottura sous-vide Steam boost: aggiunta di vapore intensivo della durata di 3 minuti Funzione di riscaldamento rapido automatico Autopulizia catalitica: pannelli autopulenti nelle pareti laterali, nella parete posteriore e nel soffitto humidClean: pulizia idrolitica Regolazione della temperatura da 30 °C a 250 °C Porta con sistema di apertura e chiusura ammortizzata softMove Volume cavità: 71 l Capacità serbatoio: 1 l Classe di efficienza energetica: A+ 	<ul style="list-style-type: none"> Home Connect Assistente alla cottura anche con controllo vocale Display da 10 cm con tecnologia TFT touch Plus a colori e animazione 20 funzioni di cottura tra cui: Air fry, Aria Calda 4D, Funzione speciale per cibi congelati coolStart, Funzione pizza Funzionamento "solo microonde" per riscaldare Funzionamento combinato "forno multifunzione + microonde" Funzione di riscaldamento rapido automatico Autopulizia pirolitica activeClean humidClean: pulizia idrolitica Potenza max. microonde: 800 W 5 livelli di potenza Tecnologia Inverter varioSpeed Regolazione della temperatura da 30 °C a 300 °C Porta con sistema di apertura e chiusura ammortizzata softMove Volume cavità: 67 l
Dotazioni interne	<ul style="list-style-type: none"> Guide telescopiche varioClip Plus ad un livello, completamente estensibili, con funzione stopSecurity integrata, resistenti alla cottura a vapore Interno porta tutto in vetro Illuminazione a LED 	<ul style="list-style-type: none"> Guide telescopiche ad un livello, resistenti a pirolisi e microonde Porta speciale per microonde con interno tutto in vetro Illuminazione a LED
Altre caratteristiche	<ul style="list-style-type: none"> Maniglia in vetro studioLine Programma di decalcificazione Funzione asciugatura Sistema di cottura automatico: cookControl Pro roastingSensor Plus: sonda a triplo sensore Temperatura porta max. 40 °C 	<ul style="list-style-type: none"> Maniglia in vetro studioLine Funzione asciugatura Sistema di cottura automatico: cookControl Pro roastingSensor Plus: sonda a triplo sensore Porta coolGlass: temperatura porta max. 30 °C
Accessori in dotazione	<ul style="list-style-type: none"> 1 teglia Air fry & Grill 1 leccarda universale smaltata profonda 1 leccarda smaltata bassa 1 griglia 1 contenitore medio per cottura a vapore (forato) 1 contenitore extra grande per cottura a vapore (forato) 1 contenitore medio per cottura a vapore (non forato) 1 spugna per pulizia 	<ul style="list-style-type: none"> 1 teglia Air fry & Grill 1 leccarda universale smaltata profonda 1 leccarda smaltata bassa 1 griglia combinata

iQ700



HM976GMB1

Forno pirolitico combinato a microonde

€ 3.000,00

iQ700



HM936GCB1

Forno combinato a microonde

€ 2.700,00

EAN	4242003902301	4242003902295
Finitura	Nero	Nero
Caratteristiche principali	<ul style="list-style-type: none"> • Home Connect • Assistente alla cottura anche con controllo vocale • Display da 10 cm con tecnologia TFT touch Plus a colori e animazione • 20 funzioni di cottura tra cui: Air fry, Aria Calda 4D, Funzione speciale per cibi congelati coolStart, Funzione pizza • Funzionamento "solo microonde" per riscaldare • Funzionamento combinato "forno multifunzione + microonde" • Funzione di riscaldamento rapido automatico • Autopulizia pirolitica activeClean • humidClean: pulizia idrolitica • Potenza max. microonde: 800 W • 5 livelli di potenza • Tecnologia Inverter • varioSpeed • Regolazione della temperatura da 30 °C a 300 °C • Porta con sistema di apertura e chiusura ammortizzata softMove • Volume cavità: 67 l 	<ul style="list-style-type: none"> • Home Connect • Assistente alla cottura anche con controllo vocale • Display da 10 cm con tecnologia TFT touch Plus a colori e animazione • 20 funzioni di cottura tra cui: Air fry, Aria Calda 4D, Funzione speciale per cibi congelati coolStart, Funzione pizza • Funzionamento "solo microonde" per riscaldare • Funzionamento combinato "forno multifunzione + microonde" • Funzione di riscaldamento rapido automatico • Autopulizia catalitica: pannello autopulente nella parete posteriore • humidClean: pulizia idrolitica • Potenza max. microonde: 800 W • 5 livelli di potenza • Tecnologia Inverter • varioSpeed • Regolazione della temperatura da 30 °C a 300 °C • Porta con sistema di apertura e chiusura ammortizzata softMove • Volume cavità: 67 l
Dotazioni interne	<ul style="list-style-type: none"> • Guide telescopiche ad un livello, resistenti a pirolisi e microonde • Porta speciale per microonde con interno tutto in vetro • Illuminazione a LED 	<ul style="list-style-type: none"> • Guide telescopiche ad un livello, resistenti a microonde • Porta speciale per microonde con interno tutto in vetro • Illuminazione a LED
Altre caratteristiche	<ul style="list-style-type: none"> • Maniglia in vetro studioLine • Funzione asciugatura • Sistema di cottura automatico: cookControl Pro • roastingSensor Plus: sonda a triplo sensore • Porta coolGlass: temperatura porta max. 30 °C 	<ul style="list-style-type: none"> • Maniglia in vetro studioLine • Funzione asciugatura • Sistema di cottura automatico: cookControl Pro • roastingSensor Plus: sonda a triplo sensore • Temperatura porta max. 40 °C
Accessori in dotazione	<ul style="list-style-type: none"> • 1 teglia Air fry & Grill • 1 leccarda universale smaltata profonda • 1 leccarda smaltata bassa • 1 griglia combinata 	<ul style="list-style-type: none"> • 1 teglia Air fry & Grill • 1 leccarda universale smaltata profonda • 1 leccarda smaltata bassa • 1 griglia combinata

iQ700

Nuovo



HB976GMM1

Forno Matt pirolitico

€ 2.350,00

EAN	4242003982853	4242003902080
Finitura	Nero opaco	Nero
Caratteristiche principali	<ul style="list-style-type: none"> • Home Connect • Assistente alla cottura anche con controllo vocale • Display da 10 cm touch con tecnologia TFT touch Plus a colori e animazione • 14 funzioni di cottura tra cui: Air fry, Aria Calda 4D, Funzione speciale per cibi congelati coolStart, Funzione pizza • Funzione di riscaldamento rapido automatico • Autopulizia pirolitica activeClean • humidClean: pulizia idrolitica • Regolazione della temperatura da 30 °C a 300 °C • Porta con sistema di apertura e chiusura ammortizzata softMove • Volume cavità: 71 l • Classe di efficienza energetica: A+ 	<ul style="list-style-type: none"> • Home Connect • Assistente alla cottura anche con controllo vocale • Display da 10 cm touch con tecnologia TFT touch Plus a colori e animazione • 14 funzioni di cottura tra cui: Air fry, Aria Calda 4D, Funzione speciale per cibi congelati coolStart, Funzione pizza • Funzione di riscaldamento rapido automatico • Autopulizia pirolitica activeClean • humidClean: pulizia idrolitica • Regolazione della temperatura da 30 °C a 300 °C • Porta con sistema di apertura e chiusura ammortizzata softMove • Volume cavità: 71 l • Classe di efficienza energetica: A+
Dotazioni interne	<ul style="list-style-type: none"> • Guide telescopiche varioClip Plus ad un livello, completamente estensibili, con funzione stopSecurity integrata, resistenti a pirolisi • Interno porta tutto in vetro • Illuminazione a LED 	<ul style="list-style-type: none"> • Guide telescopiche varioClip Plus ad un livello, completamente estensibili, con funzione stopSecurity integrata, resistenti a pirolisi • Interno porta tutto in vetro • Illuminazione a LED
Altre caratteristiche	<ul style="list-style-type: none"> • Maniglia in vetro studioLine • Funzione asciugatura • Sistema di cottura automatico: cookControl Pro • roastingSensor Plus: sonda a triplo sensore • Porta coolGlass: temperatura porta max. 30 °C 	<ul style="list-style-type: none"> • Maniglia in vetro studioLine • Funzione asciugatura • Sistema di cottura automatico: cookControl Plus • Porta coolGlass: temperatura porta max. 30 °C
Accessori in dotazione	<ul style="list-style-type: none"> • 1 teglia Air fry & Grill • 1 leccarda universale smaltata profonda • 1 leccarda smaltata bassa • 1 griglia combinata 	<ul style="list-style-type: none"> • 1 teglia Air fry & Grill • 1 leccarda universale smaltata profonda • 1 leccarda smaltata bassa • 1 griglia combinata

iQ700



HB934GAB1
Forno multifunzione

€ 1.630,00

iQ300

Nuovo



HR472G0B3
Forno impulsi di vapore pirolitico

€ 1.450,00

iQ300

Nuovo



HB472G0B3
Forno pirolitico

€ 1.000,00

iQ700

Nuovo



CS938GCM1
Forno Matt compatto full steam

€ 3.450,00

EAN	4242003901991	4242003956762
Finitura	Nero	Nero
Caratteristiche principali	<ul style="list-style-type: none"> • Home Connect • Assistente alla cottura anche con controllo vocale • Display da 9 cm con tecnologia TFT touch a colori e animazione • 14 funzioni di cottura tra cui: Air Fry, Aria Calda, Funzione speciale per cibi congelati coolStart, Funzione pizza • Funzione di riscaldamento rapido automatico • Autopulizia catalitica: pannello autopulente nella parete posteriore • humidClean: pulizia idrolitica • Regolazione della temperatura da 30 °C a 300 °C • Porta con sistema di apertura e chiusura ammortizzata softMove • Volume cavità: 71 l • Classe di efficienza energetica: A+ 	<ul style="list-style-type: none"> • Display touch • 8 funzioni di cottura: Air Fry, Cottura multiLevel 3D, Riscaldamento superiore e inferiore, Grill ventilato, Grill a superficie grande, Funzione pizza, Aria calda delicata, Combinazione vapore ed aria calda ventilata • Ulteriori funzioni presenti grazie alla cottura combinata con il vapore: combinazione vapore ed aria calda ventilata • Funzione di riscaldamento rapido automatico • Autopulizia pirolitica activeClean • humidClean: pulizia idrolitica • Regolazione della temperatura da 30 °C a 275 °C • Porta con sistema di apertura e chiusura ammortizzata softMove • Volume cavità: 71 l • Capacità serbatoio: 0,2 l • Classe di efficienza energetica: A+
Dotazioni interne	<ul style="list-style-type: none"> • Guide telescopiche varioClip Plus ad un livello, completamente estensibili, con funzione stopSecurity integrata • Interno porta tutto in vetro • Illuminazione interna alogena 	<ul style="list-style-type: none"> • Guide telescopiche varioclip ad un livello, estensibili, con funzione stopSecurity integrata, resistenti a pirolisi e cottura a vapore • Interno porta tutto in vetro • Illuminazione interna alogena
Altre caratteristiche	<ul style="list-style-type: none"> • Maniglia in vetro studioLine • Funzione asciugatura • Sistema di cottura automatico: cookControl Plus • Porta coolGlass: temperatura porta max. 40 °C 	<ul style="list-style-type: none"> • Programmi automatici autoCook: 15 • Porta coolGlass: temperatura porta max. 30 °C • Programma di decalcificazione
Accessori in dotazione	<ul style="list-style-type: none"> • 1 teglia Air fry & Grill • 1 leccarda universale smaltata profonda • 1 leccarda smaltata bassa • 1 griglia combinata 	<ul style="list-style-type: none"> • 1 teglia Air fry & Grill • 1 leccarda universale smaltata profonda • 1 griglia combinata

EAN	4242003956052	4242003982907
Finitura	Nero	Nero opaco
Caratteristiche principali	<ul style="list-style-type: none"> • Display touch • 7 funzioni di cottura: Air Fry, Cottura multiLevel 3D, Riscaldamento superiore e inferiore, Grill ventilato, Grill a superficie grande, Funzione pizza, Aria calda delicata • Funzione di riscaldamento rapido automatico • Autopulizia pirolitica activeClean • humidClean: pulizia idrolitica • Porta con sistema di apertura e chiusura ammortizzata softMove • Regolazione della temperatura da 30 °C a 275 °C • Volume cavità: 71 l • Classe di efficienza energetica: A+ 	<ul style="list-style-type: none"> • Home Connect • Assistente alla cottura anche con controllo vocale • Display da 17 cm con tecnologia TFT touch Pro a colori e animazioni • 24 funzioni di cottura tra cui: Air Fry, Aria Calda 4D, Funzione pizza, Funzione speciale per cibi congelati coolStart • Ulteriori funzioni presenti grazie alla cottura combinata con il vapore: Cottura a vapore 100%, fullSteam Plus 120°C, Rigenerazione cibi, Lievitazione, Scongellamento, Cottura sous-vide • Steam boost: aggiunta di vapore intensivo della durata di 3 minuti • Funzione di riscaldamento rapido automatico • Autopulizia catalitica: pannello autopulente nella parete posteriore • humidClean: pulizia idrolitica • Regolazione della temperatura da 30 °C a 250 °C • Porta con sistema di apertura e chiusura ammortizzata softMove • Volume cavità: 47 l • Capacità serbatoio: 1 l • Classe di efficienza energetica: A+
Dotazioni interne	<ul style="list-style-type: none"> • Guide telescopiche varioclip ad un livello, estensibili, con funzione stopSecurity integrata, resistenti a pirolisi • Interno porta tutto in vetro • Illuminazione interna alogena 	<ul style="list-style-type: none"> • Guide telescopiche varioClip Plus ad un livello, completamente estensibili, con funzione stopSecurity integrata, resistenti alla cottura a vapore • Interno porta tutto in vetro • Illuminazione a LED
Altre caratteristiche	<ul style="list-style-type: none"> • Programmi automatici autoCook: 10 • Porta coolGlass: temperatura porta max. 30 °C 	<ul style="list-style-type: none"> • Maniglia in vetro studioLine • Programma di decalcificazione • Funzione asciugatura • Sistema di cottura automatico: cookControl Pro • roastingSensor Plus: sonda a triplo sensore • Temperatura porta max. 40 °C
Accessori in dotazione	<ul style="list-style-type: none"> • 1 teglia Air fry & Grill • 1 leccarda universale smaltata profonda • 1 griglia combinata 	<ul style="list-style-type: none"> • 1 leccarda smaltata bassa • 1 leccarda universale smaltata profonda • 1 griglia • 1 contenitore medio per cottura a vapore (non forato) • 1 contenitore extra grande per cottura a vapore (forato) • 1 spugna per pulizia

iQ700



CM978GNB1

Forno compatto pirolitico combinato a microonde

€ 3.400,00

iQ700



CS958GCB1

Forno compatto full steam

€ 3.350,00

iQ700



CM936GCB1

Forno compatto combinato a microonde

€ 2.800,00

iQ700



CE932GXB1

Microonde con grill da incasso

€ 2.000,00

EAN	4242003901410	4242003901519
Finitura	Nero	Nero
Caratteristiche principali	<ul style="list-style-type: none"> • Home Connect • Assistente alla cottura anche con controllo vocale • Display da 17 cm con tecnologia TFT touch Pro a colori e animazioni • 22 funzioni di cottura tra cui: Air Fry, Aria Calda 4D, Funzione pizza, Funzione speciale per cibi congelati coolStart, Essiccazione • Funzionamento "solo microonde" per riscaldare • Funzionamento combinato "forno multifunzione + microonde" • Funzione di riscaldamento rapido automatico • Autopulizia pirolitica activeClean • humidClean: pulizia idrolitica • Potenza max. microonde: 900 W • 5 livelli di potenza • Tecnologia Inverter • varioSpeed • Regolazione della temperatura da 30 °C a 300 °C • Porta con sistema di apertura e chiusura ammortizzata softMove • Volume cavità: 45 l 	<ul style="list-style-type: none"> • Home Connect • Assistente alla cottura anche con controllo vocale • Display da 17 cm con tecnologia TFT touch Pro a colori e animazioni • 24 funzioni di cottura tra cui: Air Fry, Aria Calda 4D, Funzione pizza, Funzione speciale per cibi congelati coolStart • Ulteriori funzioni presenti grazie alla cottura combinata con il vapore: Cottura a vapore 100%, fullSteam Plus 120°C, Rigenerazione cibi, Lievitazione, Scongellamento, Cottura sous-vide • Steam boost: aggiunta di vapore intensivo della durata di 3 minuti • Funzione di riscaldamento rapido automatico • Autopulizia catalitica: pannelli autopulenti nelle pareti laterali, nella parete posteriore e nel soffitto • humidClean: pulizia idrolitica • Regolazione della temperatura da 30 °C a 250 °C • Porta con sistema di apertura e chiusura ammortizzata softMove • Volume cavità: 47 l • Capacità serbatoio: 1 l • Classe di efficienza energetica: A+
Dotazioni interne	<ul style="list-style-type: none"> • Guide telescopiche ad un livello, resistenti a pirolisi e microonde • Porta speciale per microonde con interno tutto in vetro • Illuminazione a LED 	<ul style="list-style-type: none"> • Guide telescopiche varioClip Plus ad un livello, completamente estensibili, con funzione stopSecurity integrata, resistenti alla cottura a vapore • Interno porta tutto in vetro • Illuminazione a LED
Altre caratteristiche	<ul style="list-style-type: none"> • Maniglia in vetro studioLine • Funzione asciugatura • Sistema di cottura automatico: cookControl Pro • roastingSensor Plus: sonda a triplo sensore • bakingSensor Plus: regola automaticamente tutto il processo di cottura dei cibi lievitati • Porta coolGlass: temperatura porta max. 30 °C 	<ul style="list-style-type: none"> • Maniglia in vetro studioLine • Programma di decalcificazione • Funzione asciugatura • Sistema di cottura automatico: cookControl Pro • roastingSensor Plus: sonda a triplo sensore • Temperatura porta max. 40 °C
Accessori in dotazione	<ul style="list-style-type: none"> • 1 teglia Air fry & Grill • 1 leccarda smaltata bassa • 1 leccarda universale smaltata profonda • 1 griglia combinata 	<ul style="list-style-type: none"> • 1 leccarda smaltata bassa • 1 leccarda universale smaltata profonda • 1 griglia • 1 contenitore medio per cottura a vapore (forato) • 1 contenitore extra grande per cottura a vapore (forato) • 1 contenitore medio per cottura a vapore (non forato) • 1 spugna per pulizia

EAN	4242003901366	4242003906507
Finitura	Nero	Nero
Caratteristiche principali	<ul style="list-style-type: none"> • Home Connect • Assistente alla cottura anche con controllo vocale • Display da 10 cm con tecnologia TFT touch Plus a colori e animazione • 20 funzioni di cottura tra cui: Air Fry, Aria Calda 4D, Funzione pizza, Funzione speciale per cibi congelati coolStart • Funzione di riscaldamento rapido automatico • Funzionamento "solo microonde" per riscaldare • Funzionamento combinato "forno multifunzione + microonde" • Autopulizia catalitica: pannello autopulente nella parete posteriore • humidClean: pulizia idrolitica • Potenza max. microonde: 900 W • 5 livelli di potenza • Tecnologia Inverter • varioSpeed • Regolazione della temperatura da 30 °C a 300 °C • Porta con sistema di apertura e chiusura ammortizzata softMove • Volume cavità: 45 l 	<ul style="list-style-type: none"> • Display da 9 cm con tecnologia TFT touch a colori e animazione • Potenza max. microonde: 1000 W • 5 livelli di potenza • Tecnologia inverter • 3 programmi automatici di scongelamento • 4 programmi automatici di cottura con la funzione microonde • Orologio elettronico con programmazione inizio e fine cottura • Porta con sistema di chiusura ammortizzata • Volume cavità: 36 l
Dotazioni interne	<ul style="list-style-type: none"> • Guide telescopiche ad un livello, resistenti alle microonde • Porta speciale per microonde con interno tutto in vetro • Illuminazione a LED 	<ul style="list-style-type: none"> • Porta speciale per microonde con interno tutto in vetro • Illuminazione a LED • Base in vetro senza piatto rotante
Altre caratteristiche	<ul style="list-style-type: none"> • Maniglia in vetro studioLine • Funzione asciugatura • Sistema di cottura automatico: cookControl Pro • roastingSensor Plus: sonda a triplo sensore • Temperatura porta max. 40 °C 	<ul style="list-style-type: none"> • Maniglia in vetro studioLine • Programmi automatici autoCook: 10 • Porta a ribalta • Durata massima impostabile: 90 minuti
Accessori in dotazione	<ul style="list-style-type: none"> • 1 teglia Air fry & Grill • 1 leccarda universale smaltata profonda • 1 griglia combinata 	<ul style="list-style-type: none"> • 1 griglia

iQ700



iQ500

Nuovo



BF922L1B1

Microonde da incasso

€ 1.600,00

BF425LMB0

Microonde da incasso

€ 500,00

EAN	4242003906736	4242003805770
Finitura	Nero	Nero
Caratteristiche principali	<ul style="list-style-type: none"> • Display da 9 cm con tecnologia TFT touch a colori e animazione • Potenza max. microonde: 900 W • 5 livelli di potenza • Tecnologia Inverter • 3 programmi automatici di scongelamento • 4 programmi automatici di cottura con la funzione microonde • 7 programmi automatici • Orologio elettronico con programmazione inizio e fine cottura • Volume cavità: 21 l 	<ul style="list-style-type: none"> • Display digitale LCD bianco • Potenza max. microonde: 800 W • 5 livelli di potenza • Diametro piatto rotante: 25,5 cm • 4 programmi automatici di scongelamento • 3 programmi automatici di cottura con la funzione microonde • 7 programmi automatici • Orologio elettronico con programmazione inizio e fine cottura • Volume cavità: 20 l
Dotazioni interne	<ul style="list-style-type: none"> • Base in vetro senza piatto rotante • Porta speciale per microonde con interno tutto in vetro • Illuminazione a LED 	<ul style="list-style-type: none"> • Base in vetro senza piatto rotante • Porta speciale per microonde con interno tutto in vetro • Illuminazione a LED
Altre caratteristiche	<ul style="list-style-type: none"> • Porta a bandiera con cerniere a sinistra • Durata massima impostabile: 90 minuti 	<ul style="list-style-type: none"> • Porta a bandiera con cerniere a sinistra • Durata massima impostabile: 99 minuti
Accessori in dotazione		

iQ700



CT918L1B0

Macchina del caffè automatica

€ 4.100,00

EAN	4242003895597
Finitura	Nero
Caratteristiche principali	<ul style="list-style-type: none"> • Home Connect • Display da 17 cm con tecnologia TFT touch Pro a colori e animazioni • Capienza serbatoio estraibile: 2,4 l • 7 bevande oneTouch selezionabili al tocco di un tasto • aromaDouble Shot: Caffè extra forte • Temperatura dell'acqua regolabile per ogni bevanda • myCoffee: salva fino a 30 bevande preferite • oneTouch DoubleCup: preparazione di due tazze contemporaneamente • Messaggio di avviso quando caffè e acqua stanno per terminare • Sistema sensoFlow: innovativo sistema di riscaldamento che garantisce un'ottimale temperatura dell'acqua • Volume tazza singola 20-400 ml • Erogatore caffè/latte regolabile in altezza fino a 15 cm • Utilizzo flessibile del contenitore del latte: è possibile utilizzare quello in dotazione o qualsiasi altro contenitore (es. cartone del latte) • Pressione d'esercizio: 19 bar • autoMilk Clean: pulizia automatica dell'erogatore di latte a vapore dopo ogni erogazione • Programma di pulizia e di decalcificazione completamente automatico • Avviso automatico di cambio filtro, decalcificazione e pulizia
Dotazioni interne	<ul style="list-style-type: none"> • silentCeram Drive: pregiato macinacaffè in ceramica • Unità d'infusione estraibile per una pulizia semplice sotto acqua corrente • Tutte le componenti dell'erogatore per il latte sono estraibili e facili da pulire, anche in lavastoviglie • Vassoio raccogli-gocce estraibile • Contenitore chicchi di caffè (max 400 g) con coperchio
Accessori in dotazione	<ul style="list-style-type: none"> • Manuale rapido integrato nel prodotto • Accessori inclusi: 1 cucchiaino dosatore, 1 striscia per stabilire la durezza acqua, 1 tubo collegamento per bocchetta latte, 1 contenitore del latte, 9 viti di montaggio

iQ700

Nuovo



BD911C1B0
Cassetto a vapore

€ 1.300,00

EAN	4242003975817
Finitura	Nero
Caratteristiche principali	<ul style="list-style-type: none"> • Home Connect • Display touch LED • 5 funzioni di cottura tra cui: Cottura a vapore 100%, rigenerazione cibi, lievitazione, scongelamento, disinfezione stoviglie • Assistente alla cottura • Programmi automatici autoCook: 10 • Regolazione della temperatura da 30 °C a 100 °C • Altezza: 14,1 cm • Volume cavità: 10 l • Apertura push&pull
Altre caratteristiche	<ul style="list-style-type: none"> • Programma di decalcificazione • Capacità serbatoio dell'acqua: 0,5 litro
Accessori in dotazione	<ul style="list-style-type: none"> • 1 spugna per la pulizia • Vassoio per vapore

iQ700

Nuovo



BI910C1M1
Cassetto Matt Scaldavivande

€ 1.050,00

EAN	4242003981801
Finitura	Nero opaco
Caratteristiche principali	<ul style="list-style-type: none"> • Home Connect • Altezza: 14 cm • Volume cavità: 20 l • Capacità fino a 25 kg • Tasti touch • Max. capienza: 64 tazzine da caffè o 12 piatti • Apertura push&pull • Controllo temperatura a 6 livelli • Programmi: Cottura a bassa temperatura, Mantenere in caldo, Riscaldamento piatti, Riscaldamento tazze

iQ700

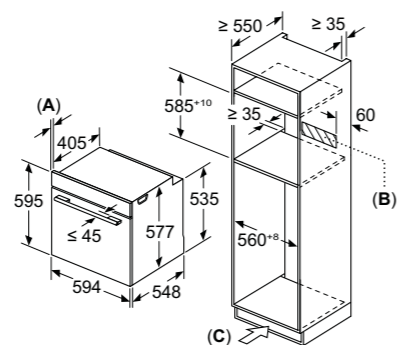
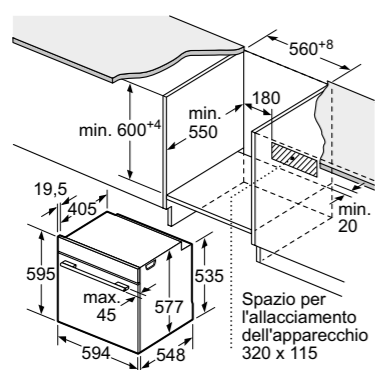


BI910C1B1
Cassetto Scaldavivande

€ 1.050,00

EAN	4242003910276
Finitura	Nero
Caratteristiche principali	<ul style="list-style-type: none"> • Home Connect • Altezza: 14 cm • Volume cavità: 20 l • Capacità fino a 25 kg • Tasti touch • Max. capienza: 64 tazzine da caffè o 12 piatti • Apertura push&pull • Controllo temperatura a 6 livelli • Programmi: Cottura a bassa temperatura, Mantenere in caldo, Riscaldamento piatti, Riscaldamento tazze

Serie	iQ700
Modelli	HN978GQM1, HN978GMB1, HS958GCB1

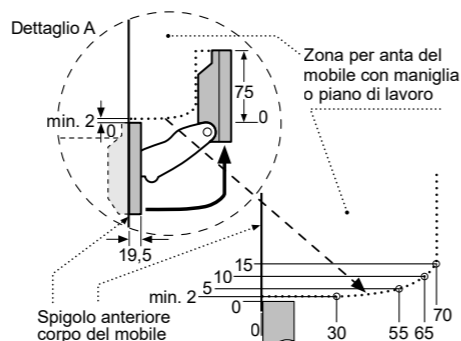
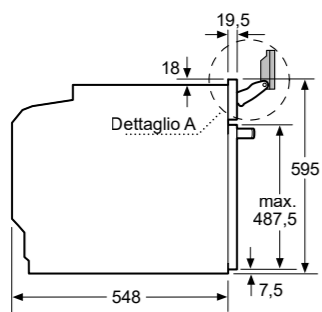


- A: 19,5 mm
- B: Spazio per il collegamento dell'apparecchio 320 x 115 mm
- C: Aerazione nello zoccolo >= 200 cm²

Se l'apparecchio viene montato sotto un piano di cottura deve essere rispettato il seguente spessore del piano di lavoro (event. incl. sottostruttura).

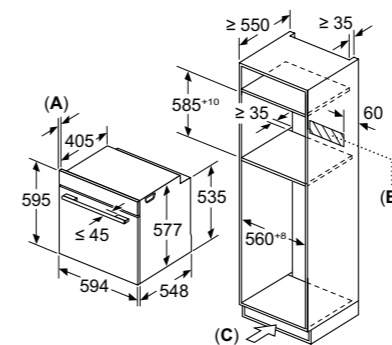
Tipo di piano di cottura	Spessore del piano di lavoro min.	
	rialzato	a filo
Piano di cottura a induzione	37 mm	38 mm
Piano di cottura con sistema a induzione sull'intera superficie	47 mm	48 mm
Piano di cottura a gas	30 mm	38 mm
Piano di cottura elettrico	27 mm	30 mm

Prestare attenzione all'area di rotazione del pannello!

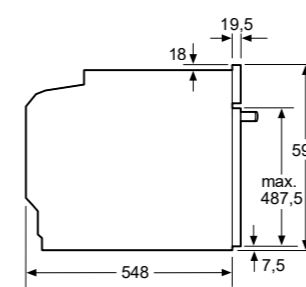
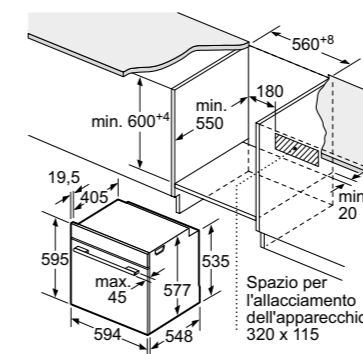


Dimensioni in mm

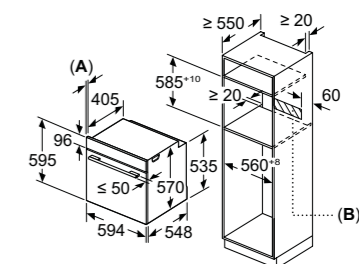
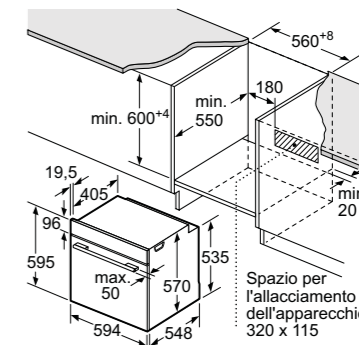
Serie	iQ700	iQ300
Modelli	HM976GMM1, HM976GMB1, HM936GCB1, HB976GMM1, HB976GKB1, HB934GAB1	HR472G0B3, HB472G0B3



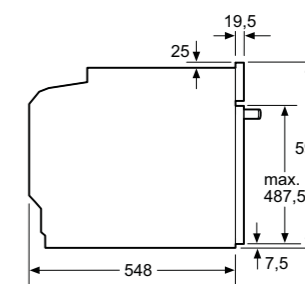
- A: 19,5 mm
- B: Spazio per il collegamento dell'apparecchio 320 x 115 mm
- C: Aerazione nello zoccolo >= 200 cm²



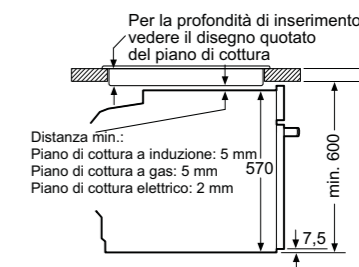
Dimensioni in mm



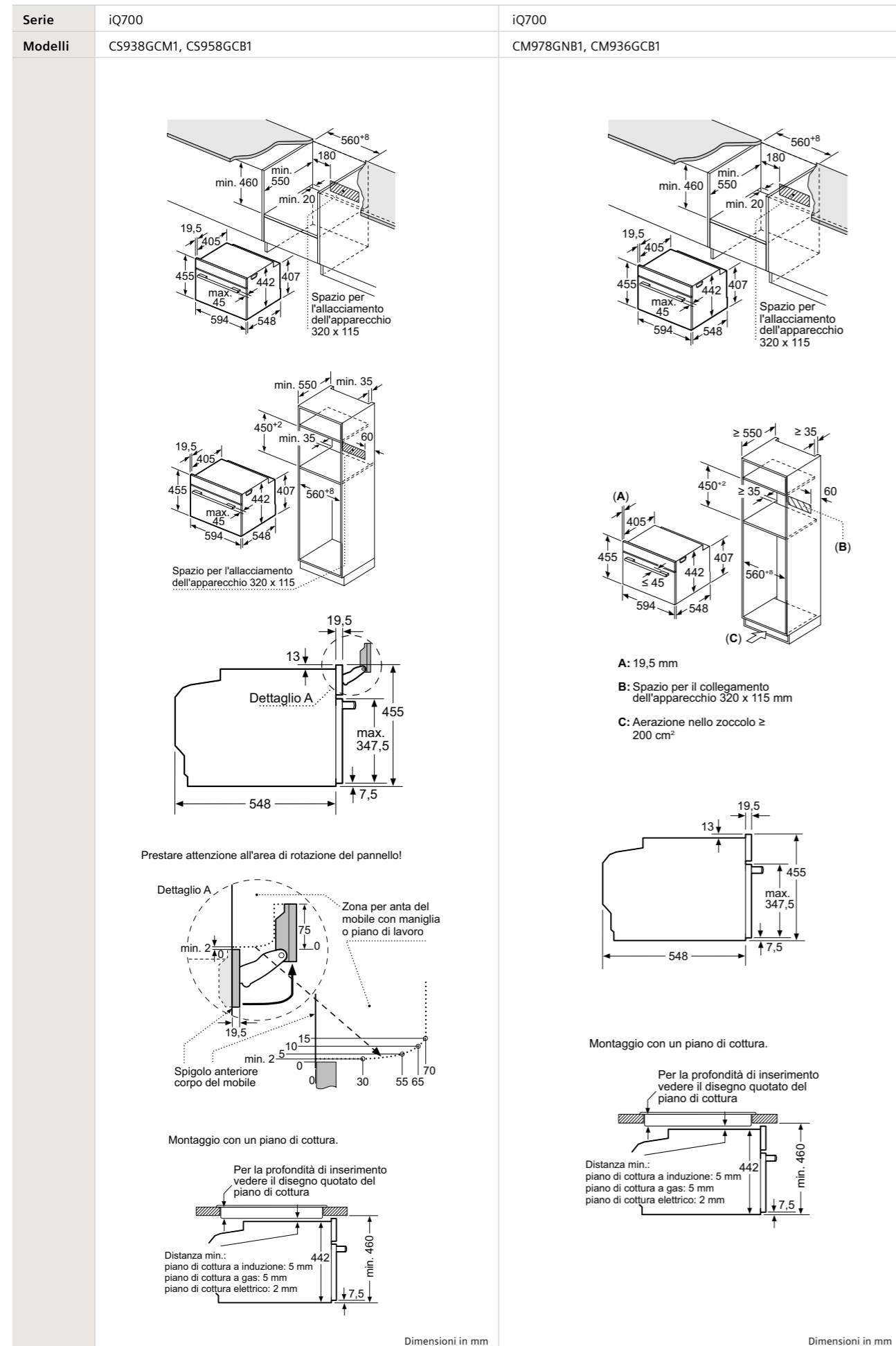
- A: 19,5 mm
- B: Spazio per il collegamento dell'apparecchio 320 x 115 mm



Montaggio con un piano di cottura.

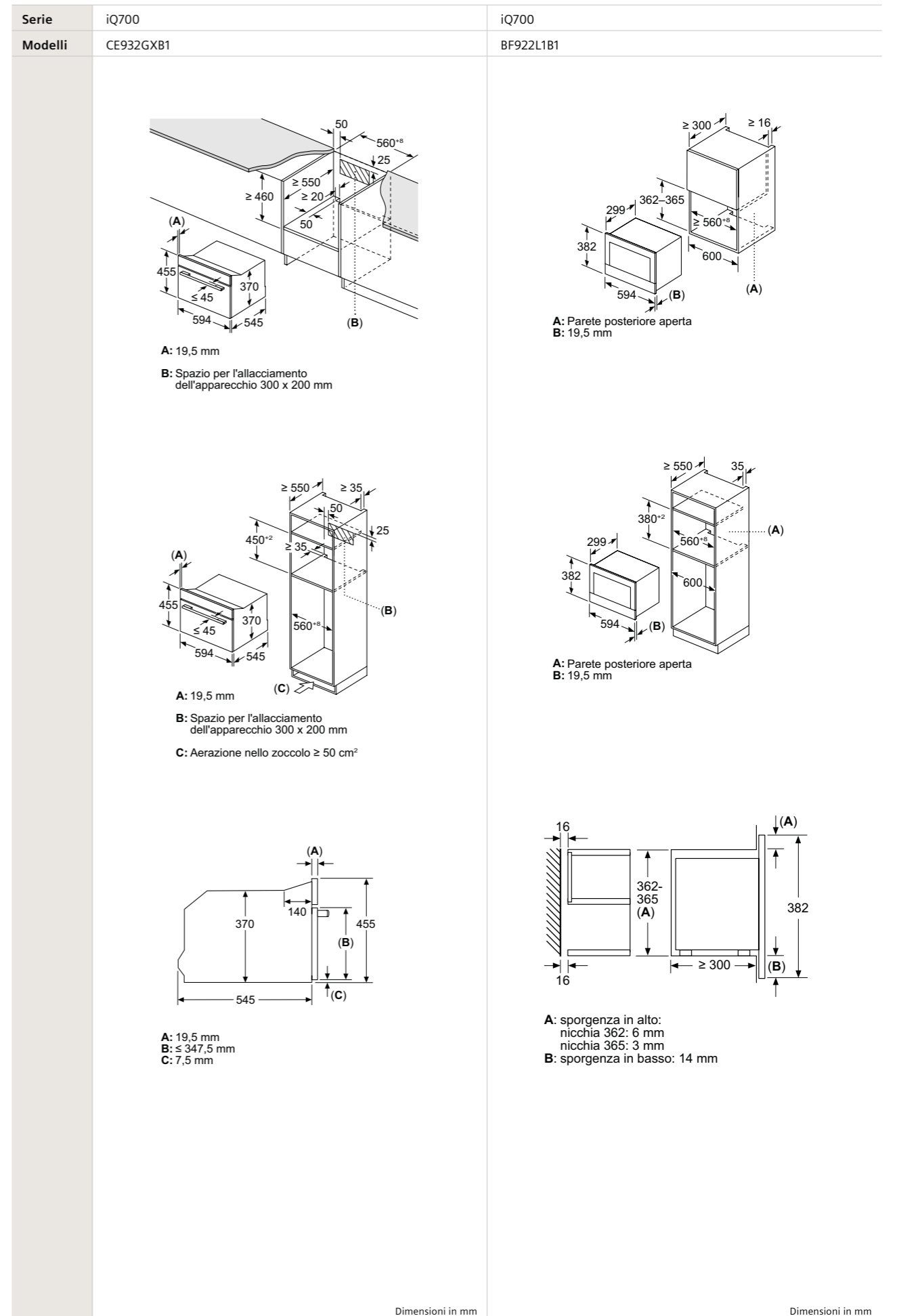


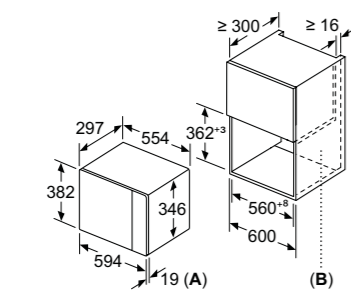
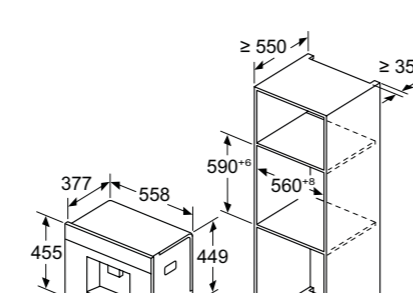
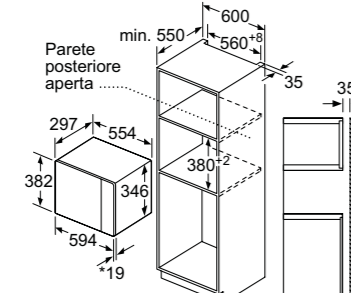
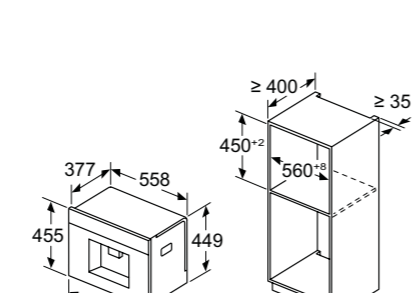
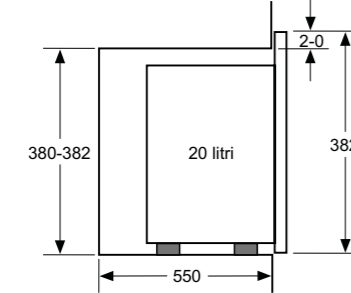

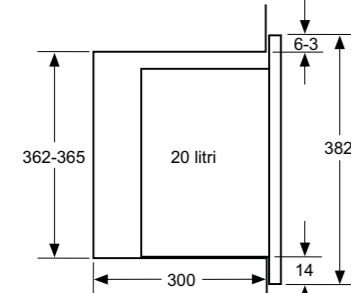
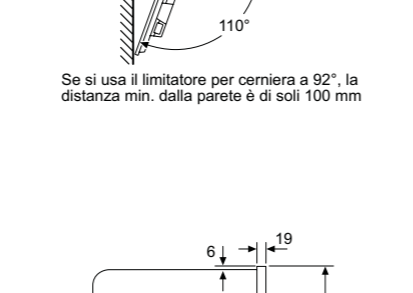
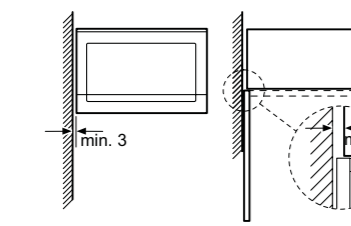
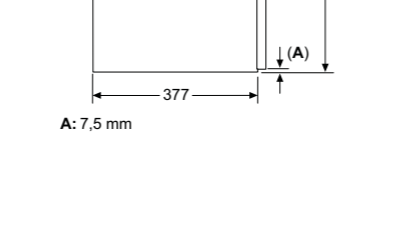
Dimensioni in mm

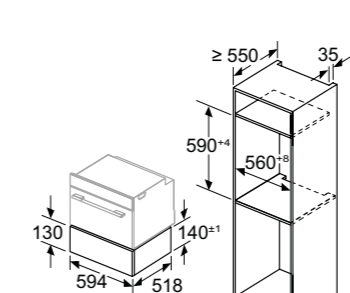
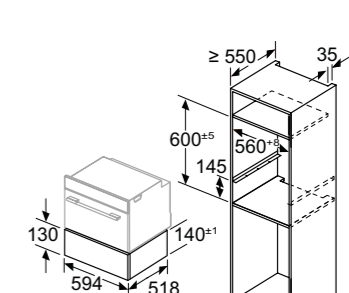
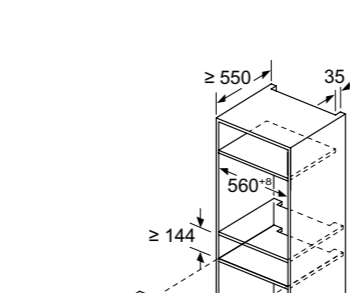
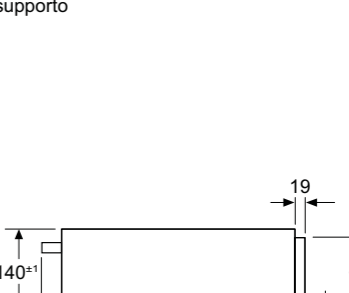
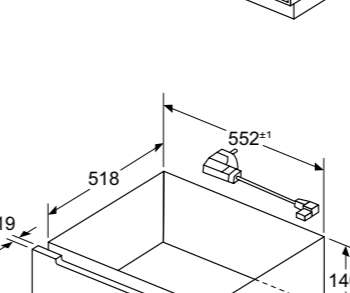

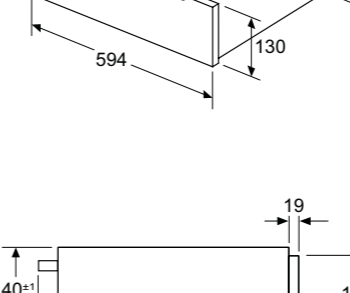



Dimensioni in mm

Dimensioni in mm



Serie	iQ500	iQ700
Modelli	BF425LM80	CT918L1B0
 <p>A: 20 mm per parte frontale in metallo B: parete posteriore aperta</p>		
 <p>* 20 mm per parte frontale in metallo</p>		 <p>I contenitori del caffè e dell'acqua sono rimossi dalla parte anteriore Altezza di installazione consigliata 950-1450 mm</p>
 <p>20 litri</p>		 <p>Installazione ad angolo a sinistra</p> <p>Se si usa il limitatore per cerniera a 92°, la distanza min. dalla parete è di soli 100 mm</p>
 <p>20 litri</p>		 <p>A: 7,5 mm</p>
<p>Microonde Montaggio angolare</p> 		
Dimensioni in mm		Dimensioni in mm

Serie	iQ700	iQ700
Modelli	BD911C1B0	BI910C1B1, BI910C1M1
 <p>Per l'installazione combinata di alcuni apparecchi elettrici, gli apparecchi possono essere impilati direttamente sul cassetto</p>		 <p>Per l'installazione combinata di alcuni apparecchi elettrici sono necessari dei telai di supporto</p>
		
		
		
Dimensioni in mm		Dimensioni in mm

iQ700



EX87BNX68E

InductionAir Plus Matt:
piano ad induzione con
ventilazione integrata 80 cm

€ 4.050,00

iQ700



EX870NX68E

InductionAir Plus:
piano ad induzione con
ventilazione integrata 80 cm

€ 3.945,00

iQ700



EX800NX68E

InductionAir Plus:
piano ad induzione con
ventilazione integrata 80 cm

€ 3.945,00

iQ500



ED870HQ26E

InductionAir Plus:
piano ad induzione con
ventilazione integrata 80 cm

€ 3.365,00

EAN	4242003973042	4242003968772
Materiale	Vetroceramica nera opaca con finitura topClass: profili laterali in black steel	Vetroceramica diamondProtect nero con finitura topClass: profili laterali in black steel
Caratteristiche principali	<ul style="list-style-type: none"> Finitura nera opaca: riduce fino a 5 volte la visibilità di eventuali graffi FlexInduction: 2 zone flexInduction Dual LightSlider: permette di selezionare e di unire facilmente le diverse zone di cottura HomeConnect CookingSensor Plus ready: monitora costantemente e regola automaticamente la temperatura del contenuto della pentola (sensore HZ39050 da acquistare separatamente) FryingSensor Plus con 5 livelli di temperatura PowerMove Plus: divide verticalmente la superficie di cottura in 3 zone di potenze diverse flexMotion: trasferimento automatico delle impostazioni selezionate da una zona ad un'altra Regolazione elettronica a 17 livelli Rilevamento elettronico presenza pentole PanTurbo: funzione "turbo" per riscaldare velocemente le padelle Funzione PowerBoost per ogni zona di cottura Funzione reStart Timer fine cottura, contaminuti e cronometro Funzione mantenimento in caldo per ogni zona di cottura Classe di efficienza energetica: B 	<ul style="list-style-type: none"> diamondProtect: protegge il piano cottura dai graffi quotidiani FlexInduction: 2 zone flexInduction Dual LightSlider: permette di selezionare e di unire facilmente le diverse zone di cottura HomeConnect CookingSensor Plus ready: monitora costantemente e regola automaticamente la temperatura del contenuto della pentola (sensore HZ39050 da acquistare separatamente) FryingSensor Plus con 5 livelli di temperatura PowerMove Plus: divide verticalmente la superficie di cottura in 3 zone di potenze diverse flexMotion: trasferimento automatico delle impostazioni selezionate da una zona ad un'altra Regolazione elettronica a 17 livelli Rilevamento elettronico presenza pentole Funzione PowerBoost per ogni zona di cottura Funzione reStart Timer fine cottura, contaminuti e cronometro Funzione mantenimento in caldo per ogni zona di cottura Classe di efficienza energetica: B
Caratteristiche principali dell'unità aspirante integrata	<ul style="list-style-type: none"> Motore iQdrive con ventola senza spazzole, silenzioso ed efficiente Ottimizzato aerodinamicamente per fornire alte prestazioni di estrazione 17 livelli di potenza controllati elettronicamente più 2 livelli di potenza intensivi Sensore di qualità dell'aria Climate control sensor: aspirazione completamente automatica regolata in base ai fumi e odori rilevati Funzionamento ad espulsione o a ricircolo Funzionamento post cottura automatico (30 min/12 min) Profilo centrale in vetroceramica, resistente al calore e lavabile in lavastoviglie Unità filtrante facilmente e completamente rimovibile e lavabile in lavastoviglie Filtri antigrasso a 12 strati per un'altissima efficienza filtrante (94%) Kit di montaggio acquistabili separatamente a seconda del tipo di installazione (ricircolo o espulsione) 	<ul style="list-style-type: none"> Motore iQdrive con ventola senza spazzole, silenzioso ed efficiente Ottimizzato aerodinamicamente per fornire alte prestazioni di estrazione 17 livelli di potenza controllati elettronicamente più 2 livelli di potenza intensivi Sensore di qualità dell'aria Climate control sensor: aspirazione completamente automatica regolata in base ai fumi e odori rilevati Funzionamento ad espulsione o a ricircolo Funzionamento post cottura automatico (30 min/12 min) Profilo centrale in vetroceramica, resistente al calore e lavabile in lavastoviglie Unità filtrante facilmente e completamente rimovibile e lavabile in lavastoviglie Filtri antigrasso a 12 strati per un'altissima efficienza filtrante (94%) Kit di montaggio acquistabili separatamente a seconda del tipo di installazione (ricircolo o espulsione)
Sicurezza	<ul style="list-style-type: none"> Autospegnimento di sicurezza Sicurezza bambini Funzione powerManagement per limitare assorbimento elettrico da 1kW Funzione blocco temporaneo per la pulizia Spie di calore residuo 	<ul style="list-style-type: none"> Autospegnimento di sicurezza Sicurezza bambini Funzione powerManagement per limitare assorbimento elettrico da 1kW Funzione blocco temporaneo per la pulizia Spie di calore residuo

EAN	4242003968789	4242003968796
Materiale	Vetroceramica diamondProtect nero per montaggio a filo top	Vetroceramica diamondProtect nero con finitura topClass: profili laterali in black steel
Caratteristiche principali	<ul style="list-style-type: none"> diamondProtect: protegge il piano cottura dai graffi quotidiani FlexInduction: 2 zone flexInduction Dual LightSlider: permette di selezionare e di unire facilmente le diverse zone di cottura HomeConnect CookingSensor Plus ready: monitora costantemente e regola automaticamente la temperatura del contenuto della pentola (sensore HZ39050 da acquistare separatamente) FryingSensor Plus con 5 livelli di temperatura PowerMove Plus: divide verticalmente la superficie di cottura in 3 zone di potenze diverse flexMotion: trasferimento automatico delle impostazioni selezionate da una zona ad un'altra Regolazione elettronica a 17 livelli Rilevamento elettronico presenza pentole Funzione PowerBoost per ogni zona di cottura Funzione reStart Timer fine cottura, contaminuti e cronometro Funzione mantenimento in caldo per ogni zona di cottura Classe di efficienza energetica: B 	<ul style="list-style-type: none"> diamondProtect: protegge il piano cottura dai graffi quotidiani CombiInduction: 2 zone combiInduction touchSlider: controllo facile e veloce del piano semplicemente sfiorando i comandi con un dito Home Connect FryingSensor Pro con 11 livelli Regolazione elettronica a 17 livelli Funzione PowerBoost per ogni zona di cottura Rilevamento elettronico presenza pentole Funzione reStart Timer fine cottura Classe di efficienza energetica: B
Caratteristiche principali dell'unità aspirante integrata	<ul style="list-style-type: none"> Motore iQdrive con ventola senza spazzole, silenzioso ed efficiente Ottimizzato aerodinamicamente per fornire alte prestazioni di estrazione 17 livelli di potenza controllati elettronicamente più 2 livelli di potenza intensivi Sensore di qualità dell'aria Climate control sensor: aspirazione completamente automatica regolata in base ai fumi e odori rilevati Funzionamento ad espulsione o a ricircolo Funzionamento post cottura automatico (30 min/12 min) Profilo centrale in vetroceramica, resistente al calore e lavabile in lavastoviglie Unità filtrante facilmente e completamente rimovibile e lavabile in lavastoviglie Filtri antigrasso a 12 strati per un'altissima efficienza filtrante (94%) Kit di montaggio acquistabili separatamente a seconda del tipo di installazione (ricircolo o espulsione) 	<ul style="list-style-type: none"> Motore iQdrive con ventola senza spazzole, silenzioso ed efficiente. Ottimizzato aerodinamicamente per fornire alte prestazioni di estrazione 9 livelli di potenza controllati elettronicamente più 2 livelli di potenza intensivi Funzionamento ad espulsione o a ricircolo Funzionamento post cottura automatico (30 min/12 min) Profilo centrale in vetroceramica, resistente al calore e lavabile in lavastoviglie Unità filtrante facilmente e completamente rimovibile e lavabile in lavastoviglie Filtri antigrasso a 12 strati per un'altissima efficienza filtrante (94%) Kit di montaggio acquistabili separatamente a seconda del tipo di installazione (ricircolo o espulsione)
Sicurezza	<ul style="list-style-type: none"> Autospegnimento di sicurezza Sicurezza bambini Funzione powerManagement per limitare assorbimento elettrico da 1kW Funzione blocco temporaneo per la pulizia Spie di calore residuo 	<ul style="list-style-type: none"> Autospegnimento di sicurezza Sicurezza bambini Funzione powerManagement per limitare assorbimento elettrico da 1kW Spie di calore residuo

iQ700



EZ977KZY1E

Piano cottura a induzione
90 cm - freeInduction Plus

€ 6.135,00

iQ700



EX977NXV6E

Piano cottura a induzione
90 cm - flexInduction

€ 2.355,00

iQ700

Nuovo

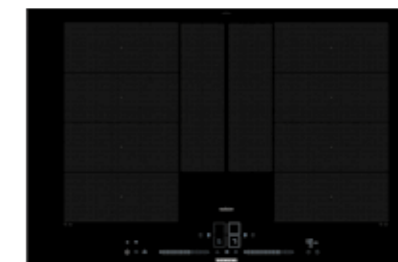


EX87BNYV6E

Piano cottura a induzione Matt
80 cm - flexInduction Plus

€ 2.030,00

iQ700



EX877NYV6E

Piano cottura a induzione
80 cm - flexInduction Plus

€ 1.870,00

EAN	4242003784006	4242003921517
Materiale	Vetroceramica con finitura topClass: profili laterali in black steel	Vetroceramica con finitura topClass: profili laterali in black steel
Caratteristiche principali	<ul style="list-style-type: none"> Una zona di cottura continua di 3.200 cm² composta da 56 micro-induttori Massima flessibilità in termini di dimensioni, forma e posizione delle pentole (fino a 6 contemporaneamente) activeLight: le eleganti fasce di LED blu offrono un feedback visivo ed intuitivo su dove viene applicato il calore e sulle impostazioni di cottura selezionate Display TFT Touch Plus da 10 cm Sistema di cottura automatico cookControl Plus: ricette preimpostate e consigli di cottura Home Connect cookConnect System: regolazione della cappa tramite il piano cottura cookingSensor Plus: monitora costantemente e regola automaticamente la temperatura del contenuto della pentola (1 sensore incluso e possibilità di utilizzare fino a 3 sensori contemporaneamente) powerMove Pro: divide verticalmente la superficie di cottura in 5 zone di potenze diverse flexMotion: trasferimento automatico delle impostazioni selezionate da una zona cottura ad un'altra Regolazione elettronica a 17 livelli 	<ul style="list-style-type: none"> FlexInduction : 3 zone flexInduction Dual LightSlider: permette di selezionare e di unire facilmente le diverse zone di cottura Home Connect cookConnect System: regolazione della cappa tramite il piano cottura fryingSensor Plus con 5 livelli di temperatura powerMove Plus: divide verticalmente la superficie di cottura in 3 zone di potenze diverse flexMotion: trasferimento automatico delle impostazioni selezionate da una zona cottura ad un'altra Regolazione elettronica a 17 livelli
Altre caratteristiche	<ul style="list-style-type: none"> Riconoscimento elettronico presenza pentole Funzione PowerBoost per ogni zona di cottura Funzione reStart Timer fine cottura, contaminuti e cronometro Funzione mantenimento in caldo per ogni zona di cottura Potenza max. assorbita: 7,4 kW 	<ul style="list-style-type: none"> Rilevamento elettronico presenza pentole Funzione PowerBoost per ogni zona di cottura Funzione reStart Timer fine cottura, contaminuti e cronometro Funzione mantenimento in caldo per ogni zona di cottura Potenza max. assorbita: 11,1 kW
Sicurezza	<ul style="list-style-type: none"> Autospegnimento di sicurezza Sicurezza bambini Funzione powerManagement per limitare assorbimento elettrico da 1kW Spie di calore residuo Funzione blocco temporaneo per la pulizia 	<ul style="list-style-type: none"> Autospegnimento di sicurezza Sicurezza bambini Funzione powerManagement per limitare assorbimento elettrico da 1kW Spie di calore residuo
Accessori in dotazione	<ul style="list-style-type: none"> 1 cookingSensor 	

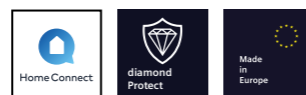
EAN	4242003979938	4242003921470
Materiale	Vetroceramica nera opaca con finitura topClass: profili laterali in black steel	Vetroceramica con finitura topClass: profili laterali in black steel
Caratteristiche principali	<ul style="list-style-type: none"> Finitura nera opaca: riduce fino a 5 volte la visibilità di eventuali graffi FlexInduction Plus: 2 zone flexInduction + 2 zone ausiliarie Dual lightSlider: permette di selezionare e di unire facilmente le diverse zone di cottura Home Connect cookConnect System: regolazione della cappa tramite il piano cottura fryingSensor Plus con 5 livelli di temperatura powerMove Plus: divide verticalmente la superficie di cottura in 3 zone di potenze diverse flexMotion: trasferimento automatico delle impostazioni selezionate da una zona cottura ad un'altra Regolazione elettronica a 17 livelli 	<ul style="list-style-type: none"> FlexInduction Plus: 2 zone flexInduction + 2 zone ausiliarie Dual lightSlider: permette di selezionare e di unire facilmente le diverse zone di cottura Home Connect cookConnect System: regolazione della cappa tramite il piano cottura fryingSensor Plus con 5 livelli di temperatura powerMove Plus: divide verticalmente la superficie di cottura in 3 zone di potenze diverse flexMotion: trasferimento automatico delle impostazioni selezionate da una zona cottura ad un'altra Regolazione elettronica a 17 livelli
Altre caratteristiche	<ul style="list-style-type: none"> Rilevamento elettronico presenza pentole Funzione PowerBoost per ogni zona di cottura Funzione reStart Timer fine cottura, contaminuti e cronometro Funzione mantenimento in caldo per ogni zona di cottura Potenza max. assorbita: 7,4 kW 	<ul style="list-style-type: none"> Rilevamento elettronico presenza pentole Funzione PowerBoost per ogni zona di cottura Funzione reStart Timer fine cottura, contaminuti e cronometro Funzione mantenimento in caldo per ogni zona di cottura Potenza max. assorbita: 7,4 kW
Sicurezza	<ul style="list-style-type: none"> Autospegnimento di sicurezza Sicurezza bambini Funzione powerManagement per limitare assorbimento elettrico da 1kW Spie di calore residuo 	<ul style="list-style-type: none"> Autospegnimento di sicurezza Sicurezza bambini Funzione powerManagement per limitare assorbimento elettrico da 1kW Spie di calore residuo
Accessori in dotazione		

iQ700

Nuovo



iQ700



iQ700



iQ500



EX87BNVV6E

Piano cottura a induzione Matt
80 cm - flexInduction Plus

€ 1.925,00

EX870NVV6E

Piano cottura a induzione
80 cm - flexInduction

€ 1.765,00

EX677NYV6E

Piano cottura a induzione
60 cm - flexInduction Plus

€ 1.770,00

ED877HSC1E

Piano cottura a induzione
80 cm - combiInduction

€ 1.350,00

EAN	4242003979921	4242003968741
Finitura	Vetroceramica nera opaca con finitura topClass: profili laterali in black steel	Vetroceramica diamondProtect nero con finitura topClass: profili laterali in black steel
Caratteristiche principali	<ul style="list-style-type: none"> Finitura nera opaca: riduce fino a 5 volte la visibilità di eventuali graffi FlexInduction: 1 zona flexInduction + 3 zone singole Dual lightSlider: permette di selezionare e di unire facilmente le diverse zone di cottura Home Connect cookConnect System: regolazione della cappa tramite il piano cottura fryingSensor Plus con 5 livelli di temperatura powerMove Plus: divide verticalmente la superficie di cottura in 3 zone di potenze diverse flexMotion: trasferimento automatico delle impostazioni selezionate da una zona cottura ad un'altra Regolazione elettronica a 17 livelli 	<ul style="list-style-type: none"> diamondProtect: protegge il piano cottura dai graffi quotidiani FlexInduction: 1 zona flexInduction + 3 zone singole Dual lightSlider: permette di selezionare e di unire facilmente le diverse zone di cottura Home Connect cookConnect System: regolazione della cappa tramite il piano cottura fryingSensor Plus con 5 livelli di temperatura powerMove Plus: divide verticalmente la superficie di cottura in 3 zone di potenze diverse flexMotion: trasferimento automatico delle impostazioni selezionate da una zona cottura ad un'altra Regolazione elettronica a 17 livelli
Dotazioni interne	<ul style="list-style-type: none"> Rilevamento elettronico presenza pentole Funzione PowerBoost per ogni zona di cottura Funzione reStart Timer fine cottura, contaminuti e cronometro Funzione mantenimento in caldo per ogni zona di cottura Potenza max. assorbita: 7,4 kW 	<ul style="list-style-type: none"> Rilevamento elettronico presenza pentole Funzione PowerBoost per ogni zona di cottura Funzione reStart Timer fine cottura, contaminuti e cronometro Funzione mantenimento in caldo per ogni zona di cottura Potenza max. assorbita: 7,4 kW
Altre caratteristiche	<ul style="list-style-type: none"> Autospegnimento di sicurezza Sicurezza bambini Funzione powerManagement per limitare assorbimento elettrico da 1kW Spie di calore residuo 	<ul style="list-style-type: none"> Autospegnimento di sicurezza Sicurezza bambini Funzione powerManagement per limitare assorbimento elettrico da 1kW Spie di calore residuo
Accessori in dotazione		

EAN	4242003921005	4242003927267
Finitura	Vetroceramica con finitura topClass: profili laterali in black steel	Vetroceramica con finitura topClass: profili laterali in black steel
Caratteristiche principali	<ul style="list-style-type: none"> FlexInduction Plus: 2 zone flexInduction + 1 zona ausiliaria Dual lightSlider: permette di selezionare e di unire facilmente le diverse zone di cottura Home Connect cookConnect System: regolazione della cappa tramite il piano cottura fryingSensor Plus con 5 livelli di temperatura powerMove Plus: divide verticalmente la superficie di cottura in 3 zone di potenze diverse flexMotion: trasferimento automatico delle impostazioni selezionate da una zona cottura ad un'altra Regolazione elettronica a 17 livelli 	<ul style="list-style-type: none"> CombiInduction: 1 zona combiInduction + 2 zone singole touchSlider: controllo facile e veloce del piano semplicemente sfiorando i comandi con un dito Home Connect cookConnect System: regolazione della cappa tramite il piano cottura fryingSensor Pro con 11 livelli di temperatura Regolazione elettronica a 17 livelli
Dotazioni interne	<ul style="list-style-type: none"> Rilevamento elettronico presenza pentole Funzione PowerBoost per ogni zona di cottura Funzione reStart Timer fine cottura, contaminuti e cronometro Funzione mantenimento in caldo per ogni zona di cottura Potenza max. assorbita: 7,4 kW 	<ul style="list-style-type: none"> Rilevamento elettronico presenza pentole Funzione PowerBoost per ogni zona cottura Funzione reStart Timer fine cottura e contaminuti Potenza max. assorbita: 7,4 kW
Altre caratteristiche	<ul style="list-style-type: none"> Autospegnimento di sicurezza Sicurezza bambini Funzione powerManagement per limitare assorbimento elettrico da 1kW Spie di calore residuo 	<ul style="list-style-type: none"> Autospegnimento di sicurezza Sicurezza bambini Funzione powerManagement per limitare assorbimento elettrico da 1 kW Spie di calore residuo Funzione blocco temporaneo per la pulizia
Accessori in dotazione		

iQ500



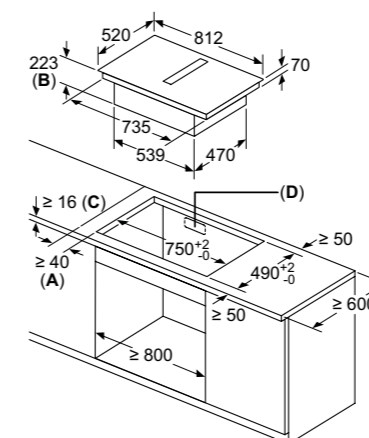
ED677HSC1E

Piano cottura a induzione
60 cm - combiInduction

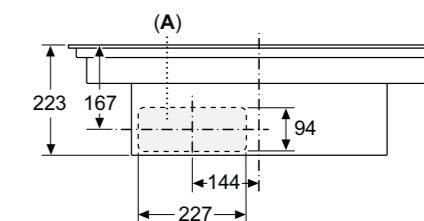
€ 1.155,00

EAN	4242003935156
Finitura	Vetroceramica con finitura topClass: profili laterali in black steel
Caratteristiche principali	<ul style="list-style-type: none"> CombiInduction: 1 zona combiInduction + 2 zone singole touchSlider: controllo facile e veloce del piano semplicemente sfiorando i comandi con un dito Home Connect cookConnect System: regolazione della cappa tramite il piano cottura fryingSensor Pro con 11 livelli di temperatura Regolazione elettronica a 17 livelli
Altre caratteristiche	<ul style="list-style-type: none"> Rilevamento elettronico presenza pentole Funzione PowerBoost per ogni zona cottura Funzione reStart Timer fine cottura e contaminuti Potenza max. assorbita: 6,9 kW
Sicurezza	<ul style="list-style-type: none"> Autospegnimento di sicurezza Sicurezza bambini Funzione powerManagement per limitare assorbimento elettrico da 1 kw Spie di calore residuo Funzione blocco temporaneo per la pulizia
Accessori in dotazione	

Modello EX87BNX68E, EX870NX68E, ED870HQ26E

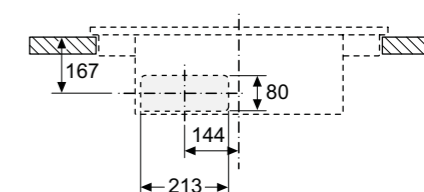


Vista frontale

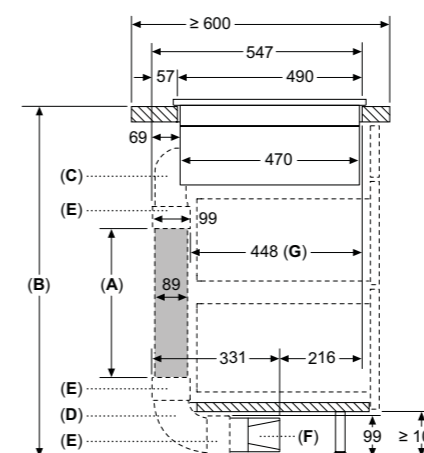


A: allacciato direttamente sul retro

Vista frontale - Dettaglio mobile per ricircolo senza canale



A: distanza minima dal foro d'incasso nel piano di lavoro alla parete
 B: profondità di inserimento
 C: il piano di lavoro nel quale viene montato il piano di cottura deve reggere un carico di ca. 60 kg, se necessario con l'ausilio di sottostrutture adatte.
 D: nella parete posteriore deve essere prevista un'apertura per i cavi.
 Le dimensioni esatte e la posizione possono essere reperite nel disegno specifico.



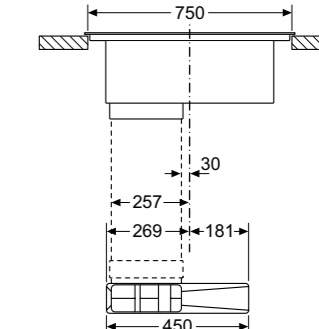
A: Lunghezza tubo
 B: Altezza cucina
 C: Curve dimensione S a 90°
 D: Curve dimensione L a 90°
 E: Guaine dei connettori
 F: Diffusore
 G: Cassetto accorciato

Kit tubazioni disponibile per piani di lavoro con profondità ≥ 600 mm e fino a 960 mm di altezza

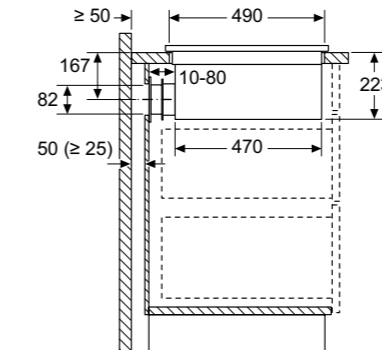
L'installatore deve selezionare la lunghezza del tubo e, se necessario, tagliarla in base all'altezza della cucina

A	B
500	≤ 990
1000	> 990

Vista frontale

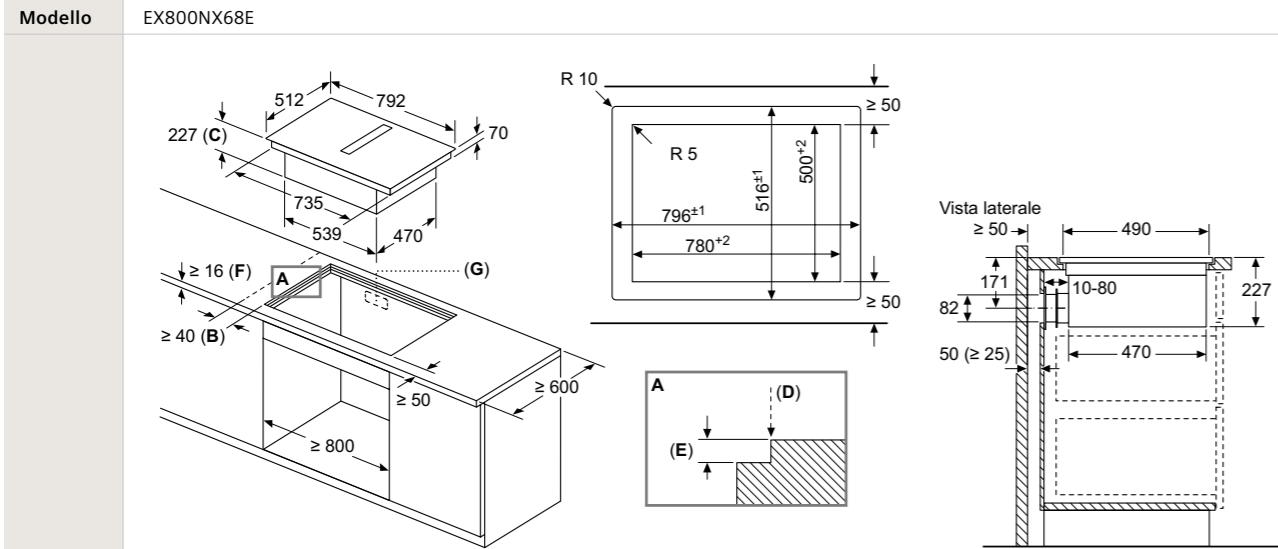


Vista laterale



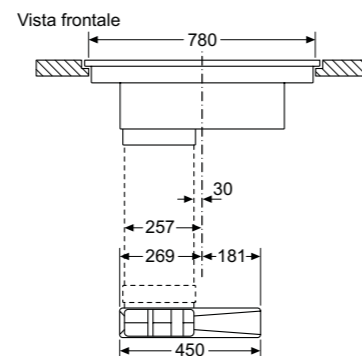
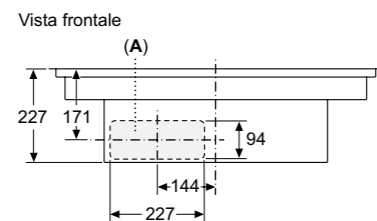
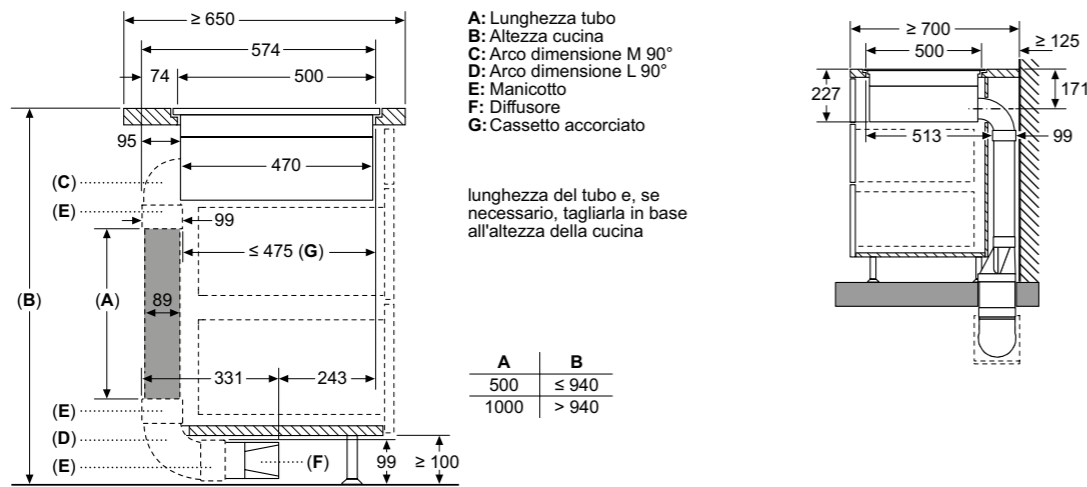
Se si effettua l'installazione direttamente contro pareti esterne non coibentate ($\mu \geq 0.5 \text{ W/m}^2 \text{ } ^\circ\text{C}$), consigliamo di usare configurazioni con ricircolo parzialmente o completamente canalizzato.

Dimensioni in mm

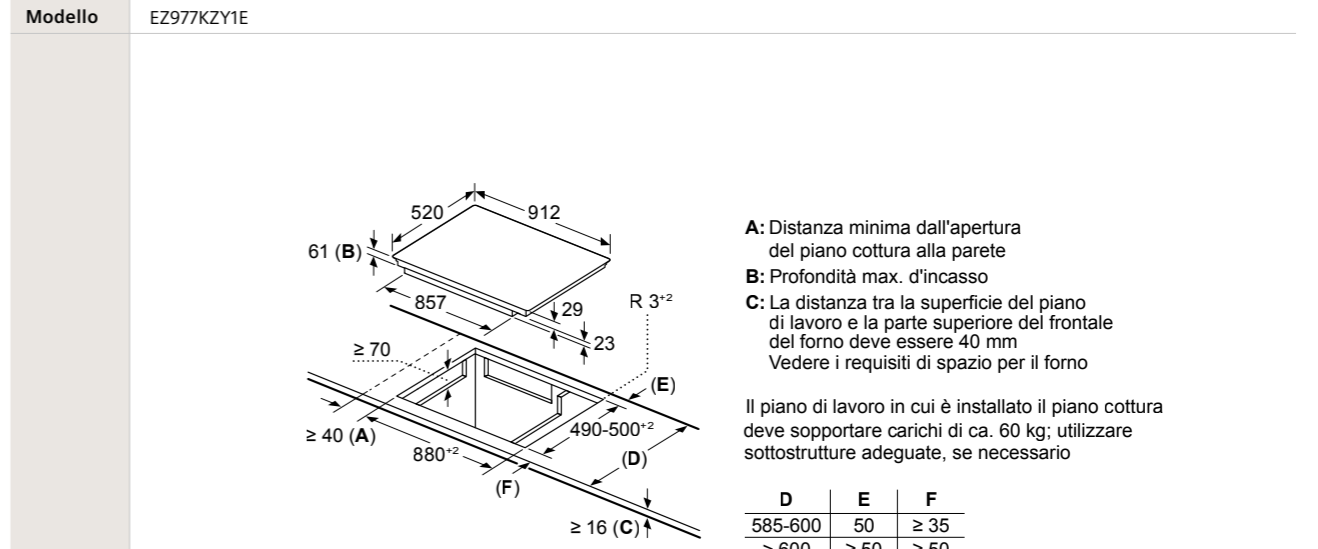


- B:** distanza minima dal foro d'incasso nel piano di lavoro alla parete
- C:** profondità di inserimento
- D:** Spigolo max 1
- E:** 6,5^{+0,5}
- F:** il piano di lavoro nel quale viene montato il piano di cottura deve reggere un carico di ca. 60 kg, se necessario con l'ausilio di sottostrutture adatte.
- G:** nella parete posteriore deve essere prevista un'apertura per i cavi. Le dimensioni esatte e la posizione possono essere reperite nel disegno specifico.

Se si effettua l'installazione direttamente contro pareti esterne non coibentate ($\mu \geq 0.5 \text{ W/m}^2 \text{ } ^\circ\text{C}$), consigliamo di usare configurazioni con ricircolo parzialmente o completamente canalizzato.



Dimensioni in mm



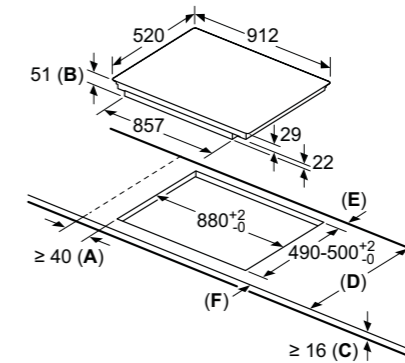
- A:** Distanza minima dall'apertura del piano cottura alla parete
- B:** Profondità max. d'incasso
- C:** La distanza tra la superficie del piano di lavoro e la parte superiore del frontale del forno deve essere 40 mm. Vedere i requisiti di spazio per il forno.

Il piano di lavoro in cui è installato il piano cottura deve sopportare carichi di ca. 60 kg; utilizzare sottostrutture adeguate, se necessario

D	E	F
585-600	50	≥ 35
> 600	≥ 50	≥ 50

Dimensioni in mm

Modello EX977NXV6E



- A:** distanza minima dall'apertura per la cucina alla parete.
- B:** profondità di inserimento
- C:** lo spazio libero tra la superficie del piano di lavoro e la parte superiore del frontale del forno deve essere di 30 mm. Vedere i requisiti di spazio per il forno.

Il piano di lavoro nel quale è installata la cucina deve sostenere carichi di circa 60 kg; se necessario devono essere utilizzate sottostrutture adatte.

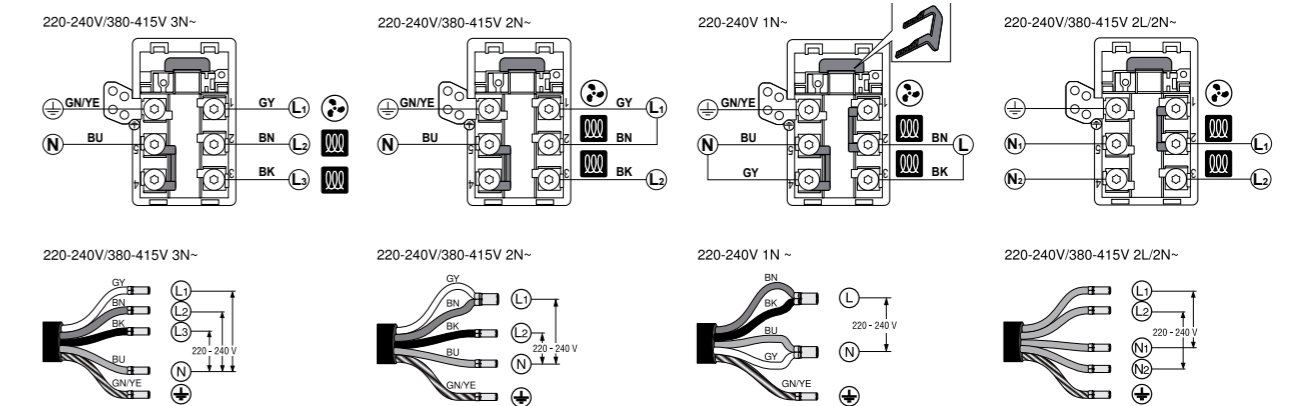
D	E	F
585-600	50	≥ 35
> 600	≥ 50	≥ 50

Dimensioni in mm

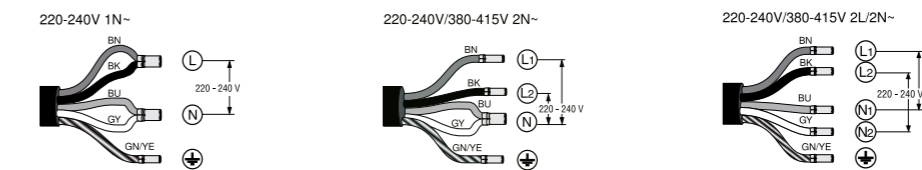
Modello	EX87BNYV6E, EX877NYV6E, EX87BNVV6E, EX870NVV6E, ED877HSC1E	EX677NYV6E, ED677HSC1E																		
	<table border="1"> <thead> <tr> <th>D</th> <th>E</th> <th>F</th> </tr> </thead> <tbody> <tr> <td>585-600</td> <td>50</td> <td>≥ 35</td> </tr> <tr> <td>> 600</td> <td>≥ 50</td> <td>≥ 50</td> </tr> </tbody> </table> <p>A: Distanza min. dall'apertura del piano cottura alla parete B: Profondità d'incasso C: La distanza tra la superficie del piano di lavoro e la parte superiore del frontale del forno deve essere 30 mm</p> <p>Vedere i requisiti di spazio per il forno</p> <p>Il piano di lavoro in cui è installato il piano cottura deve sopportare carichi di ca. 60 kg; utilizzare sottostrutture adeguate, se necessario</p> <p>Dimensioni in mm</p>	D	E	F	585-600	50	≥ 35	> 600	≥ 50	≥ 50	<table border="1"> <thead> <tr> <th>D</th> <th>E</th> <th>F</th> </tr> </thead> <tbody> <tr> <td>585-600</td> <td>50</td> <td>≥ 35</td> </tr> <tr> <td>> 600</td> <td>≥ 50</td> <td>≥ 50</td> </tr> </tbody> </table> <p>A: distanza min. dall'apertura per la cucina alla parete B: profondità di inserimento C: lo spazio libero tra la superficie del piano di lavoro e la parte superiore del frontale del forno deve essere di 30 mm</p> <p>Vedere i requisiti di spazio per il forno</p> <p>Il piano di lavoro nel quale è installata la cucina deve sostenere carichi di circa 60 kg; se necessario devono essere utilizzate sottostrutture adatte</p> <p>Dimensioni in mm</p>	D	E	F	585-600	50	≥ 35	> 600	≥ 50	≥ 50
D	E	F																		
585-600	50	≥ 35																		
> 600	≥ 50	≥ 50																		
D	E	F																		
585-600	50	≥ 35																		
> 600	≥ 50	≥ 50																		

Istruzioni per allacciamento elettrico dei piani a induzione

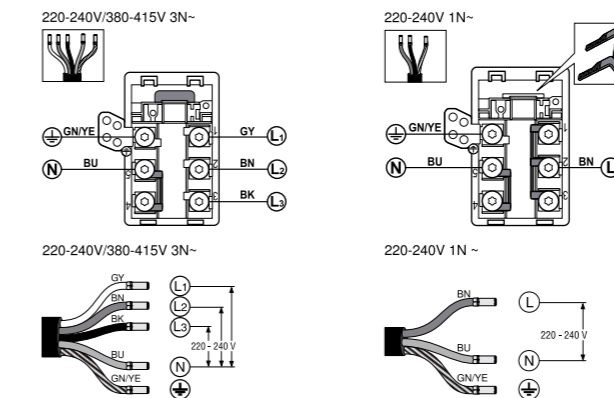
Piani inductionAir Plus 80 cm: EX87BNX68E, EX870NX68E, EX800NX68E, ED870HQ26E



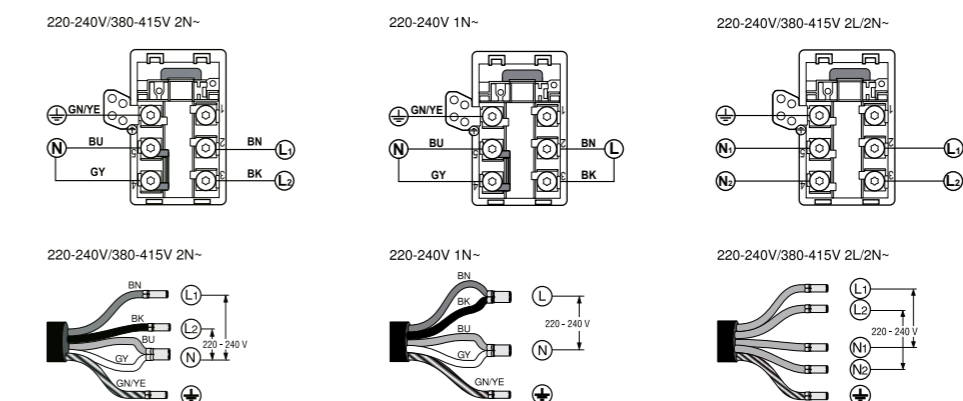
Piano a induzione 90 cm: EZ977KZY1E



Piano ad induzione 90 cm: EX977NXV6E



Piani a induzione 80 cm, 60 cm: EX87BNYV6E, EX877NYV6E, EX87BNVV6E, EX870NVV6E, EX677NYV6E, ED677HSC1E



Legenda: BN marrone, BU blu, GN/YE giallo e verde, BK nero, GY grigio

	Sopra a un forno	Sopra a un cassetto	
Modello	Piani cottura a induzione	EZ977KZY1E	EX977NXV6E, EX87BNYV6E, EX877NYV6E, EX87BNVV6E, EX870NVV6E, EX677NYV6E, ED677HSC1E, ED677HSC1E
	<p>① Deve essere prevista una fessura di aerazione</p>	<p>① Deve essere prevista una fessura di aerazione.</p>	<p>① Deve essere prevista una fessura di aerazione.</p>

iQ700

iQ700


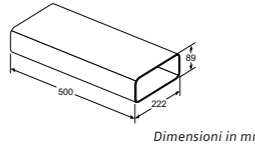

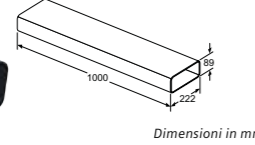

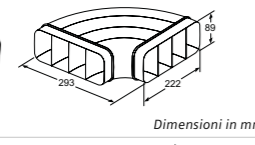

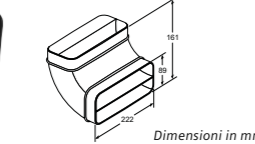

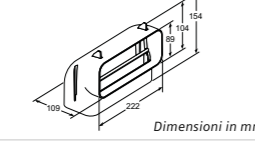

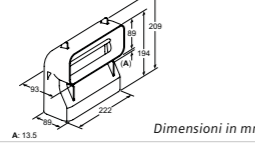

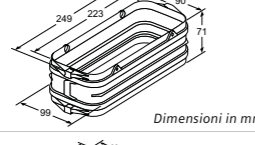

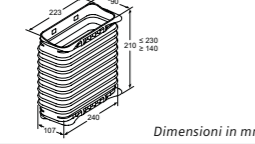

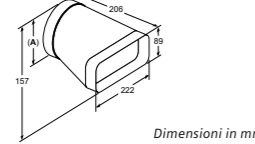

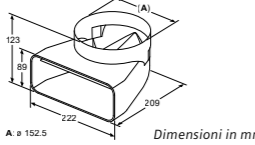

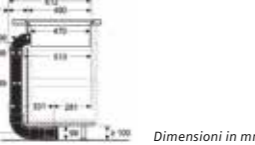

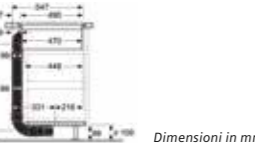


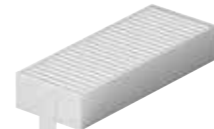

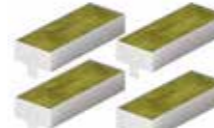

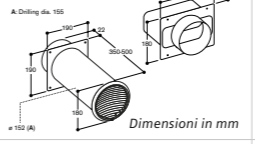

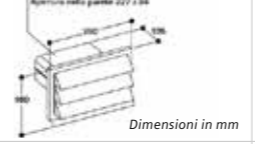

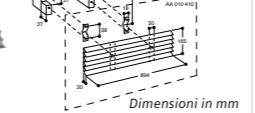
LD98WMM66
Cappa aspirante telescopica
da piano 90 cm - glassdraftAir
€ 3.595,00

LD88WMM66
Cappa aspirante telescopica
da piano 80 cm - glassdraftAir
€ 3.480,00







EAN	4242003877319	4242003877302
Materiale	Vetro trasparente e profili in black steel	Vetro trasparente e profili in black steel
Caratteristiche principali	<ul style="list-style-type: none"> Per montaggio in appoggio sul piano di lavoro Seamless combination: installazione in un unico foro con piano cottura (adatta a tutti i piani a induzione 90 cm con profili blackSteel) Design in vetro trasparente e dotato di bordi luminosi. Colori modificabili tramite l'app HomeConnect Tecnologia Guided Air: assicura un'estrazione uniforme su tutto il piano cottura, anche nelle zone più lontane Filtri di facile accesso: i filtri possono essere rimossi con la semplice pressione di un pulsante e lavati in lavastoviglie Funzionamento a espulsione o a ricircolo d'aria. Per il funzionamento a ricircolo è necessario l'utilizzo del kit di ricircolo Clean Air Plus HomeConnect CookConnect System: controllo della cappa attraverso l'elettronica del piano a induzione climateControl Sensor: Regolazione automatica del livello di potenza a seconda dei fumi e odori rilevati Controllo vocale abilitato tramite assistenti vocali Google e Amazon Motore senza spazzole iQdrive: tecnologia altamente efficiente e silenziosa 3 velocità selezionabili più 2 velocità intensive Vetro facilmente rimovibile per la pulizia Stadi intensivi con autoripristino dopo 6 minuti Disponibilità montaggio motore remoto (max 3 metri) tramite accessorio speciale Combinazione con piani a gas non possibile Attacco aria di scarico ø 150 mm Classe di efficienza energetica: A 	<ul style="list-style-type: none"> Per montaggio in appoggio sul piano di lavoro Seamless combination: installazione in un unico foro con piano cottura (adatta a tutti i piani a induzione 80 cm con profili blackSteel) Design in vetro trasparente e dotato di bordi luminosi. Colori modificabili tramite l'app HomeConnect Tecnologia Guided Air: assicura un'estrazione uniforme su tutto il piano cottura, anche nelle zone più lontane Filtri di facile accesso: i filtri possono essere rimossi con la semplice pressione di un pulsante e lavati in lavastoviglie Funzionamento a espulsione o a ricircolo d'aria. Per il funzionamento a ricircolo è necessario l'utilizzo del kit di ricircolo Clean Air Plus HomeConnect CookConnect System: controllo della cappa attraverso l'elettronica del piano a induzione climateControl Sensor: Regolazione automatica del livello di potenza a seconda dei fumi e odori rilevati Controllo vocale abilitato tramite assistenti vocali Google e Amazon Motore senza spazzole iQdrive: tecnologia altamente efficiente e silenziosa 3 velocità selezionabili più 2 velocità intensive Vetro facilmente rimovibile per la pulizia Stadi intensivi con autoripristino dopo 6 minuti Disponibilità montaggio motore remoto (max 3 metri) tramite accessorio speciale Combinazione con piani a gas non possibile Attacco aria di scarico ø 150 mm Classe di efficienza energetica: A





Serie	iQ700	iQ700
Modello	LD98WMM66	LD88WMM66
Tipologia	Cappa aspirante telescopica da piano 90 cm - glassdraftAir	Cappa aspirante telescopica da piano 80 cm - glassdraftAir
	<p>Montaggio senza interruzioni (Necessario accessorio speciale)</p> <p>A: sporgenza frontale del piano di lavoro che sporge oltre l'alloggiamento dell'unità B: almeno 2 cm dall'area di aspirazione con convogliamento dell'aria a un pensile C: ≥ 60 mm per la modalità ricircolo ≥ 100 mm per la modalità di aspirazione a ricircolo con il condotto nella base</p> <p>A: l'unità motore può essere inserita nella parte frontale o sul retro o posizionata a una distanza massima di tre metri dall'apparecchio. (Necessario accessorio speciale) B: 5.5</p> <p>Combinazione con piano cottura elettrico Montaggio in appoggio sopra il top standard</p> <p>Standard: con alloggiamento del piano di lavoro tra ventola da piano e piano cottura Combinazione con piano di cottura a gas non possibile Per evitare perdite di potenza, rispettare quanto segue: - Non montare pensili o scaffalature aperte sopra l'apparecchio - Distanza sinistra/destra tra apparecchio e parete/pensile adiacente min. 500 mm - Distanza tra il telaio dell'apparecchio e la parete min. 50 mm</p> <p>Informazioni di progettazione per la modalità ricircolo Se l'apparecchio è installato di fronte a una parete esterna poco isolata con un valore $U > 0,5 \text{ W/(m}^2\text{K)}$, si consiglia di inserire un condotto d'aria fino al pannello base nella modalità ricircolo.</p> <p>A: parete esterna - valore $U \leq 0,5 \text{ W/(m}^2\text{K)}$ B: parete esterna - valore $U > 0,5 \text{ W/(m}^2\text{K)}$</p>	<p>Montaggio senza interruzioni (Necessario accessorio speciale)</p> <p>A: almeno 2 cm dall'area di aspirazione con convogliamento dell'aria a un pensile B: ≥ 60 mm per la combinazione con aria ≥ 100 mm per la modalità di aspirazione a ricircolo con il condotto nella base</p> <p>A: L'unità motore può essere inserita nella parte frontale o sul retro o posizionata a distanza dall'apparecchio. (Necessario accessorio speciale) B: 5.5</p> <p>Combinazione con piano cottura elettrico Montaggio in appoggio sopra il top standard</p> <p>Standard: con alloggiamento del piano di lavoro tra ventola da piano e piano cottura Combinazione con piano di cottura a gas non possibile Per evitare perdite di potenza, rispettare quanto segue: - Non montare pensili o scaffalature aperte sopra l'apparecchio - Distanza sinistra/destra tra apparecchio e parete/pensile adiacente min. 500 mm - Distanza tra il telaio dell'apparecchio e la parete min. 50 mm</p> <p>Informazioni di progettazione per la modalità ricircolo Se l'apparecchio è installato di fronte a una parete esterna poco isolata con un valore $U > 0,5 \text{ W/(m}^2\text{K)}$, si consiglia di inserire un condotto d'aria fino al pannello base nella modalità ricircolo.</p> <p>A: parete esterna - valore $U \leq 0,5 \text{ W/(m}^2\text{K)}$ B: parete esterna - valore $U > 0,5 \text{ W/(m}^2\text{K)}$</p>
	Dimensioni in mm	Dimensioni in mm

Accessori per piani cottura induzione con cappa aspirante integrata		
 	HZ9VDSM1 4242003890653 € 27,00	Condotto piatto 500mm (maschio)
 	HZ9VDSM2 4242003890660 € 52,00	Condotto piatto 1000mm (maschio)
 	HZ9VDSB1 4242003890677 € 41,00	Condotto piatto curvo 90° in configurazione orizzontale (maschio)
 	HZ9VDSB2 4242003890684 € 31,00	Condotto piatto curvo 90° verticale con raggio ampio per canalizzazioni dietro schienale/mobile (profondità piano di lavoro >= 70cm) (maschio)
 	HZ9VDSB3 4242003890691 € 31,00	Condotto piatto curvo 90° verticale con raggio medio per canalizzazioni dietro schienale/mobile (profondità piano di lavoro >= 65cm) (maschio)
 	HZ9VDSB4 4242003900253 € 31,00	Condotto piatto curvo 90° verticale con raggio stretto per canalizzazioni dietro schienale/mobile (profondità piano di lavoro >= 60cm) (maschio)
 	HZ9VDSS1 4242003890882 € 13,00	Elemento di connessione (femmina) per collegare tra loro elementi di raccordo maschi
 	HZ9VDSS2 4242003900246 € 70,00	Elemento di connessione flessibile (femmina) per collegare tra loro elementi di raccordo maschi
 	HZ9VDSI0 4242003890899 € 41,00	Adattore da condotto piatto a cilindrico con diametro 150mm (maschio)
 	HZ9VDSI1 4242003890905 € 41,00	Connettore tondo/piatto con arco a 90° (adatto a EX87BNX68E, EX800NX68E, ED870HQ26E)
 	HZ9VDKR0 4242003916094 € 205,00	Kit di montaggio necessario per l'installazione a ricircolo canalizzato per top > 60 cm. I tubi di raccordo e diffusore d'aria inclusi
 	HZ9VDKR1 4242003916100 € 205,00	Kit di montaggio necessario per l'installazione a ricircolo canalizzato per top da 60 cm. I tubi di raccordo e diffusore d'aria inclusi

	HZ9VEDU0 4242003878262 € 77,00	Kit di montaggio necessario per l'installazione ad espulsione. Comprende 4 filtri acustici ad alta prestazione per ridurre la rumorosità. I tubi di raccordo sono da acquistare separatamente
	HZ9VRPD1 4242003912928 € 28,00	Diffusore d'aria
	HZ9VRCR1 4242003927984 € 94,00	Kit di sostituzione filtri anti odore CleanAir (x4). Durata 360h di utilizzo. Da utilizzare solo per sistemi a ricircolo
 	AD750054 4242006294076 € 501,00	Scarico a parete con tubo telescopico Ø 150. Adattatore tubo tondo incluso
 	AD850050 4242006189686 € 184,00	Scarico a parete rettangolare piatto acciaio inox
 	AA010410 4242006152611 € 210,00	Griglia di aerazione estetica inox, 90 cm

Accessori per piani cottura induzione

	HZ390240 4242003570418 € 94,00	Pentola grande per paella. Diametro del fondo: 34 cm. Diametro della parte superiore: 40 cm
	HZ9SE030 4242003867778 € 165,00	Set di 3 pentole antiaderenti (1 pentola Ø 14 cm + 1 pentola Ø 18 cm + 1 padella Ø 22 cm)
	HZ9SE040 4242003899137 € 272,00	Set di 4 pentole antiaderenti (1 pentola Ø 18 cm + 1 pentola Ø 21 cm + 1 padella Ø 21 cm + 1 casseruola Ø 14 cm)
	HZ9SE060 4242003899342 € 329,00	Set di 6 pentole antiaderenti (1 pentola Ø 14 cm + 1 pentola Ø 18 cm + 1 pentola Ø 21 cm + 1 padella Ø 18 cm + 1 padella Ø 24 cm + 1 casseruola Ø 14 cm)
	HZ9FF040 4242003927823 € 296,00	Set di padelle Flex, 4 pezzi
	HZ390522 4242003616024 € 225,00	Grill per zone FlexInduction. Superficie del fondo: 37 x 25 cm. Superficie utile: 36 x 20 cm

	HZ9CF240 4242003968222 € 112,00	Padella antiaderente di media grandezza. Diametro del fondo: 18 cm
	HZ9CF280 4242003968239 € 124,00	Padella antiaderente grande. Diametro del fondo: 22 cm
	HZ39050 4242003717349 € 177,00	Wireless cookingSensor Plus
	HZ9TY010 4242003927830 € 200,00	Teppan Yaki grande in acciaio inossidabile per zone FlexInduction. Superficie del fondo: 46 x 23 cm. Superficie utile: 34 x 20 cm
	HZ9ES100 4242003899120 € 57,00	Moka Ø 9 cm
	HZ394301 4242003421093 € 107,00	Listello di congiunzione per abbinamenti di piani

Accessori per cappe

	LZ21WWB16 4242003890615 € 142,00	Filtri anti odore di ricambio Clean Air Plus
	LZ21WWI16 4242003890639 € 200,00	Kit di prima installazione per montaggio a ricircolo Clean Air Plus (glassdraftAir 80cm)
	LZ21WWJ11 4242003886229 € 826,00	Kit di prima installazione per montaggio a ricircolo con filtro rigenerabile in forno (glassdraftAir 80cm)
	LZ21WWM11 4242003886540 € 295,00	Kit di montaggio per installare il motore remoto (fino a 3 metri)
	LZ28WWY12 4242003892534 € 295,00	Kit di montaggio per seamless combination (glassdraftAir 80cm)

	LZ21WWI17 4242003891148 € 200,00	Kit di prima installazione per montaggio a ricircolo Clean Air Plus (glassdraftAir 90cm)
	LZ21WWJ12 4242003886236 € 826,00	Kit di prima installazione per montaggio a ricircolo con filtro rigenerabile in forno (glassdraftAir 90cm)
	LZ29WWY12 4242003892527 € 295,00	Kit di montaggio per seamless combination (glassdraftAir 90cm)
	HZ9VDSB1 4242003890677 € 41,00	Condotto piatto curvo 90° in configurazione orizzontale (maschio)
	HZ9VDSB2 4242003890684 € 31,00	Condotto piatto curvo 90° verticale con raggio ampio per canalizzazioni dietro schienale/mobile (profondità piano di lavoro >= 70cm) (maschio)
	HZ9VDSM2 4242003890660 € 52,00	Condotto piatto 1000mm (maschio)
	HZ9VDS51 4242003890882 € 13,00	Elemento di connessione (femmina) per collegare tra loro elementi di raccordo maschi
	LZ31WWX11 4242003911020 € 136,00	Connettore tondo/piatto con arco a 90° (maschio)
	LZ31XXX11 4242003911037 € 113,00	Condotto rotondo 600-3000mm (femmina)
	HZ9VDSI0 4242003890899 € 41,00	Adattore da condotto piatto a cilindrico con diametro 150mm (maschio)

iQ700



Lavastoviglie da incasso
a scomparsa totale
SN97T801CE

€ 2.050,00

iQ500



Lavastoviglie da incasso
a scomparsa totale
SN95Z802CE

€ 1.760,00

iQ300



Lavastoviglie da incasso
a scomparsa totale
SN93E807CE

€ 1.470,00

iQ300



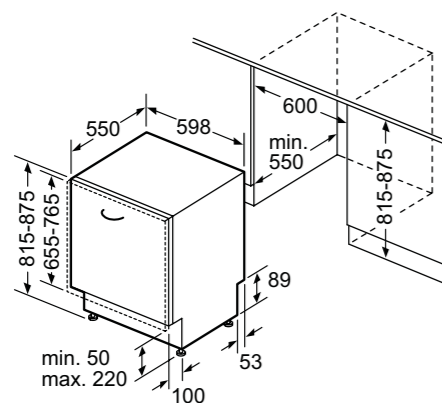
Lavastoviglie da incasso
a scomparsa totale
SN73H806CE

€ 1.260,00

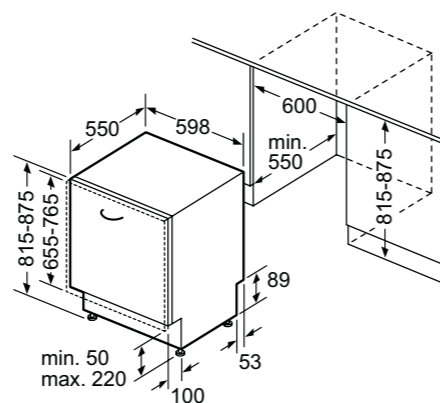
EAN	4242003971673	4242003957301
Caratteristiche principali	<ul style="list-style-type: none"> Numero di coperti: 14 Cerniera sliding varioHinge Home Connect: Programmazione e controllo dell'apparecchio a distanza tramite app Sistema di asciugatura con Zeolite Scambiatore di calore e apertura automatica della porta autoOpen dry Sistema di apertura della porta openAssist glassZone: getti dedicati per la pulizia dei bicchieri Illuminazione interna emotionLight Motore senza spazzole iQdrive aquaSensor 	<ul style="list-style-type: none"> Numero di coperti: 14 Cerniera sliding varioHinge Home Connect: Programmazione e controllo dell'apparecchio a distanza tramite app Sistema di asciugatura con Zeolite Scambiatore di calore Sistema di apertura della porta openAssist glassZone: getti dedicati per la pulizia dei bicchieri Illuminazione interna emotionLight Motore senza spazzole iQdrive aquaSensor
Sistema di controllo	<ul style="list-style-type: none"> Display TFT a colori ad alta definizione con simboli grafici e testo in chiaro Pannello comandi Touch Control 8 Programmi: Eco 50 °C, Auto 45-65 °C, Intelligent, Intensive 70 °C, Speed 60 °C, brilliantShine 40 °C, Silence 50 °C, Preferito 5 funzioni speciali: Remote Start, Shine & Dry, Intensive Zone, HygienePlus, VarioSpeedPlus Programma Preferito impostato inizialmente su Prelavaggio Programma manutenzione Machine Care Partenza ritardata (1-24h) Silence on demand (via app Home Connect) 	<ul style="list-style-type: none"> Pannello comandi Touch Control Pannello di controllo Clear Guide 7 programmi: Eco 50 °C, Speed 60 60 °C, Intelligent, Auto Soft 35-45 °C, Auto Mix 45-65 °C, Auto Intensivo 65-75 °C, Preferito 4 funzioni speciali: Intensive Zone, HygienePlus, VarioSpeedPlus, Remote Start Display con indicazione tempo residuo (ore/min) Programma Preferito impostato inizialmente su Prelavaggio Programma manutenzione Machine Care Silence on demand (via app Home Connect)
Dotazioni interne	<ul style="list-style-type: none"> Terzo cestello varioDrawer Pro Cestelli flexComfort Pro con touchpoint colorati Cestello superiore regolabile su 3 livelli dosageAssist Cestello superiore con 6 griglie abbattibili Cestello inferiore con arresto fine corsa Cestello inferiore con 8 griglie abbattibili Cestello portaposate nel cestello inferiore sideLight: illuminazione laterale blu Materiale della vasca: acciaio inox 	<ul style="list-style-type: none"> Terzo cestello Cestelli flexComfort con touchpoint colorati Cestello superiore regolabile su 3 livelli dosageAssist Cestello superiore con 2 griglie abbattibili Cestello inferiore con arresto fine corsa Cestello inferiore con 8 griglie abbattibili Cestello portaposate nel cestello inferiore sideLight: illuminazione laterale blu Materiale della vasca: acciaio inox
Altre caratteristiche	<ul style="list-style-type: none"> Sistema di filtri a tre livelli Livello sonoro nel programma Silence: 41 dB(A) re 1 pW Dimensioni del prodotto (HxLxP): 81.5 x 59.8 x 55 cm Protezione vapore inclusa Listelli decorativi in acciaio inclusi 	<ul style="list-style-type: none"> Sistema di filtri a tre livelli Dimensioni del prodotto (HxLxP): 81.5 x 59.8 x 55 cm Protezione vapore inclusa Listelli decorativi in acciaio inclusi
Sicurezza	<ul style="list-style-type: none"> AquaStop: sistema di protezione totale anti-allagamento Sicurezza bambini (doppio tocco per aprire la porta) 	<ul style="list-style-type: none"> AquaStop: sistema di protezione totale anti-allagamento Sicurezza bambini (doppio tocco per aprire la porta)

EAN	4242003970331	4242003980484
Caratteristiche principali	<ul style="list-style-type: none"> Numero di coperti: 14 Cerniera sliding varioHinge Home Connect: Programmazione e controllo dell'apparecchio a distanza tramite app Scambiatore di calore e apertura automatica della porta autoOpen dry Sistema di apertura della porta openAssist Motore senza spazzole iQdrive aquaSensor 	<ul style="list-style-type: none"> Numero di coperti: 14 Cerniera sliding varioHinge Home Connect: Programmazione e controllo dell'apparecchio a distanza tramite app Scambiatore di calore Illuminazione interna emotionLight Motore senza spazzole iQdrive aquaSensor
Sistema di controllo	<ul style="list-style-type: none"> 6 Programmi: Eco 50 °C, Auto 45-65 °C, Intensivo 70 °C, Speed 60 °C, Speed 45 °C, Preferito 4 funzioni speciali: Remote Start, Intensive Zone, Mezzo carico, VarioSpeedPlus Display con indicazione tempo residuo (ore/min) Programma Preferito impostato inizialmente su Prelavaggio Programma manutenzione Machine Care Partenza ritardata (1-24h) Silence on demand, HygienePlus (via app Home Connect) 	<ul style="list-style-type: none"> 6 Programmi: Eco 50 °C, Auto 45-65 °C, Intensivo 70 °C, Speed 65 °C, Speed 45 °C, Preferito 4 funzioni speciali: Remote Start, Intensive Zone, Mezzo carico, VarioSpeedPlus Display con indicazione tempo residuo (ore/min) Programma Preferito impostato inizialmente su Prelavaggio Programma manutenzione Machine Care Partenza ritardata (1-24h) Silence on demand, HygienePlus (via app Home Connect)
Dotazioni interne	<ul style="list-style-type: none"> Terzo cestello Cestelli flex Cestello superiore regolabile su 3 livelli dosageAssist Cestello superiore con 2 griglie abbattibili Cestello inferiore con arresto fine corsa Cestello inferiore con 4 griglie abbattibili Cestello portaposate nel cestello inferiore sideLight: illuminazione laterale blu Materiale della vasca: acciaio inox 	<ul style="list-style-type: none"> Terzo cestello Cestelli flex Cestello superiore regolabile su 3 livelli dosageAssist Cestello superiore con 2 griglie abbattibili Cestello inferiore con arresto fine corsa Cestello inferiore con 4 griglie abbattibili Cestello portaposate nel cestello inferiore sideLight: illuminazione laterale blu Materiale della vasca: acciaio inox
Altre caratteristiche	<ul style="list-style-type: none"> Sistema di filtri a tre livelli Dimensioni del prodotto (HxLxP): 81.5 x 59.8 x 55 cm Protezione vapore inclusa Listelli decorativi in acciaio inclusi 	<ul style="list-style-type: none"> Sistema di filtri a tre livelli Dimensioni del prodotto (HxLxP): 81.5 x 59.8 x 55 cm Protezione vapore inclusa Listelli decorativi in acciaio inclusi
Sicurezza	<ul style="list-style-type: none"> AquaStop: sistema di protezione totale anti-allagamento Sicurezza bambini (doppio tocco per aprire la porta) 	<ul style="list-style-type: none"> AquaStop: sistema di protezione totale anti-allagamento

Serie	iQ700	Serie	iQ500
Modello	SN97T801CE	Modello	SN95Z802CE
Tipologia	Modello a scomparsa totale	Tipologia	Modello a scomparsa totale

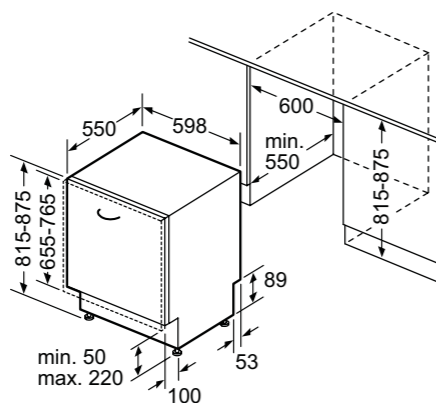


Dimensioni in mm

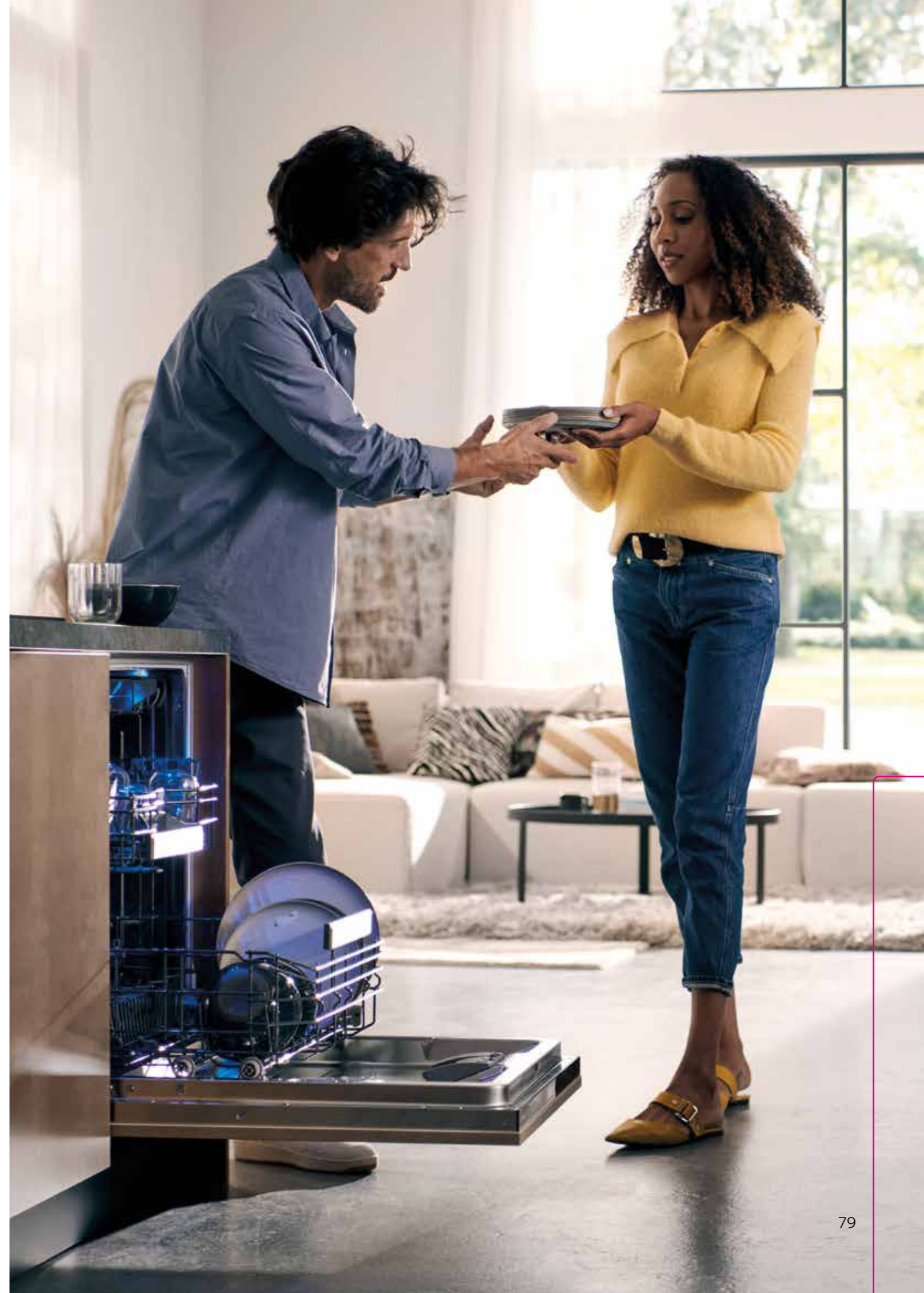


Dimensioni in mm

Serie	iQ300
Modello	SN93E807CE, SN73H806CE
Tipologia	Modello a scomparsa totale



Dimensioni in mm



iQ500



KB96NSDDO

Frigorifero combinato da incasso XXL

€ 2.695,00

iQ300



KI96NSFDO

Frigorifero combinato da incasso

€ 2.140,00

iQ500

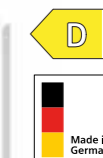


K186NSDBO

Frigorifero combinato da incasso

€ 2.505,00

iQ500



K186NSDDO

Frigorifero combinato da incasso

€ 2.235,00

EAN	4242003923818	4242003929742
Caratteristiche principali	<ul style="list-style-type: none"> Regolazione e controllo dell'apparecchio da remoto tramite app Home Connect per dispositivi mobili Classe di efficienza energetica: D Controllo elettronico a LED per la regolazione separata della temperatura dei 2 vani Segnale ottico e acustico porta aperta autoAirflow: il raffreddamento uniforme mantiene il cibo fresco più a lungo 2 circuiti di raffreddamento separati Porta con cerniera piatta softClosing Capacità netta totale: 381 l 	<ul style="list-style-type: none"> Classe di efficienza energetica: D Controllo elettronico a LED per la regolazione separata della temperatura dei 2 vani Segnale ottico e acustico porta aperta autoAirflow: il raffreddamento uniforme mantiene il cibo fresco più a lungo 2 circuiti di raffreddamento separati Porta con cerniera piatta Capacità netta totale: 290 l
Vano Frigorifero	<ul style="list-style-type: none"> 1 cassetto hyperFresh con regolazione umidità - mantiene frutta e verdura fresche più a lungo 1 cassetto hyperFresh <0°> per conservare carne e pesce bottleCooler per mantenere le vostre bottiglie extra-fredde flexShelf: 1 ripiano divisibile 4 ripiani in vetro infrangibile di cui 3 regolabili in altezza Illuminazione interna a LED ad intensità crescente Funzione raffreddamento "Super" Capacità netta frigorifero: 284 l 	<ul style="list-style-type: none"> 1 cassetto hyperFresh con regolazione umidità - mantiene frutta e verdura fresche più a lungo 1 cassetto hyperFresh <0°> per conservare carne e pesce freschi più a lungo 4 ripiani in vetro infrangibile di cui 3 regolabili in altezza Illuminazione interna a LED Funzione raffreddamento "Super" Capacità netta frigorifero: 215 l
Vano Congelatore****	<ul style="list-style-type: none"> Freezer con sistema noFrost freezerLight: illuminazione a LED 3 cassetti trasparenti Funzione congelamento Super Capacità netta congelatore: 98 l 	<ul style="list-style-type: none"> Freezer con sistema noFrost 3 cassetti trasparenti Funzione congelamento Super Capacità netta congelatore: 75 l
Accessori in dotazione	<ul style="list-style-type: none"> 1 Portabottiglie 1 Vaschetta per cubetti di ghiaccio 	<ul style="list-style-type: none"> 1 Portabottiglie 1 Vaschetta per cubetti di ghiaccio

EAN	4242003972205	4242003926031
Caratteristiche principali	<ul style="list-style-type: none"> Classe di efficienza energetica: B Controllo elettronico a LED per la regolazione separata della temperatura dei 2 vani Segnale ottico e acustico porta aperta autoAirflow: il raffreddamento uniforme mantiene il cibo fresco più a lungo 2 circuiti di raffreddamento separati Porta con cerniera piatta softClosing Capacità netta totale: 260 l 	<ul style="list-style-type: none"> Classe di efficienza energetica: D Controllo elettronico a LED per la regolazione separata della temperatura dei 2 vani Segnale ottico e acustico porta aperta autoAirflow: il raffreddamento uniforme mantiene il cibo fresco più a lungo 2 circuiti di raffreddamento separati Porta con cerniera piatta softClosing Capacità netta totale: 260 l
Vano Frigorifero	<ul style="list-style-type: none"> 1 cassetto hyperFresh con regolazione umidità - mantiene frutta e verdura fresche più a lungo 1 cassetto hyperFresh <0°> per conservare carne e pesce freschi più a lungo 3 ripiani in vetro infrangibile di cui 2 regolabili in altezza flexShelf: 1 ripiano divisibile Illuminazione interna a LED Funzione raffreddamento "Super" Capacità netta frigorifero: 184 l 	<ul style="list-style-type: none"> 1 cassetto hyperFresh con regolazione umidità - mantiene frutta e verdura fresche più a lungo 1 cassetto hyperFresh <0°> per conservare carne e pesce freschi più a lungo 3 ripiani in vetro infrangibile di cui 2 regolabili in altezza flexShelf: 1 ripiano divisibile Illuminazione interna a LED Funzione raffreddamento "Super" Capacità netta frigorifero: 184 l
Vano Congelatore****	<ul style="list-style-type: none"> Freezer con sistema noFrost freezerLight: illuminazione a LED 3 cassetti trasparenti Funzione congelamento Super Capacità netta congelatore: 76 l 	<ul style="list-style-type: none"> Freezer con sistema noFrost freezerLight: illuminazione a LED 3 cassetti trasparenti Funzione congelamento Super Capacità netta congelatore: 76 l
Accessori in dotazione	<ul style="list-style-type: none"> 1 Portabottiglie 1 Vaschetta per cubetti di ghiaccio 	<ul style="list-style-type: none"> 1 Portabottiglie 1 Vaschetta per cubetti di ghiaccio

iQ700



KI81FHOD0

Frigorifero da incasso
con openAssist

€ 2.675,00

iQ500

Nuovo



KI81RSDC0

Frigorifero da incasso

€ 1.800,00

iQ700



GI81NHNE0

Congelatore da incasso
con openAssist

€ 2.880,00

iQ500

Nuovo



GI81NSCEO

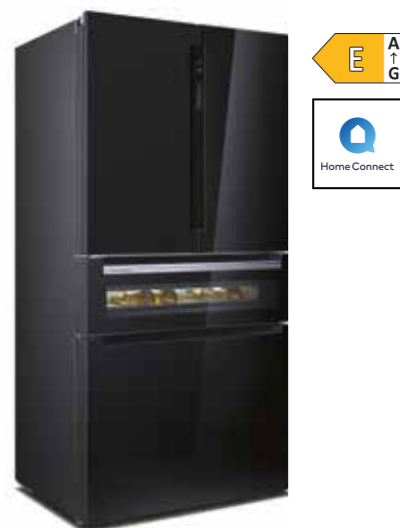
Congelatore da incasso

€ 2.525,00

EAN	4242003911594	4242003981160
Caratteristiche principali	<ul style="list-style-type: none"> Regolazione e controllo dell'apparecchio da remoto tramite app Home Connect per dispositivi mobili Classe di efficienza energetica: D openAssist: apertura porta con un semplice tocco o con comando vocale Controllo elettronico della temperatura tramite display Segnale acustico porta aperta Porta con cerniera piatta softClosing Capacità netta frigorifero: 289 l 	<ul style="list-style-type: none"> Classe di efficienza energetica: C Controllo elettronico della temperatura tramite display Segnale ottico e acustico porta aperta Porta con cerniera piatta softClosing Capacità netta frigorifero: 310 l
Vano Frigorifero	<ul style="list-style-type: none"> 7 ripiani in vetro infrangibile (6 regolabili in altezza), di cui 1 divisibile-varioShelf, 1 scorrevole easyAccess 1 cassetto hyperFresh Premium con controllo umidità e guide telescopiche - mantiene frutta e verdura fresche più a lungo 2 cassette hyperFresh Premium 0 °C - mantiene carne e pesce freschi più a lungo 5 balconcini, di cui 1 chiuso Illuminazione interna a LED ad intensità crescente Funzione raffreddamento "Super" 	<ul style="list-style-type: none"> 1 cassetto hyperFresh <0°C> per conservare carne e pesce freschi più a lungo 1 cassetto hyperFresh con regolazione umidità - mantiene frutta e verdura fresche più a lungo 1 cassetto Fresh per frutta e verdura 5 ripiani in vetro infrangibile (4 regolabili in altezza), di cui 1 divisibile-flexShelf 5 balconcini, di cui 1 chiuso Illuminazione interna a LED Funzione raffreddamento "Super"
Accessori in dotazione	<ul style="list-style-type: none"> Portabottiglie 	<ul style="list-style-type: none"> Portabottiglie

EAN	4242003911396	4242003868775
Caratteristiche principali	<ul style="list-style-type: none"> Regolazione e controllo dell'apparecchio da remoto tramite app Home Connect per dispositivi mobili Classe di efficienza energetica: E openAssist: apertura porta con un semplice tocco o con comando vocale noFrost Controllo elettronico della temperatura tramite display Segnale acustico porta aperta Segnale ottico e acustico aumento temperatura Porta con cerniera piatta softClosing Capacità netta totale: 212 l 	<ul style="list-style-type: none"> Classe di efficienza energetica: E noFrost Controllo elettronico della temperatura tramite display Segnale acustico porta aperta Segnale ottico e acustico aumento temperatura Porta con cerniera piatta softClosing Capacità netta totale: 212 l
Vano Congelatore	<ul style="list-style-type: none"> 6 ripiani in vetro infrangibile removibili per creare una zona unica extra spazio 5 cassette trasparenti 2 scomparti a ribalta Funzione congelamento Super 	<ul style="list-style-type: none"> 6 ripiani in vetro infrangibile removibili per creare una zona unica extra spazio 5 cassette trasparenti 2 scomparti a ribalta Funzione congelamento Super
Accessori in dotazione	<ul style="list-style-type: none"> 1 Vaschetta per il ghiaccio 	<ul style="list-style-type: none"> 1 Vaschetta per il ghiaccio

iQ700



KF96RSBEA

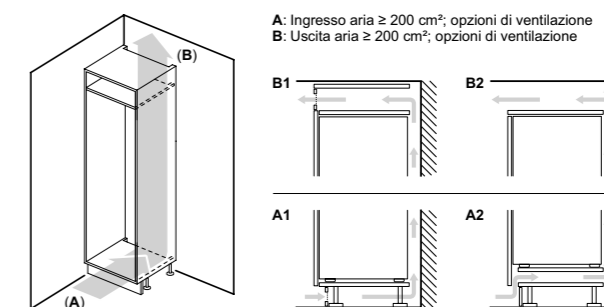
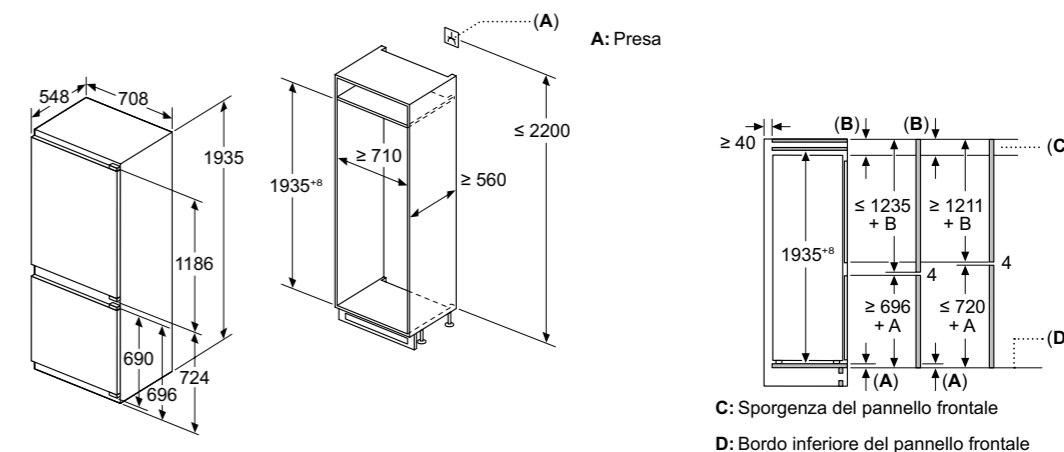
Frigorifero Multi door con Wine Storage da libera installazione

€ 5.580,00

EAN	4242003915349
Caratteristiche principali	<ul style="list-style-type: none"> Regolazione e controllo dell'apparecchio da remoto tramite app Home Connect per dispositivi mobili Classe di efficienza energetica: E Controllo elettronico per la regolazione della temperatura attraverso display digitale Segnale ottico e acustico per porta aperta holiday Mode: funzione vacanza 2 circuiti di raffreddamento separati Illuminazione dalla parete posteriore Porta vetro nero, laterali grigio ghisa 2 motori Sensore di prossimità Capacità netta totale 572 l
Vano Frigorifero	<ul style="list-style-type: none"> Multi Airflow-System con parete posteriore illuminata 5 ripiani di cui 4 regolabili in altezza Controporta con 2 balconcini grandi e 3 piccoli Scomparto burro e formaggio Maxi verduriera Funzione raffreddamento "Super" Capacità netta frigorifero: 401 l
Vano Congelatore****	<ul style="list-style-type: none"> 1 cassettoni con 3 scomparti interni noFrost Funzione congelamento Super iceTwister Capacità netta congelatore: 171 l
Vano Cantina	<ul style="list-style-type: none"> Cassetto Cantina Vino, che può ospitare fino a 17 bottiglie su due ripiani, con temperature pre impostate in base al tipo di bevanda e la possibilità di personalizzare le impostazioni di temperatura attraverso l'app Home Connect

disponibile fino al 31.12.2026

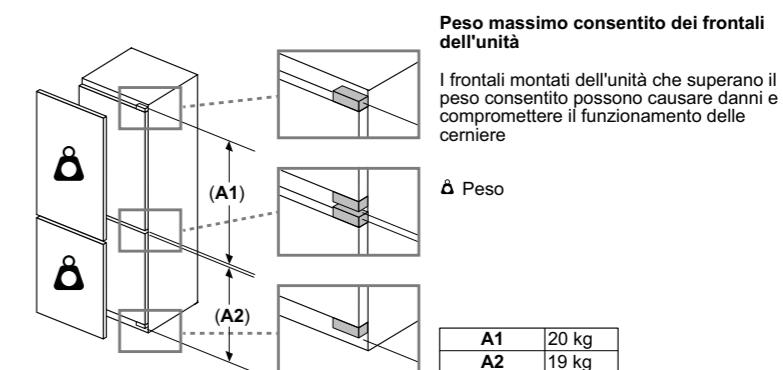
Serie	iQ500
Modello	KB96NSDD0
Tipologia	Frigorifero combinato da incasso



Consiglio per la distanza per cerniera piatta

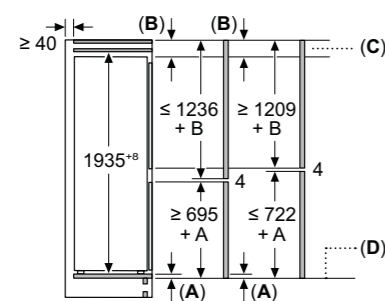
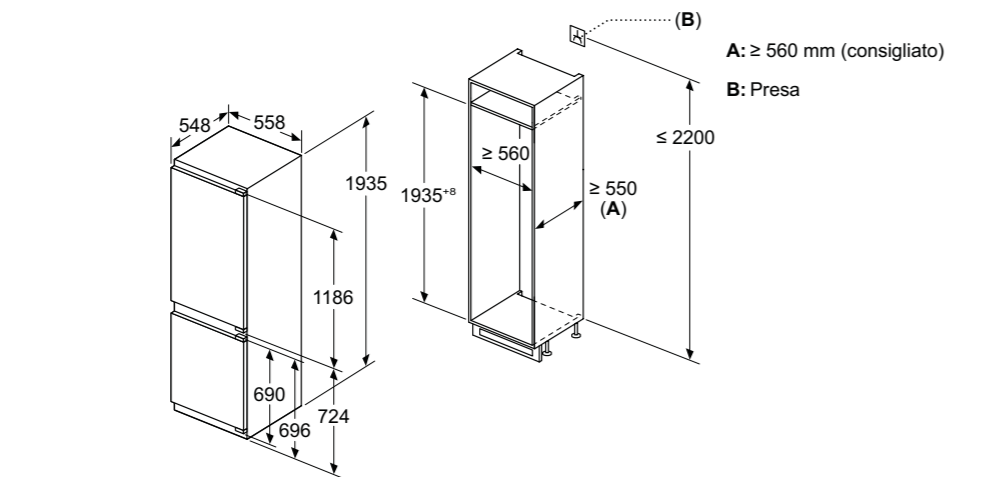
F	R	X
16-19	0-3	2,5
20	0-1	3
	2-3	2,5
21	0-1	3
	2-3	2,5
22	0	4
	1	3,5
	2-3	3

Le distanze consigliate nella tabella vanno mantenute per garantire un'apertura senza collisioni delle porte degli apparecchi ed evitare danni al mobile della cucina.



Dimensioni in mm

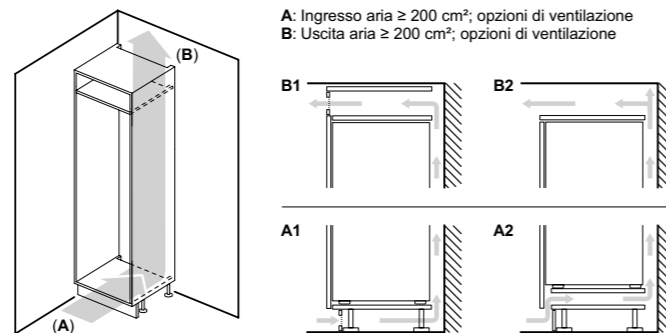
Serie	iQ300
Modello	KI96NSFD0
Tipologia	Frigorifero combinato da incasso



Consiglio per la distanza per cerniera piatta

F	R	X
16-19	0-3	2,5
20	0-1	3
	2-3	2,5
21	0-1	3
	2-3	2,5
22	0	4
	1	3,5
	2-3	3

Le distanze consigliate nella tabella vanno mantenute per garantire un'apertura senza collisioni delle porte degli apparecchi ed evitare danni al mobile della cucina.



Peso massimo consentito dei frontali dell'unità

I frontali montati dell'unità che superano il peso consentito possono causare danni e compromettere il funzionamento delle cerniere

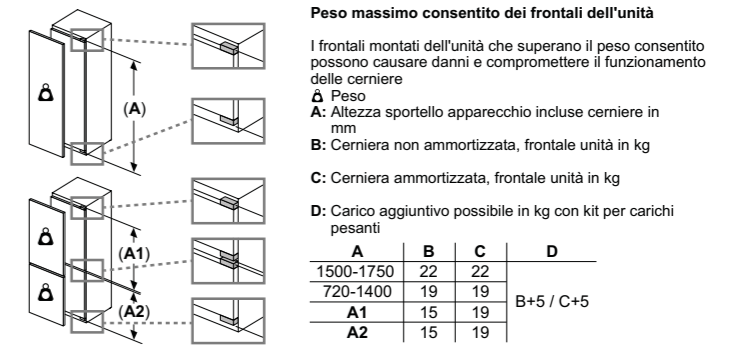
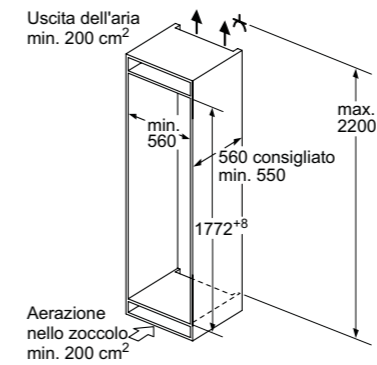
- Δ** Peso
- A:** Altezza sportello apparecchio incluse cerniere in mm
- B:** Cerniera non ammortizzata, frontale unità in kg
- C:** Cerniera ammortizzata, frontale unità in kg

D: Carico aggiuntivo possibile in kg con kit per carichi pesanti

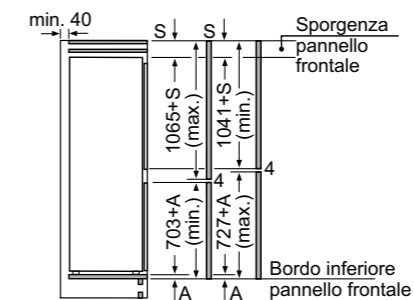
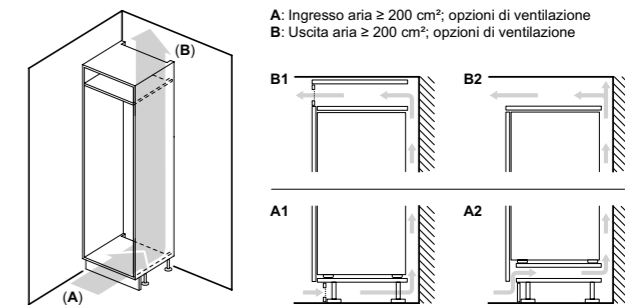
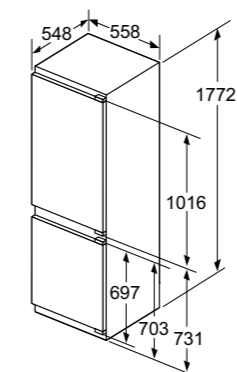
A	B	C	D
1500-1750	22	22	
720-1400	19	19	B+5 / C+5
A1	15	19	
A2	15	19	

Dimensioni in mm

Serie	iQ500
Modello	KI86NSDB0, KI86NSDD0
Tipologia	Frigorifero combinato da incasso



A	B	C	D
1500-1750	22	22	
720-1400	19	19	B+5 / C+5
A1	15	19	
A2	15	19	



Le dimensioni delle ante del mobile indicate sono valide con uno spazio tra le ante pari a 4 mm.

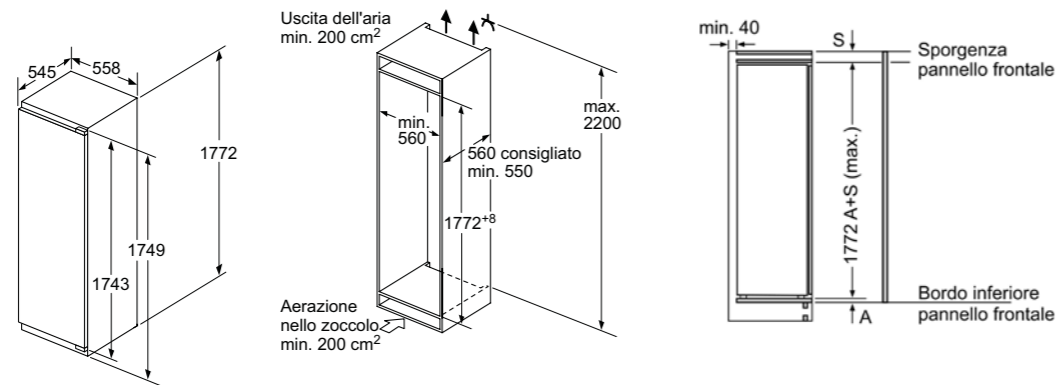
Consiglio per la distanza per cerniera piatta

F	R	X
16-19	0-3	2,5
20	0-1	3
	2-3	2,5
21	0-1	3
	2-3	2,5
22	0	4
	1	3,5
	2-3	3

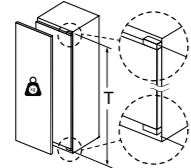
Le distanze consigliate nella tabella vanno mantenute per garantire un'apertura senza collisioni delle porte degli apparecchi ed evitare danni al mobile della cucina.

Dimensioni in mm

Serie	iQ700
Modello	KI81FHOD0, KI81RSDC0
Tipologia	Frigorifero da incasso con openAssist

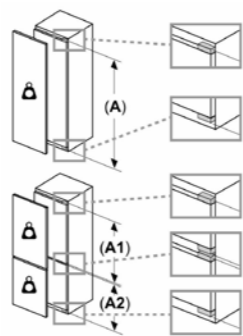


peso massimo consentito dei frontali del mobile



Le ante del mobile montate che superano il peso consentito possono causare danni e anomalie di funzionamento alla cerniera.

T: altezza anta del mobile inclusa cerniera in mm:	cerniera non ammortizzata, anta in kg:	cerniera ammortizzata, anta in kg:
1500-1750	22	22

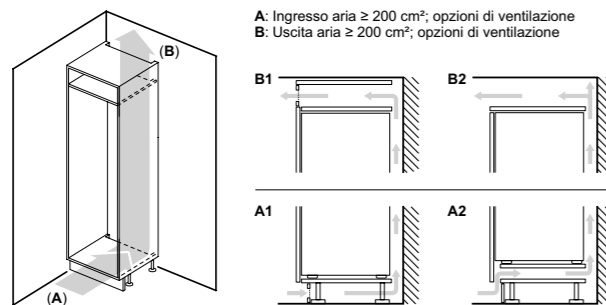


Peso massimo consentito dei frontali dell'unità

I frontali montati dell'unità che superano il peso consentito possono causare danni e compromettere il funzionamento delle cerniere

- Δ Peso
- A: Altezza sportello apparecchio incluse cerniere in mm
- B: Cerniera non ammortizzata, frontale unità in kg
- C: Cerniera ammortizzata, frontale unità in kg
- D: Carico aggiuntivo possibile in kg con kit per carichi pesanti

A	B	C	D
1500-1750	22	22	
720-1400	19	19	B+5 / C+5
A1	15	19	
A2	15	19	



A: Ingresso aria ≥ 200 cm²; opzioni di ventilazione
B: Uscita aria ≥ 200 cm²; opzioni di ventilazione

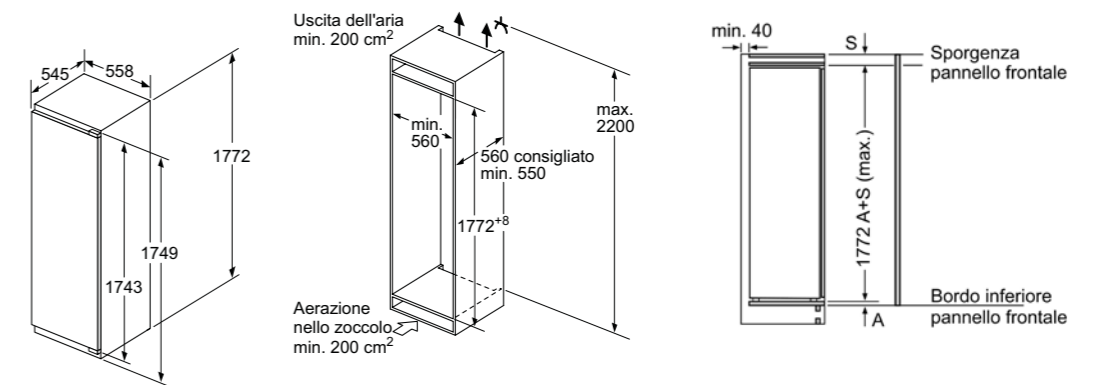
Consiglio per la distanza per cerniera piatta

F	R	X
16-19	0-3	2,5
20	0-1	3
	2-3	2,5
21	0-1	3
	2-3	2,5
22	0	4
	1	3,5
	2-3	3

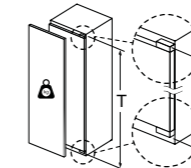
Le distanze consigliate nella tabella vanno mantenute per garantire un'apertura senza collisioni delle porte degli apparecchi ed evitare danni al mobile della cucina.

Dimensioni in mm

Serie	iQ700
Modello	GI81NHNE0, GI81NSCE0
Tipologia	Congelatore da incasso con openAssist

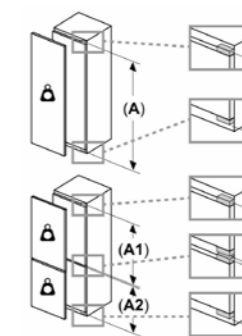


peso massimo consentito dei frontali del mobile



Le ante del mobile montate che superano il peso consentito possono causare danni e anomalie di funzionamento alla cerniera.

T: altezza anta del mobile inclusa cerniera in mm:	cerniera non ammortizzata, anta in kg:	cerniera ammortizzata, anta in kg:
1500-1750	22	22

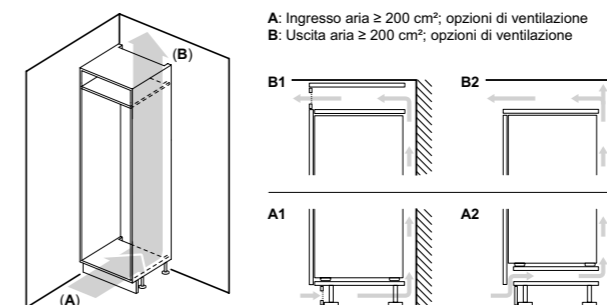


Peso massimo consentito dei frontali dell'unità

I frontali montati dell'unità che superano il peso consentito possono causare danni e compromettere il funzionamento delle cerniere

- Δ Peso
- A: Altezza sportello apparecchio incluse cerniere in mm
- B: Cerniera non ammortizzata, frontale unità in kg
- C: Cerniera ammortizzata, frontale unità in kg
- D: Carico aggiuntivo possibile in kg con kit per carichi pesanti

A	B	C	D
1500-1750	22	22	
720-1400	19	19	B+5 / C+5
A1	15	19	
A2	15	19	



A: Ingresso aria ≥ 200 cm²; opzioni di ventilazione
B: Uscita aria ≥ 200 cm²; opzioni di ventilazione

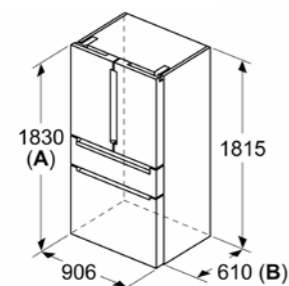
Consiglio per la distanza per cerniera piatta

F	R	X
16-19	0-3	2,5
20	0-1	3
	2-3	2,5
21	0-1	3
	2-3	2,5
22	0	4
	1	3,5
	2-3	3

Le distanze consigliate nella tabella vanno mantenute per garantire un'apertura senza collisioni delle porte degli apparecchi ed evitare danni al mobile della cucina.

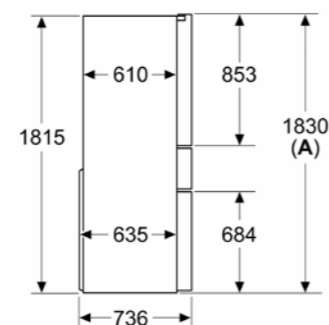
Dimensioni in mm

Serie	iQ700
Modello	KF96RSBEA
Tipologia	Frigorifero Multi door con Wine Storage da libera installazione

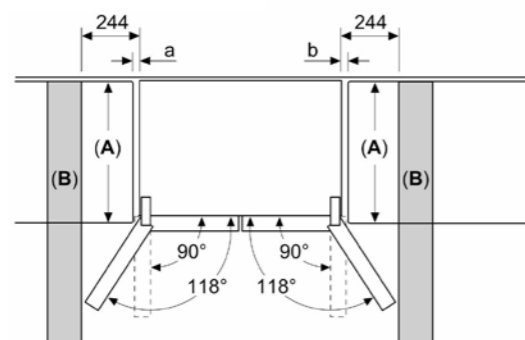
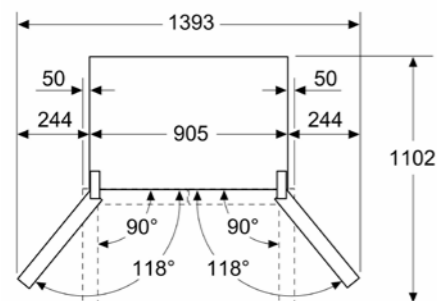


A: La parte anteriore è regolabile da 1830 a 1847 mm, con i piedi di livellamento anteriori completamente estesi

B: Aggiungere 25 mm per distanziatori fissi sul retro



A: La parte anteriore è regolabile da 1830 a 1847 mm, con i piedi di livellamento anteriori completamente estesi



A	a	b
≤ 600	0	0
600 < A ≤ 650	50	50
650 < A ≤ 700	65	65
> 700	244	244

A: Profondità del piano del mobile o del piano di lavoro

B: Parete
È possibile estrarre i cassetti con lo sportello aperto a 90°

Dimensioni in mm



Modello	HN978GQM1	
Serie	iQ700	
Tipologia	Forno Matt combinato a microonde, impulsi di vapore e telecamera interna	
Scheda prodotto secondo Regolamento (UE) N. 65/2014		
Indice di efficienza energetica (EEIcavity)	%	-
Classe di efficienza energetica*	-	
Consumo di energia per ciclo in modo convenzionale ¹	kWh	-
Consumo di energia per ciclo in modo ventilato ¹	kWh	-
Numero di cavità	1	
Tipo di alimentazione	Elettrica	
Volume della cavità ¹	l	67
Informazioni generali		
Altezza / larghezza / profondità	mm	595 / 594 / 548
Profondità con la porta aperta	mm	1.040
Altezza / larghezza / profondità della cavità	mm	357 / 480 / 392
Altezza della nicchia (min-max)	mm	585-595
Larghezza della nicchia (min-max)	mm	560-568
Profondità della nicchia	mm	550
Home Connect	•	
Tipo di display	TFT touch Pro	
Apertura della porta	A ribalta	
softMove (apertura e chiusura ammortizzata) / softClose (chiusura ammortizzata)	softMove	
Guide telescopiche	1 livello resistenti a pirolisi, microonde e vapore	
Funzioni di cottura	pz	28
coolStart: funzione speciale per cibi congelati	•	
Riscaldamento rapido	Automatico	
Sistema di cottura assistita	Sensore di doratura cookControl Pro	
Termometro di cottura / sensore bakingSensor	roastingSensor Plus / •	
Massima potenza del microonde	W	800
Livelli di potenza microonde	5	
Temperatura minima	°C	30
Temperatura massima	°C	300
Temperatura minima / massima vapore	°C	30-100
Temperatura della porta ²	°C	30
Numero di vetri della porta	4	
Sistema di pulizia	Pirolisi, humidClean	
Consumo energia minimo / massimo della pirolisi	kWh	3,90-4,80
Tipo di illuminazione	LED	
Numero di lampadine	pz	2
Collegamenti elettrici		
Dati nominali collegamento elettrico	kW	3,6
Corrente	A	16
Tensione	V	220-240
Frequenza	Hz	50-60
Tipo di spina	Schuko	
Lunghezza del cavo di alimentazione	cm	120

NOTE • Sì / - No

*Informazioni dell'etichetta energetica secondo Regolamento Delegato (UE) N. 65/2014 della Commissione. In una scala di classi di efficienza energetica da A+++ a D.

¹ Misurazione conforme alla Norma Europea CEI EN 50304 / EN 60350 (2009).

² Temperatura nel centro della porta dopo 1 ora di funzionamento continuo con la funzione riscaldamento superiore e inferiore a 180 °C.

HN978GMB1	HS958GCB1	HM976GMM1	HM976GMB1	HM936GCB1
iQ700	iQ700	iQ700	iQ700	iQ700
Forno pirolitico combinato a microonde con impulsi di vapore	Forno full steam	Forno Matt pirolitico combinato a microonde	Forno pirolitico combinato a microonde	Forno combinato a microonde
Scheda prodotto secondo Regolamento (UE) N. 65/2014				
-	81,2	-	-	-
-	A+	-	-	-
-	0,87	-	-	-
-	0,69	-	-	-
1	1	1	1	1
Elettrica	Elettrica	Elettrica	Elettrica	Elettrica
67	71	67	67	67
Informazioni generali				
595 / 594 / 548	595 / 594 / 548	595 / 594 / 548	595 / 594 / 548	595 / 594 / 548
1.040	1.040	1.040	1.040	1.040
357 / 480 / 392	355 / 480 / 415	357 / 480 / 392	357 / 480 / 392	357 / 480 / 392
585-595	585-595	585-595	585-595	585-595
560-568	560-568	560-568	560-568	560-568
550	550	550	550	550
•	•	•	•	•
TFT touch Pro	TFT touch Pro	TFT touch Plus	TFT touch Plus	TFT touch Plus
A ribalta	A ribalta	A ribalta	A ribalta	A ribalta
softMove	softMove	softMove	softMove	softMove
1 livello resistenti a pirolisi, microonde e vapore	varioclip Plus 1 livello resistenti a vapore	1 livello resistenti a pirolisi, microonde	1 livello resistenti a pirolisi, microonde	1 livello resistenti a microonde
28	24	20	20	20
•	•	•	•	•
Automatico	Automatico	Automatico	Automatico	Automatico
cookControl Pro	cookControl Pro	cookControl Pro	cookControl Pro	cookControl Pro
roastingSensor Plus / -	roastingSensor Plus / -	roastingSensor Plus / -	roastingSensor Plus / -	roastingSensor Plus / -
800	-	800	800	800
5	-	5	5	5
30	30	30	30	30
300	250	300	300	300
30-100	30-120	-	-	-
30	40	30	30	40
4	3	4	4	3
Pirolisi, humidClean	Pannelli catalitici pareti posteriore e laterali, humidClean	Pirolisi, humidClean	Pirolisi, humidClean	Pannello catalitico parete posteriore, humidClean
3,90-4,80	-	3,90-4,80	3,90-4,80	-
LED	LED	LED	LED	LED
1	1	1	1	1
Collegamenti elettrici				
3,6	3,6	3,6	3,6	3,6
16	16	16	16	16
220-240	220-240	220-240	220-240	220-240
50-60	50-60	50-60	50-60	50-60
Schuko	Schuko	Schuko	Schuko	Schuko
120	120	120	120	120

Modello	HB976GMM1	
Serie		iQ700
Tipologia		Forno Matt pirolitico
Scheda prodotto secondo Regolamento (UE) N. 65/2014		
Indice di efficienza energetica (EEIcavity)	%	81,2
Classe di efficienza energetica*		A+
Consumo di energia per ciclo in modo convenzionale ¹	kWh	0,87
Consumo di energia per ciclo in modo ventilato ¹	kWh	0,69
Numero di cavità		1
Tipo di alimentazione		Elettrica
Volume della cavità ¹	l	71
Informazioni generali		
Altezza / larghezza / profondità	mm	595 / 594 / 548
Profondità con la porta aperta	mm	1.040
Altezza / larghezza / profondità della cavità	mm	357 / 480 / 415
Altezza della nicchia (min-max)	mm	585-595
Larghezza della nicchia (min-max)	mm	560-568
Profondità della nicchia	mm	550
Home Connect		•
Tipo di display		TFT touch Plus
Apertura della porta		A ribalta
softMove (apertura e chiusura ammortizzata) / softClose (chiusura ammortizzata)		softMove
Guide telescopiche		varioclip Plus 1 livello resistenti a pirolisi
Funzioni di cottura	pz	14
coolStart: funzione speciale per cibi congelati		•
Riscaldamento rapido		Automatico
Sistema di cottura assistita		cookControl Plus
Termometro di cottura / sensore bakingSensor		roastingSensor Plus / -
Massima potenza del microonde	W	-
Livelli di potenza microonde		-
Temperatura minima	°C	30
Temperatura massima	°C	300
Temperatura minima / massima vapore	°C	-
Temperatura della porta ²	°C	30
Numero di vetri della porta		4
Sistema di pulizia		Pirolisi, humidClean
Consumo energia minimo / massimo della pirolisi	kWh	3,90-4,80
Tipo di illuminazione		LED
Numero di lampadine	pz	1
Collegamenti elettrici		
Dati nominali collegamento elettrico	kW	3,6
Corrente	A	16
Tensione	V	220-240
Frequenza	Hz	50-60
Tipo di spina		Schuko
Lunghezza del cavo di alimentazione	cm	120

NOTE • Sì / - No

*Informazioni dell'etichetta energetica secondo Regolamento Delegato (UE) N. 65/2014 della Commissione. In una scala di classi di efficienza energetica da A+++ a D.

¹ Misurazione conforme alla Norma Europea CEI EN 50304 / EN 60350 (2009).

² Temperatura nel centro della porta dopo 1 ora di funzionamento continuo con la funzione riscaldamento superiore e inferiore a 180 °C.

HB976GKB1	HB934GAB1	HR472G0B3	HB472G0B3
iQ700	iQ700	iQ300	iQ300
Forno pirolitico	Forno multifunzione	Forno impulsi di vapore pirolitico	Forno pirolitico
Scheda prodotto secondo Regolamento (UE) N. 65/2014			
81,2	81,2	81,2	81,2
A+	A+	A+	A+
0,87	0,87	0,94	0,94
0,69	0,69	0,69	0,69
1	1	1	1
Elettrica	Elettrica	Elettrica	Elettrica
71	71	71	71
Informazioni generali			
595 / 594 / 548	595 / 594 / 548	595 / 594 / 548	595 / 594 / 548
1.040	1.040	1.040	1.040
357 / 480 / 415	357 / 480 / 415	357 / 480 / 415	357 / 480 / 415
585-595	585-595	585-595	585-595
560-568	560-568	560-568	560-568
550	550	550	550
•	•	-	-
TFT touch Plus	TFT touch	LCD bianco	LCD bianco
A ribalta	A ribalta	A ribalta	A ribalta
softMove	softMove	softMove	softMove
varioclip Plus 1 livello resistenti a pirolisi	varioclip Plus 1 livello	varioclip 1 livello resistenti a pirolisi e vapore	varioclip 1 livello resistenti a pirolisi
14	14	8	7
•	•	-	-
Automatico	Automatico	Automatico	Automatico
cookControl Pro	cookControl Plus	15 programmi automatici	10 programmi automatici
-	-	-	-
-	-	-	-
-	-	-	-
30	30	30	30
300	300	275	275
-	-	80-240	-
30	40	30	30
4	3	4	4
Pirolisi, humidClean	Pannello catalitico parete posteriore, humidClean	Pirolisi, humidClean	Pirolisi, humidClean
3,90-4,80	-	3,30-4,80	3,30-4,80
LED	Alogena	Alogena	Alogena
1	1	1	1
Collegamenti elettrici			
3,6	3,6	3,6	3,6
16	16	16	16
220-240	220-240	220-240	220-240
50-60	50-60	50-60	50-60
Schuko	Schuko	Schuko	Schuko
120	120	120	120

Modello		CS938GCM1	CM978GNB1	CS958GCB1	CM936GCB1
Serie		iQ700	iQ700	iQ700	iQ700
Tipologia		Forno Matt compatto full steam	Forno compatto pirolitico combinato a microonde	Forno compatto full steam	Forno compatto combinato a microonde
Scheda prodotto secondo Regolamento (UE) N. 65/2014					
Indice di efficienza energetica (EElcavity)	%	81,3	-	81,3	-
Classe di efficienza energetica*		A+	-	A+	-
Consumo di energia per ciclo in modo convenzionale ¹	kWh	0,73	-	0,73	-
Consumo di energia per ciclo in modo ventilato ¹	kWh	0,61	-	0,61	-
Numero di cavità		1	1	1	1
Tipo di alimentazione		Elettrica	Elettrica	Elettrica	Elettrica
Volume della cavità ¹	l	47	45	47	45
Informazioni generali					
Altezza / larghezza / profondità	mm	455 / 594 / 548	455 / 594 / 548	455 / 594 / 548	455 / 594 / 548
Profondità con la porta aperta	mm	920	920	920	920
Altezza / larghezza / profondità della cavità	mm	235 / 480 / 415	237 / 480 / 392	235 / 480 / 415	237 / 480 / 392
Altezza della nicchia (min-max)	mm	450-455	450-455	450-455	450-455
Larghezza della nicchia (min-max)	mm	560-568	560-568	560-568	560-568
Profondità della nicchia	mm	550	550	550	550
Home Connect		•	•	•	•
Tipo di display		TFT touch Pro	TFT touch Pro	TFT Touch Pro	TFT Touch Plus
Apertura della porta		A ribalta	A ribalta	A ribalta	A ribalta
softMove (apertura e chiusura ammortizzata) / softClose (chiusura ammortizzata)		softMove	softMove	softMove	softMove
Guide telescopiche		varioclip Plus 1 livello resistenti a vapore	1 livello resistenti a microonde e pirolisi	varioclip Plus 1 livello resistenti a vapore	1 livello resistenti a microonde
Funzioni di cottura	pz	24	22	24	20
coolStart: funzione speciale per cibi congelati		•	•	•	•
Riscaldamento rapido		Automatico	Automatico	Automatico	Automatico
Sistema di cottura assistita		cookControl Pro	cookControl Pro	cookControl Pro	cookControl Pro
Termometro di cottura / sensore bakingSensor		roastingSensor Plus / -	roastingSensor Plus / •	roastingSensor Plus / -	roastingSensor Plus / -
Massima potenza del microonde	W	-	900	-	900
Livelli di potenza microonde		-	5	-	5
Temperatura minima	°C	30	30	30	30
Temperatura massima	°C	250	300	250	300
Temperatura minima / massima vapore	°C	30-120	-	30-120	-
Temperatura della porta ²	°C	40	30	40	40
Numero di vetri della porta		3	4	3	3
Sistema di pulizia		Pannello catalitico parete posteriore, humidClean	Pirolisi, humidClean	Pannelli catalitici pareti posteriore e laterali, humidClean	Pannello catalitico parete posteriore, humidClean
Consumo energia minimo / massimo della pirolisi	kWh	-	3,1 / 4	-	-
Tipo di illuminazione		LED	LED	LED	LED
Numero di lampadine	pz	1	1	1	1
Collegamenti elettrici					
Dati nominali collegamento elettrico	kW	3,3	3,6	3,3	3,6
Corrente	A	16	16	16	16
Tensione	V	220-240	220-240	220-240	220-240
Frequenza	Hz	50-60	50-60	50-60	50-60
Tipo di spina		Schuko	Schuko	Schuko	Schuko
Lunghezza del cavo di alimentazione	cm	150	150	150	150

NOTE • SI / - No

*Informazioni dell'etichetta energetica secondo Regolamento Delegato (UE) N. 65/2014 della Commissione. In una scala di classi di efficienza energetica da A+++ a D.

¹ Misurazione conforme alla Norma Europea CEI EN 50304 / EN 60350 (2009).

² Temperatura nel centro della porta dopo 1 ora di funzionamento continuo con la funzione riscaldamento superiore e inferiore a 180 °C.

Modello		CE932GXB1	BF922L1B1	BF425LMB0
Serie		iQ700	iQ700	iQ500
Tipologia		Microonde con grill da incasso	Microonde da incasso	Microonde da incasso
Informazioni generali				
Tipo di costruzione		Incasso	Incasso	Incasso
Adatto all'installazione da incasso sotto worktop		•	-	-
Adatto all'installazione da incasso a colonna		•	•	•
Adatto all'installazione da incasso a pensile		-	•	•
Apertura della porta		A ribalta	A bandiera con cerniere a sinistra	A bandiera con cerniere a sinistra
Altezza	mm	455	382	382
Larghezza	mm	594	594	594
Profondità	mm	564	318	317
Profondità con la porta aperta	mm	895	895	768
Altezza della cavità	mm	245	230	201
Larghezza della cavità	mm	430	350	308
Profondità della cavità	mm	350	270	282
Volume della cavità	l	36	21	20
Altezza della nicchia	mm	450	362-382	362-365
Larghezza della nicchia (min-max)	mm	560	560-568	560-568
Profondità della nicchia	mm	550	300	300
Potenza massima del microonde	W	1000	900	800
Numero di livelli di potenza microonde		5	5	5
Grill al quarzo		•	-	-
Potenza grill	kW	1,9	-	-
Funzioni combinate microonde + grill		•	-	-
Programmi automatici	pz	10	7	7
Scongelamento in funzione del peso		•	•	•
Tipo di controllo		Elettronico	Elettronico	Elettronico
Tipo di display		TFT Touch	TFT Touch	LCD bianco
Sistema di distribuzione delle onde		Tecnologia Inverter senza piatto rotante	Tecnologia Inverter senza piatto rotante	Piatto rotante
Interno in acciaio inossidabile		•	•	-
Tempo massimo programmabile	min	90	90	99
Sistema di pulizia		-	-	-
Tipo di illuminazione		LED	LED	LED
Collegamenti elettrici				
Dati nominali collegamento elettrico	kW	3,01	1,22	1,27
Corrente	A	16	10	10
Tensione	V	220-240	220-240	220-230
Frequenza	Hz	50	50-60	50
Tipo di spina		Schuko	Schuko	Schuko
Lunghezza del cavo di alimentazione	cm	150	175	130

NOTE • SI / - No

Modello	CT918L1B0	
Serie		iQ700
Tipologia		Macchine del caffè automatica
Informazioni generali		
Tipo di costruzione		Incasso
Apertura della porta		A sinistra
Altezza	mm	455
Larghezza	mm	594
Profondità	mm	385
Altezza della nicchia	mm	449
Larghezza della nicchia (min-max)	mm	558
Profondità della nicchia	mm	376
Peso netto	kg	19
Home Connect		•
Tipo di display		TFT Touch Pro
Macinacaffè in ceramica		•
Pressione della pompa	bar	19
Tipo di controllo		Elettronico
Numero di bevande favorite salvabili		30
Volume tazza singola	ml	20-400
Preparazione simultanea di 2 tazze		•
Punto di uscita caffè / latte regolabile in altezza	mm	70-150
Contenitore chicchi di caffè con coperchio		•
Capacità contenitore chicchi di caffè	gr	400
Contenitore del latte ermetico		•
Capacità contenitore del latte	ml	700
Serbatoio dell'acqua estraibile		•
Capacità serbatoio dell'acqua	l	2,4
Temperatura dell'acqua regolabile per ogni bevanda		•
Prima tazza di caffè pronta in solo 30 secondi		•
Tipo di illuminazione		LED
Collegamenti elettrici		
Dati nominali collegamento elettrico	kW	1,5
Tensione	V	220-240
Frequenza	Hz	50-60
Tipo di spina		Schuko
Lunghezza del cavo di alimentazione	cm	170

NOTE • Sì / - No

Modello	BD911C1B0		BI910C1M1	BI910C1B1
Serie		iQ700	iQ700	iQ700
Tipologia		Cassetto a vapore	Cassetto Matt Scaldavivande	Cassetto Scaldavivande
Informazioni generali				
Tipo di costruzione		Incasso	Incasso	Incasso
Altezza	mm	141	140	140
Larghezza	mm	594	594	594
Profondità	mm	518	518	518
Profondità con la porta aperta	mm	1.041	998	998
Altezza della cavità	mm	88	92	92
Larghezza della cavità	mm	455	468	468
Profondità della cavità	mm	279	458	458
Volume della cavità	l	10	20	20
Altezza della nicchia (min-max)	mm	144	140	140
Larghezza della nicchia (min-max)	mm	560-568	560-568	560-568
Profondità della nicchia	mm	550	550	550
Home Connect		•	•	•
Funzioni di cottura	pz	5	-	-
Sistema di cottura assistita		10 programmi automatici	-	-
Spia di funzionamento		•	•	•
Apertura push&pull senza maniglia		•	•	•
Carrello estraibile con guide telescopiche		•	•	•
Base in vetro		-	•	•
Regolazione della temperatura		Elettronica	Elettronica	Elettronica
Controllo temperatura della superficie del vetro	°C	7 livelli: 30-100	6 livelli: 30-80	6 livelli: 30-80
Capacità massima	kg	-	25	25
Capacità massima di piatti	pz	-	12	12
Capacità massima tazzine da caffè	pz	-	64	64
Cottura a bassa temperatura		-	•	•
Mantenere in caldo		-	•	•
Riscaldamento piatti		-	•	•
Riscaldamento tazze		-	•	•
Collegamenti elettrici				
Dati nominali collegamento elettrico	kW	1,7	0,82	0,82
Corrente	A	10	10	10
Tensione	V	220-240	220-240	220-240
Frequenza	Hz	56-60	50-60	50-60
Tipo di spina		Schuko	Schuko	Schuko
Lunghezza del cavo di alimentazione	cm	120	175	175

NOTE • Sì / - No

Modello		EX87BNX68E
Serie		iQ700
Tipologia		Induzione + cappa
Colore		Nero opaco
Informazioni generali del piano a induzione		
Larghezza	mm	812
Profondità	mm	520
Altezza sopra il piano di lavoro	mm	6
Altezza del vano per l'installazione (altezza sotto il piano di lavoro)	mm	223
Larghezza del vano per l'installazione	mm	750
Profondità del vano per l'installazione	mm	490
Spessore minimo del piano di lavoro	mm	16
Spessore minimo del piano di lavoro con forno sotto	mm	-
Peso netto	kg	26,5
Finitura del piano		topClass
Home Connect		•
Tipo di controllo		Dual lightSlider
Livelli di potenza		17
Zone con fryingSensor Plus / Zone con fryingSensor Pro		Zone flex / -
Numero di livelli di temperatura del fryingSensor Plus / del fryingSensor Pro		5 / -
cookingSensor Plus ready		•
Funzione powerMove Plus a 3 livelli		•
flexMotion: trasferimento automatico delle impostazioni		•
Funzione reStart: memorizzazione ultime impostazioni		•
Funzione di inizio automatico quickStart		•
Funzione turbo per ogni zona di cottura		•
Funzione Tenere in caldo		•
Funzione powerManagement per limitare assorbimento elettrico da 1kW		•
Visualizzazione del consumo energetico		•
Timer fine cottura per ogni singola zona		•
Contaminuti indipendente con segnale acustico		•
Cronometro		•
Riconoscimento presenza pentole		•
Autospegnimento di sicurezza		•
Sicurezza bambini		•
Spie di calore residuo H / h		•
Funzione blocco temporaneo per la pulizia		•
Zone cottura		
Numero di zone cottura		2 flexInduction
Consumo energetico totale delle zone cottura ¹		185
Zona anteriore sinistra		
Consumo energetico ¹	Wh / kg	-
Diametro della zona	mm	200-240
Potenza / Potenza turbo	kW	2,20 / 3,70
Zona posteriore sinistra		
Consumo energetico ¹	Wh / kg	-
Diametro della zona	mm	200-240
Potenza / Potenza turbo	kW	2,20 / 3,70
Zona estesa sinistra		
Consumo energetico ¹	Wh / kg	185
Lunghezza / Larghezza	mm	400-240
Potenza / Potenza turbo	kW	3,30 / 3,70
Zona anteriore destra		
Consumo energetico ¹	Wh / kg	-
Diametro della zona	mm	200-240
Potenza / Potenza turbo	kW	2,20 / 3,70
Zona posteriore destra		
Consumo energetico ¹	Wh / kg	-
Diametro della zona	mm	200-240
Potenza / Potenza turbo	kW	2,20 / 3,70
Zona estesa destra		
Consumo energetico ¹	Wh / kg	185
Lunghezza / Larghezza	mm	400-240
Potenza / Potenza turbo	kW	3,30 / 3,70

NOTE • Sì / - No
¹ Informazioni del consumo energetico secondo Regolamento Delegato (UE) N. 66/2014 della Commissione.
² In una scala di efficienza energetica da A+++ a D.

continua a pagina seguente >

< segue da pagina precedente

Modello		EX87BNX68E
Serie		iQ700
Tipologia		Induzione + cappa
Colore		Nero opaco
Informazioni etichetta energetica in accordo col Regolamento (UE) N. 65/2014		
Consumo annuo di energia	kWh	61,8
Classe di efficienza energetica ²		B
Efficienza fluidodinamica		28,1
Classe di efficienza fluidodinamica		A
Efficienza luminosa	lx / W	-
Classe di efficienza luminosa		-
Efficienza del filtraggio dei grassi	%	94
Classe di efficienza del filtraggio dei grassi		B
Flusso d'aria (min / max) a livello di potenza normale	m ³ / h	154 / 500
Flusso d'aria massimo	m ³ / h	622
Potenza sonora (min / max) a livello di potenza normale	dB(A) re 1 pW	42 / 69
Potenza sonora massima	dB(A) re 1 pW	74
Consumo di energia in modalità spento	W	0
Consumo di energia in modalità standby	W	0,3
Capacità di aspirazione		
Fattore di incremento temporale		1
Indice di efficienza energetica		57
Flusso d'aria massimo (misurato al punto di massima efficienza)	m ³ / h	365,8
Pressione dell'aria misurata al punto di massima efficienza	Pa	468
Potenza elettrica assorbita al punto di massima efficienza	W	169,3
Potenza nominale del sistema di illuminazione	W	-
Illuminamento medio prodotto dal sistema di illuminazione sulla superficie di cottura lux		-
Capacità di aspirazione		
Livelli di aspirazione		19 (17 + 2 intensivi)
Funzionamento ad espulsione d'aria		
A livello 1	(m ³ / h)	154
A livello 4	(m ³ / h)	500
A livello intensivo	(m ³ / h)	622
Funzionamento a ricircolo d'aria		
A livello 1	(m ³ / h)	132
A livello 4	(m ³ / h)	499
A livello intensivo	(m ³ / h)	595
Potenza sonora (rumorosità)		
Funzionamento ad espulsione d'aria		
Rumorosità a livello 1	dB(A) re 1 pW	42
Rumorosità a livello 4	dB(A) re 1 pW	69
Rumorosità a livello intensivo	dB(A) re 1 pW	74
Funzionamento a ricircolo d'aria		
Rumorosità a livello 1	dB(A) re 1 pW	41
Rumorosità a livello 4	dB(A) re 1 pW	68
Rumorosità a livello intensivo	dB(A) re 1 pW	72
Informazioni generali		
Motore senza spazzole iQDrive		•
climateControl Sensor		•
Stadio intensivo con autoripristino		• (6 min)
Funzione postcottura: autospegnimento dopo alcuni minuti dalla fine della cottura		• (r: 30 min) (e: 12 min)
Funzionamento automatico a intervalli		•
Indicatore elettronico di saturazione per filtri metallici antigrasso / a carboni attivi		- / •
Griglia centrale in vetroceramica		•
Installazione ad espulsione / a ricircolo d'aria		• / •
Potenza totale del motore	W	170
Collegamento elettrico		
Dati nominali collegamento elettrico	kW	7,4
Tensione	V	220-240
Frequenza	Hz	50-60
Tipo di spina		Senza spina
Lunghezza del cavo di alimentazione	cm	110

Modello		EX870NX68E
Serie		iQ700
Tipologia		Induzione + cappa
Colore		diamondProtect nero
Informazioni generali del piano a induzione		
Larghezza	mm	812
Profondità	mm	520
Altezza sopra il piano di lavoro	mm	6
Altezza del vano per l'installazione (altezza sotto il piano di lavoro)	mm	223
Larghezza del vano per l'installazione	mm	750
Profondità del vano per l'installazione	mm	490
Spessore minimo del piano di lavoro	mm	16
Spessore minimo del piano di lavoro con forno sotto	mm	-
Peso netto	kg	25,7
Finitura del piano		topClass
Home Connect		•
Tipo di controllo		Dual lightSlider
Livelli di potenza		17
Zone con fryingSensor Plus / Zone con fryingSensor Pro		Zone flex / -
Numero di livelli di temperatura del fryingSensor Plus / del fryingSensor Pro		5 / -
cookingSensor Plus ready		•
Funzione powerMove Plus a 3 livelli		•
flexMotion: trasferimento automatico delle impostazioni		•
Funzione reStart: memorizzazione ultime impostazioni		•
Funzione di inizio automatico quickStart		•
Funzione turbo per ogni zona di cottura		•
Funzione Tenere in caldo		•
Funzione powerManagement per limitare assorbimento elettrico da 1kW		•
Visualizzazione del consumo energetico		•
Timer fine cottura per ogni singola zona		•
Contaminuti indipendente con segnale acustico		•
Cronometro		•
Riconoscimento presenza pentole		•
Autospegnimento di sicurezza		•
Sicurezza bambini		•
Spie di calore residuo H / h		•
Funzione blocco temporaneo per la pulizia		•
Zone cottura		
Numero di zone cottura		2 flexInduction
Consumo energetico totale delle zone cottura ¹		185
Zona anteriore sinistra		
Consumo energetico ¹	Wh / kg	-
Diametro della zona	mm	200-240
Potenza / Potenza turbo	kW	2,20 / 3,70
Zona posteriore sinistra		
Consumo energetico ¹	Wh / kg	-
Diametro della zona	mm	200-240
Potenza / Potenza turbo	kW	2,20 / 3,70
Zona estesa sinistra		
Consumo energetico ¹	Wh / kg	185
Lunghezza / Larghezza	mm	400-240
Potenza / Potenza turbo	kW	3,30 / 3,70
Zona anteriore destra		
Consumo energetico ¹	Wh / kg	-
Diametro della zona	mm	200-240
Potenza / Potenza turbo	kW	2,20 / 3,70
Zona posteriore destra		
Consumo energetico ¹	Wh / kg	-
Diametro della zona	mm	200-240
Potenza / Potenza turbo	kW	2,20 / 3,70
Zona estesa destra		
Consumo energetico ¹	Wh / kg	185
Lunghezza / Larghezza	mm	400-240
Potenza / Potenza turbo	kW	3,30 / 3,70

NOTE • Sì / - No
¹ Informazioni del consumo energetico secondo Regolamento Delegato (UE) N. 66/2014 della Commissione.
² In una scala di efficienza energetica da A+++ a D.

continua a pagina seguente >

< segue da pagina precedente

Modello		EX870NX68E
Serie		iQ700
Tipologia		Induzione + cappa
Colore		diamondProtect nero
Informazioni etichetta energetica in accordo col Regolamento (UE) N. 65/2014		
Consumo annuo di energia	kWh	61,8
Classe di efficienza energetica ²		B
Efficienza fluidodinamica		28,1
Classe di efficienza fluidodinamica		A
Efficienza luminosa	lx / W	-
Classe di efficienza luminosa		-
Efficienza del filtraggio dei grassi	%	94
Classe di efficienza del filtraggio dei grassi		B
Flusso d'aria (min / max) a livello di potenza normale	m ³ / h	154 / 500
Flusso d'aria massimo	m ³ / h	622
Potenza sonora (min / max) a livello di potenza normale	dB(A) re 1 pW	42 / 69
Potenza sonora massima	dB(A) re 1 pW	74
Consumo di energia in modalità spento	W	0
Consumo di energia in modalità standby	W	0,3
Capacità di aspirazione		
Fattore di incremento temporale		1
Indice di efficienza energetica		57
Flusso d'aria massimo (misurato al punto di massima efficienza)	m ³ / h	365,8
Pressione dell'aria misurata al punto di massima efficienza	Pa	468
Potenza elettrica assorbita al punto di massima efficienza	W	169,3
Potenza nominale del sistema di illuminazione	W	-
Illuminamento medio prodotto dal sistema di illuminazione sulla superficie di cottura lux		-
Capacità di aspirazione		
Livelli di aspirazione		19 (17 + 2 intensivi)
Funzionamento ad espulsione d'aria		
A livello 1	(m ³ / h)	154
A livello 4	(m ³ / h)	500
A livello intensivo	(m ³ / h)	622
Funzionamento a ricircolo d'aria		
A livello 1	(m ³ / h)	132
A livello 4	(m ³ / h)	499
A livello intensivo	(m ³ / h)	595
Potenza sonora (rumorosità)		
Funzionamento ad espulsione d'aria		
Rumorosità a livello 1	dB(A) re 1 pW	42
Rumorosità a livello 4	dB(A) re 1 pW	69
Rumorosità a livello intensivo	dB(A) re 1 pW	74
Funzionamento a ricircolo d'aria		
Rumorosità a livello 1	dB(A) re 1 pW	41
Rumorosità a livello 4	dB(A) re 1 pW	68
Rumorosità a livello intensivo	dB(A) re 1 pW	72
Informazioni generali		
Motore senza spazzole iQDrive		•
climateControl Sensor		•
Stadio intensivo con autoripristino		• (6 min)
Funzione postcottura: autospegnimento dopo alcuni minuti dalla fine della cottura		• (r: 30 min) (e: 12 min)
Funzionamento automatico a intervalli		•
Indicatore elettronico di saturazione per filtri metallici antigrasso / a carboni attivi		- / •
Griglia centrale in vetroceramica		•
Installazione ad espulsione / a ricircolo d'aria		• / •
Potenza totale del motore	W	170
Collegamento elettrico		
Dati nominali collegamento elettrico	kW	7,4
Tensione	V	220-240
Frequenza	Hz	50-60
Tipo di spina		Senza spina
Lunghezza del cavo di alimentazione	cm	110

Modello		EX800NX68E
Serie		iQ700
Tipologia		Induzione + cappa
Colore		diamondProtect nero
Informazioni generali del piano a induzione		
Larghezza	mm	792
Profondità	mm	512
Altezza sopra il piano di lavoro	mm	0
Altezza del vano per l'installazione (altezza sotto il piano di lavoro)	mm	227
Larghezza del vano per l'installazione	mm	780
Profondità del vano per l'installazione	mm	500
Spessore minimo del piano di lavoro	mm	16
Spessore minimo del piano di lavoro con forno sotto	mm	-
Peso netto	kg	25,3
Finitura del piano		A filo
Home Connect		•
Tipo di controllo		Dual lightSlider
Livelli di potenza		17
Zone con fryingSensor Plus / Zone con fryingSensor Pro		Zone flex / -
Numero di livelli di temperatura del fryingSensor Plus / del fryingSensor Pro		5 / -
cookingSensor Plus ready		•
Funzione powerMove Plus a 3 livelli		•
flexMotion: trasferimento automatico delle impostazioni		•
Funzione reStart: memorizzazione ultime impostazioni		•
Funzione di inizio automatico quickStart		•
Funzione turbo per ogni zona di cottura		•
Funzione Tenere in caldo		•
Funzione powerManagement per limitare assorbimento elettrico da 1kW		•
Visualizzazione del consumo energetico		•
Timer fine cottura per ogni singola zona		•
Contaminuti indipendente con segnale acustico		•
Cronometro		•
Riconoscimento presenza pentole		•
Autospegnimento di sicurezza		•
Sicurezza bambini		•
Spie di calore residuo H / h		•
Funzione blocco temporaneo per la pulizia		•
Zone cottura		
Numero di zone cottura		2 flexInduction
Consumo energetico totale delle zone cottura ¹		185
Zona anteriore sinistra		
Consumo energetico ¹	Wh / kg	-
Diametro della zona	mm	200-240
Potenza / Potenza turbo	kW	2,20 / 3,70
Zona posteriore sinistra		
Consumo energetico ¹	Wh / kg	-
Diametro della zona	mm	200-240
Potenza / Potenza turbo	kW	2,20 / 3,70
Zona estesa sinistra		
Consumo energetico ¹	Wh / kg	185
Lunghezza / Larghezza	mm	400-240
Potenza / Potenza turbo	kW	3,30 / 3,70
Zona anteriore destra		
Consumo energetico ¹	Wh / kg	-
Diametro della zona	mm	200-240
Potenza / Potenza turbo	kW	2,20 / 3,70
Zona posteriore destra		
Consumo energetico ¹	Wh / kg	-
Diametro della zona	mm	200-240
Potenza / Potenza turbo	kW	2,20 / 3,70
Zona estesa destra		
Consumo energetico ¹	Wh / kg	185
Lunghezza / Larghezza	mm	400-240
Potenza / Potenza turbo	kW	3,30 / 3,70

NOTE • Sì / - No
¹ Informazioni del consumo energetico secondo Regolamento Delegato (UE) N. 66/2014 della Commissione.
² In una scala di efficienza energetica da A+++ a D.

continua a pagina seguente >

< segue da pagina precedente

Modello		EX800NX68E
Serie		iQ700
Tipologia		Induzione + cappa
Colore		diamondProtect nero
Informazioni etichetta energetica in accordo col Regolamento (UE) N. 65/2014		
Consumo annuo di energia	kWh	61,8
Classe di efficienza energetica ²		B
Efficienza fluidodinamica		28,1
Classe di efficienza fluidodinamica		A
Efficienza luminosa	lx / W	-
Classe di efficienza luminosa		-
Efficienza del filtraggio dei grassi	%	94
Classe di efficienza del filtraggio dei grassi		B
Flusso d'aria (min / max) a livello di potenza normale	m3 / h	154 / 500
Flusso d'aria massimo	m3 / h	622
Potenza sonora (min / max) a livello di potenza normale	dB(A) re 1 pW	42 / 69
Potenza sonora massima	dB(A) re 1 pW	74
Consumo di energia in modalità spento	W	0
Consumo di energia in modalità standby	W	0,3
Capacità di aspirazione		
Fattore di incremento temporale		1
Indice di efficienza energetica		57
Flusso d'aria massimo (misurato al punto di massima efficienza)	m3 / h	365,8
Pressione dell'aria misurata al punto di massima efficienza	Pa	468
Potenza elettrica assorbita al punto di massima efficienza	W	169,3
Potenza nominale del sistema di illuminazione	W	-
Illuminamento medio prodotto dal sistema di illuminazione sulla superficie di cottura lux		-
Capacità di aspirazione		
Livelli di aspirazione		19 (17 + 2 intensivi)
Funzionamento ad espulsione d'aria		
A livello 1	(m3 / h)	154
A livello 4	(m3 / h)	500
A livello intensivo	(m3 / h)	622
Funzionamento a ricircolo d'aria		
A livello 1	(m3 / h)	132
A livello 4	(m3 / h)	499
A livello intensivo	(m3 / h)	595
Potenza sonora (rumorosità)		
Funzionamento ad espulsione d'aria		
Rumorosità a livello 1	dB(A) re 1 pW	42
Rumorosità a livello 4	dB(A) re 1 pW	69
Rumorosità a livello intensivo	dB(A) re 1 pW	74
Funzionamento a ricircolo d'aria		
Rumorosità a livello 1	dB(A) re 1 pW	41
Rumorosità a livello 4	dB(A) re 1 pW	68
Rumorosità a livello intensivo	dB(A) re 1 pW	72
Informazioni generali		
Motore senza spazzole iQDrive		•
climateControl Sensor		•
Stadio intensivo con autoripristino		• (6 min)
Funzione postcottura: autospegnimento dopo alcuni minuti dalla fine della cottura		• (r: 30 min) (e: 12 min)
Funzionamento automatico a intervalli		•
Indicatore elettronico di saturazione per filtri metallici antigrasso / a carboni attivi		- / •
Griglia centrale in vetroceramica		•
Installazione ad espulsione / a ricircolo d'aria		• / •
Potenza totale del motore	W	170
Collegamento elettrico		
Dati nominali collegamento elettrico	kW	7,4
Tensione	V	220-240
Frequenza	Hz	50-60
Tipo di spina		Senza spina
Lunghezza del cavo di alimentazione	cm	110

Modello	ED870HQ26E	
Serie	iQ500	
Tipologia	Induzione + cappa	
Colore	diamondProtect nero	
Informazioni generali del piano a induzione		
Larghezza	mm	812
Profondità	mm	520
Altezza sopra il piano di lavoro	mm	6
Altezza del vano per l'installazione (altezza sotto il piano di lavoro)	mm	223
Larghezza del vano per l'installazione	mm	750
Profondità del vano per l'installazione	mm	490
Spessore minimo del piano di lavoro	mm	16
Spessore minimo del piano di lavoro con forno sotto	mm	-
Peso netto	kg	25,4
Finitura del piano	topClass	
Home Connect	•	
Tipo di controllo	touchSlider	
Livelli di potenza	17	
Zone con fryingSensor Plus / Zone con fryingSensor Pro	- / Zona anteriore destra	
Numero di livelli di temperatura del fryingSensor Plus / del fryingSensor Pro	- / 11	
cookingSensor Plus ready	-	
Funzione powerMove Plus a 3 livelli	-	
flexMotion: trasferimento automatico delle impostazioni	-	
Funzione reStart: memorizzazione ultime impostazioni	•	
Funzione di inizio automatico quickStart	•	
Funzione turbo per ogni zona di cottura	•	
Funzione Tenere in caldo	tramite Home Connect	
Funzione powerManagement per limitare assorbimento elettrico da 1kW	•	
Visualizzazione del consumo energetico	-	
Timer fine cottura per ogni singola zona	•	
Contaminuti indipendente con segnale acustico	-	
Cronometro	-	
Riconoscimento presenza pentole	•	
Autospegnimento di sicurezza	•	
Sicurezza bambini	•	
Spie di calore residuo H / h	•	
Funzione blocco temporaneo per la pulizia	-	
Zone cottura		
Numero di zone cottura	2 combiInduction	
Consumo energetico totale delle zone cottura ¹	185	
Zona anteriore sinistra		
Consumo energetico ¹	Wh / kg	-
Diametro della zona	mm	190 - 210
Potenza / Potenza turbo	kW	2,50 / 3,70
Zona posteriore sinistra		
Consumo energetico ¹	Wh / kg	-
Diametro della zona	mm	190 - 210
Potenza / Potenza turbo	kW	2,50 / 3,70
Zona estesa sinistra		
Consumo energetico ¹	Wh / kg	185
Lunghezza / Larghezza	mm	380 - 210
Potenza / Potenza turbo	kW	3,6 / -
Zona anteriore destra		
Consumo energetico ¹	Wh / kg	-
Diametro della zona	mm	190 - 210
Potenza / Potenza turbo	kW	2,50 / 3,70
Zona posteriore destra		
Consumo energetico ¹	Wh / kg	-
Diametro della zona	mm	190 - 210
Potenza / Potenza turbo	kW	2,50 / 3,70
Zona estesa destra		
Consumo energetico ¹	Wh / kg	185
Lunghezza / Larghezza	mm	380 - 210
Potenza / Potenza turbo	kW	3,6 / -

NOTE • Sì / - No
¹ Informazioni del consumo energetico secondo Regolamento Delegato (UE) N. 66/2014 della Commissione.
² In una scala di efficienza energetica da A+++ a D.

continua a pagina seguente >

< segue da pagina precedente

Modello	ED870HQ26E	
Serie	iQ500	
Tipologia	Induzione + cappa	
Colore	diamondProtect nero	
Informazioni etichetta energetica in accordo col Regolamento (UE) N. 65/2014		
Consumo annuo di energia	kWh	61,8
Classe di efficienza energetica ²	B	
Efficienza fluidodinamica	28,1	
Classe di efficienza fluidodinamica	A	
Efficienza luminosa	lx / W	-
Classe di efficienza luminosa	-	
Efficienza del filtraggio dei grassi	%	94
Classe di efficienza del filtraggio dei grassi	B	
Flusso d'aria (min / max) a livello di potenza normale	m ³ / h	154 / 500
Flusso d'aria massimo	m ³ / h	622
Potenza sonora (min / max) a livello di potenza normale	dB(A) re 1 pW	42 / 69
Potenza sonora massima	dB(A) re 1 pW	74
Consumo di energia in modalità spento	W	0
Consumo di energia in modalità standby	W	0,25
Capacità di aspirazione		
Fattore di incremento temporale	1	
Indice di efficienza energetica	57	
Flusso d'aria massimo (misurato al punto di massima efficienza)	m ³ / h	365,8
Pressione dell'aria misurata al punto di massima efficienza	Pa	468
Potenza elettrica assorbita al punto di massima efficienza	W	169,3
Potenza nominale del sistema di illuminazione	W	-
Illuminamento medio prodotto dal sistema di illuminazione sulla superficie di cottura lux	-	
Capacità di aspirazione		
Livelli di aspirazione	11 (9 + 2 intensivi)	
Funzionamento ad espulsione d'aria		
A livello 1	(m ³ / h)	154
A livello 4	(m ³ / h)	500
A livello intensivo	(m ³ / h)	622
Funzionamento a ricircolo d'aria		
A livello 1	(m ³ / h)	117
A livello 4	(m ³ / h)	487
A livello intensivo	(m ³ / h)	595
Potenza sonora (rumorosità)		
Funzionamento ad espulsione d'aria		
Rumorosità a livello 1	dB(A) re 1 pW	42
Rumorosità a livello 4	dB(A) re 1 pW	69
Rumorosità a livello intensivo	dB(A) re 1 pW	74
Funzionamento a ricircolo d'aria		
Rumorosità a livello 1	dB(A) re 1 pW	41
Rumorosità a livello 4	dB(A) re 1 pW	68
Rumorosità a livello intensivo	dB(A) re 1 pW	72
Informazioni generali		
Motore senza spazzole iQDrive	•	
climateControl Sensor	-	
Stadio intensivo con autoripristino	• (6 min)	
Funzione postcottura: autospegnimento dopo alcuni minuti dalla fine della cottura	• (r: 30 min) (e: 12 min)	
Funzionamento automatico a intervalli	•	
Indicatore elettronico di saturazione per filtri metallici antigrasso / a carboni attivi	- / •	
Griglia centrale in vetroceramica	•	
Installazione ad espulsione / a ricircolo d'aria	• / •	
Potenza totale del motore	W	170
Collegamento elettrico		
Dati nominali collegamento elettrico	kW	7,4
Tensione	V	220-240
Frequenza	Hz	50-60
Tipo di spina	Senza spina	
Lunghezza del cavo di alimentazione	cm	110

Modello	EX870NVV6E	
Serie	iQ700	
Tipologia	Piano cottura a induzione 80 cm - flexInduction	
Colore	Nero	
Informazioni generali del piano a induzione		
Larghezza	mm	812
Profondità	mm	520
Altezza sopra il piano di lavoro	mm	6
Altezza del vano per l'installazione (altezza sotto il piano di lavoro)	mm	51
Larghezza del vano per l'installazione	mm	750-780
Profondità del vano per l'installazione	mm	490-500
Spessore minimo del piano di lavoro	mm	16
Spessore minimo del piano di lavoro con forno sotto	mm	16
Peso netto	kg	14,3
Finitura del piano	TopClass	
Home Connect / cookConnect System (controllo della cappa attraverso il piano)	• / •	
Tipo di controllo	Dual lightSlider	
Livelli di potenza	17	
Zone con fryingSensor Plus	Zone Flex	
Numero di livelli di temperatura del fryingSensor Plus	5	
cookingSensor Plus ready	-	
Funzione powerMove Pro a 5 livelli / powerMove Plus a 3 livelli / powerMove a 2 livelli	- / • / -	
flexMotion: trasferimento automatico delle impostazioni	•	
Funzione reStart: memorizzazione ultime impostazioni	•	
Funzione di inizio automatico quickStart	•	
Funzione turbo per ogni zona di cottura	•	
Funzione panTurbo per padelle (per ogni zona di cottura)	•	
Funzione Tenere in caldo	•	
Funzione powerManagement per limitare assorbimento elettrico da 1kW	•	
Visualizzazione del consumo energetico	•	
Timer fine cottura per ogni singola zona	•	
Contaminuti indipendente con segnale acustico	•	
Cronometro	•	
Riconoscimento presenza pentole	•	
Autospegnimento di sicurezza	•	
Sicurezza bambini	•	
Spie di calore residuo	(H / h)	•
Funzione blocco temporaneo per la pulizia	•	
Zone cottura		
Numero di zone cottura	1 flexInduction + 3 zone induzione	
Consumo energetico totale delle zone cottura ¹	177,5	
Zona anteriore sinistra		
Consumo energetico ¹	Wh / kg	175
Diametro della zona	mm	180
Potenza / Potenza turbo	kW	1,8 / 3,1
Zona posteriore sinistra		
Consumo energetico ¹	Wh / kg	175
Diametro della zona	mm	145
Potenza / Potenza turbo	kW	1,4 / 2,2
Zona estesa sinistra		
Consumo energetico ¹	Wh / kg	
Lunghezza / Larghezza	mm	
Potenza / Potenza turbo	kW	
Zona posteriore centrale		
Consumo energetico ¹	Wh / kg	175
Diametro della zona	mm	240
Potenza / Potenza turbo	kW	2,2 / 3,7
Zona estesa centrale		
Consumo energetico ¹	Wh / kg	
Diametro della zona	mm	
Potenza / Potenza turbo	kW	
Zona anteriore destra		
Consumo energetico ¹	Wh / kg	-
Lunghezza / Larghezza	mm	200-210
Potenza / Potenza turbo	kW	2,2 / 3,7
Zona posteriore destra		
Consumo energetico ¹	Wh / kg	-
Diametro della zona	mm	200-210
Potenza / Potenza turbo	kW	2,2 / 3,7
Zona estesa destra		
Consumo energetico ¹	Wh / kg	185
Lunghezza / Larghezza	mm	400-210
Potenza / Potenza turbo	kW	3,30 / 3,70
Collegamenti elettrici		
Dati nominali collegamento elettrico	kW	7,4
Corrente	A	-
Tensione	V	220-240
Frequenza	Hz	50-60
Tipo di spina	Senza spina	
Lunghezza del cavo di alimentazione	cm	110

NOTE • Si / - No
¹ Informazioni del consumo energetico secondo Regolamento Delegato (UE) N. 66/2014 della Commissione.

EX677NYV6E	ED877HSC1E	ED677HSC1E
iQ700	iQ500	iQ500
Piano cottura a induzione 60 cm - flexInduction Plus	Piano cottura a induzione 80 cm - combiInduction	Piano cottura a induzione 60 cm - combiInduction
Nero	Nero	Nero
Informazioni generali del piano a induzione		
602	812	602
520	520	520
6	6	6
51	51	51
560	750-780	560
490-500	490-500	490-500
16	16	16
16	16	16
14,2	12,7	10,8
TopClass	topClass	topClass
• / •	• / •	• / •
Dual lightSlider	touchSlider	touchSlider
17	17	17
Zone Flex	1	1
5	11	11
-	-	-
- / • / -	-	-
•	•	•
•	•	•
•	•	•
•	•	•
•	-	-
•	tramite Home Connect	tramite Home Connect
•	•	•
•	-	-
•	•	•
•	-	-
•	-	-
•	•	•
•	•	•
•	•	•
•	-	-
Zone cottura		
2 flexInduction + 1 zona ausiliaria	1 zona combiInduction + 2 zone induzione	1 zona combiInduction + 2 zone induzione
185	178,3	178,3
-	-	-
190-230	190-210	190-210
2,2 / 3,7	2,5 / 3,7	2,5 / 3,7
-	-	-
190-230	190-210	190-210
2,2 / 3,7	2,5 / 3,7	2,5 / 3,7
185	185	185
380-230	380 / 210	380 / 210
3,3 / 3,7	3,6 / -	3,6 / -
-	-	-
190-230	175	175
2,2 / 3,7	145	180
	1,6 / 2,2	2 / 3,1
-	175	175
190-230	280	145
2,2 / 3,7	3 / 3,7	1,6 / 2,2
185		
380-230		
3,3 / 3,7		
Collegamenti elettrici		
7,4	7,4	6,9
-	-	-
220-240	220-240	220-240
50-60	50-60	50-60
Senza spina	Senza spina	Senza spina
110	110	110

Modello	
Serie	
Tipologia	
Colore	
Informazioni etichetta energetica in accordo col Regolamento (UE) N. 65 / 2014	
Consumo annuo di energia	kWh
Classe di efficienza energetica ¹	
Efficienza fluidodinamica	%
Classe di efficienza fluidodinamica	
Efficienza luminosa	lx / W
Classe di efficienza luminosa	
Efficienza del filtraggio dei grassi	%
Classe di efficienza del filtraggio dei grassi	
Flusso d'aria (min / max) a livello di potenza normale	m ³ / h
Flusso d'aria massimo	m ³ / h
Potenza sonora (min / max) a livello di potenza normale	dB(A) re 1 pW
Potenza sonora massima	dB(A) re 1 pW
Consumo di energia in modalità spento	W
Consumo di energia in modalità standby	W
Informazioni aggiuntive secondo Regolamento (UE) N. 66 / 2014	
Fattore di incremento temporale	
Indice di efficienza energetica	
Flusso d'aria massimo (misurato al punto di massima efficienza)	m ³ / h
Pressione dell'aria misurata al punto di massima efficienza	Pa
Potenza elettrica assorbita al punto di massima efficienza	W
Potenza nominale del sistema di illuminazione	W
Illuminamento medio prodotto dal sistema di illuminazione sulla superficie di cottura	lux
Informazioni generali	
Altezza del prodotto con installazione ad espulsione d'aria (min-max)	mm
Altezza del prodotto con installazione a ricircolo d'aria	mm
Altezza del prodotto con installazione a ricircolo d'aria (min-max)	mm
Altezza del prodotto con installazione a ricircolo d'aria con modulo	mm
Altezza del prodotto con installazione a ricircolo d'aria (min-max) con modulo	mm
Larghezza	mm
Profondità	mm
Peso netto	kg
Diametro dello sbocco d'uscita dell'aria	mm
Distanza minima da un piano cottura elettrico	mm
Distanza minima da un piano cottura a gas	mm
Installazione ad espulsione / a ricircolo d'aria	
Home Connect	
Comando	
Tipo di controllo	
Numero di motori	pz
Motore senza spazzole iQdrive	
climateControl Sensor	
Sistema di aspirazione perimetrale	
Livelli di aspirazione	
Stadio intensivo con autoripristino	
Funzione Boost	
Funzione post-cottura: autospegnimento dopo alcuni minuti dalla fine della cottura	
Funzionamento automatico a intervalli	
Indicatore elettronico di saturazione per filtri metallici antigrasso / a carboni attivi	
Tipo di illuminazione	
Numero di lampadine	pz
Potenza totale di illuminazione	
emotionLight Pro	
Collegamenti elettrici	
Dati nominali collegamento elettrico	kW
Corrente	A
Tensione	V
Frequenza	Hz
Tipo di spina	
Lunghezza del cavo di alimentazione	cm

NOTE • Sì / - No
¹ In una scala di classi di efficienza energetica da A+++ a D.

LD98WMM66	LD88WMM66
iQ700	iQ700
Cappa aspirante da piano-90 cm	Cappa aspirante da piano-80 cm
Vetro	Vetro
37,8	36,9
A	A
30	29,6
A	A
-	-
-	-
82,8	90,7
C	B
229,3 / 519,4	223,4 / 500,8
833,3	774,9
41 / 62	39 / 62
71	70
0,4	0,4
0,9	0,9
48,1	47,9
343,5	332,6
361	359
115	112,2
-	-
-	-
709-959	709-959
709-959	709-959
912	812
140	140
37	37
150	150
• / •	• / •
•	•
Telecomando / Touch	Telecomando / Touch
Elettronico	Elettronico
1	1
•	•
•	•
5 (3 + 2 intensivi)	5 (3 + 2 intensivi)
• (6 min.)	• (6 min.)
•	•
• (10 min.)	• (10 min.)
•	•
• / •	• / •
•	•
300	300
10	10
220-240	220-240
50-60	50-60
Schuko	Schuko
130	130

Modello	SN97T801CE	
Linea prodotto		Lavastoviglie
Design		Da incasso
Tipo di installazione		Da incasso a scomparsa totale
Serie		iQ700
Informazioni etichetta energetica secondo Regolamento (UE) N. 2019/2017		
Classe di efficienza energetica ¹		A
Consumo energetico del programma eco per 100 cicli ²	kWh	54
Numero massimo di coperti		14
Consumo di acqua del programma eco in litri per ciclo ³	l	9,5
Durata del programma ²	h:min	4:55
Emissioni di rumore aereo ²	dB(A) re 1 pW	42
Classe di emissioni di rumore aereo		B
Informazioni generali		
Materiale vasca		Acciaio
Massima temperatura immissione acqua	°C	60
Lunghezza tubo entrata	cm	165
Lunghezza tubo uscita	cm	190
Lunghezza del cavo di alimentazione elettrica	cm	175
Tipo di spina		Schuko
Altezza del prodotto	mm	815
Larghezza del prodotto	mm	598
Profondità del prodotto	mm	550
Profondità con porta aperta a 90°	mm	1150
Peso min / max anta	kg	4.5 - 11
Collegamenti elettrici		
Dati nominali collegamento elettrico	W	2400
Corrente	A	10
Tensione	V	220-240
Frequenza	Hz	50-60

SN95Z802CE	SN93E807CE	SN73H806CE
Lavastoviglie	Lavastoviglie	Lavastoviglie
Da incasso	Da incasso	Da incasso
Da incasso a scomparsa totale	Da incasso a scomparsa totale	Da incasso a scomparsa totale
iQ500	iQ300	iQ300
Informazioni etichetta energetica secondo Regolamento (UE) N. 2019/2017		
B	A	C
65	54	75
14	14	14
9,0	9,0	9,0
3:35	4:30	4:55
40	42	42
B	B	B
Informazioni generali		
Acciaio	Acciaio	Acciaio
60	60	60
165	165	165
190	190	190
175	175	175
Schuko	Schuko	Schuko
815	815	815
598	598	598
550	550	550
1150	1150	1150
4.5 - 11	4.5 - 11	4.5 - 11
Collegamenti elettrici		
2400	2400	2400
10	10	10
220-240	220-240	220-240
50-60	50-60	50-60

NOTE ¹ In una scala di classi di efficienza energetica da A a G.
² Per il programma eco.
³ Consumo di acqua in litri [per ciclo] con il programma eco. Il consumo effettivo di acqua dipende dalle modalità d'uso dell'apparecchio e dalla durezza dell'acqua.

Modello		KB96NSDD0	KI96NSFD0	KI86NSDB0	KI86NSDD0
Linea prodotto		Frigorifero combinato	Frigorifero combinato	Frigorifero combinato	Frigorifero combinato
Tipologia costruttiva del prodotto		Da incasso	Da incasso	Da incasso	Da incasso
Tipo di controllo		Elettronico	Elettronico	Elettronico	Elettronico
Business Value Class		iQ500	iQ300	iQ500	iQ500
Informazioni etichetta energetica secondo regolamento (UE) 2019/2016					
Classe di efficienza energetica ¹		D	D	B	D
Consumo medio annuale di energia in chilowattora per anno (kWh / a) ²		204	184	120	186
Somma del volume degli scomparti congelatore		98	75	76	76
Somma del volume degli scomparti frigorifero		284	215	184	184
Emissioni di rumore aereo		33	34	33	35
Classe di emissioni di rumore aereo		B	B	B	B
Informazioni generali					
Classe climatica ³		SN-T	SN-ST	SN-ST	SN-ST
Sistema No Frost		Congelatore	Congelatore	Congelatore	Congelatore
Ventilatore interno comparto frigorifero		•	-	-	-
Interruttore congelamento rapido		•	•	•	•
Capacità netta totale apparecchio	l	381	290	260	260
Altezza del prodotto	mm	1.935	1.935	1.772	1.772
Larghezza del prodotto	mm	708	558	558	558
Profondità del prodotto	mm	548	548	548	548
Altezza minima della nicchia	mm	1.940	1.940	1.775	1.775
Altezza massima della nicchia	mm	1.940	1.940	1.775	1.775
Larghezza minima della nicchia	mm	710	560	560	560
Larghezza massima della nicchia	mm	710	560	560	560
Profondità della nicchia	mm	560	550	550	550
Allarme porta aperta		•	•	•	•
Porta / e reversibile / i		•	•	•	•
Lunghezza del cavo di alimentazione elettrica	cm	230	230	230	230
Home Connect		•	-	-	-
Collegamenti elettrici					
Corrente	A	10	10	10	10
Tensione	V	220-240	220-240	220-240	220-240
Frequenza (Hz)	Hz	50	50	50	50

NOTE • Sì / - No

¹ In una scala di classi di efficienza energetica da A a G.

² Consumo di energia kWh / anno basato sui risultati di prove standard per 24 ore. Il consumo effettivo dipende dalla modalità di utilizzo dell'apparecchio e dal luogo in cui è installato.

³ Classi climatiche: questa classe indica l'intervallo di temperatura ambiente in cui il prodotto è destinato ad operare.

La temperatura estesa (SN) corrisponde all'intervallo di temperatura compreso tra 10 °C e 32 °C; la temperatura (N) corrisponde all'intervallo di temperatura compreso tra 16 °C e 32 °C; la subtropicale (ST) corrisponde all'intervallo di temperatura compreso tra 16 °C e 38 °C; e la tropicale (T) corrisponde all'intervallo di temperatura compreso tra 16 °C e 43 °C.

Modello		KI81FHOD0	KI81RSDCO
Linea prodotto		Frigorifero	Frigorifero
Tipologia costruttiva del prodotto		Da incasso	Da incasso
Tipo di controllo		Elettronico	Elettronico
Business Value Class		iQ700	iQ500
Informazioni etichetta energetica secondo regolamento (UE) 2019/2016			
Classe di efficienza energetica ¹		D	C
Consumo medio annuale di energia in chilowattora per anno (kWh / a) ²		120	73
Somma del volume degli scomparti congelatore		-	-
Somma del volume degli scomparti frigorifero		289	310
Emissioni di rumore aereo		36	34
Classe di emissioni di rumore aereo		C	B
Informazioni generali			
Classe climatica ³		SN-T	SN-ST
Ventilatore interno comparto frigorifero		-	•
Interruttore congelamento rapido		-	-
Capacità netta totale apparecchio	l	289	310
Altezza del prodotto	mm	1.772	1.772
Larghezza del prodotto	mm	558	558
Profondità del prodotto	mm	545	548
Altezza minima della nicchia	mm	1.775	1.775
Altezza massima della nicchia	mm	1.775	1.775
Larghezza minima della nicchia	mm	560	560
Larghezza massima della nicchia	mm	560	560
Profondità della nicchia	mm	550	550
Allarme porta aperta		•	•
Porta / e reversibile / i		•	•
Lunghezza del cavo di alimentazione elettrica	cm	230	230
Home Connect		•	-
Collegamenti elettrici			
Corrente	A	10	10
Tensione	V	220-240	220-240
Frequenza	Hz	50	50

NOTE • Sì / - No

¹ In una scala di classi di efficienza energetica da A a G.

² Consumo di energia kWh / anno basato sui risultati di prove standard per 24 ore. Il consumo effettivo dipende dalla modalità di utilizzo dell'apparecchio e dal luogo in cui è installato.

³ Classi climatiche: questa classe indica l'intervallo di temperatura ambiente in cui il prodotto è destinato ad operare.

La temperatura estesa (SN) corrisponde all'intervallo di temperatura compreso tra 10 °C e 32 °C; la temperatura (N) corrisponde all'intervallo di temperatura compreso tra 16 °C e 32 °C; la subtropicale (ST) corrisponde all'intervallo di temperatura compreso tra 16 °C e 38 °C; e la tropicale (T) corrisponde all'intervallo di temperatura compreso tra 16 °C e 43 °C.

Modello		GI81NHNE0	GI81NSCE0
Linea prodotto		Congelatore	Congelatore
Tipologia costruttiva del prodotto		Da incasso	Da incasso
Tipo di controllo		Elettronico	Elettronico
Business Value Class		iQ700	iQ500
Informazioni etichetta energetica secondo regolamento (UE) 2019/2016			
Classe di efficienza energetica ¹		E	E
Consumo medio annuale di energia in chilowattora per anno (kWh / a) ²		235	235
Somma del volume degli scomparti congelatore		212	212
Somma del volume degli scomparti frigorifero		-	-
Emissioni di rumore aereo		35	35
Classe di emissioni di rumore aereo		B	B
Informazioni generali			
Classe climatica ³		SN-T	SN-T
Sistema No Frost		•	•
Ventilatore interno comparto frigorifero		-	-
Interruttore congelamento rapido		•	•
Capacità netta totale apparecchio	l	212	212
Altezza del prodotto	mm	1.772	1.772
Larghezza del prodotto	mm	558	558
Profondità del prodotto	mm	545	545
Altezza minima della nicchia	mm	1.775	1.775
Altezza massima della nicchia	mm	1.775	1.775
Larghezza minima della nicchia	mm	560	560
Larghezza massima della nicchia	mm	560	560
Profondità della nicchia	mm	550	550
Allarme porta aperta		•	•
Porta / e reversibile / i		•	•
Lunghezza del cavo di alimentazione elettrica	cm	230	230
Home Connect		•	-
Collegamenti elettrici			
Corrente	A	10	10
Tensione	V	220-240	220-240
Frequenza	Hz	50	50

NOTE • Si / - No

¹ In una scala di classi di efficienza energetica da A a G.

² Consumo di energia kWh / anno basato sui risultati di prove standard per 24 ore. Il consumo effettivo dipende dalla modalità di utilizzo dell'apparecchio e dal luogo in cui è installato.

³ Classi climatiche: questa classe indica l'intervallo di temperatura ambiente in cui il prodotto è destinato ad operare.

La temperatura estesa (SN) corrisponde all'intervallo di temperatura compreso tra 10 °C e 32 °C; la temperatura (N) corrisponde all'intervallo di temperatura compreso tra 16 °C e 32 °C; la subtropicale (ST) corrisponde all'intervallo di temperatura compreso tra 16 °C e 38 °C; e la tropicale (T) corrisponde all'intervallo di temperatura compreso tra 16 °C e 43 °C.

Modello		KF96RSBEA	
Linea prodotto		Frigorifero	
Tipologia costruttiva del prodotto		Da libera installazione	
Tipo di controllo		Elettronico	
Business Value Class		iQ700	
Informazioni etichetta energetica secondo regolamento (UE) 2019/2016			
Classe di efficienza energetica ¹		E	
Consumo medio annuale di energia in chilowattora per anno (kWh / a) ²		320	
Somma del volume degli scomparti congelatore		171	
Somma del volume degli scomparti frigorifero		401	
Emissioni di rumore aereo		39	
Classe di emissioni di rumore aereo		C	
Informazioni generali			
Classe climatica ³		SN-T	
Sistema No Frost		Frigorifero e congelatore	
Ventilatore interno comparto frigorifero		•	
Interruttore congelamento rapido		•	
Capacità netta totale apparecchio	l	572	
Altezza del prodotto	mm	1.830	
Larghezza del prodotto	mm	905	
Profondità del prodotto	mm	736	
Altezza minima della nicchia	mm	-	
Altezza massima della nicchia	mm	-	
Larghezza minima della nicchia	mm	-	
Larghezza massima della nicchia	mm	-	
Profondità della nicchia	mm	-	
Allarme porta aperta		•	
Porta / e reversibile / i		-	
Lunghezza del cavo di alimentazione elettrica	cm	240	
Home Connect		•	
Collegamenti elettrici			
Corrente	A	10	
Tensione	V	220-240	
Frequenza	Hz	50-60	

NOTE • Si / - No

¹ In una scala di classi di efficienza energetica da A a G.

² Consumo di energia kWh / anno basato sui risultati di prove standard per 24 ore. Il consumo effettivo dipende dalla modalità di utilizzo dell'apparecchio e dal luogo in cui è installato.

³ Classi climatiche: questa classe indica l'intervallo di temperatura ambiente in cui il prodotto è destinato ad operare.

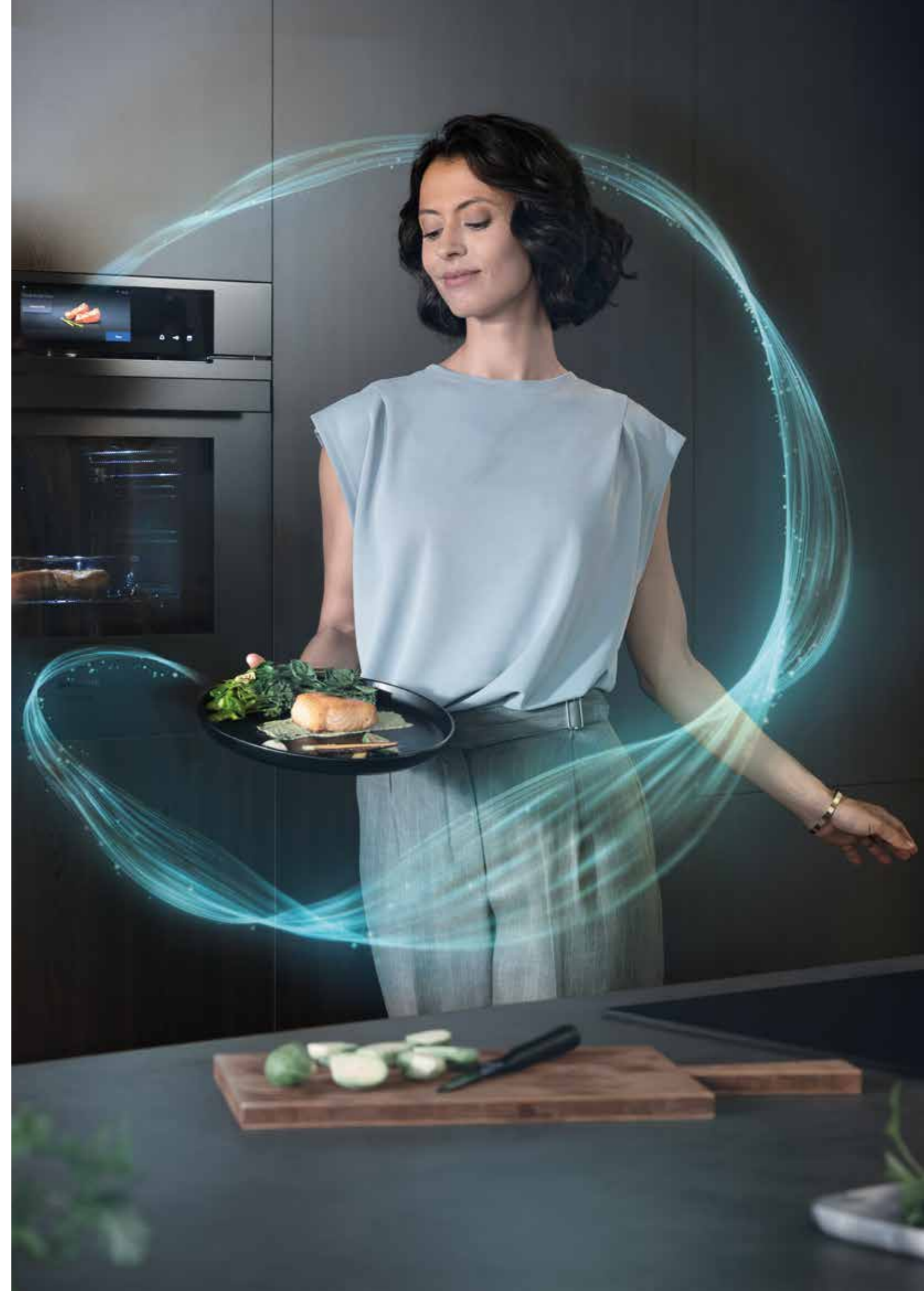
La temperatura estesa (SN) corrisponde all'intervallo di temperatura compreso tra 10 °C e 32 °C; la temperatura (N) corrisponde all'intervallo di temperatura compreso tra 16 °C e 32 °C; la subtropicale (ST) corrisponde all'intervallo di temperatura compreso tra 16 °C e 38 °C; e la tropicale (T) corrisponde all'intervallo di temperatura compreso tra 16 °C e 43 °C.

TABELLA ECOCONTRIBUTI RAEE

		Prezzi IVA esclusa (€ per pezzo)	Prezzi IVA inclusa (€ per pezzo)
Freddo (frigoriferi, frigo congelatori, congelatori a banco e ad armadio, frigo bar, cantinette funzionanti con compressori e altri elettrodomestici non portabili utilizzabili per la conservazione degli alimenti)	fino a 35 kg	3,80	4,64
	tra 36 kg e 55 kg	5,50	6,71
	tra 56 kg e 70 kg	7,30	8,91
	tra 71 kg e 90 kg	9,80	11,96
	oltre 90 kg	13,20	16,10
Lavaggio (asciugatrici con pompa di calore)		6,90	8,42
Lavaggio (lavabiancheria, lavastoviglie, lavatrici, asciugatrici tradizionali senza pompa di calore e lavasciuga)		4,60	5,61
Cottura con esclusione dei piani cottura, microonde, forni a gas e cucine a gas (cucine e forni)		3,20	3,90
Microonde e Combinati Microonde		0,52	0,63
Piani cottura (esclusi i piani funzionanti esclusivamente a gas anche se provvisti di qualche accessorio elettrico)		1,50	1,83
Cappe e altre grandi AEE	fino a 25 kg	0,34	0,41
	tra 26 kg e 50 kg	1,12	1,37
	tra 51 kg e 100 kg	2,35	2,87
	tra 101 kg e 150 kg	3,25	3,97
	tra 151 kg e 200 kg	4,59	5,60
	oltre i 200 kg	6,38	7,78
Macchine da caffè e scaldavivande (Il peso va inteso inclusivo degli accessori elettrici ed elettronici ma al netto di imballaggi, manuali, batterie rimovibili ed accessori non elettrici o elettronici)	fino 1 kg	0,09	0,11
	tra 1 kg e 3 kg	0,18	0,22
	tra 3 kg e 10 kg	0,26	0,32
	oltre 10 kg	0,44	0,54

Valori in vigore a partire dal 1° febbraio 2026.

I modelli sono soggetti a variazioni senza preavviso.
Ci riserviamo di apportare, in qualsiasi momento, modifiche ritenute necessarie al miglioramento della produzione.
I prezzi esposti sono consigliati e non vincolanti.
IVA, trasporto ed Ecocontributo RAEE esclusi.
Le immagini sono solo rappresentative di alcuni prodotti e a causa della riproduzione il colore potrebbe differire leggermente da quello effettivo del prodotto.



Scoprite l'esclusiva gamma studioLine



Scansionate il QR Code e trovate gli elettrodomestici che si adattano perfettamente alle vostre esigenze.

<https://www.siemens-home.bsh-group.com/it/prodotti/studioline>

BSH Elettrodomestici S.p.A.
Via Marcantonio Colonna 35
20149 Milano
Italia

www.siemens-home.bsh-group.com/it

Le foto sono utilizzate al solo scopo illustrativo

SIEMENS

Elettrodomestici Siemens