

SIEMENS



Gamma  
Elettrodomestici  
Arredo 2026



# La vera rivoluzione inizia in cucina

Siemens offre un'ampia gamma per soddisfare ogni esigenza di design e prestazioni: dalla serie più performante iQ700 alla gamma più accessibile iQ300 ma con la qualità Siemens.

## iQ700

Per chi vuole il massimo: una combinazione vincente tra design prestigioso e moderna tecnologia

Siemens combina tecnologie innovative e design straordinario per creare una gamma di prodotti intelligenti e intuitivi che rendano la vostra vita più semplice. L'innovazione di pari passo con un design unico, rifinito nei minimi dettagli.

## iQ500

Per chi ama il comfort ogni giorno

Gli elettrodomestici della gamma iQ500 sono semplici da utilizzare grazie alle funzioni intuitive e alle molteplici soluzioni offerte dai programmi.

## iQ300

Per chi cerca il perfetto rapporto qualità e praticità

Gli elettrodomestici della gamma iQ300 rendono accessibile la moderna tecnologia Siemens per soddisfare ogni esigenza in cucina.

## Un mondo pieno di sorprendenti possibilità



### Home Connect

L'affascinante mondo degli elettrodomestici connessi vi semplifica la vita. Tenete sotto controllo i vostri elettrodomestici anche quando non siete a casa. Semplicemente tramite l'app Home Connect.

### Design

Con linee ben definite e materiali innovativi, gli elettrodomestici Siemens si adattano all'estetica di ogni cucina, per offrire infinite possibilità di progettazione.

### Innovazione

Le performance all'avanguardia degli elettrodomestici Siemens soddisfano il vostro desiderio più grande: dedicare più tempo a voi stessi e non alle faccende domestiche.

### Tecnologia

Grazie alla tecnologia intelligente gestita dai sensori, gli elettrodomestici Siemens rendono la vostra casa più smart, efficiente e confortevole.

# Indice

Forni	8
Compatti, macchina del caffè, cassetti e microonde	24
Piani cottura	42
Cappe	82
Frigoriferi, congelatori e cantine vino	104
Lavaggio	144
Informazioni tecniche	172
Servizi	236

8

Forni



42

Piani cottura

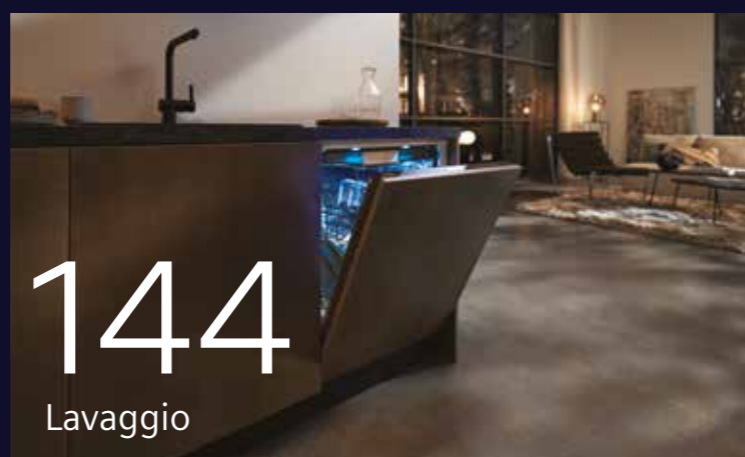


82

Cappe



104

Frigoriferi e  
congelatori

144

Lavaggio

# È tutto sotto controllo, anche quando siete fuori casa

Scoprite tutti i vantaggi di gestire gli elettrodomestici Siemens con l'app Home Connect, ovunque vi troviate.

La connessione degli elettrodomestici dotati di Wi-Fi con l'intuitiva App Home Connect offre infinite possibilità per semplificarvi la vita e farvi conoscere prospettive finora sconosciute. Le vostre giornate saranno più leggere e potrete dedicare più tempo e attenzione a ciò che vi appassiona.

Scoprite i vantaggi di Home Connect. Per una vita fuori dal comune. L'innovazione apre la strada a un mondo di nuove possibilità. Grazie alla connettività Wi-Fi e alla funzione Home Connect, gli elettrodomestici Siemens entrano in casa per arricchire la vita quotidiana.



Un'unica interfaccia per tutti gli elettrodomestici.



Un'organizzazione semplice per una gestione intuitiva.



Funzionalità esclusive che semplificano la vita.

Facile che più facile non si può Home Connect App: un'interfaccia di semplice utilizzo per accedere a tutti gli elettrodomestici Siemens dotati di Wi-Fi, ovunque vi troviate.

## Un universo tutto da scoprire

Per conoscere tutte le possibilità che gli elettrodomestici Siemens sono in grado di offrire grazie a Home Connect, visitate [www.home-connect.com/it/it](http://www.home-connect.com/it/it)

# La tecnologia di domani è già a casa vostra

Più libertà e flessibilità. Home Connect offre tanti vantaggi per semplificare l'uso e la manutenzione degli elettrodomestici.

### Tutto sempre a disposizione

Dite addio ai manuali d'istruzione cartacei: scoprite i vantaggi di una versione digitale, con consigli sull'uso di programmi e opzioni, nonché utili indicazioni per la manutenzione.

### Diagnostica da remoto

Per tutti gli elettrodomestici smart che dispongono della diagnostica da remoto, i nostri esperti possono verificarne a distanza lo stato ed eventuali problemi di funzionamento. Inoltre, quando possibile, possono identificarne la causa e darti consigli precisi su come procedere o inoltrare tutti i dati necessari al centro di assistenza tecnica di zona per un intervento di verifica a domicilio\*.



\*La disponibilità del servizio è soggetta al prodotto

### Assistenti vocali

Usate la vostra voce per avviare i programmi, modificarli o sapere quando sono pronte le vostre stoviglie.



Il servizio è in continua evoluzione. Verificate le categorie di prodotto gestibili tramite i diversi assistenti vocali. Amazon, Alexa, Echo e tutti i relativi marchi sono di proprietà di Amazon.com, Inc. o sue società affiliate. Google è un marchio di Google LLC.

### Il futuro dell'automazione

Un mondo di partner al vostro servizio per gestire i vostri elettrodomestici al meglio tramite la domotica o impostando scenari personalizzati. Il futuro è già nelle vostre mani.

kitchen stories  
ANTHONY CAR DOOK

IFTTT

\* SmartThings

LOXONE

iHaus

# Home Connect: scoprite di cosa è capace il vostro elettrodomestico



Forni	Frigoriferi e congelatori	Lavastoviglie
<b>Avvio da remoto:</b> per far partire, gestire le impostazioni e monitorare il vostro forno anche quando siete fuori casa.	<b>Controllo da remoto:</b> per attivare le funzioni come il superCooling e monitorare la temperatura anche quando siete fuori casa.	<b>Avvio da remoto:</b> per far partire, gestire le impostazioni e monitorare i programmi anche quando siete fuori casa.
<b>Sezione Ricette:</b> nell'app sono a disposizione tante diverse ricette, per ispirarvi o inviare le impostazioni direttamente al forno.	<b>Lista della spesa:</b> per annotare nella app gli alimenti da acquistare e ricevere anche delle proposte di ricette da preparare.	<b>Assistente al lavaggio:</b> per ricevere consigli sul programma di lavaggio ideale per le vostre stoviglie.
<b>Comandi vocali:</b> per avviare, selezionare i programmi e le temperature di cottura solo con la vostra voce. Oggi anche per aprire la porta del forno.*	<b>Comandi vocali:</b> per impostare le funzioni o modificare la temperatura solo con la vostra voce.	<b>Intelligent Programme:</b> per personalizzare i programmi di lavaggio sulla base dei vostri feedback e vi propone in aggiunta un programma più veloce o uno per risparmiare energia.
<b>Assistente alla cottura:</b> per trovare le migliori impostazioni del forno per ogni ricetta.	<b>Notifiche intelligenti:</b> per avvisare circa l'aumento della temperatura interna e quando la porta viene lasciata aperta.	<b>Download Program:</b> per scaricare programmi di lavaggio aggiuntivi.
<b>Sensore di doratura*:</b> grazie alla telecamera integrata e all'AI potrete scegliere e controllare il livello di doratura ideale per i vostri piatti.		<b>Comandi vocali:</b> per avviare, impostare i programmi e le opzioni di lavaggio, conoscere lo stato della lavastoviglie solo con la vostra voce.
<b>Notifiche intelligenti:</b> per avvisarvi quando il piatto è pronto o se è necessario intervenire nel programma di cottura e in generale per la manutenzione del forno.		<b>Speed on demand / Silence on demand:</b> per ridurre i tempi di lavaggio o aumentare ulteriormente la silenziosità della vostra lavastoviglie. Funzioni impostabili solo tramite la app.
		<b>Programma Favourite:</b> per salvare i vostri programmi e le vostre opzioni preferite.
		<b>Notifiche intelligenti:</b> per la manutenzione della lavastoviglie.



## Piani cottura e cappe aspiranti\*\*

**Avvio da remoto:** per gestire le impostazioni della cappa anche quando siete fuori casa.

**cookConnect:** per controllare la cappa e tutte le sue funzioni attraverso il piano cottura, dalla ventola alla funzione "post-cottura", fino all'illuminazione.

**emotionLight Pro:** per personalizzare l'illuminazione della cappa tramite app.

**Notifiche intelligenti:** per la manutenzione: è ora di cambiare o rigenerare il filtro della cappa? L'app invia una notifica con consigli su come intervenire.




Home Connect  
vi offre un modo  
di vivere la casa  
del tutto nuovo.

Scaricate  
gratuitamente  
l'App.

Download and install  
Home Connect App

 Home Connect

Scarica su  
 App Store

DISPONIBILE SU  
 Google Play

Home Connect è un servizio offerto da Home Connect GmbH. E' disponibile solo in determinati paesi. Per usufruirne è necessario registrarsi e creare un account tramite l'app Home Connect. Per maggiori informazioni visitate il sito [www.home-connect.com/it/it](http://www.home-connect.com/it/it)

I marchi Apple App Store iOS appartengono a Apple Inc. Google è un marchio di Google LLC.

# Forni iQ700

## Infinite possibilità

Dall'azienda

# N°1

al mondo  
per i Forni\*

\* Fonte: Euromonitor International Limited;  
BSH Hausgeräte GmbH nei forni,  
volume delle vendite al dettaglio 2025.

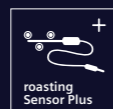


varioSpeed

### Un'unica funzione, due metodi di cottura combinati, la metà del tempo

Risparmiate fino al 50% del tempo con la cottura combinata a microonde insieme al metodo di riscaldamento prescelto; selezionate la funzione varioSpeed per cuocere, ad esempio, una lasagna in 15 minuti invece che in mezz'ora.

Con varioSpeed i tempi si riducono ma il risultato sarà sempre ottimale.



roastingSensor Plus

### I migliori risultati di cottura: roastingSensor Plus

Grazie a tre diversi punti di misurazione, l'innovativa tecnologia del termometro di cottura roastingSensor Plus è in grado di misurare con precisione e affidabilità la temperatura interna delle vostre pietanze e di rilevare esattamente quando il piatto è pronto.



coolStart

### Risparmiare tempo senza preriscaldare il forno: la funzione coolStart

Da ora in poi cucinare cibi surgelati sarà molto più semplice grazie all'innovativa funzione coolStart. In questo modo potrete preparare moltissimi piatti velocemente e senza scongelarli prima, una bella idea per risparmiare tempo.



airFry

### Cucina salutare e gustosa con la funzione airFry

Desideri piatti deliziosi e salutarissimi allo stesso tempo? Con airFry, l'innovativo sistema di frittura ad aria, ti basterà disporre le patate o le verdure a fette sottili sull'apposita leccarda (inclusa nel forno), aggiungere un filo d'olio e selezionare la funzione airFry.



# Forni iQ500 e iQ300

## Design all'avanguardia per risultati straordinari



### Autopulizia con pirolisi activeClean®

Con activeClean® non dovrai più preoccuparti di pulire il forno. Basta premere un pulsante e il forno si pulisce da solo. Durante il processo di pirolisi, il forno raggiunge temperature altissime che riducono i residui in cenere. Basterà poi passare un panno umido. Non è solo il modo più efficace per pulire tutto il vano interno del forno, ma anche il più comodo.



### Qualità e prestazioni con la classe energetica A+

I nuovi forni Siemens offrono standard elevati e prestazioni affidabili, oggi anche in classe energetica A+. Progettati per durare nel tempo, uniscono tecnologia e materiali di qualità firmati Siemens.



# Tutte le informazioni in un codice

Forni iQ700 (esempio: HM778GMB1)

1	2	3	4	5	6	7	8	9
<b>H</b>	<b>M</b>	<b>7</b>	<b>7</b>	<b>8</b>	<b>G</b>	<b>M</b>	<b>B</b>	<b>1</b>
Categoria	Tipo di riscaldamento	Design	Sistema di pulizia	Display	Apertura della porta	Guide	Colore	Versione
<b>B</b> Microonde da incasso 38/ Cassetto scaldavivande/ Cassetto accessori	<b>B</b> Forno Multifunzione	<b>0</b>	<b>0</b>	<b>0</b> Senza display	<b>A</b> Porta a ribalta	<b>1</b> Telaio di aggancio	<b>B</b> Nero	<b>0</b>
<b>C</b> Forno compatto 45cm	<b>D</b> Steamer	<b>1</b>	<b>1</b> Senza sistema di pulizia	<b>1</b>	<b>C</b> Cassetto Scaldavivande 14 cm	<b>K</b> varioClip Plus (pirolisi)	<b>W</b> Bianco	<b>1</b>
<b>H</b> Forno 60cm	<b>E</b> Microonde + Grill	<b>2</b>	<b>2</b> humidClean	<b>2</b> TFT Touchdisplay	<b>D</b> Cassetto Scaldavivande 29 cm	<b>M</b> varioClip Plus (pirolisi) + roastingSensor Plus		<b>2</b>
	<b>F</b> Microonde	<b>3</b>	<b>3</b> Pulizia catalitica	<b>3</b>	<b>E</b> Cassetto Accessori	<b>N</b> varioClip Plus (pirolisi) + roastingSensor Plus + Baking Sensor Plus		<b>3</b>
	<b>I</b> Cassetto scaldavivande/ Cassetto accessori	<b>4</b>	<b>4</b>	<b>4</b> TFT Touchdisplay	<b>G</b> Porta a ribalta ammortizzata	<b>X</b> Telaio con bombature		<b>4</b>
	<b>M</b> Multifunzione + Microonde	<b>5</b>	<b>5</b>	<b>5</b>	<b>L</b> Apertura a sinistra			<b>5</b>
	<b>S</b> Multifunzione + Cottura a vapore	<b>6</b>	<b>6</b>	<b>6</b> TFT Touchdisplay Plus	<b>R</b> Apertura a destra			<b>6</b>
	<b>T</b> Macchina da caffè	<b>7</b> iQ700	<b>7</b> activeClean	<b>7</b>				<b>7</b>
		<b>8</b>	<b>8</b>	<b>8</b> TFT Touchdisplay Pro				<b>8</b>
		<b>9</b>	<b>9</b>	<b>9</b>				<b>9</b>
<b>H</b> Forno 60cm	<b>M</b> Multifunzione + Microonde	<b>7</b> iQ700	<b>7</b> activeClean	<b>8</b> TFT Touchdisplay Pro	<b>G</b> Porta a ribalta ammortizzata	<b>M</b> varioClip Plus (pirolisi) + roastingSensor Plus	<b>B</b> Nero	<b>1</b>

## Forni - Overview dei modelli

### iQ700 con display touch TFT-Full Pro

Forni da incasso	Tipi di riscaldamento	Dotazione														
		Home Connect	varioSpeed	Cottura 100% vapore	Impulsi di vapore	Air Fry	bakingSensor	cookControl	Guide telescopiche	Illuminazione	Microonde	Termosonda	Volume in l	activeClean®	Pulizia catalitica	humidClean
HM778GMB1	22	I	I			I		Pro	I	LED	I	I	67	I		I
CM778GNB1B	22	I	I			I	Plus	Pro	I	LED	I	I	45	I		I

### iQ700 con display TFT full touch Plus

Forni da incasso	Tipi di riscaldamento	Dotazione														
		Home Connect	varioSpeed	Cottura 100% vapore	Impulsi di vapore	Air Fry	bakingSensor	cookControl	Guide telescopiche	Illuminazione	Microonde	Termosonda	Volume in l	activeClean®	Pulizia catalitica	humidClean
HM736G1B1	20	I	I			I		Pro		LED	I		67		I	I
CS736G1B1	22	I		I	I	I		Pro		LED			47		I	I

### iQ700 con display TFT full touch

Forni da incasso	Tipi di riscaldamento	Dotazione														
		Home Connect	varioSpeed	Cottura 100% vapore	Impulsi di vapore	Air Fry	bakingSensor	cookControl	Guide telescopiche	Illuminazione	Microonde	Termosonda	Volume in l	activeClean®	Pulizia catalitica	humidClean
HB774G1B1	14	I				I		Plus		Alogena			71	I		I
HB734G1B1	14	I				I		Plus		Alogena			71		I	I
CM724G1B1	16	I	I			I		Pro		LED	I		45			I
CB734G1B1	12	I				I		Plus		Alogena			47		I	I

### iQ500

Forni da incasso	Tipi di riscaldamento	Dotazione								
		Home Connect	Air Fry	autoCook	Guide telescopiche	Illuminazione	Volume in l	activeClean®	Pulizia catalitica	humidClean
VB558COS0	10				VarioClip	Alogena	85		I	I
HB278GEB7F	8	I	via HC	30	I	Alogena	71	I		
HB237GBB3	7			10		Alogena	71		I	I

### iQ300

Forni da incasso	Tipi di riscaldamento	Dotazione								
		Home Connect	Air Fry	autoCook	Guide telescopiche	Illuminazione	Volume in l	activeClean®	Pulizia catalitica	humidClean
HB572ABS4	Nuovo	6		10		Alogena	71	I		I
HB234ABB3		7				Alogena	71		I	I
HB213ABS3		5				Alogena	71			

Forni microonde da incasso	Serie	Dotazione					
		Home Connect	Illuminazione	Macchina del caffè	Cassetto scaldavivande	Funzione Grill	Volume in l
CE732GXB1	iQ700		LED			I	36
BE732L1B1	iQ700		LED			I	21
BE732R1B1	iQ700		LED			I	21
BF722L1B1	iQ700		LED				21
BE555LMB1	iQ500		LED			I	25
BE525LMB1	iQ500		LED			I	20
BF523LMB1	iQ300		LED				20
BF520LMA1	iQ300		Lampadina				20
altri apparecchi							
CT718L1B0	iQ700	I		I			
BI710C1B1	iQ700	I					20
BI510CNRO	iQ500					I	23



iQ700 | Forno pirolitico combinato con microonde

HM778GMB1 Nero

€ 3.400,00



iQ700 | Forno combinato con microonde

HM736G1B1 Nero

€ 2.500,00

EAN	4242003902264	4242003902172
<b>Caratteristiche principali</b>	<ul style="list-style-type: none"> <li>• Home Connect</li> <li>• Display da 17 cm con tecnologia touch TFT-Full Pro a colori e animazioni</li> <li>• 22 funzioni di cottura: Air Fry, Aria Calda 4D, Riscaldamento superiore ed inferiore, Grill ventilato, Grill a superficie grande, Grill a superficie piccola, Funzione pizza, Funzione speciale per cibi congelati coolStart, Riscaldamento inferiore, Riscaldamento intensivo, Cottura a bassa temperatura, Pre-riscaldamento, Essicazione, Mantenere in caldo, Aria calda delicata, Riscaldamento superiore e inferiore delicato, Microonde, Aria calda 4D + Microonde, Riscaldamento superiore ed inferiore + Microonde, Grill a superficie grande + Microonde, Grill a superficie piccola + Microonde, Grill ventilato + Microonde</li> <li>• Assistente alla cottura con controllo vocale</li> <li>• Autopulizia pirolitica activeClean</li> <li>• humidClean: pulizia idrolitica</li> <li>• Funzionamento "solo microonde" per riscaldare</li> <li>• Funzionamento combinato "forno multifunzione + microonde"</li> <li>• Potenza Max microonde: 800 W</li> <li>• 5 livelli di potenza per le microonde</li> <li>• Tecnologia Inverter</li> <li>• varioSpeed</li> <li>• cookControl Pro</li> <li>• Termosonda con 3 punti di misurazione roastingSensor Plus</li> <li>• Temperatura da 30 °C a 300 °C</li> <li>• Porta con apertura e chiusura ammortizzata softMove</li> <li>• Volume cavità: 67 l</li> <li>• Porta coolGlass (max. 30 °C)</li> <li>• Orologio elettronico con programmazione inizio e fine cottura</li> </ul>	<ul style="list-style-type: none"> <li>• Home Connect</li> <li>• Display da 10 cm con tecnologia TFT touch Plus a colori e animazione</li> <li>• 20 funzioni di cottura: Air Fry, Aria Calda 4D, Riscaldamento superiore ed inferiore, Grill ventilato, Grill a superficie grande, Grill a superficie piccola, Funzione pizza, Funzione speciale per cibi congelati coolStart, Riscaldamento inferiore, Cottura a bassa temperatura, Pre-riscaldamento, Mantenere in caldo, Aria calda delicata, Riscaldamento superiore e inferiore delicato, Microonde, Aria calda 4D + Microonde, Riscaldamento superiore ed inferiore + Microonde, Grill a superficie grande + Microonde, Grill a superficie piccola + Microonde, Grill ventilato + Microonde</li> <li>• Assistente alla cottura con controllo vocale</li> <li>• Autopulizia catalitica, pannello autopulente parete posteriore</li> <li>• humidClean: pulizia idrolitica</li> <li>• Funzionamento "solo microonde" per riscaldare</li> <li>• Funzionamento combinato "forno multifunzione + microonde"</li> <li>• Potenza Max microonde: 800 W</li> <li>• 5 livelli di potenza per le microonde</li> <li>• Tecnologia Inverter</li> <li>• varioSpeed</li> <li>• cookControl Pro</li> <li>• Temperatura da 30 °C a 300 °C</li> <li>• Porta con apertura e chiusura ammortizzata softMove</li> <li>• Volume cavità: 67 l</li> <li>• Orologio elettronico con programmazione inizio e fine cottura</li> </ul>
<b>Dotazioni interne</b>	<ul style="list-style-type: none"> <li>• Guide telescopiche ad un livello, con funzione stopSecurity integrata, resistenti a pirolisi e microonde</li> <li>• Illuminazione a LED</li> </ul>	<ul style="list-style-type: none"> <li>• Illuminazione a LED</li> </ul>
<b>Accessori</b>	<ul style="list-style-type: none"> <li>• 1 teglia Air fry &amp; Grill</li> <li>• 1 leccarda smaltata bassa</li> <li>• 1 griglia combinata</li> <li>• 1 leccarda universale smaltata profonda</li> </ul>	<ul style="list-style-type: none"> <li>• 1 teglia Air fry &amp; Grill</li> <li>• 1 leccarda smaltata bassa</li> <li>• 1 griglia combinata</li> <li>• 1 leccarda universale smaltata profonda</li> </ul>



iQ700 | Forno multifunzione pirolitico

HB774G1B1 Nero

€ 1.750,00



iQ700 | Forno multifunzione

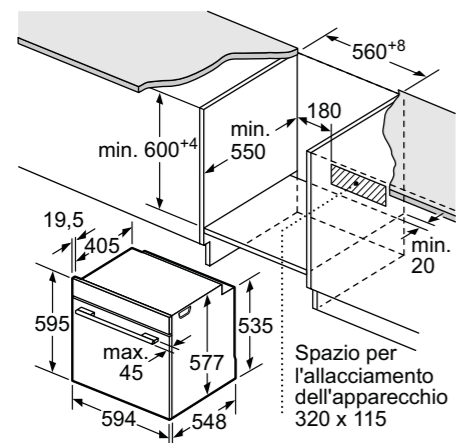
HB734G1B1 Nero

€ 1.550,00

EAN	4242003901809	4242003901595
<b>Caratteristiche principali</b>	<ul style="list-style-type: none"> <li>• Home Connect</li> <li>• Display da 9 cm con tecnologia TFT touch a colori e animazione</li> <li>• 14 funzioni di cottura: Air Fry, Cottura multiLevel 3D, Riscaldamento superiore ed inferiore, Grill ventilato, Grill a superficie grande, Grill a superficie piccola, Funzione pizza, Funzione speciale per cibi congelati coolStart, Riscaldamento inferiore, Cottura a bassa temperatura, Pre-riscaldamento, Mantenere in caldo, Aria calda delicata, Riscaldamento superiore e inferiore delicato</li> <li>• Assistente alla cottura con controllo vocale</li> <li>• Autopulizia pirolitica activeClean</li> <li>• humidClean: pulizia idrolitica</li> <li>• Classe di efficienza energetica: A+</li> <li>• cookControl Plus</li> <li>• Temperatura da 30 °C a 300 °C</li> <li>• Porta con apertura e chiusura ammortizzata softMove</li> <li>• Volume cavità: 71 l</li> <li>• Porta coolGlass (max. 30 °C)</li> <li>• Orologio elettronico con programmazione inizio e fine cottura</li> </ul>	<ul style="list-style-type: none"> <li>• Home Connect</li> <li>• Display da 9 cm con tecnologia TFT touch a colori e animazione</li> <li>• 14 funzioni di cottura: Air Fry, Cottura multiLevel 3D, Riscaldamento superiore ed inferiore, Grill ventilato, Grill a superficie grande, Grill a superficie piccola, Funzione pizza, Funzione speciale per cibi congelati coolStart, Riscaldamento inferiore, Cottura a bassa temperatura, Pre-riscaldamento, Mantenere in caldo, Aria calda delicata, Riscaldamento superiore e inferiore delicato</li> <li>• Assistente alla cottura con controllo vocale</li> <li>• Autopulizia catalitica, pannello autopulente parete posteriore</li> <li>• humidClean: pulizia idrolitica</li> <li>• Classe di efficienza energetica: A+</li> <li>• cookControl Plus</li> <li>• Temperatura da 30 °C a 300 °C</li> <li>• Porta con apertura e chiusura ammortizzata softMove</li> <li>• Volume cavità: 71 l</li> <li>• Orologio elettronico con programmazione inizio e fine cottura</li> </ul>
<b>Dotazioni interne</b>	<ul style="list-style-type: none"> <li>• Illuminazione alogena</li> </ul>	<ul style="list-style-type: none"> <li>• Illuminazione alogena</li> </ul>
<b>Accessori</b>	<ul style="list-style-type: none"> <li>• 1 teglia Air fry &amp; Grill</li> <li>• 1 leccarda smaltata bassa</li> <li>• 1 griglia combinata</li> <li>• 1 leccarda universale smaltata profonda</li> </ul>	<ul style="list-style-type: none"> <li>• 1 teglia Air fry &amp; Grill</li> <li>• 1 leccarda smaltata bassa</li> <li>• 1 griglia combinata</li> <li>• 1 leccarda universale smaltata profonda</li> </ul>

## Istruzioni di montaggio forni full size iQ700

## Incasso sottopiano



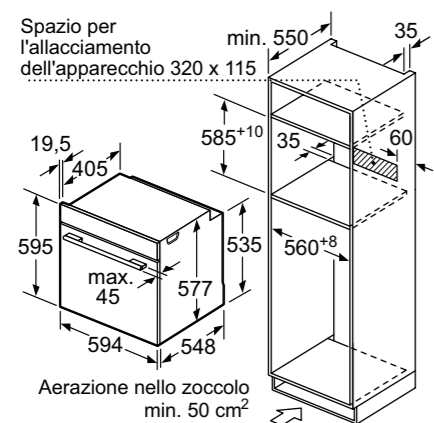
Se l'apparecchio viene montato sotto un piano di cottura deve essere rispettato il seguente spessore del piano di lavoro (event. incl. sottostruttura).

Tipo di piano di cottura	Spessore del piano di lavoro min.	
	rialzato	a filo
Piano di cottura a induzione	37 mm	38 mm
Piano di cottura con sistema a induzione sull'intera superficie	47 mm	48 mm
Piano di cottura a gas	30 mm	38 mm
Piano di cottura elettrico	27 mm	30 mm

Dimensioni in mm

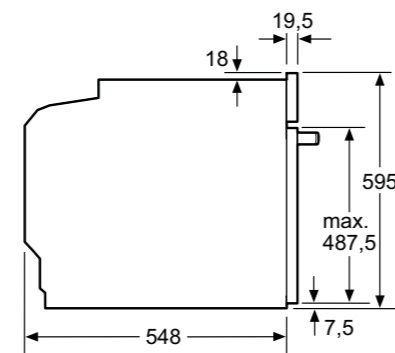
Dimensioni in mm

## Incasso a colonna



Dimensioni in mm

## Proiezione laterale



Dimensioni in mm



iQ500 | Forno multifunzione 90 cm

VB558C0S0 Nero e acciaio inox

€ 2.450,00

<b>EAN</b>	4242003802328
<b>Caratteristiche principali</b>	<ul style="list-style-type: none"> <li>• Display LCD bianco</li> <li>• 10 funzioni di cottura: aria calda, funzione pizza, riscaldamento superiore e inferiore, riscaldamento inferiore, riscaldamento superiore e inferiore delicato, ricircolo d'aria, grill ventilato, grill a superficie grande, grill a superficie piccola, scongelamento</li> <li>• Manopole retroilluminate con tecnologia lightControl</li> <li>• Autopulizia catalitica, pannello autopulente pareti posteriore e laterali</li> <li>• humidClean: pulizia idrolitica</li> <li>• Classe di efficienza energetica: A+</li> <li>• Regolazione temperatura da 50 °C a 280 °C</li> <li>• Volume cavità: 85 l</li> <li>• Orologio elettronico con programmazione inizio e fine cottura</li> </ul>
<b>Dotazioni interne</b>	<ul style="list-style-type: none"> <li>• Guide telescopiche varioClip ad un livello</li> <li>• Illuminazione alogena</li> </ul>
<b>Accessori</b>	<ul style="list-style-type: none"> <li>• 1 leccarda smaltata bassa</li> <li>• 1 griglia combinata</li> <li>• 1 leccarda universale smaltata profonda</li> </ul>



### iQ500 | Forno multifunzione pirolitico Home Connect

HB278GEB7F Vetro nero con finitura deep black inox  
**€ 1.200,00**



### iQ500 | Forno multifunzione

HB237GBB3 Vetro nero con finitura deep black inox  
**€ 880,00**

EAN	4242003955888	4242003955628
<b>Caratteristiche principali</b>	<ul style="list-style-type: none"> <li>• Home Connect</li> <li>• Display LCD bianco</li> <li>• 8 funzioni di cottura: Cottura multiLevel 3D, Riscaldamento superiore e inferiore, Grill ventilato, Grill a superficie grande, Funzione pizza, Funzione speciale per cibi congelati coolStart, Cottura a bassa temperatura, Aria calda delicata</li> <li>• Autopulizia pirolitica activeClean</li> <li>• Classe di efficienza energetica: A+</li> <li>• Manopole a scomparsa push-pull</li> <li>• autoCook: 30 programmi automatici</li> <li>• Regolazione temperatura da 30°C a 275°C</li> <li>• Porta con apertura e chiusura ammortizzata softMove</li> <li>• Volume cavità: 71 l</li> <li>• Porta coolGlass (max. 30°C)</li> <li>• Orologio elettronico con programmazione inizio e fine cottura</li> </ul>	<ul style="list-style-type: none"> <li>• Display LCD bianco</li> <li>• 7 funzioni di cottura: Cottura multiLevel 3D, Riscaldamento superiore e inferiore, Grill ventilato, Grill a superficie grande, Funzione pizza, Riscaldamento inferiore, Aria calda delicata</li> <li>• Autopulizia catalitica, pannello autopulente parete posteriore</li> <li>• humidClean: pulizia idrolitica</li> <li>• Classe di efficienza energetica: A+</li> <li>• Manopole a scomparsa push-pull</li> <li>• autoCook: 10 programmi automatici</li> <li>• Regolazione temperatura da 50°C a 275°C</li> <li>• Porta con apertura e chiusura ammortizzata softMove</li> <li>• Volume cavità: 71 l</li> <li>• Orologio elettronico con programmazione inizio e fine cottura</li> </ul>
<b>Dotazioni interne</b>	<ul style="list-style-type: none"> <li>• Illuminazione alogena</li> <li>• Guide telescopiche ad un livello con funzione stopSecurity integrata</li> </ul>	<ul style="list-style-type: none"> <li>• Illuminazione alogena</li> </ul>
<b>Accessori</b>	<ul style="list-style-type: none"> <li>• 1 leccarda smaltata bassa</li> <li>• 1 griglia combinata</li> <li>• 1 leccarda universale smaltata profonda</li> </ul>	<ul style="list-style-type: none"> <li>• 1 leccarda smaltata bassa</li> <li>• 1 griglia combinata</li> <li>• 1 leccarda universale smaltata profonda</li> </ul>



### iQ300 | Forno multifunzione pirolitico

HB572ABS4 Nero e acciaio inox  
**€ 900,00**



### iQ300 | Forno multifunzione

HB234ABB3 Vetro nero con finitura deep black inox  
**€ 780,00**

EAN	4242003981368	4242003955574
<b>Caratteristiche principali</b>	<ul style="list-style-type: none"> <li>• Display Touch</li> <li>• 6 funzioni di cottura: Cottura multiLevel 3D, Riscaldamento superiore e inferiore, Grill ventilato, Grill a superficie grande, Funzione pizza, Aria calda delicata</li> <li>• Autopulizia pirolitica activeClean</li> <li>• humidClean: pulizia idrolitica</li> <li>• Classe di efficienza energetica: A+</li> <li>• autoCook: 10 programmi automatici</li> <li>• Regolazione temperatura da 30°C a 275°C</li> <li>• Volume cavità: 71 l</li> <li>• Porta coolGlass (max. 30°C)</li> <li>• Orologio elettronico con programmazione inizio e fine cottura</li> </ul>	<ul style="list-style-type: none"> <li>• Display LED rosso</li> <li>• 7 funzioni di cottura: Cottura multiLevel 3D, Riscaldamento superiore e inferiore, Grill ventilato, Grill a superficie grande, Funzione pizza, Riscaldamento inferiore, Aria calda delicata</li> <li>• Autopulizia catalitica, pannello autopulente parete posteriore</li> <li>• humidClean: pulizia idrolitica</li> <li>• Classe di efficienza energetica: A+</li> <li>• Manopole a scomparsa push-pull</li> <li>• Regolazione temperatura da 50°C a 275°C</li> <li>• Volume cavità: 71 l</li> <li>• Orologio elettronico con programmazione inizio e fine cottura</li> </ul>
<b>Dotazioni interne</b>	<ul style="list-style-type: none"> <li>• Illuminazione alogena</li> </ul>	<ul style="list-style-type: none"> <li>• Illuminazione alogena</li> </ul>
<b>Accessori</b>	<ul style="list-style-type: none"> <li>• 1 griglia combinata</li> <li>• 1 leccarda universale smaltata profonda</li> </ul>	<ul style="list-style-type: none"> <li>• 1 griglia combinata</li> <li>• 1 leccarda universale smaltata profonda</li> </ul>



iQ300 | Forno multifunzione

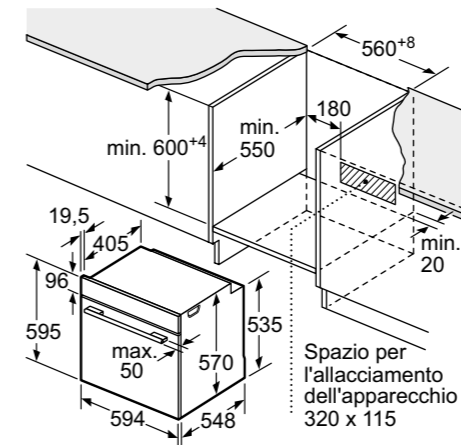
HB213ABS3 Vetro nero con finitura inox

€ 690,00

<b>EAN</b>	4242003955567
<b>Caratteristiche principali</b>	<ul style="list-style-type: none"> <li>• Display LED rosso</li> <li>• 5 funzioni di cottura: Cottura multiLevel 3D, Riscaldamento superiore e inferiore, Grill ventilato, Grill a superficie grande, Aria calda delicata</li> <li>• Classe di efficienza energetica: A+</li> <li>• Manopole a scomparsa push-pull</li> <li>• Regolazione temperatura da 50°C a 275°C</li> <li>• Volume cavità: 71 l</li> <li>• Orologio elettronico con programmazione inizio e fine cottura</li> </ul>
<b>Dotazioni interne</b>	<ul style="list-style-type: none"> <li>• Illuminazione alogena</li> </ul>
<b>Accessori</b>	<ul style="list-style-type: none"> <li>• 1 griglia combinata</li> <li>• 1 leccarda universale smaltata profonda</li> </ul>

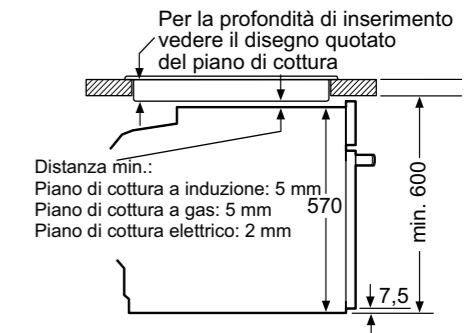
Istruzioni di montaggio forni full size iQ500 e iQ300

Incasso sottopiano



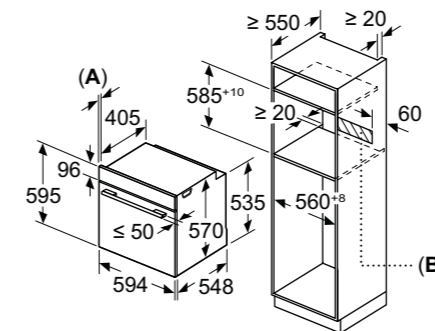
Dimensioni in mm

Montaggio con un piano di cottura.



Dimensioni in mm

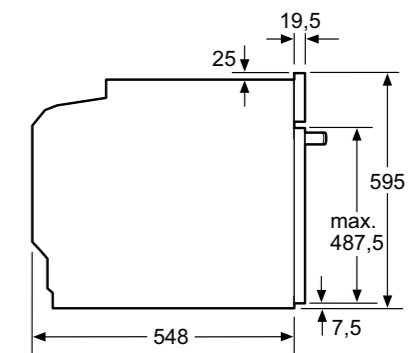
Incasso a colonna



**A:** 19,5 mm  
**B:** Spazio per il collegamento dell'apparecchio 320 x 115 mm

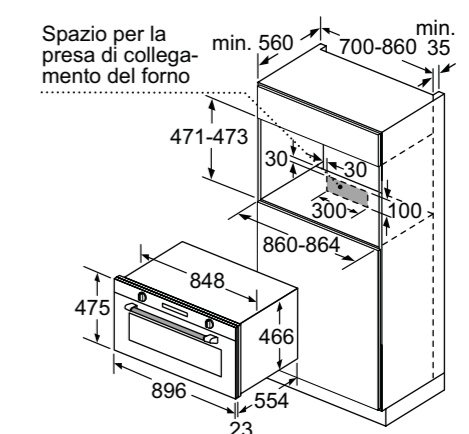
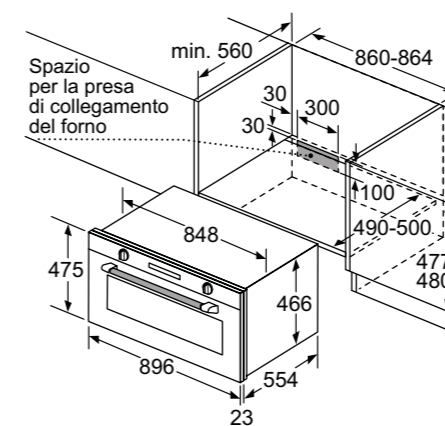
Dimensioni in mm

Proiezione laterale



Dimensioni in mm

Modello VB558C0S0



Dimensioni in mm



### iQ700 | Forno compatto combinato con microonde, pirolitico

CM778GNB1B Nero

€ 3.200,00



### iQ700 | Forno compatto a vapore

CS736G1B1 Nero

€ 2.850,00



### iQ700 | Forno compatto combinato con microonde

CM724G1B1 Nero

€ 2.100,00



### iQ700 | Microonde con grill

CE732GXB1 Nero

€ 1.800,00

EAN	4242003901311	4242003901441
<b>Caratteristiche principali</b>	<ul style="list-style-type: none"> <li>• Home Connect</li> <li>• Display da 17 cm con tecnologia touch TFT-Full Pro a colori e animazioni</li> <li>• 22 funzioni di cottura: Air fry, Aria Calda 4D, Riscaldamento superiore ed inferiore, Grill ventilato, Grill a superficie grande, Grill a superficie piccola, Funzione pizza, Funzione speciale per cibi congelati coolStart, Riscaldamento inferiore, Riscaldamento intensivo, Cottura a bassa temperatura, Pre-riscaldamento, Essiccazione, Mantenere in caldo, Aria calda delicata, Riscaldamento superiore e inferiore delicato, Microonde, Aria calda 4D + Microonde, Riscaldamento superiore ed inferiore + Microonde, Grill a superficie grande + Microonde, Grill a superficie piccola + Microonde, Grill ventilato + Microonde</li> <li>• Assistente alla cottura con controllo vocale</li> <li>• Autopulizia pirolitica activeClean</li> <li>• humidClean: pulizia idrolitica</li> <li>• Funzionamento "solo microonde" per riscaldare</li> <li>• Funzionamento combinato "forno multifunzione + microonde"</li> <li>• Potenza Max microonde: 900 W</li> <li>• 5 livelli di potenza per le microonde</li> <li>• Tecnologia Inverter</li> <li>• varioSpeed</li> <li>• cookControl Pro</li> <li>• Termosonda con 3 punti di misurazione roastingSensor Plus</li> <li>• bakingSensor Plus: regola automaticamente tutto il processo di cottura dei cibi lievitati</li> <li>• Temperatura da 30 °C a 300 °C</li> <li>• Porta con apertura e chiusura ammortizzata softMove</li> <li>• Volume cavità: 45 l</li> <li>• Orologio elettronico con programmazione inizio e fine cottura</li> </ul>	<ul style="list-style-type: none"> <li>• Home Connect</li> <li>• Display da 10 cm con tecnologia TFT touch Plus a colori e animazione</li> <li>• 22 funzioni di cottura: Air fry*, Aria Calda 4D, Riscaldamento superiore ed inferiore, Grill ventilato, Grill a superficie grande, Grill a superficie piccola, Funzione pizza, Funzione speciale per cibi congelati coolStart, Riscaldamento inferiore, Cottura a bassa temperatura, Pre-riscaldamento, Mantenere in caldo, Aria calda delicata, Riscaldamento superiore e inferiore delicato, Cottura a vapore 100% Full Steam, Rigenerazione cibi, Lievitazione, Scongellamento; Funzioni combinate a vapore: Grill ventilato + vapore, Mantenere in caldo + vapore, Aria Calda 4D + vapore, Riscaldamento superiore/inferiore + vapore</li> <li>• Assistente alla cottura con controllo vocale</li> <li>• Autopulizia catalitica, pannello autopulente parete posteriore</li> <li>• humidClean: pulizia idrolitica</li> <li>• Classe di efficienza energetica: A+</li> <li>• Steam boost: aggiunta di vapore intensivo della durata di 3 minuti</li> <li>• cookControl Pro</li> <li>• Temperatura da 30 °C a 250 °C</li> <li>• Porta con apertura e chiusura ammortizzata softMove</li> <li>• Volume cavità: 47 l</li> <li>• Orologio elettronico con programmazione inizio e fine cottura</li> <li>• Programma decalcificazione</li> </ul>
<b>Dotazioni interne</b>	<ul style="list-style-type: none"> <li>• Guide telescopiche ad un livello resistenti a pirolisi e microonde</li> <li>• Illuminazione a LED</li> </ul>	<ul style="list-style-type: none"> <li>• Capacità serbatoio: 1 l</li> <li>• Illuminazione a LED</li> </ul>
<b>Accessori</b>	<ul style="list-style-type: none"> <li>• 1 teglia Air fry &amp; Grill</li> <li>• 1 griglia combinata</li> <li>• 1 leccarda universale smaltata profonda</li> </ul>	<ul style="list-style-type: none"> <li>• 1 contenitore medio per cottura a vapore (forato)</li> <li>• 1 contenitore extra grande per cottura a vapore (forato)</li> <li>• 1 contenitore medio per cottura a vapore (non forato)</li> <li>• 1 griglia</li> <li>• 1 leccarda universale smaltata profonda</li> </ul>

\* Consigliabile l'acquisto dell'apposita leccarda per frittura ad aria HZ629070 (vedi pagine accessori)

EAN	4242003901168	4242003906484
<b>Caratteristiche principali</b>	<ul style="list-style-type: none"> <li>• Home Connect</li> <li>• Display da 9 cm con tecnologia TFT touch a colori e animazione</li> <li>• 16 funzioni di cottura: Air fry, Riscaldamento superiore ed inferiore, Grill ventilato, Grill a superficie grande, Grill a superficie piccola, Riscaldamento inferiore, Pre-riscaldamento, Aria calda delicata, Riscaldamento superiore e inferiore delicato, Ricircolo d'aria, Microonde, Riscaldamento superiore ed inferiore + Microonde, Grill a superficie grande + Microonde, Ricircolo d'aria + Microonde, Grill a superficie piccola + Microonde, Grill ventilato + Microonde</li> <li>• Assistente alla cottura con controllo vocale</li> <li>• humidClean: pulizia idrolitica</li> <li>• Funzionamento "solo microonde" per riscaldare</li> <li>• Funzionamento combinato "forno multifunzione + microonde"</li> <li>• Potenza Max microonde: 900 W</li> <li>• 5 livelli di potenza per le microonde</li> <li>• Tecnologia Inverter</li> <li>• varioSpeed</li> <li>• cookControl Pro</li> <li>• Temperatura da 30 °C a 230 °C</li> <li>• Porta con apertura e chiusura ammortizzata softMove</li> <li>• Volume cavità: 45 l</li> <li>• Orologio elettronico con programmazione inizio e fine cottura</li> </ul>	<ul style="list-style-type: none"> <li>• Display da 9 cm con tecnologia TFT touch a colori e animazione</li> <li>• 3 funzioni di scongelamento e 4 funzioni di cottura</li> <li>• autoCook: 10 programmi automatici</li> <li>• Funzione combinata grill e microonde</li> <li>• Potenza Max microonde: 1000 W</li> <li>• 5 livelli di potenza</li> <li>• Potenza grill: 1900 W</li> <li>• Tecnologia Inverter</li> <li>• Porta a ribalta</li> <li>• Porta con chiusura ammortizzata softClose</li> <li>• Volume cavità: 36 l</li> <li>• Orologio elettronico con programmazione inizio e fine cottura</li> </ul>
<b>Dotazioni interne</b>	<ul style="list-style-type: none"> <li>• Illuminazione a LED</li> </ul>	<ul style="list-style-type: none"> <li>• Base in vetro senza piatto rotante</li> <li>• Illuminazione a LED</li> </ul>
<b>Accessori</b>	<ul style="list-style-type: none"> <li>• 1 teglia Air fry &amp; Grill</li> <li>• 1 griglia combinata</li> <li>• 1 leccarda universale smaltata profonda</li> </ul>	<ul style="list-style-type: none"> <li>• 1 griglia combinata</li> </ul>



## iQ700 | Forno compatto

CB734G1B1 Nero

€ 1.400,00

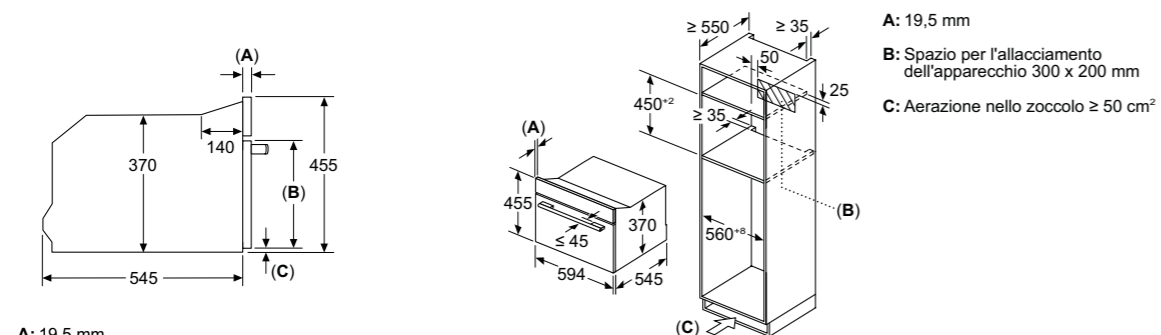
<b>EAN</b>	4242003900987
<b>Caratteristiche principali</b>	<ul style="list-style-type: none"> <li>• Home Connect</li> <li>• Display da 9 cm con tecnologia TFT touch a colori e animazione</li> <li>• 12 funzioni di cottura: Air fry, Riscaldamento superiore ed inferiore, Grill ventilato, Grill a superficie grande, Grill a superficie piccola, Riscaldamento inferiore, Cottura a bassa temperatura, Pre-riscaldamento, Mantenere in caldo, Aria calda delicata, Riscaldamento superiore e inferiore delicato, Ricircolo d'aria</li> <li>• Assistente alla cottura con controllo vocale</li> <li>• Autopulizia catalitica, pannello autopulente parete posteriore</li> <li>• humidClean: pulizia idrolitica</li> <li>• Classe di efficienza energetica: A+</li> <li>• cookControl Plus</li> <li>• Temperatura da 30 °C a 300 °C</li> <li>• Porta con apertura e chiusura ammortizzata softMove</li> <li>• Volume cavità: 47 l</li> <li>• Orologio elettronico con programmazione inizio e fine cottura</li> </ul>
<b>Dotazioni interne</b>	<ul style="list-style-type: none"> <li>• Illuminazione interna alogena</li> </ul>
<b>Accessori</b>	<ul style="list-style-type: none"> <li>• 1 teglia Air fry &amp; Grill</li> <li>• 1 griglia combinata</li> <li>• 1 leccarda universale smaltata profonda</li> </ul>

## Istruzioni di montaggio forni compatti iQ700

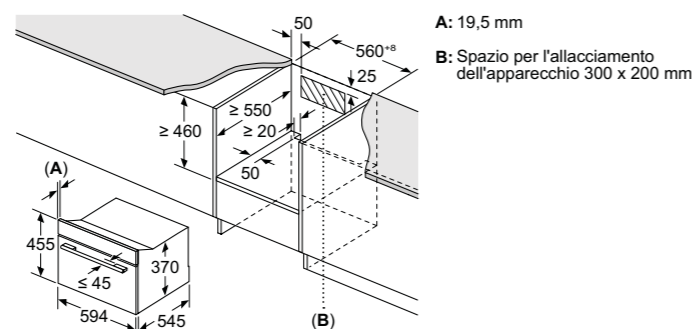
Incasso sottopiano	<p>Spazio per l'allacciamento dell'apparecchio 320 x 115</p> <p><i>Dimensioni in mm</i></p>
Incasso sotto piano cottura	<p>Per la profondità di inserimento vedere il disegno quotato del piano di cottura</p> <p>Distanza min.:      piano di cottura a induzione: 5 mm      piano di cottura a gas: 5 mm      piano di cottura elettrico: 2 mm</p> <p><i>Dimensioni in mm</i></p>
Incasso a colonna	<p>Spazio per l'allacciamento dell'apparecchio 320 x 115</p> <p><i>Dimensioni in mm</i></p>
Proiezione laterale	<p><i>Dimensioni in mm</i></p>
Frontalino per forni con vapore	<p>Spigolo anteriore corpo del mobile</p> <p>Zona per anta del mobile con maniglia o piano di lavoro</p> <p>Prestare attenzione all'area di rotazione del pannello!</p> <p><i>Dimensioni in mm</i></p>

# Istruzioni di montaggio microonde iQ700

Modello CE732GXB1



A: 19,5 mm  
B: ≤ 347,5 mm  
C: 7,5 mm



A: 19,5 mm  
B: Spazio per l'allacciamento dell'apparecchio 300 x 200 mm

Dimensioni in mm

# Accessori speciali per forni full size e forni compatti iQ700, iQ500, iQ300

	<p><b>HZ327000</b> EAN: 4242003353127</p> <p>€ 189,00</p>	<ul style="list-style-type: none"> <li>· Pietra in ceramica con paletta in legno per pane e pizza. La pietra in ceramica è adatta a pirolisi. Non adatta alle funzioni microonde combinato, solo microonde e vapore 100% (fullSteam)</li> <li>· Dimensioni (LxPxA): 375x330x25 mm</li> <li>· Adatto a tutti i forni full size e compatti eccetto CS736G1B1 e VB558C0S0</li> </ul>
	<p><b>HZ636000</b> EAN: 4242003693599</p> <p>€ 70,00</p>	<ul style="list-style-type: none"> <li>· Leccarda in vetro trasparente adatta a microonde. Non adatta a pirolisi</li> <li>· Dimensioni (LxPxA): 455 x 364 x 30 mm</li> <li>· Adatto a tutti i forni full size e compatti eccetto VB558C0S0</li> </ul>
	<p><b>HZ915003</b> EAN: 4242003794623</p> <p>€ 83,00</p>	<ul style="list-style-type: none"> <li>· Pirofila in vetro trasparente per arrostiti adatta a microonde. Non adatta a pirolisi. Il coperchio può essere usato anche come teglia per gratinare. Capacità: 5,4 l</li> <li>· Dimensioni (LxPxA): 348 x 203 x 132 mm</li> <li>· Adatto a tutti i forni full size e compatti eccetto VB558C0S0</li> </ul>
	<p><b>HZ634000</b> EAN: 4242003682296</p> <p>€ 48,00</p>	<ul style="list-style-type: none"> <li>· Griglia combinata. Non adatta a pirolisi e microonde</li> <li>· Dimensioni (LxPxA): 455 x 375 x 31 mm</li> <li>· Adatto a forni full size e forni compatti eccetto CS736G1B1, VB558C0S0</li> </ul>
	<p><b>HZ66X600</b> EAN: 4242003694534</p> <p>€ 41,00</p>	<ul style="list-style-type: none"> <li>· Kit di installazione composto da: <ul style="list-style-type: none"> <li>- Listello sottile per la copertura della piastra di base del forno. Dimensioni: 556 x 21 x 6 mm</li> <li>- Listello frontale per la copertura del fondo del mobile. Dimensioni: 595 x 25 x 20/32 mm</li> </ul> </li> <li>· Adatto a tutti i forni compatti</li> </ul>
	<p><b>HZ532010</b> EAN: 4242003813874</p> <p>€ 65,00</p>	<ul style="list-style-type: none"> <li>· Leccarda antiaderente profonda. Resistente fino a 300°C</li> <li>· Non adatta a vapore, grill e pirolisi</li> <li>· Dimensioni (LxPxA): 455 x 400 x 38 mm</li> <li>· Adatto a forni full size e forni compatti eccetto VB558C0S0</li> </ul>
	<p><b>HZ531010</b> EAN: 4242003813867</p> <p>€ 53,00</p>	<ul style="list-style-type: none"> <li>· Leccarda antiaderente bassa. Resistente fino a 300°C</li> <li>· Non adatta a vapore, grill e pirolisi</li> <li>· Dimensioni (LxPxA): 455 x 375 x 30 mm</li> <li>· Adatto a forni full size e forni compatti eccetto VB558C0S0</li> </ul>

Accessori speciali acquistabili separatamente

## Accessori speciali per forni full size e forni compatti iQ700, iQ500, iQ300

	<p><b>HZ633070</b> EAN: 4242003673485</p> <p>€ 65,00</p>	<ul style="list-style-type: none"> <li>Leccarda extra profonda adatta a pirolisi, microonde combinato, vapore, lavabile in lavastoviglie. Non adatta alla funzione solo microonde. Inclusa griglia combinata per leccarda extra profonda</li> <li>Dimensioni (LxPxA): 455 x 375 x 81 mm</li> <li>Adatto a tutti i forni full size tranne VB558C050</li> </ul>
	<p><b>HZ633001</b> EAN: 4242003673478</p> <p>€ 35,00</p>	<ul style="list-style-type: none"> <li>Coperchio per leccarda extra profonda HZ633070</li> <li>Adatto a tutti i forni full size tranne VB558C050</li> </ul>
	<p><b>HZ632070</b> EAN: 4242003673461</p> <p>€ 48,00</p>	<ul style="list-style-type: none"> <li>Leccarda profonda adatta a pirolisi, microonde combinato, vapore, lavabile in lavastoviglie. Non adatta alla funzione solo microonde.</li> <li>Dimensioni (LxPxA): 455 x 375 x 38 mm</li> <li>Adatto a tutti i forni full size e compatti tranne VB558C050</li> </ul>
	<p><b>HZ631070</b> EAN: 4242003673447</p> <p>€ 41,00</p>	<ul style="list-style-type: none"> <li>Leccarda bassa adatta a pirolisi, microonde combinato, vapore, lavabile in lavastoviglie. Non adatta alla funzione solo microonde.</li> <li>Dimensioni (LxPxA): 455 x 375 x 30 mm</li> <li>Adatto a tutti i forni full size e compatti tranne VB558C050</li> </ul>
	<p><b>HZ617000</b> EAN: 4242003693452</p> <p>€ 41,00</p>	<ul style="list-style-type: none"> <li>Teglia pizza adatta a microonde combinato, lavabile in lavastoviglie.</li> <li>Non adatta alla funzione solo microonde e pirolisi.</li> <li>Dimensioni (ØxA): 357 x 30 mm</li> <li>Adatto a tutti i forni full size e compatti tranne VB558C050</li> </ul>
	<p><b>HZ32WA00</b> EAN: 4242003943199</p> <p>€ 150,00</p>	<ul style="list-style-type: none"> <li>Termosonda wireless con 4 punti di misurazione</li> <li>Adatta a tutti i forni che non hanno la termosonda già inclusa</li> </ul>
	<p><b>HZ629070</b> EAN: 4242003916155</p> <p>€ 48,00</p>	<ul style="list-style-type: none"> <li>Leccarda per frittura ad aria</li> <li>Adatto a tutti i forni full size e compatti tranne VB558C050</li> </ul>

Accessori speciali acquistabili separatamente

## Accessori speciali per forni full size e forni compatti iQ700, iQ500, iQ300

	<p><b>HZ635000</b> EAN: 4242003912898</p> <p>€ 180,00</p>	<ul style="list-style-type: none"> <li>Set per Barbecue</li> <li>Adatto ai forni full size IQ700 HM736G1B1 e HM778GMB1</li> </ul>
	<p><b>HZ638000</b> EAN: 4242003912850</p> <p>€ 101,00</p>	<ul style="list-style-type: none"> <li>Guide telescopiche indipendenti VarioClip con sistema d'arresto</li> <li>Non adatte a pirolisi</li> <li>Adatto a tutti i forni full size IQ300, a tutti i forni full size IQ500 tranne VB558C050, al forno full size IQ700 HB734G1B1 e al forno compatto IQ700 CB734G1B1</li> </ul>
	<p><b>HZ638070</b> EAN: 4242003912867</p> <p>€ 117,00</p>	<ul style="list-style-type: none"> <li>Guide telescopiche indipendenti VarioClip con sistema d'arresto</li> <li>Adatte a pirolisi</li> <li>Adatto al forno full size IQ700 HB774G1B1</li> </ul>
	<p><b>HZ638D00</b> EAN: 4242003912874</p> <p>€ 108,00</p>	<ul style="list-style-type: none"> <li>Guide telescopiche indipendenti VarioClip con sistema d'arresto</li> <li>Adatte al vapore</li> <li>Adatto al forno compatto IQ700 CS736G1B1</li> </ul>
	<p><b>HZ530000</b> EAN: 4242003912881</p> <p>€ 53,00</p>	<ul style="list-style-type: none"> <li>2 leccarde piccole: Dimensioni (LxPxA): 188 x 455 x 39 mm</li> <li>Adatto a tutti i forni compatti tranne CM778GNB1B e a tutti i forni full size tranne HM778GMB1, VB558C050</li> </ul>
	<p><b>HZ66D52</b> EAN: 4242003912843</p> <p>€ 87,00</p>	<ul style="list-style-type: none"> <li>2 contenitori medi per cottura a vapore, (forato e non forato). Non adatto a pirolisi e microonde.</li> <li>Dimensioni (LxPxA): 187 x 454 x 35 mm</li> <li>Adatto al forno compatto IQ700 CS736G1B1</li> </ul>
	<p><b>HZ538000</b> EAN: 4242003813904</p> <p>€ 83,00</p>	<ul style="list-style-type: none"> <li>Guide telescopiche indipendenti varioClip</li> <li>Non adatte a pirolisi</li> <li>Adatto a tutti i forni full size tranne HB774G1B1, HM736G1B1 e HM778GMB1 e a tutti i forni compatti tranne CM724G1B1, CM778GNB1B, CS736G1B1</li> </ul>

Accessori speciali acquistabili separatamente



iQ700 | Microonde con grill

BE732L1B1 Nero

€ 1.450,00



iQ700 | Microonde con grill

BE732R1B1 Nero

€ 1.450,00

<b>EAN</b>	4242003906675	4242003906712
<b>Caratteristiche principali</b>	<ul style="list-style-type: none"> <li>• Display da 9 cm con tecnologia TFT touch a colori e animazione</li> <li>• 3 funzioni di scongelamento e 4 funzioni di cottura</li> <li>• autoCook: 10 programmi automatici</li> <li>• Funzione combinata grill e microonde</li> <li>• Potenza max microonde: 900 W</li> <li>• 5 livelli di potenza</li> <li>• Potenza grill: 1300 W</li> <li>• Tecnologia Inverter</li> <li>• Porta a bandiera con cerniere a sinistra</li> <li>• Volume cavità: 21 l</li> <li>• Orologio elettronico con programmazione inizio e fine cottura</li> </ul>	<ul style="list-style-type: none"> <li>• Display da 9 cm con tecnologia TFT touch a colori e animazione</li> <li>• 3 funzioni di scongelamento e 4 funzioni di cottura</li> <li>• autoCook: 10 programmi automatici</li> <li>• Funzione combinata grill e microonde</li> <li>• Potenza max microonde: 900 W</li> <li>• 5 livelli di potenza</li> <li>• Potenza grill: 1300 W</li> <li>• Tecnologia Inverter</li> <li>• Porta a bandiera con cerniere a destra</li> <li>• Volume cavità: 21 l</li> <li>• Orologio elettronico con programmazione inizio e fine cottura</li> </ul>
<b>Dotazioni interne</b>	<ul style="list-style-type: none"> <li>• Base in vetro senza piatto rotante</li> <li>• Illuminazione a LED</li> </ul>	<ul style="list-style-type: none"> <li>• Base in vetro senza piatto rotante</li> <li>• Illuminazione a LED</li> </ul>
<b>Accessori</b>	<ul style="list-style-type: none"> <li>• 1 teglia in vetro</li> <li>• 1 griglia</li> </ul>	<ul style="list-style-type: none"> <li>• 1 teglia in vetro</li> <li>• 1 griglia</li> </ul>



iQ700 | Microonde

BF722L1B1 Nero

€ 1.350,00



iQ500 | Microonde con grill

BE555LMB1 Nero

€ 745,00

<b>EAN</b>	4242003906514	4242003960264
<b>Caratteristiche principali</b>	<ul style="list-style-type: none"> <li>• Display da 9 cm con tecnologia TFT touch a colori e animazione</li> <li>• 3 funzioni di scongelamento e 4 funzioni di cottura</li> <li>• autoCook: 7 programmi automatici</li> <li>• Potenza max microonde: 900 W</li> <li>• 5 livelli di potenza</li> <li>• Tecnologia Inverter</li> <li>• Porta a bandiera con cerniere a sinistra</li> <li>• Volume cavità: 21 l</li> <li>• Orologio elettronico con programmazione inizio e fine cottura</li> </ul>	<ul style="list-style-type: none"> <li>• Display LCD bianco</li> <li>• autoCook: 8 programmi automatici di cui 4 di scongelamento</li> <li>• Funzione combinata grill e microonde</li> <li>• Potenza max microonde: 900 W</li> <li>• 5 livelli di potenza</li> <li>• Potenza grill: 1200 W</li> <li>• Porta a bandiera con cerniere a sinistra</li> <li>• Volume cavità: 25 l</li> <li>• 1 programma personalizzato impostabile</li> <li>• Orologio elettronico con programmazione inizio e fine cottura</li> </ul>
<b>Dotazioni interne</b>	<ul style="list-style-type: none"> <li>• Base in vetro senza piatto rotante</li> <li>• Illuminazione a LED</li> </ul>	<ul style="list-style-type: none"> <li>• Piatto girevole da 31,5 cm di diametro</li> <li>• Illuminazione a LED</li> </ul>
<b>Accessori</b>		<ul style="list-style-type: none"> <li>• 1 griglia</li> </ul>



iQ500 | Microonde con grill

BE525LMB1 Nero

€ 570,00

<b>EAN</b>	4242003960240	4242003960011
<b>Caratteristiche principali</b>	<ul style="list-style-type: none"> <li>• Display LCD bianco</li> <li>• autoCook: 8 programmi automatici di cui 4 di scongelamento</li> <li>• Funzione combinata grill e microonde</li> <li>• Potenza max microonde: 800 W</li> <li>• 5 livelli di potenza</li> <li>• Potenza grill: 1000 W</li> <li>• Porta a bandiera con cerniere a sinistra</li> <li>• Volume cavità: 20 l</li> <li>• 1 programma personalizzato impostabile</li> <li>• Orologio elettronico con programmazione inizio e fine cottura</li> </ul>	<ul style="list-style-type: none"> <li>• Display LED rosso</li> <li>• autoCook: 7 programmi automatici di cui 4 di scongelamento</li> <li>• Potenza max microonde: 800 W</li> <li>• 5 livelli di potenza</li> <li>• Porta a bandiera con cerniere a sinistra</li> <li>• Volume cavità: 20 l</li> <li>• 1 programma personalizzato impostabile</li> <li>• Orologio elettronico con programmazione inizio e fine cottura</li> </ul>
<b>Dotazioni interne</b>	<ul style="list-style-type: none"> <li>• Piatto girevole da 25,5 cm di diametro</li> <li>• Illuminazione a LED</li> </ul>	<ul style="list-style-type: none"> <li>• Piatto girevole da 25,5 cm di diametro</li> <li>• Illuminazione a LED</li> </ul>
<b>Accessori</b>	• 1 griglia	



iQ300 | Microonde

BF523LMB1 Nero

€ 470,00



iQ300 | Microonde

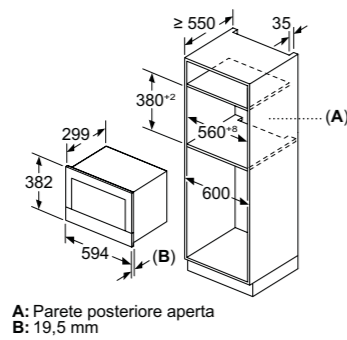
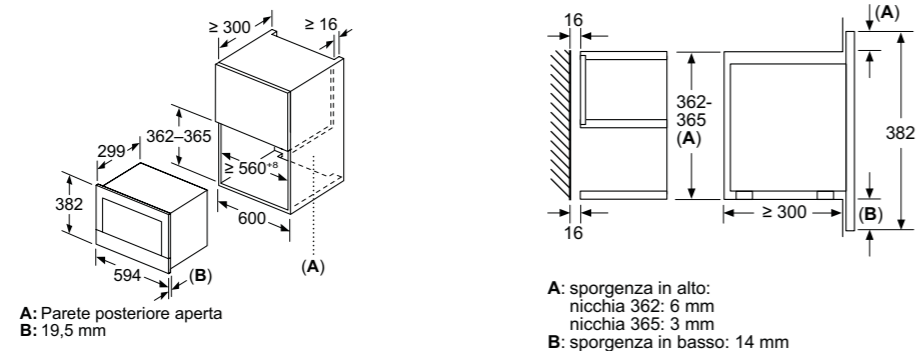
BF520LMA1 Nero

€ 465,00

<b>EAN</b>	4242003960257
<b>Caratteristiche principali</b>	<ul style="list-style-type: none"> <li>• Potenza max microonde: 800 W</li> <li>• 5 livelli di potenza</li> <li>• Porta a bandiera con cerniere a sinistra</li> <li>• Volume cavità: 20 l</li> </ul>
<b>Dotazioni interne</b>	<ul style="list-style-type: none"> <li>• Piatto girevole da 25,5 cm di diametro</li> <li>• Illuminazione interna</li> </ul>
<b>Accessori</b>	

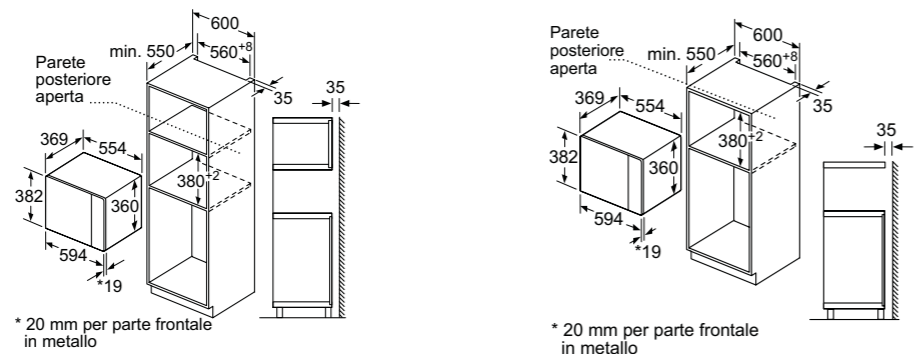
# Istruzioni di montaggio microonde

Modelli BE732L1B1, BE732R1B1, BF722L1B1

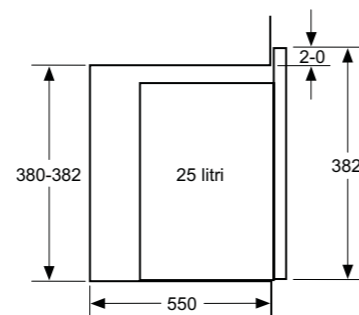
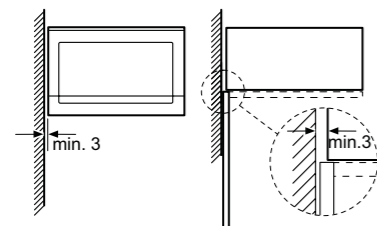


Dimensioni in mm

Modello BE555LMB1



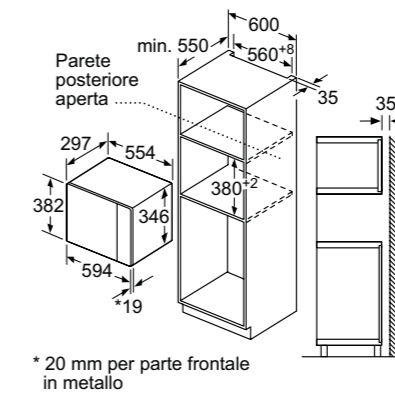
Microonde  
Montaggio angolare



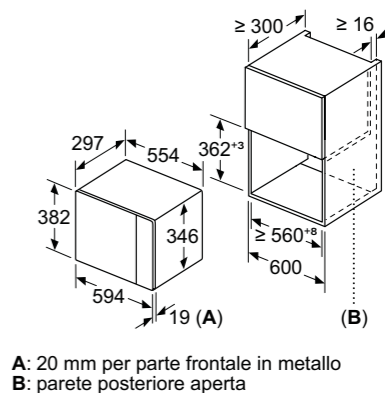
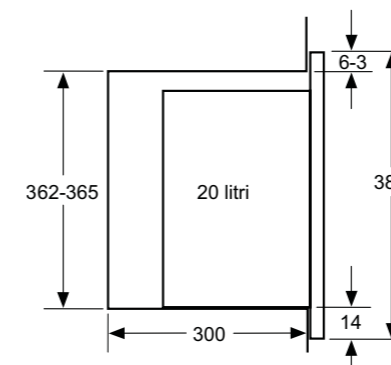
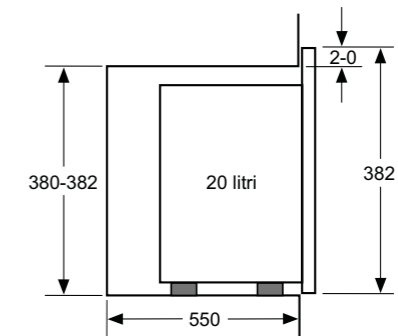
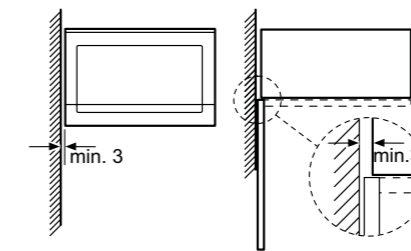
Dimensioni in mm

# Istruzioni di montaggio microonde

Modelli BE525LMB1, BF523LMB1, BF520LMA1



Microonde  
Montaggio angolare



Dimensioni in mm



## iQ700 | Macchina del caffè

CT718L1B0 Nero

€ 3.710,00

<b>EAN</b>	4242003895580
<b>Caratteristiche principali</b>	<ul style="list-style-type: none"> <li>• Home Connect</li> <li>• Display da 17 cm con tecnologia touch TFT-full Pro a colori e animazioni</li> <li>• Capienza serbatoio estraibile: 2,4 l</li> <li>• Bevande oneTouch: 7 bevande disponibili con un solo tocco</li> <li>• aromaDouble Shot: Caffè extra forte</li> <li>• Temperatura dell'acqua regolabile per ogni bevanda</li> <li>• Possibilità di impostare fino a 30 bevande personalizzate</li> <li>• oneTouch DoubleCup: preparazione di due tazze contemporaneamente</li> <li>• Messaggio di avviso quando caffè e acqua stanno per terminare</li> <li>• Sistema sensoFlow: innovativo sistema di riscaldamento che garantisce un'ottimale temperatura dell'acqua</li> <li>• Volume tazza singola 20-400 ml</li> <li>• Erogatore caffè/latte regolabile in altezza fino a 15 cm</li> <li>• Utilizzo flessibile del contenitore del latte: è possibile utilizzare quello in dotazione o qualsiasi altro contenitore (es. cartone del latte)</li> <li>• Pressione d'esercizio: 19 bar</li> <li>• autoMilk Clean: pulizia automatica dell'erogatore di latte a vapore dopo ogni erogazione</li> <li>• Programma di pulizia e di decalcificazione completamente automatico</li> <li>• Avviso automatico di cambio filtro, decalcificazione e pulizia</li> </ul>
<b>Dotazioni interne</b>	<ul style="list-style-type: none"> <li>• silentCeram Drive: pregiato macinacaffè in ceramica</li> <li>• Unità d'infusione estraibile per una pulizia semplice sotto acqua corrente</li> <li>• Tutte le componenti dell'erogatore per il latte sono estraibili e facile da pulire, anche in lavastoviglie</li> <li>• Vassoio raccogli-gocce estraibile</li> <li>• Contenitore chicchi di caffè (max 500 g) con coperchio</li> </ul>
<b>Accessori</b>	<ul style="list-style-type: none"> <li>• Manuale rapido integrato nel prodotto</li> <li>• Accessori inclusi: 1 cucchiaino dosatore, 1 striscia per stabilire la durezza acqua, 1 tubo collegamento per bocchetta latte, 1 contenitore del latte, 9 viti di montaggio</li> </ul>



## iQ700 | Scaldavivande

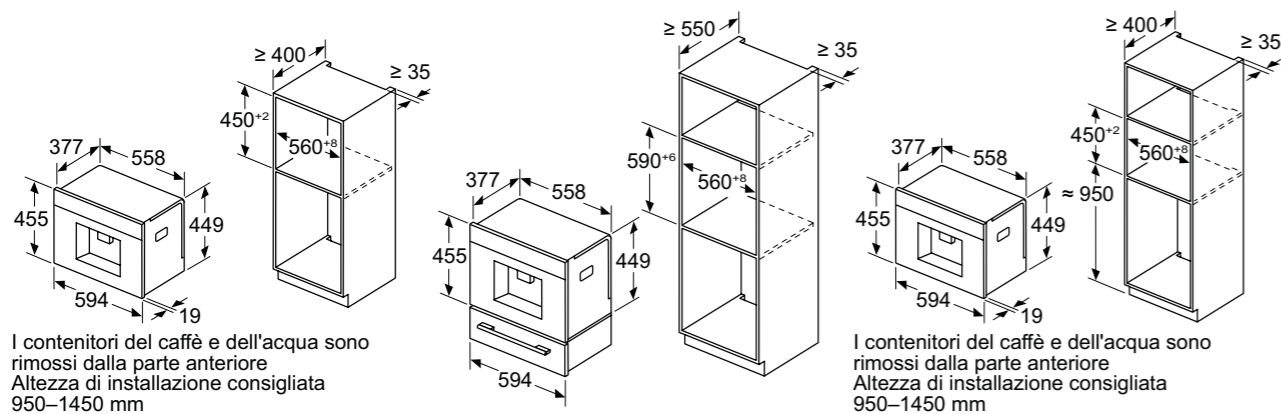
BI710C1B1 Nero

€ 970,00

<b>EAN</b>	4242003900123	4242003803844
<b>Caratteristiche principali</b>	<ul style="list-style-type: none"> <li>• Home Connect</li> <li>• Abbinabile a forni e macchina del caffè iQ700</li> <li>• Altezza: 14 cm</li> <li>• Programmi: Cottura a bassa temperatura, Mantenere in caldo, Riscaldamento piatti, Riscaldamento tazze</li> <li>• Controllo elettronico della regolazione della temperatura</li> <li>• max. capienza: 64 tazzine da caffè o 12 piatti</li> <li>• Controllo temperatura a 6 livelli: circa 30 °C - 80 °C</li> <li>• Volume cavità: 20 l</li> <li>• Capacità fino a 25 kg</li> <li>• Carrello estraibile con guide telescopiche</li> <li>• Ripiano riscaldante in vetro</li> <li>• Interno in acciaio inossidabile</li> <li>• Apertura push-pull</li> </ul>	<ul style="list-style-type: none"> <li>• Abbinabile ai forni iQ500</li> <li>• Altezza: 14 cm</li> <li>• Programmi: scongelamento, mantenimento temperatura, preriscaldamento stoviglie</li> <li>• Controllo meccanico della regolazione della temperatura</li> <li>• max. capienza: 64 tazzine da caffè o 14 piatti</li> <li>• Controllo temperatura da 40 °C a 80 °C</li> <li>• Volume cavità: 23 l</li> <li>• Capacità fino a 15 kg</li> <li>• Carrello estraibile con guide telescopiche</li> <li>• Interno in acciaio inossidabile</li> <li>• Apertura push-pull</li> </ul>

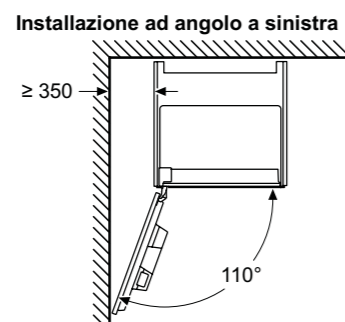
## Istruzioni di montaggio macchina del caffè CT718L1B0

### Incasso a colonna



Dimensioni in mm

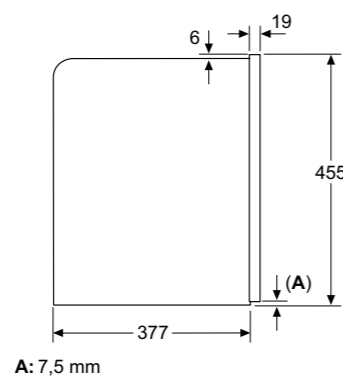
### Montaggio angolare a sinistra



Se si usa il limitatore per cerniera a 92°, la distanza min. dalla parete è di soli 100 mm

Dimensioni in mm

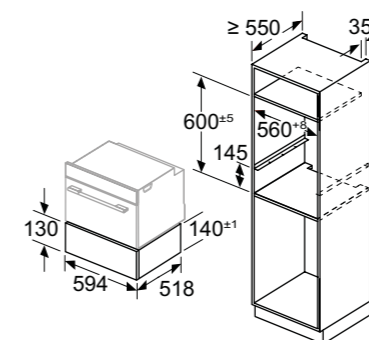
### Proiezione laterale



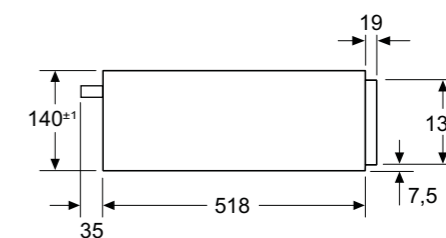
Dimensioni in mm

## Istruzioni di montaggio scaldavivande

### Modello BI710C1B1



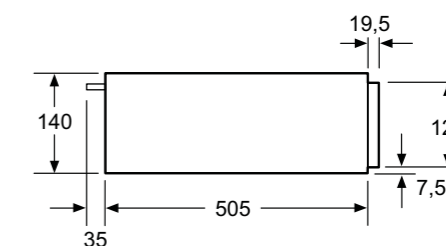
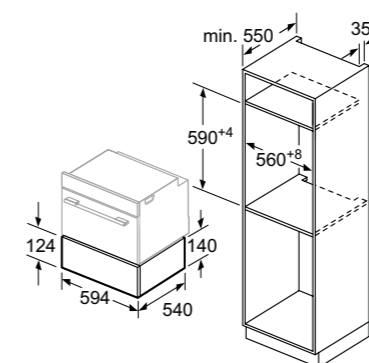
Per l'installazione combinata di alcuni apparecchi elettrici sono necessari dei telai di supporto



Sopra uno scaldavivande possono essere installati forni compatti con un'altezza apparecchio di 455 mm.  
Non è necessario un ripiano intermedio.

Dimensioni in mm

### Modello BI510CNR0

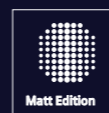


Sopra uno scaldavivande possono essere installati forni compatti con un'altezza apparecchio di 455 mm.  
Non è necessario un ripiano intermedio.

Dimensioni in mm



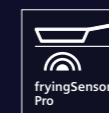
# Piani cottura Straordinariamente intuitivi e intelligenti



## Matt Edition: piani cottura con finitura Black matt.

Grazie a questa superficie nera opaca, eventuali graffi sono visibili fino a 5 volte meno\* rispetto alla vetroceramica standard. Non solo, anche le impronte digitali sono meno visibili grazie alla luce che si riflette dolcemente sul piano e garantisce sempre un aspetto pulito e raffinato. Inoltre, la pulizia sarà facile e veloce, poichè grazie alla particolare superficie opaca, il piano mantiene un aspetto liscio e uniforme, senza aloni.

\*In base a un confronto tra la linea opaca Schott CERAN® e la vetroceramica standard eseguito come test di laboratorio interno: confronto soggettivo di singole persone (misurazione non possibile), il risultato è correlato alla fonte di luce, alla prospettiva, alla volatilità e alle tolleranze della spugna utilizzata.



## Piatti cotti alla perfezione

Il sensore intelligente fryingSensor Pro regola automaticamente la temperatura di cottura così da evitare surriscaldamenti ed eventuali sovra cotture. Basta selezionare uno tra gli 11 livelli predefiniti in un intervallo che va da 70 a 220 °C. Una volta raggiunta la temperatura selezionata, il piano cottura la mantiene costante evitando ogni preoccupazione.

# Tutte le informazioni in un codice

Piani a induzione (esempio: EX801LYC1E)

1	2	3	4	5	6	7	8	9	10
<b>E</b>	<b>X</b>	<b>8</b>	<b>0</b>	<b>1</b>	<b>L</b>	<b>Y</b>	<b>C</b>	<b>1</b>	<b>E</b>
Categoria	Tipo di piano	Dimensioni	Aesthetic	Glass colour	Comandi	Layout zone cottura	Funzioni	Versione	Varianti
<b>E</b> Piano	<b>D</b> CombiInduction	<b>0</b>	<b>0</b> A filo	<b>0</b>	<b>B</b> touchControl	<b>B</b> 2 zone induzione	<b>B</b> Timer	<b>0</b>	<b>D</b> >= 50 cm
	<b>E</b> CombiInduction	<b>1</b>	<b>1</b> In appoggio	<b>1</b> Vetro Nero	<b>F</b> touchSlider	<b>E</b> 4 zone (con/senza FlexInduction)	<b>C</b> fryingSensor	<b>1</b>	<b>E</b> <= 49 cm
	<b>H</b> Induzione	<b>2</b> 90cm Panorama	<b>2</b>	<b>2</b> Vetro Bianco	<b>L</b> Dual Light Slider	<b>F</b> 2 zone radiante	<b>N</b> Boost Radiante (No Timer)	<b>2</b>	
	<b>T</b> Radiante	<b>3</b> 30 cm	<b>3</b> Profilo frontale smussato	<b>3</b>		<b>Q</b> 4 zone CombiInduction	<b>P</b> Boost Radiante (Timer)	<b>3</b>	
	<b>U</b> Induzione	<b>4</b> 40 cm	<b>4</b> Cornice in acciaio	<b>4</b>		<b>X</b> 4 zone FlexInduction	<b>V</b> Home Connect	<b>4</b>	
	<b>X</b> FlexInduction	<b>5</b>	<b>5</b> Profilo smussato	<b>5</b> Vetro Nero con cornice		<b>Y</b> 4 zone FlexInduction Plus	<b>1</b> InductionAir Plus	<b>5</b>	
		<b>6</b> 60 cm	<b>6</b>	<b>6</b>			<b>6</b> InductionAir Plus + Home Connect	<b>6</b>	
		<b>7</b> 70 cm	<b>7</b> Cornice in acciaio TopClass	<b>7</b>				<b>7</b>	
		<b>8</b> 80 cm	<b>8</b>	<b>8</b>				<b>8</b>	
		<b>9</b> 90 cm	<b>9</b>	<b>A</b> Vetro Nero opaco				<b>9</b>	
<b>E</b> Piano	<b>X</b> FlexInduction	<b>8</b> 80 cm	<b>0</b> A filo	<b>1</b> Vetro Nero	<b>L</b> Dual lightSlider	<b>Y</b> 4 zone FlexInduction Plus	<b>C</b> fryingSensor	<b>1</b>	<b>E</b> <= 49 cm

## Soluzioni ideali per qualsiasi tipo di installazione

Con inductionAir Plus le possibilità sono infinite.

inductionAir Plus non conosce limiti. Dal funzionale modello a parete, a un elegante design a isola adatto agli open-space. inductionAir Plus si adatta perfettamente a ogni ambiente.

Disponibile nelle configurazioni a espulsione o a ricircolo, inductionAir Plus permette di adattare il piano aspirante a qualsiasi cucina.



La configurazione a espulsione espelle i vapori e gli odori dalla cucina attraverso dei tubi di raccordo che trasportano l'aria verso l'esterno.



Nell'installazione a ricircolo, i vapori passano attraverso speciali filtri a carboni attivi che eliminano gli odori e a cui si può accedere in tutta comodità direttamente dalla fessura nel piano cottura, consentendo una totale libertà di progettazione.



I sistemi a ricircolo non canalizzati possono essere installati accanto a qualsiasi parete esterna ben isolata.



Nel caso di pareti esterne non isolate si consiglia di adottare un sistema di ricircolo con tubatura ben isolata per eliminare la formazione di condensa.

# La soluzione perfetta per ogni tipo di mobile e cucina

Profondità del piano di lavoro: inductionAir Plus è la soluzione per ogni situazione.



Grazie al sistema di tubi di raccordo piatti, installabili dietro ai mobili, il vano dei cassetti è sempre sfruttato al massimo.



Per piani di lavoro profondi 600mm è possibile l'installazione a ricircolo senza tubi. Per altre profondità, è possibile utilizzare sistemi con tubatura.

L'altezza del piano aspirante è di 223 mm per le installazioni in appoggio e di 227 mm per le installazioni a filo. L'altezza di installazione richiesta permette di occupare soltanto lo spazio corrispondente al primo cassetto in alto.



Se l'altezza del piano supera quella del pannello frontale del primo cassetto, i pannelli laterali e i contenuti del secondo cassetto dovranno essere più bassi del pannello frontale.



Se invece il pannello frontale è alto quanto la struttura e i contenuti del secondo cassetto, questo potrebbe non essere utilizzabile.



L'installazione del piano cottura richiede uno spessore di almeno 16 mm.



Se il piano di lavoro è più sottile di 16 mm, ma c'è un'altezza di almeno 16 mm nell'area di installazione, il piano cottura può comunque essere installato. Minore è lo spessore del piano di lavoro, più è importante verificarne la portata e la stabilità con il produttore.

<p>A ricircolo Senza tubi</p>		<p>Incluso nel prodotto</p>	<p>Kit di montaggio "Plug 'n Play" per l'installazione a ricircolo senza tubi incluso nel prodotto. Include:</p> <ul style="list-style-type: none"> <li>•4 filtri antiodore cleanAir ad alte prestazioni, per cotture che generano molecole odorose complesse (es. pesce). Ampie superfici di filtraggio con elevata riduzione degli odori e una durata stimata di 360 ore di utilizzo (non si rigenera). Inoltre, i filtri sono ottimizzati per mantenere al minimo il livello sonoro durante il funzionamento.</li> <li>•Un elemento telescopico scorrevole con sigillatura integrata e un'intelaiatura autoadesiva per il fissaggio, per collegare facilmente la presa d'aria dell'apparecchio con l'apposita apertura nel pannello posteriore del mobile.</li> <li>•Una guarnizione sigillante da attaccare sul condotto piatto maschio prima di inserirlo nell'elettrodomestico per garantirne la tenuta.</li> <li>•È necessario lasciare un'apertura per il passaggio dell'aria di almeno 400 cm<sup>2</sup> nell'area dello zoccolo. La configurazione richiede un'apertura verticale di almeno 25 mm dietro il pannello posteriore del mobile. Per una ventilazione ottimale si consiglia di lasciare liberi almeno 50 mm.</li> </ul>
<p>A ricircolo Tubatura completa per top da 60</p>		<p>HZ9VDKR1*</p>	<p>Kit di montaggio necessario per l'installazione a ricircolo canalizzato per top da 60 cm. Include:</p> <ul style="list-style-type: none"> <li>•Tubatura completa per un'installazione su top da 60cm (1 curva a 90° per top da 60cm, 3 raccordi di connessione, 1 tubo piatto da 50cm, 1 curva a 90°, 1 diffusore per l'uscita dell'aria)</li> <li>•Nastro adesivo per garantire un collegamento diretto tra il diffusore e la presa per l'uscita dell'aria.</li> <li>•Una guarnizione sigillante da attaccare sul condotto piatto maschio prima di inserirlo nell'elettrodomestico per garantirne la tenuta.</li> <li>•Gli elementi consentono grande flessibilità di progettazione e possibilità di personalizzazione. Eventuali condotti piatti aggiuntivi (ø 150) andranno ordinati separatamente. È necessario lasciare un'apertura per il passaggio dell'aria di almeno 400 cm<sup>2</sup> nell'area dello zoccolo.</li> </ul>
<p>A ricircolo Tubatura completa per top &gt; di 60</p>		<p>HZ9VDKR0*</p>	<p>Kit di montaggio necessario per l'installazione a ricircolo canalizzato per top &gt; di 70 cm. Include:</p> <ul style="list-style-type: none"> <li>•Tubatura completa per un'installazione su top &gt; di 60cm (1 curva a 90° per top &gt; di 70cm, 3 raccordi di connessione, 1 tubo piatto da 50cm, 1 curva a 90°, 1 diffusore per l'uscita dell'aria)</li> <li>•Nastro adesivo per garantire un collegamento diretto tra il diffusore e la presa per l'uscita dell'aria.</li> <li>•Una guarnizione sigillante da attaccare sul condotto piatto maschio prima di inserirlo nell'elettrodomestico per garantirne la tenuta.</li> <li>•Gli elementi consentono grande flessibilità di progettazione e possibilità di personalizzazione. Eventuali condotti piatti aggiuntivi (ø 150) andranno ordinati separatamente. È necessario lasciare un'apertura per il passaggio dell'aria di almeno 400 cm<sup>2</sup> nell'area dello zoccolo.</li> </ul>
<p>Ad espulsione</p>		<p>HZ9VEDU0*</p>	<p>Kit di montaggio per l'installazione a espulsione. Include:</p> <ul style="list-style-type: none"> <li>•4 filtri a elevate prestazioni con riduzione del livello sonoro per la massima silenziosità.</li> <li>•Una guarnizione sigillante da attaccare sul condotto piatto maschio prima di inserirlo nell'elettrodomestico per garantirne la tenuta (la presa d'aria sul retro del mobile può essere collegata direttamente tramite condotto piatto maschio (ø 150)).</li> </ul>

\*Gli elementi di raccordo non sono inclusi nel kit. Questi elementi devono essere acquistati separatamente in base alla pianificazione della cucina

## Piani cottura - Overview dei modelli

### InductionAir Plus

	Larghezza in cm	Comandi			Dotazioni del piano							
		dual lightSlider	touchSlider	touchControl	flexInduction	combiInduction	fryingSensor	cookingSensor Plus	powerMove	Sensore qualità aria	flexMotion	Home Connect
iQ700												
EX875LX67E	80							Plus		Plus		
iQ500												
ED81AHQ26E	Nuovo 80							Pro				
ED811HQ26E	80							Pro				
iQ300												
ED811BS16E	80											

### Piani a induzione

	Larghezza in cm	Comandi			Dotazioni del piano									
		dual lightSlider	touchSlider	touchControl	flexInduction Plus	flexInduction	combiInduction	Induzione	Elettrico	fryingSensor	powerMove	flexMotion	Home Connect	Sistema cookConnect
iQ700														
EX975LXC1E	90									Plus	Plus			
EX801LYC1E	80									Plus	Plus			
EX875LYV1E	80									Plus	Plus			
EX81AHEC1E	Nuovo 80									Pro				
EX851HVC1E	80									Pro				
EX775LEC1E	70									Plus	Plus			
EX675HEC1E	60									Pro				
EX375FXB1E	30										Plus			
iQ500														
ED851HSB1E	80													
EE611BPB5E	60													
iQ100														
EU63KBEB5E	60													
EH375FBB1E	30													
Piano elettrico iQ300														
ET375FFP1E	30													



### iQ700 | inductionAir Plus, flexInduction 80 cm

EX875LX67E

€ 3.600,00

<b>EAN</b>	4242003867198
<b>Materiale</b>	Vetroceramica nera con finitura topClass: frontale smussato con profili laterali in acciaio inox
<b>Caratteristiche principali</b>	<ul style="list-style-type: none"> <li>dual lightSlider: permette di selezionare e di unire facilmente le diverse zone di cottura</li> <li>2 zone FlexInduction</li> <li>HomeConnect</li> <li>Regolazione elettronica a 17 livelli di potenza</li> <li>fryingSensor plus con 5 livelli di temperatura</li> <li>cookingSensor Plus ready (sensore HZ39050 acquistabile separatamente come accessorio)</li> <li>powerMove Plus: divisione della zona flex in 3 zone di cottura con potenze diverse in ognuna</li> <li>Funzione reStart: ripristino impostazioni di cottura in caso di spegnimento accidentale</li> <li>Funzione quickStart: inizio rapido della cottura</li> <li>Funzione Turbo per ogni zona di cottura</li> <li>Funzione Tenere in caldo</li> <li>flexMotion: trasferimento automatico delle impostazioni selezionate da una zona ad un'altra</li> <li>Funzione powerManagement (fino a 1kW)</li> <li>Timer fine cottura, cronometro e contaminuti</li> <li>Visualizzazione del consumo energetico</li> </ul> <p><b>Caratteristiche principali dell'unità aspirante:</b></p> <ul style="list-style-type: none"> <li>Motore iQdrive con ventola senza spazzole</li> <li>Funzionamento ad espulsione o a ricircolo</li> <li>17 velocità + 2 livelli intensivi</li> <li>Sensore di qualità dell'aria climateControl Sensor: regolazione automatica della potenza di aspirazione</li> <li>Funzionamento post cottura automatico (30min/12min)</li> <li>Profilo centrale in vetroceramica, resistente al calore e lavabile in lavastoviglie</li> <li>Classe di efficienza energetica: B</li> <li>Kit di montaggio acquistabili separatamente a seconda del tipo di installazione (ricircolo o espulsione) vedi pag. accessori</li> </ul>
<b>Sicurezza</b>	<ul style="list-style-type: none"> <li>Riconoscimento presenza pentole</li> <li>Autospegnimento di sicurezza</li> <li>Sicurezza bambini</li> <li>Spie di calore residuo</li> </ul>
<b>Assorbimento massimo</b>	7,4kW

Nuovo



iQ500 | inductionAir Plus,  
combiInduction 80 cm

ED81AHQ26E

€ 3.380,00



iQ500 | inductionAir Plus,  
combiInduction 80 cm

ED811HQ26E

€ 3.230,00



iQ300 | inductionAir Plus,  
combiInduction 80 cm

ED811BS16E

€ 2.850,00

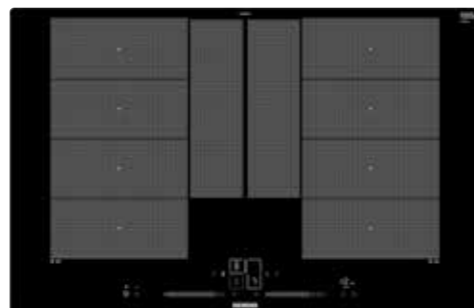
<b>EAN</b>	4242003992739	4242003946275
<b>Materiale</b>	Vetroceramica nera opaca senza cornice	Vetroceramica nera senza cornice
<b>Caratteristiche principali</b>	<ul style="list-style-type: none"> <li>• touchSlider: controllo facile e veloce del piano semplicemente sfiorando i comandi con un dito</li> <li>• 2 zone combiInduction</li> <li>• HomeConnect</li> <li>• Regolazione elettronica a 17 livelli di potenza</li> <li>• fryingSensor pro a 11 livelli di regolazione</li> <li>• Funzione reStart: ripristino impostazioni di cottura in caso di spegnimento accidentale</li> <li>• Funzione quickStart: inizio rapido della cottura</li> <li>• Funzione Turbo per ogni zona di cottura</li> <li>• Funzione powerManagement (fino a 1kW)</li> <li>• Timer fine cottura e contaminuti</li> </ul> <p><b>Caratteristiche principali dell'unità aspirante:</b></p> <ul style="list-style-type: none"> <li>• Motore iQdrive con ventola senza spazzole</li> <li>• Funzionamento ad espulsione o a ricircolo</li> <li>• 9 velocità + 2 livelli intensivi</li> <li>• Funzionamento post cottura automatico (30 min/12min)</li> <li>• Profilo centrale in vetroceramica, resistente al calore e lavabile in lavastoviglie</li> <li>• Classe di efficienza energetica: B</li> <li>• Kit di montaggio acquistabili separatamente a seconda del tipo di installazione (ricircolo o espulsione) <i>vedi pag. accessori</i></li> <li>• Preferiti: grazie ad Home Connect è possibile salvare le impostazioni che vengono usate più spesso</li> </ul>	<ul style="list-style-type: none"> <li>• touchSlider: controllo facile e veloce del piano semplicemente sfiorando i comandi con un dito</li> <li>• 2 zone combiInduction</li> <li>• HomeConnect</li> <li>• Regolazione elettronica a 17 livelli di potenza</li> <li>• fryingSensor pro a 11 livelli di regolazione</li> <li>• Funzione reStart: ripristino impostazioni di cottura in caso di spegnimento accidentale</li> <li>• Funzione quickStart: inizio rapido della cottura</li> <li>• Funzione Turbo per ogni zona di cottura</li> <li>• Funzione powerManagement (fino a 1kW)</li> <li>• Timer fine cottura e contaminuti</li> </ul> <p><b>Caratteristiche principali dell'unità aspirante:</b></p> <ul style="list-style-type: none"> <li>• Motore iQdrive con ventola senza spazzole</li> <li>• Funzionamento ad espulsione o a ricircolo</li> <li>• 9 velocità + 2 livelli intensivi</li> <li>• Funzionamento post cottura automatico (30 min/12min)</li> <li>• Profilo centrale in vetroceramica, resistente al calore e lavabile in lavastoviglie</li> <li>• Classe di efficienza energetica: B</li> <li>• Kit di montaggio acquistabili separatamente a seconda del tipo di installazione (ricircolo o espulsione) <i>vedi pag. accessori</i></li> <li>• Preferiti: grazie ad Home Connect è possibile salvare le impostazioni che vengono usate più spesso</li> </ul>
<b>Sicurezza</b>	<ul style="list-style-type: none"> <li>• Riconoscimento presenza pentole</li> <li>• Autospegnimento di sicurezza</li> <li>• Sicurezza bambini</li> <li>• Spie di calore residuo</li> </ul>	<ul style="list-style-type: none"> <li>• Riconoscimento presenza pentole</li> <li>• Autospegnimento di sicurezza</li> <li>• Sicurezza bambini</li> <li>• Spie di calore residuo</li> </ul>
<b>Assorbimento massimo</b>	7,4 kW	7,4 kW

<b>EAN</b>	4242003946268
<b>Materiale</b>	Vetroceramica nera senza cornice
<b>Caratteristiche principali</b>	<ul style="list-style-type: none"> <li>• touchControl: con simboli + e - per selezionare il livello di potenza desiderato in ogni zona</li> <li>• 1 zona combiInduction</li> <li>• Regolazione elettronica a 17 livelli di potenza</li> <li>• Funzione reStart: ripristino impostazioni di cottura in caso di spegnimento accidentale</li> <li>• Funzione quickStart: inizio rapido della cottura</li> <li>• Funzione Turbo per ogni zona di cottura</li> <li>• Funzione powerManagement (fino a 1kW)</li> <li>• Timer fine cottura e contaminuti</li> </ul> <p><b>Caratteristiche principali dell'unità aspirante:</b></p> <ul style="list-style-type: none"> <li>• Funzionamento ad espulsione o a ricircolo</li> <li>• 3 velocità + 1 livello intensivo</li> <li>• Motore iQdrive con ventola senza spazzole</li> <li>• Funzionamento post cottura automatico (30 min/12min)</li> <li>• Profilo centrale in vetroceramica, resistente al calore e lavabile in lavastoviglie</li> <li>• Classe di efficienza energetica: B</li> <li>• Kit di montaggio acquistabili separatamente a seconda del tipo di installazione (ricircolo o espulsione) <i>vedi pag. accessori</i></li> </ul>
<b>Sicurezza</b>	<ul style="list-style-type: none"> <li>• Riconoscimento presenza pentole</li> <li>• Autospegnimento di sicurezza</li> <li>• Sicurezza bambini</li> <li>• Spie di calore residuo</li> </ul>
<b>Assorbimento massimo</b>	7,4 kW



iQ700 | flexInduction,  
90 cm

EX975LXC1E  
€ 2.329,00



iQ700 | flexInduction Plus,  
80 cm

EX801LYC1E  
€ 1.784,00

<b>EAN</b>	4242003692301	4242003716946
<b>Materiale</b>	Vetroceramica nera con finitura topClass: frontale smussato con profili laterali in acciaio inox	Vetroceramica nera per montaggio a filo top
<b>Caratteristiche principali</b>	<ul style="list-style-type: none"> <li>• dual lightSlider: permette di selezionare e di unire facilmente le diverse zone di cottura</li> <li>• 3 zone FlexInduction</li> <li>• Regolazione elettronica a 17 livelli di potenza</li> <li>• fryingSensor plus con 5 livelli di temperatura</li> <li>• powerMove Plus: divisione della zona flex in 3 zone di cottura con potenze diverse in ognuna</li> <li>• Funzione reStart: ripristino impostazioni di cottura in caso di spegnimento accidentale</li> <li>• Funzione quickStart: consente una rapida selezione della potenza di cottura</li> <li>• Funzione Turbo per ogni zona di cottura</li> <li>• Funzione Tenere in caldo</li> <li>• flexMotion: trasferimento automatico delle impostazioni selezionate da una zona ad un'altra</li> <li>• Funzione powerManagement (fino a 1kW)</li> <li>• Timer fine cottura, contaminuti e cronometro</li> <li>• Visualizzazione del consumo energetico</li> </ul>	<ul style="list-style-type: none"> <li>• dual lightSlider: permette di selezionare e di unire facilmente le diverse zone di cottura</li> <li>• flexInduction Plus: superficie extra di cottura, grazie alle 2 zone flexInduction + 2 zone ausiliarie</li> <li>• Regolazione elettronica a 17 livelli di potenza</li> <li>• fryingSensor plus con 5 livelli di temperatura</li> <li>• powerMove Plus: divisione della zona flex in 3 zone di cottura con potenze diverse in ognuna</li> <li>• Funzione reStart: ripristino impostazioni di cottura in caso di spegnimento accidentale</li> <li>• Funzione quickStart: consente una rapida selezione della potenza di cottura</li> <li>• Funzioni Turbo per ogni zona di cottura</li> <li>• Funzione Tenere in caldo</li> <li>• flexMotion: trasferimento automatico delle impostazioni selezionate da una zona ad un'altra</li> <li>• Funzione powerManagement (fino a 1kW)</li> <li>• Timer fine cottura, contaminuti e cronometro</li> <li>• Visualizzazione del consumo energetico</li> </ul>
<b>Sicurezza</b>	<ul style="list-style-type: none"> <li>• Riconoscimento presenza pentole</li> <li>• Autospegnimento di sicurezza</li> <li>• Sicurezza bambini</li> <li>• Spie di calore residuo</li> </ul>	<ul style="list-style-type: none"> <li>• Riconoscimento presenza pentole</li> <li>• Autospegnimento di sicurezza</li> <li>• Sicurezza bambini</li> <li>• Spie di calore residuo</li> </ul>
<b>Assorbimento massimo</b>	11,1 kW	7,4 kW



iQ700 | flexInduction Plus,  
80 cm

EX875LYV1E  
€ 1.784,00



iQ700 | flexInduction,  
80 cm

EX81AHEC1E  
€ 1.760,00

<b>EAN</b>	4242003786338	4242003992692
<b>Materiale</b>	Vetroceramica nera con finitura topClass: frontale smussato con profili laterali in acciaio inox	Vetroceramica nera opaca senza cornice
<b>Caratteristiche principali</b>	<ul style="list-style-type: none"> <li>• dual lightSlider: permette di selezionare e di unire facilmente le diverse zone di cottura</li> <li>• flexInduction Plus: superficie extra di cottura, grazie alle 2 zone flexInduction + 2 zone ausiliarie</li> <li>• Regolazione elettronica a 17 livelli di potenza</li> <li>• fryingSensor plus con 5 livelli di temperatura</li> <li>• Home Connect</li> <li>• cookConnect System: controllo della cappa attraverso l'elettronica del piano ad induzione</li> <li>• powerMove Plus: divisione della zona flex in 3 zone di cottura con potenze diverse in ognuna</li> <li>• Funzione reStart: ripristino impostazioni di cottura in caso di spegnimento accidentale</li> <li>• Funzione quickStart: inizio rapido della cottura</li> <li>• Funzione Turbo per ogni zona di cottura</li> <li>• Funzione Tenere in caldo</li> <li>• flexMotion: trasferimento automatico delle impostazioni selezionate da una zona ad un'altra</li> <li>• Funzione powerManagement (fino a 1kW)</li> <li>• Timer fine cottura, contaminuti e cronometro</li> <li>• Visualizzazione del consumo energetico</li> </ul>	<ul style="list-style-type: none"> <li>• touchSlider: controllo facile e veloce del piano semplicemente sfiorando i comandi con un dito</li> <li>• 1 zona FlexInduction</li> <li>• Regolazione elettronica a 17 livelli di potenza</li> <li>• fryingSensor pro con 11 livelli di temperatura</li> <li>• Home Connect</li> <li>• cookConnect System: controllo della cappa attraverso l'elettronica del piano ad induzione</li> <li>• Funzione reStart: ripristino impostazioni di cottura in caso di spegnimento accidentale</li> <li>• Funzione quickStart: consente una rapida selezione della potenza di cottura</li> <li>• Intelligent Hood Automatic: la cappa si adatta automaticamente alla potenza del piano cottura</li> <li>• Funzione Turbo per ogni zona di cottura</li> <li>• flexMotion: trasferimento automatico delle impostazioni selezionate da una zona ad un'altra</li> <li>• Funzione powerManagement (da 1kW)</li> <li>• Timer fine cottura e contaminuti</li> <li>• Preferiti: grazie ad Home Connect è possibile salvare le impostazioni che vengono usate più spesso</li> </ul>
<b>Sicurezza</b>	<ul style="list-style-type: none"> <li>• Riconoscimento presenza pentole</li> <li>• Autospegnimento di sicurezza</li> <li>• Sicurezza bambini</li> <li>• Spie di calore residuo</li> </ul>	<ul style="list-style-type: none"> <li>• Riconoscimento presenza pentole</li> <li>• Autospegnimento di sicurezza</li> <li>• Sicurezza bambini</li> <li>• Spie di calore residuo</li> </ul>
<b>Assorbimento massimo</b>	7,4 kW	7,4 kW



iQ700 | flexInduction,  
80 cm

EX851HVC1E  
€ 1.660,00



iQ700 | flexInduction,  
60 cm

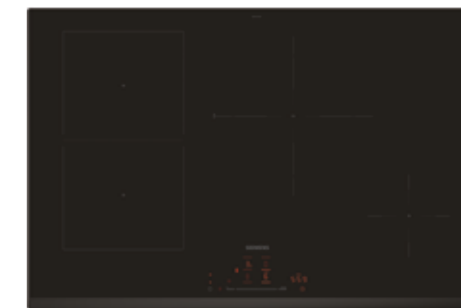
EX775LEC1E  
€ 1.550,00

<b>EAN</b>	4242003935620	4242003716908
<b>Materiale</b>	Vetroceramica nera con profilo frontale smussato	Vetroceramica nera con finitura topClass: frontale smussato con profili laterali in acciaio inox
<b>Caratteristiche principali</b>	<ul style="list-style-type: none"> <li>• touchSlider: controllo facile e veloce del piano semplicemente sfiorando i comandi con un dito</li> <li>• 1 zona FlexInduction</li> <li>• Regolazione elettronica a 17 livelli di potenza</li> <li>• fryingSensor pro con 11 livelli di temperatura</li> <li>• Home Connect</li> <li>• cookConnect System: controllo della cappa attraverso l'elettronica del piano ad induzione</li> <li>• Funzione reStart: ripristino impostazioni di cottura in caso di spegnimento accidentale</li> <li>• Funzione quickStart: consente una rapida selezione della potenza di cottura</li> <li>• Intelligent Hood Automatic: la cappa si adatta automaticamente alla potenza del piano cottura</li> <li>• Funzione Turbo per ogni zona di cottura</li> <li>• flexMotion: trasferimento automatico delle impostazioni selezionate da una zona ad un'altra</li> <li>• Funzione powerManagement (da 1kW)</li> <li>• Timer fine cottura e contaminuti</li> <li>• Preferiti: grazie ad Home Connect è possibile salvare le impostazioni che vengono usate più spesso</li> </ul>	<ul style="list-style-type: none"> <li>• dual lightSlider: permette di selezionare e di unire facilmente le diverse zone di cottura</li> <li>• 1 zona FlexInduction</li> <li>• Regolazione elettronica a 17 livelli di potenza</li> <li>• fryingSensor plus con 5 livelli</li> <li>• powerMove Plus: divisione della zona flex in 3 zone di cottura con potenze diverse in ognuna</li> <li>• Funzione reStart: ripristino impostazioni di cottura in caso di spegnimento accidentale</li> <li>• Funzione quickStart: consente una rapida selezione della potenza di cottura</li> <li>• Funzioni Turbo per ogni zona di cottura</li> <li>• Funzione Tenere in caldo</li> <li>• flexMotion: trasferimento automatico delle impostazioni selezionate da una zona ad un'altra</li> <li>• Funzione powerManagement (fino a 1kW)</li> <li>• Timer fine cottura, contaminuti e cronometro</li> <li>• Visualizzazione del consumo energetico</li> </ul>
<b>Sicurezza</b>	<ul style="list-style-type: none"> <li>• Riconoscimento presenza pentole</li> <li>• Autospegnimento di sicurezza</li> <li>• Sicurezza bambini</li> <li>• Spie di calore residuo</li> </ul>	<ul style="list-style-type: none"> <li>• Riconoscimento presenza pentole</li> <li>• Autospegnimento di sicurezza</li> <li>• Sicurezza bambini</li> <li>• Spie di calore residuo</li> </ul>
<b>Assorbimento massimo</b>	7,4kW	7,4kW



iQ700 | flexInduction,  
60 cm

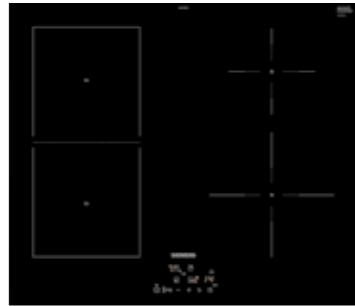
EX675HEC1E  
€ 1.470,00



iQ500 | combiInduction,  
80 cm

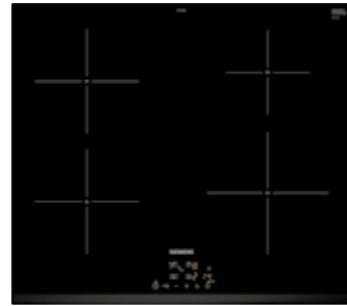
ED851HSB1E  
€ 1.280,00

<b>EAN</b>	4242003935538	4242003935187
<b>Materiale</b>	Vetroceramica nera con finitura topClass: frontale smussato con profili laterali in acciaio inox	Vetroceramica nera con profilo frontale smussato
<b>Caratteristiche principali</b>	<ul style="list-style-type: none"> <li>• touchSlider: controllo facile e veloce del piano semplicemente sfiorando i comandi con un dito</li> <li>• 1 zona FlexInduction</li> <li>• Regolazione elettronica a 17 livelli di potenza</li> <li>• fryingSensor pro con 11 livelli di temperatura</li> <li>• Home Connect</li> <li>• cookConnect System: controllo della cappa attraverso l'elettronica del piano ad induzione</li> <li>• Funzione reStart: ripristino impostazioni di cottura in caso di spegnimento accidentale</li> <li>• Funzione quickStart: consente una rapida selezione della potenza di cottura</li> <li>• Intelligent Hood Automatic: la cappa si adatta automaticamente alla potenza del piano cottura</li> <li>• Funzione Turbo per ogni zona di cottura</li> <li>• flexMotion: trasferimento automatico delle impostazioni selezionate da una zona ad un'altra</li> <li>• Funzione powerManagement (da 1kW)</li> <li>• Timer fine cottura e contaminuti</li> <li>• Preferiti: grazie ad Home Connect è possibile salvare le impostazioni che vengono usate più spesso</li> </ul>	<ul style="list-style-type: none"> <li>• touchSlider: controllo facile e veloce del piano semplicemente sfiorando i comandi con un dito</li> <li>• 1 zona combiInduction</li> <li>• Regolazione elettronica a 17 livelli di potenza</li> <li>• Home Connect</li> <li>• cookConnect System: controllo della cappa attraverso l'elettronica del piano ad induzione</li> <li>• Funzione reStart: ripristino impostazioni di cottura in caso di spegnimento accidentale</li> <li>• Funzione quickStart: consente una rapida selezione della potenza di cottura</li> <li>• Intelligent Hood Automatic: la cappa si adatta automaticamente alla potenza del piano cottura</li> <li>• Funzione Turbo per ogni zona di cottura</li> <li>• Funzione powerManagement (da 1kW)</li> <li>• Timer fine cottura e contaminuti</li> <li>• Preferiti: grazie ad Home Connect è possibile salvare le impostazioni che vengono usate più spesso</li> </ul>
<b>Sicurezza</b>	<ul style="list-style-type: none"> <li>• Riconoscimento presenza pentole</li> <li>• Autospegnimento di sicurezza</li> <li>• Sicurezza bambini</li> <li>• Spie di calore residuo</li> </ul>	<ul style="list-style-type: none"> <li>• Riconoscimento presenza pentole</li> <li>• Autospegnimento di sicurezza</li> <li>• Sicurezza bambini</li> <li>• Spie di calore residuo</li> </ul>
<b>Assorbimento massimo</b>	7,4kW	7,4kW



iQ500 | combiInduction, 60 cm

EE611BPB5E  
€ 915,00



iQ100 | Piano cottura ad induzione, 60 cm

EU63KBEB5E  
€ 750,00

<b>EAN</b>	4242003916414	4242003927472
<b>Materiale</b>	Vetroceramica nera senza cornice	Vetroceramica nera con profilo frontale smussato
<b>Caratteristiche principali</b>	<ul style="list-style-type: none"> <li>• touchControl: con simboli + e - per selezionare il livello di potenza desiderato in ogni zona</li> <li>• 1 zona combiInduction</li> <li>• Regolazione elettronica a 17 livelli di potenza</li> <li>• Funzione reStart: ripristino impostazioni di cottura in caso di spegnimento accidentale</li> <li>• Funzione quickStart: consente una rapida selezione della potenza di cottura</li> <li>• Funzione Turbo per ogni zona di cottura</li> <li>• Funzione powerManagement per limitare assorbimento elettrico fino a 1kW</li> <li>• Timer fine cottura e contaminuti</li> </ul>	<ul style="list-style-type: none"> <li>• touchControl: con simboli + e - per selezionare il livello di potenza desiderato in ogni zona</li> <li>• 4 zone singole</li> <li>• Regolazione elettronica a 17 livelli di potenza</li> <li>• Funzione reStart: ripristino impostazioni di cottura in caso di spegnimento accidentale</li> <li>• Funzione quickStart: consente una rapida selezione della potenza di cottura</li> <li>• Funzione Turbo per ogni zona di cottura</li> <li>• Funzione powerManagement per limitare assorbimento elettrico fino a 1kW</li> <li>• Timer fine cottura e contaminuti</li> </ul>
<b>Sicurezza</b>	<ul style="list-style-type: none"> <li>• Riconoscimento presenza pentole</li> <li>• Autospegnimento di sicurezza</li> <li>• Sicurezza bambini</li> <li>• Spie di calore residuo</li> </ul>	<ul style="list-style-type: none"> <li>• Riconoscimento presenza pentole</li> <li>• Autospegnimento di sicurezza</li> <li>• Sicurezza bambini</li> <li>• Spie di calore residuo</li> </ul>
<b>Assorbimento massimo</b>	4,6 kW	4,6 kW



iQ700 | flexInduction, 30 cm

EX375FXB1E  
€ 1.067,00



iQ100 | Piano cottura ad induzione, 30 cm

EH375FBB1E  
€ 855,00

<b>EAN</b>	4242003697405	4242003691731
<b>Materiale</b>	Vetroceramica nera con finitura topClass: frontale smussato con profili laterali in acciaio inox	Vetroceramica nera con finitura topClass: frontale smussato con profili laterali in acciaio inox
<b>Caratteristiche principali</b>	<ul style="list-style-type: none"> <li>• touchSlider: controllo facile e veloce del piano semplicemente sfiorando i comandi con un dito</li> <li>• 1 zona FlexInduction</li> <li>• Regolazione elettronica a 17 livelli di potenza</li> <li>• powerMove Plus: divisione della zona flex in 3 zone di cottura con potenze diverse in ognuna</li> <li>• Funzione reStart: ripristino impostazioni di cottura in caso di spegnimento accidentale</li> <li>• Funzione quickStart: inizio rapido della cottura</li> <li>• Funzione Turbo per ogni zona di cottura</li> <li>• Funzione powerManagement (fino a 1kW)</li> <li>• Timer fine cottura, contaminuti, cronometro</li> <li>• Visualizzazione del consumo energetico</li> </ul>	<ul style="list-style-type: none"> <li>• touchSlider: controllo facile e veloce del piano semplicemente sfiorando i comandi con un dito</li> <li>• 2 zone singole</li> <li>• Regolazione elettronica a 17 livelli di potenza</li> <li>• Funzione reStart: ripristino impostazioni di cottura in caso di spegnimento accidentale</li> <li>• Funzione quickStart: inizio rapido della cottura</li> <li>• Funzione Turbo per ogni zona di cottura</li> <li>• Funzione powerManagement (fino a 1kW)</li> <li>• Timer fine cottura, contaminuti, cronometro</li> <li>• Visualizzazione del consumo energetico</li> </ul>
<b>Sicurezza</b>	<ul style="list-style-type: none"> <li>• Riconoscimento presenza pentole</li> <li>• Autospegnimento di sicurezza</li> <li>• Sicurezza bambini</li> <li>• Spie di calore residuo</li> </ul>	<ul style="list-style-type: none"> <li>• Riconoscimento presenza pentole</li> <li>• Autospegnimento di sicurezza</li> <li>• Sicurezza bambini</li> <li>• Spie di calore residuo</li> </ul>
<b>Assorbimento massimo</b>	3,7 kW	3,7 kW



iQ300 | Piano cottura elettrico, 30 cm

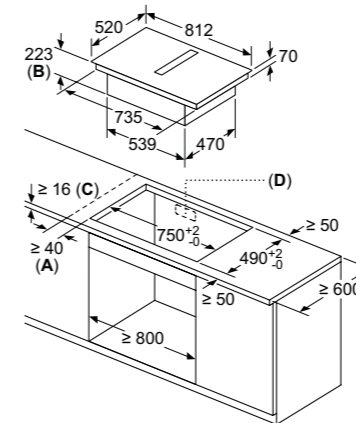
ET375FFP1E

€ 805,00

<b>EAN</b>	4242003755075
<b>Materiale</b>	Vetroceramica nera con finitura topClass: frontale smussato con profili laterali in acciaio inox
<b>Caratteristiche principali</b>	<ul style="list-style-type: none"> <li>• touchSlider: controllo facile e veloce del piano semplicemente sfiorando i comandi con un dito</li> <li>• 2 zone: 1 zona a doppio circuito</li> <li>• Regolazione elettronica a 17 livelli di potenza</li> <li>• Funzione reStart: ripristino impostazioni di cottura in caso di spegnimento accidentale</li> <li>• Funzione Turbo per zona di cottura anteriore</li> <li>• Timer fine cottura, contaminuti, cronometro</li> <li>• Visualizzazione del consumo energetico</li> </ul>
<b>Sicurezza</b>	<ul style="list-style-type: none"> <li>• Autospegnimento di sicurezza</li> <li>• Sicurezza bambini</li> <li>• Spie di calore residuo</li> </ul>
<b>Assorbimento massimo</b>	3,5 kW

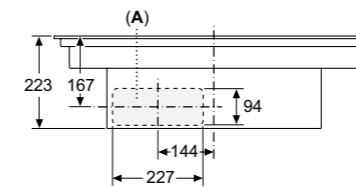
Istruzioni di montaggio per piano cottura EX875LX67E

Schema d'incasso



**A:** distanza minima dal foro d'incasso nel piano di lavoro alla parete  
**B:** profondità di inserimento  
**C:** il piano di lavoro nel quale viene montato il piano di cottura deve reggere un carico di ca. 60 kg, se necessario con l'ausilio di sottostrutture adatte.  
**D:** nella parete posteriore deve essere prevista un'apertura per i cavi. Le dimensioni esatte e la posizione possono essere reperite nel disegno specifico.

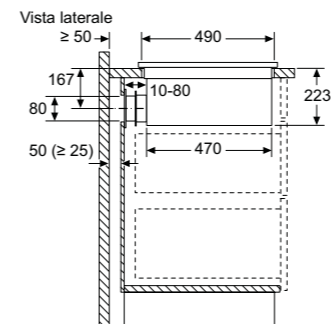
Vista frontale



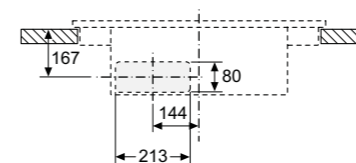
A: allacciato direttamente sul retro

Dimensioni in mm

Installazione a ricircolo non canalizzato

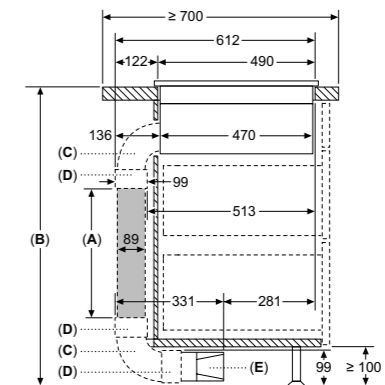


Vista frontale - Dettaglio mobile per ricircolo senza canale



Dimensioni in mm

Installazione a ricircolo parzialmente canalizzato

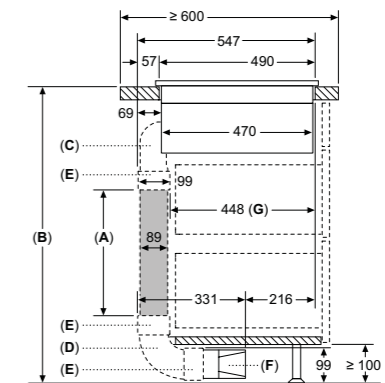


**A:** Lunghezza tubo  
**B:** Altezza cucina  
**C:** Curve dimensione L a 90°  
**D:** Guaine dei connettori  
**E:** Diffusore

Kit di condutture disponibile per piani di lavoro profondi  $\geq 700$  mm e alti fino a 960 mm

L'installatore deve selezionare la lunghezza del tubo e, se necessario, tagliarla in base all'altezza della cucina

A	B
500	$\leq 960$
1000	$> 960$



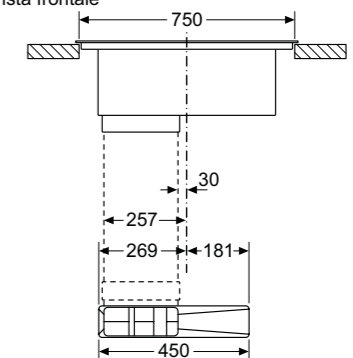
**A:** Lunghezza tubo  
**B:** Altezza cucina  
**C:** Curve dimensione S a 90°  
**D:** Curve dimensione L a 90°  
**E:** Guaine dei connettori  
**F:** Diffusore  
**G:** Cassetto accorciato

Kit tubazioni disponibile per piani di lavoro con profondità  $\geq 600$  mm e fino a 960 mm di altezza

L'installatore deve selezionare la lunghezza del tubo e, se necessario, tagliarla in base all'altezza della cucina

A	B
500	$\leq 990$
1000	$> 990$

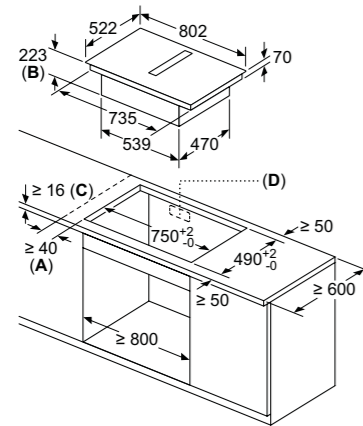
Vista frontale



Dimensioni in mm

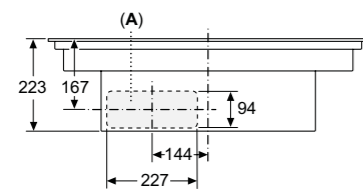
# Istruzioni di montaggio per piani cottura ED81AHQ26E, ED811HQ26E e ED811BS16E

## Schema d'incasso



- A:** distanza minima dal foro d'incasso nel piano di lavoro alla parete
- B:** profondità di inserimento
- C:** il piano di lavoro nel quale viene montato il piano di cottura deve reggere un carico di ca. 60 kg, se necessario con l'ausilio di sottostrutture adatte.
- D:** nella parete posteriore deve essere prevista un'apertura per i cavi. Le dimensioni esatte e la posizione possono essere reperite nel disegno specifico.

### Vista frontale

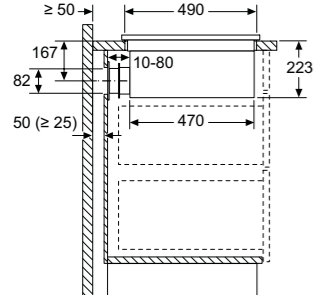


A: allacciato direttamente sul retro

Dimensioni in mm

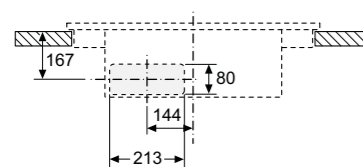
## Installazione a ricircolo non canalizzato

### Vista laterale



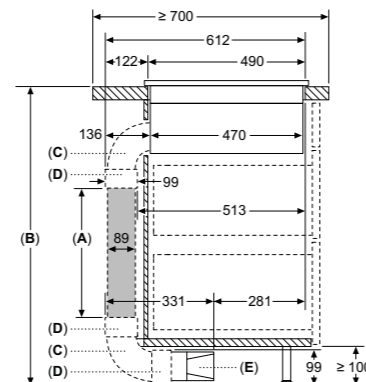
Se si effettua l'installazione direttamente contro pareti esterne non coibentate ( $\mu \geq 0,5 \text{ W/m}^2\text{°C}$ ), consigliamo di usare configurazioni con ricircolo parzialmente o completamente canalizzato.

### Vista frontale - Dettaglio mobile per ricircolo senza canale



Dimensioni in mm

## Installazione a ricircolo parzialmente canalizzato

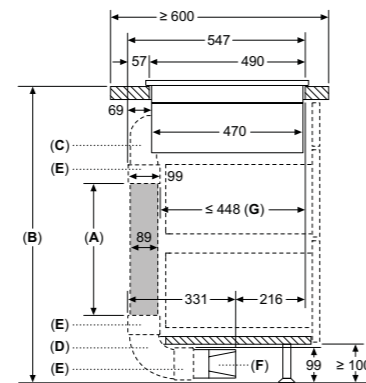


- A:** Lunghezza tubo
- B:** Altezza cucina
- C:** Arco dimensione L 90°
- D:** Manicotto
- E:** Diffusore

Kit di condutture disponibile per piani di lavoro profondi  $\geq 700$  mm alti fino a 960 mm

L'installatore deve selezionare la lunghezza del tubo e, se necessario, tagliarla in base all'altezza della cucina

A	B
500	$\leq 960$
1000	$> 960$



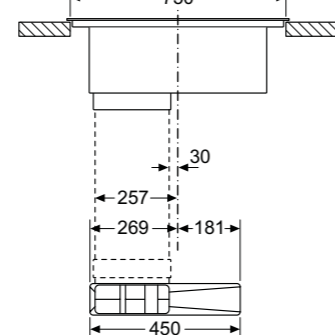
- A:** Lunghezza tubo
- B:** Altezza cucina
- C:** Arco dimensione S 90°
- D:** Arco dimensione L 90°
- E:** Manicotto
- F:** Diffusore
- G:** Cassetto accorciato

Kit di condutture disponibile per piani di lavoro profondi  $\geq 600$  mm alti fino a 960 mm

L'installatore deve selezionare la lunghezza del tubo e, se necessario, tagliarla in base all'altezza della cucina

A	B
500	$\leq 990$
1000	$> 990$

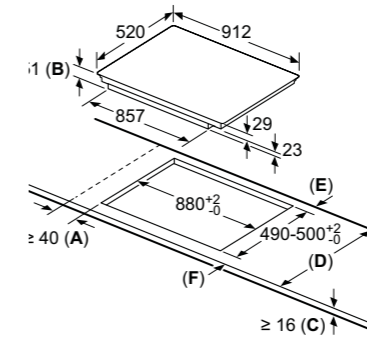
### Vista frontale



Dimensioni in mm

# Istruzioni di montaggio per piani cottura a induzione e elettrici

## Modello EX975LXC1E



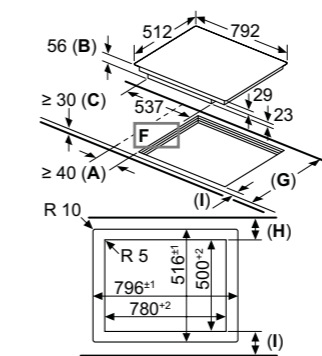
- A:** distanza minima dall'apertura per la cucina alla parete.
- B:** profondità di inserimento
- C:** lo spazio libero tra la superficie del piano di lavoro e la parte superiore del frontale del forno deve essere di 30 mm. Vedere i requisiti di spazio per il forno.

Il piano di lavoro nel quale è installata la cucina deve sostenere carichi di circa 60 kg; se necessario devono essere utilizzate sottostrutture adatte.

D	E	F
585-600	50	$\geq 35$
$> 600$	$\geq 50$	$\geq 50$

Dimensioni in mm

## Modello EX801LYC1E



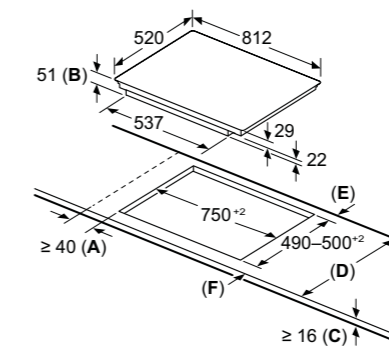
- A:** distanza minima dall'apertura per la cucina alla parete.
- B:** profondità di inserimento
- C:** lo spazio libero tra la superficie del piano di lavoro e la parte superiore del frontale del forno deve essere di 30 mm. Vedere i requisiti di spazio per il forno.
- D:** max. 1 smusso
- E:**  $6,5^{+0,5}$

Il piano di lavoro nel quale è installata la cucina deve sostenere carichi di circa 60 kg; se necessario devono essere utilizzate sottostrutture adatte.

F	G	H	I
585-600	50	$\geq 35$	$\geq 50$
$> 600$	$\geq 50$	$\geq 50$	$\geq 50$

Dimensioni in mm

## Modello EX875LYV1E



- A:** Distanza min. dall'apertura del piano cottura alla parete
- B:** Profondità d'incasso
- C:** La distanza tra la superficie del piano di lavoro e la parte superiore del fasciata del forno deve essere 30 mm

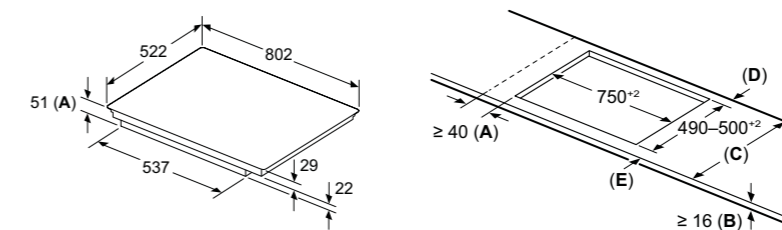
Vedere i requisiti di spazio per il forno

Il piano di lavoro in cui è installato il piano cottura deve sopportare carichi di ca. 60 kg; utilizzare sottostrutture adeguate, se necessario

D	E	F
585-600	50	$\geq 35$
$> 600$	$\geq 50$	$\geq 50$

Dimensioni in mm

## Modelli EX81AHEC1E, EX851HVC1E, ED851HSB1E



- A:** Distanza min. dall'apertura del piano cottura alla parete
- B:** La distanza tra la superficie del piano di lavoro e la parte superiore del fasciata del forno deve essere 30 mm

Vedere i requisiti di spazio per il forno

Il piano di lavoro in cui è installato il piano cottura deve sopportare carichi di ca. 60 kg; utilizzare sottostrutture adeguate, se necessario

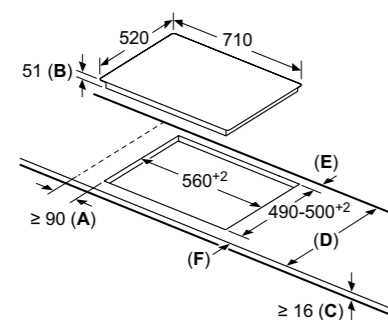
C	D	E
585-600	50	$\geq 35$
$> 600$	$\geq 50$	$\geq 50$

A: Profondità d'incasso

Dimensioni in mm

## Istruzioni di montaggio per piani cottura a induzione e elettrici

Modello EX775LEC1E



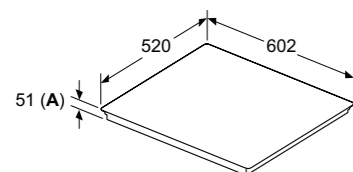
- A:** distanza minima dall'apertura per la cucina alla parete.  
**B:** profondità di inserimento  
**C:** lo spazio libero tra la superficie del piano di lavoro e la parte superiore del frontale del forno deve essere di 30 mm. Vedere i requisiti di spazio per il forno.

Il piano di lavoro nel quale è installata la cucina deve sostenere carichi di circa 60 kg; se necessario devono essere utilizzate sottostrutture adatte.

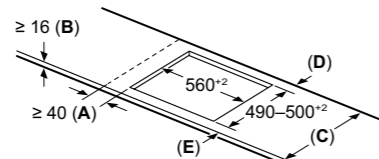
D	E	F
585-600	50	≥ 35
> 600	≥ 50	≥ 50

Dimensioni in mm

Modello EX675HEC1E



**A:** Profondità d'incasso



- A:** Distanza min. dall'apertura del piano cottura alla parete  
**B:** La distanza tra la superficie del piano di lavoro e la parte superiore del facciata del forno deve essere 30 mm

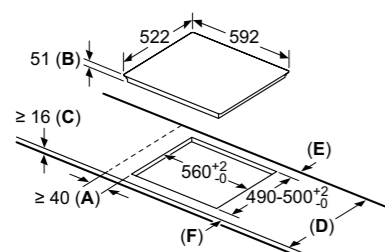
Vedere i requisiti di spazio per il forno

Il piano di lavoro in cui è installato il piano cottura deve sopportare carichi di ca. 60 kg; utilizzare sottostrutture adeguate, se necessario

C	D	E
585-600	50	≥ 35
> 600	≥ 50	≥ 50

Dimensioni in mm

Modelli EE611BPB5E, EU63KBEB5E



- A:** Distanza minima dall'apertura per la cucina alla parete.  
**B:** Profondità di inserimento  
**C:** Lo spazio libero tra la superficie del piano di lavoro e la parte superiore del frontale del forno deve essere di 30 mm. Vedere i requisiti di spazio per il forno.

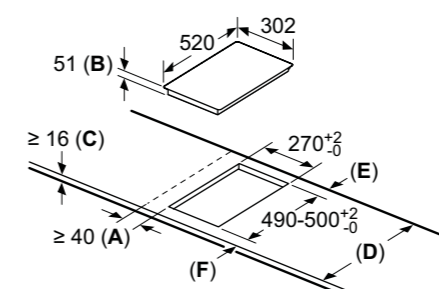
Il piano di lavoro nel quale è installata la cucina deve sostenere carichi di circa 60 kg; se necessario devono essere utilizzate sottostrutture adatte.

D	E	F
585-600	50	≥ 35
> 600	≥ 50	≥ 50

Dimensioni in mm

## Istruzioni di montaggio per piani cottura a induzione e elettrici

Modelli EX375FXB1E, EH375FBB1E



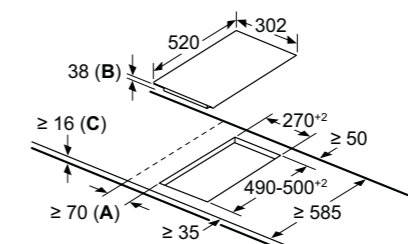
- A:** distanza minima dall'apertura per la cucina alla parete.  
**B:** profondità di inserimento  
**C:** lo spazio libero tra la superficie del piano di lavoro e la parte superiore del frontale del forno deve essere di 30 mm. Vedere i requisiti di spazio per il forno.

Il piano di lavoro nel quale è installata la cucina deve sostenere carichi di circa 60 kg; se necessario devono essere utilizzate sottostrutture adatte.

D	E	F
585-600	50	≥ 35
> 600	≥ 50	≥ 50

Dimensioni in mm

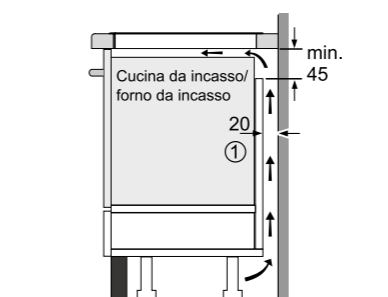
Modello ET375FFP1E



- A:** distanza minima dall'apertura per la cucina alla parete.  
**B:** profondità di inserimento  
**C:** con forno installato al di sotto min. 20, eventualmente superiore; vedere i requisiti di spazio per il forno.

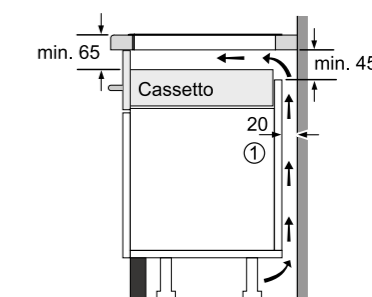
Dimensioni in mm

Sopra a un forno



① Deve essere prevista una fessura di aerazione.

Sopra a un cassetto



① Deve essere prevista una fessura di aerazione.

Dimensioni in mm

Dimensioni in mm

## Possibili combinazioni fra apparecchi domino, con relative dimensioni e aperture incasso

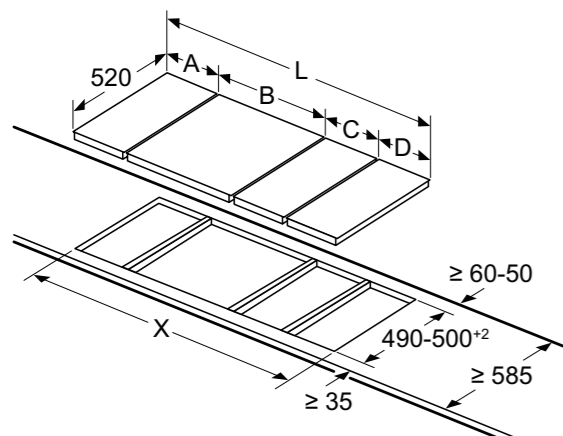


Immagine relativa alla tabella sottostante.  
Per montare due o più elementi Domino affiancati sono necessari uno o più listelli di congiunzione:  
· 2 elementi 1 listello di congiunzione,  
· 3 elementi 2 listelli di congiunzione, ecc.  
Dimensione apertura (X) a seconda della combinazione. Vedi tabella sotto.

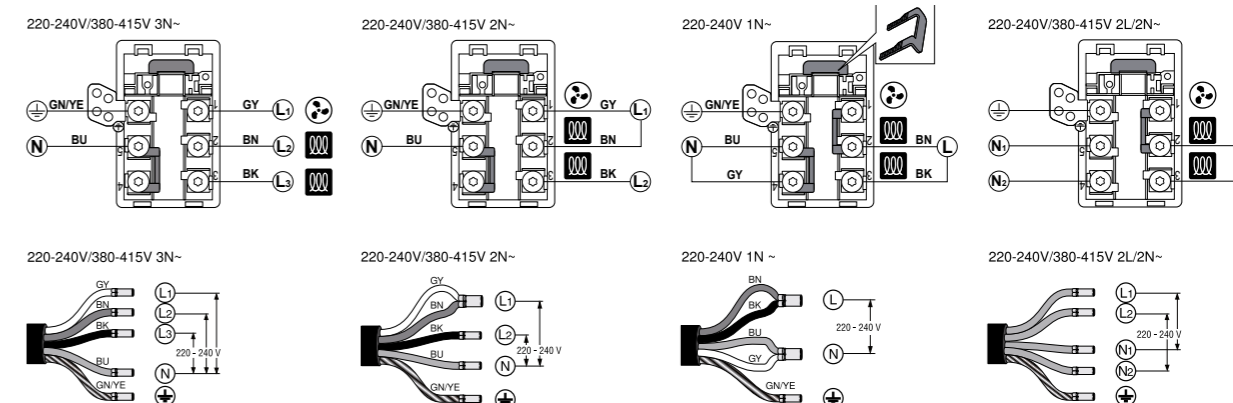
Dimensioni in mm

Tipo di larghezza:	30	40	60	70	80	90
Larghezza apparecchio:	302	392	602	710	812	912
	A	B	C	D	L	X
2x30	302	302	-	-	604	572
1x30 1x40	302	392	-	-	694	662
1x30 1x60	302	602	-	-	904	872
1x30 1x70*	302	710	-	-	1012	980
1x30 1x80	302	812	-	-	1114	1082
1x30 1x90	302	912	-	-	1214	1182
2x40	392	392	-	-	784	752
1x40 1x60	392	602	-	-	994	962
1x40 1x70*	392	710	-	-	1102	1070
1x40 1x80	392	812	-	-	1204	1172
1x40 1x90	392	912	-	-	1304	1272
3x30	302	302	302	-	906	874
2x30 1x40	302	302	392	-	996	964
2x30 1x60	302	302	602	-	1206	1174
2x30 1x70*	302	302	710	-	1314	1282
2x30 1x80	302	302	812	-	1416	1384
2x30 1x90	302	302	912	-	1516	1484
1x30 2x40	302	392	392	-	1086	1054
1x30 1x40 1x60	302	392	602	-	1296	1264
1x30 1x40 1x70*	302	392	710	-	1404	1372
1x30 1x40 1x80	302	392	812	-	1506	1474
1x30 1x40 1x90	302	392	912	-	1606	1574
3x40	392	392	392	-	1176	1144
2x40 1x60	392	392	602	-	1386	1354
4x30	302	302	302	302	1208	1176
3x30 1x40	302	302	302	392	1298	1266
2x30 2x40	302	302	392	392	1388	1356
1x30 3x40	302	392	392	392	1478	1446
1x30 1x75	302	750	-	-	1052	1016
1x40 1x75	392	750	-	-	1142	1106
2x30 1x75	302	302	750	-	1354	1318
1x30 1x40 1x75	302	392	750	-	1444	1408

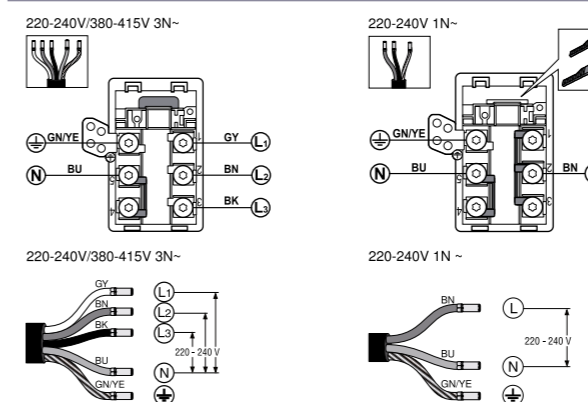
\*Non è possibile con un piano di cottura a induzione di 70 cm

## Istruzioni per allacciamento elettrico dei piani a induzione

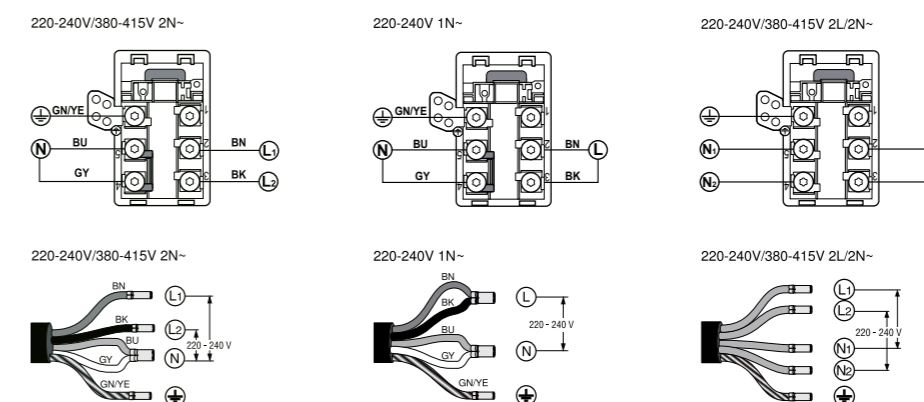
Piani inductionAir Plus 70 cm, 80 cm: EX875LX67E, ED81AHQ26E, ED811HQ26E, ED811BS16E



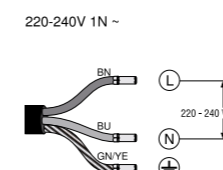
Piano a induzione 90 cm: EX975LXC1E



Piani ad induzione 60 cm, 70 cm, 80 cm: EX801LYC1E, EX875LYV1E, EX81AHEC1E, EX851HVC1E, EX775LEC1E, EX675HEC1E, ED851HSB1E



Piani a induzione 60 cm, 30 cm: EE611BPB5E, EU63KBEB5E, EX375FXB1E, EH375FBB1E



Legenda: BN marrone, BU blu, GN/YE giallo e verde, BK nero, GY grigio

## Accessori speciali per piani cottura inductionAir Plus

Kit di prima installazione e tubi di raccordo necessari per il funzionamento dei piani cottura inductionAir Plus	
	<p><b>HZ9VDKR0</b> EAN: 4242003916094</p> <p>€ 205,00</p> <ul style="list-style-type: none"> <li>Kit di montaggio necessario per l'installazione a ricircolo canalizzato per top &gt; 60 cm. I tubi di raccordo e diffusore d'aria inclusi.</li> <li>Prima curva HZ9VDSB2</li> </ul>
	<p><b>HZ9VDKR1</b> EAN: 4242003916100</p> <p>€ 205,00</p> <ul style="list-style-type: none"> <li>Kit di montaggio necessario per l'installazione a ricircolo canalizzato per top da 60 cm. I tubi di raccordo e diffusore d'aria inclusi.</li> <li>Prima curva HZ9VDSB4</li> </ul>
	<p><b>HZ9VEDU0</b> EAN: 4242003878262</p> <p>€ 77,00</p> <ul style="list-style-type: none"> <li>Filtri acustici necessari per l'installazione ad espulsione.</li> <li>NB: i tubi di raccordo sono da acquistare separatamente</li> </ul>
	<p><b>HZ9VRCR1</b> EAN: 4242003927984</p> <p>€ 94,00</p> <ul style="list-style-type: none"> <li>Kit di sostituzione filtri anti odore cleanAir (x4)</li> <li>Durata 360h di utilizzo</li> <li>NB: Da utilizzare solo per sistemi a ricircolo</li> </ul>
	<p><b>HZ9VRPD1</b> EAN: 4242003912928</p> <p>€ 28,00</p> <ul style="list-style-type: none"> <li>Diffusore d'aria</li> </ul>
	<p><b>HZ9VDSM1</b> EAN: 4242003890653</p> <p>€ 27,00</p> <ul style="list-style-type: none"> <li>Condotto piatto 500mm (maschio)</li> </ul>
	<p><b>HZ9VDSM2</b> EAN: 4242003890660</p> <p>€ 52,00</p> <ul style="list-style-type: none"> <li>Condotto piatto 1000mm (maschio)</li> </ul>
	<p><b>HZ9VDSB1</b> EAN: 4242003890677</p> <p>€ 41,00</p> <ul style="list-style-type: none"> <li>Condotto piatto curvo 90° in configurazione orizzontale (maschio)</li> </ul>

Kit di prima installazione e tubi di raccordo necessari per il funzionamento dei piani cottura inductionAir Plus	
	<p><b>HZ9VDSB2</b> EAN: 4242003890684</p> <p>€ 31,00</p> <ul style="list-style-type: none"> <li>Condotto piatto curvo 90° verticale con raggio ampio per canalizzazioni dietro lo schienale in basi con profondità &gt;= 70cm (maschio)</li> </ul>
	<p><b>HZ9VDSB3</b> EAN: 4242003890691</p> <p>€ 31,00</p> <ul style="list-style-type: none"> <li>Condotto piatto curvo 90° verticale con raggio medio per canalizzazioni dietro lo schienale in basi con profondità &gt;= 65cm (maschio)</li> </ul>
	<p><b>HZ9VDSB4</b> EAN: 4242003900253</p> <p>€ 31,00</p> <ul style="list-style-type: none"> <li>Condotto piatto curvo 90° verticale con raggio stretto per canalizzazioni dietro lo schienale in basi con profondità &gt;= 60cm (maschio)</li> </ul>
	<p><b>HZ9VDSS1</b> EAN: 4242003890882</p> <p>€ 13,00</p> <ul style="list-style-type: none"> <li>Elemento di connessione (femmina) per collegare tra loro elementi di raccordo maschi</li> </ul>
	<p><b>HZ9VDSS2</b> EAN: 4242003900246</p> <p>€ 70,00</p> <ul style="list-style-type: none"> <li>Elemento di connessione flessibile (femmina) per collegare tra loro elementi di raccordo maschi</li> </ul>
	<p><b>HZ9VDSIO</b> EAN: 4242003890899</p> <p>€ 41,00</p> <ul style="list-style-type: none"> <li>Adattore da condotto piatto a cilindrico con diametro 150mm (maschio)</li> </ul>
	<p><b>HZ9VDSI1</b> EAN: 4242003890905</p> <p>€ 41,00</p> <ul style="list-style-type: none"> <li>Connettore tondo/piatto con arco a 90° (maschio)</li> </ul>
	<p><b>AD750054</b> EAN: 4242006294076</p> <p>€ 501,00</p> <ul style="list-style-type: none"> <li>Scarico a parete con tubo telescopico Ø 150. Adattatore tubo tondo incluso. Valvola di non ritorno inclusa</li> </ul>
	<p><b>AD850050</b> EAN: 4242006189686</p> <p>€ 184,00</p> <ul style="list-style-type: none"> <li>Scarico a parete rettangolare piatto acciaio inox</li> </ul>
	<p><b>AA010410</b> EAN: 4242006152611</p> <p>€ 210,00</p> <ul style="list-style-type: none"> <li>Griglia di aerazione estetica inox, 90 cm</li> </ul>

## Accessori speciali per piani cottura a induzione ed elettrici

Accessori per piani cottura a induzione, elettrici		
	<b>HZ9TY010</b> EAN: 4242003927830 € 200,00	<ul style="list-style-type: none"> <li>· Teppan Yaki grande in acciaio inossidabile per zone FlexInduction</li> <li>· Superficie del fondo: 46 x 23 cm</li> <li>· Superficie utile: 34 x 20 cm</li> </ul>
	<b>HZ9FF040</b> EAN: 4242003927823 € 296,00	<ul style="list-style-type: none"> <li>· Set di padelle Flex, 4 pezzi</li> <li>· Adatte a zone flexInduction</li> </ul>
	<b>HZ390522</b> EAN: 4242003616024 € 225,00	<ul style="list-style-type: none"> <li>· Grill per zone FlexInduction</li> <li>· Superficie del fondo: 37 x 25 cm</li> <li>· Superficie utile: 36 x 20 cm</li> </ul>
	<b>HZ39050</b> EAN: 4242003717349 € 177,00	<ul style="list-style-type: none"> <li>· Wireless cooking Sensor Plus</li> <li>· Adatto solo a EX875LX67E</li> </ul>
	<b>HZ9SE030</b> EAN: 4242003867778 € 165,00	<ul style="list-style-type: none"> <li>· Set di 3 pentole antiaderenti (1 pentola Ø 14 cm + 1 pentola Ø 18 cm + 1 padella Ø 22 cm)</li> <li>· Adatte a tutti i piani cottura a induzione e elettrici tranne ET375FFP1E</li> </ul>
	<b>HZ9SE040</b> EAN: 4242003899137 € 272,00	<ul style="list-style-type: none"> <li>· Set di 4 pentole antiaderenti (1 pentola Ø 18 cm + 1 pentola Ø 21 cm + 1 padella Ø 21 cm + 1 casseruola Ø 14 cm)</li> <li>· Adatte a tutti i piani cottura a induzione</li> </ul>
	<b>HZ9SE060</b> EAN: 4242003899342 € 329,00	<ul style="list-style-type: none"> <li>· Set di 6 pentole antiaderenti (1 pentola Ø 14 cm + 1 pentola Ø 18 cm + 1 pentola Ø 21 cm + 1 padella Ø 18 cm + 1 padella Ø 24 cm + 1 casseruola Ø 14 cm)</li> <li>· Adatte a tutti i piani cottura a induzione</li> </ul>
	<b>HZ9ES100</b> EAN: 4242003899120 € 57,00	<ul style="list-style-type: none"> <li>· Moka Ø 9 cm</li> <li>· Adatta a tutti i piani cottura a induzione</li> </ul>

Accessori per piani cottura a induzione, elettrici		
	<b>HZ9CF240</b> EAN: 4242003968222 € 112,00	<ul style="list-style-type: none"> <li>· Padella antiaderente mediana Ø 18 cm</li> <li>· Adatta a ED811HQ26E e a tutti i piani cottura a induzione flexInduction tranne EX375FXB1E</li> </ul>
	<b>HZ9CF280</b> EAN: 4242003968239 € 124,00	<ul style="list-style-type: none"> <li>· Padella antiaderente grande Ø 22 cm</li> <li>· Adatta a ED811HQ26E e a tutti i piani cottura a induzione flexInduction tranne EX375FXB1E</li> </ul>
	<b>HZ390240</b> EAN: 4242003570418 € 94,00	<ul style="list-style-type: none"> <li>· Pentola grande per paella</li> <li>· Diametro del fondo: 34 cm</li> <li>· Diametro della parte superiore: 40 cm</li> </ul>

## Accessori per piani cottura domino

	<b>HZ394301</b> EAN: 4242003421093 € 107,00	<ul style="list-style-type: none"> <li>· Listello di congiunzione per abbinamenti di piani</li> <li>· Adatto a tutti i domino e ai piani EX675HEC1E, EX775LEC1E, EX875LYV1E, EX975LXC1E</li> </ul>
--	---	--



**Tecnologia stepFlame:**  
garantisce una fiamma costante su nove livelli di cottura, consentendo di adattare perfettamente il calore a qualsiasi preparazione.



**Home Connect:**  
Potrete monitorare il vostro piano cottura a distanza tramite smartphone o tablet.



**Intelligent Hood Automatic:**  
La cappa si attiva adattandosi automaticamente in base alla potenza della fiamma.



**cookConnect system:**  
Controllo della cappa attraverso l'elettronica del piano a gas.



**Manopole magnetiche:**  
Facilmente removibili, agevolano la pulizia del vostro piano.



**Griglie in ghisa semi continue:**  
Pratiche da maneggiare, garantiscono stabilità e potrete lavarle direttamente in lavastoviglie.

Piani a gas stepFlame  
Precisione di cottura  
senza precedenti



# Tutte le informazioni in un codice

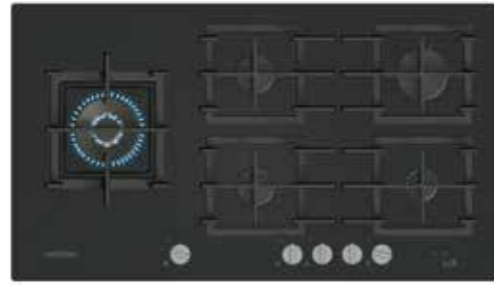
Piani a gas (esempio: ER9A6SH40)

1	2	3	4	5	6	7	8	9
E	R	9	A	6	S	H	4	0
Categoria	Estetica	Dimensione	Design	Colore	Layout	Comando	Griglie	Counter
E Piano	C Acciaio inox + stepFlame	0	A stepFlame	0	A 1 wok Domino	B Manopole	0	0
	G Acciaio inox	1	B Valvole standard	1	B 2 zone gas Domino	H Home connect, manopole metalliche, illuminate, magnetiche	1 Griglie in ghisa singole, rotonde	1
	N Vetro temperato	2		2	H 3 zone gas+ 1 wok	I Manopole metalliche e magnetiche	2	2
	P Vetro temperato + stepFlame	3 30cm		3	M 4 zone gas + 1 wok (a sinistra)	K Manopole metalliche e magnetiche	3	3
	R Vetroceramica + stepFlame	4		4	P 4 zone gas		4 Griglie in ghisa semicontinue, quadrate	4
		5		5	Inox	Q 4 zone gas + 1 wok (al centro)	5	5
		6 60cm		6 Nero	R 4 zone gas + 1 wok Dual Control (al centro)		6	6
		7 75cm		7	S 4 zone gas + 1 wok Dual Control (a sinistra)		7	7
		8		8			8	8
		9 90cm		9			9 Griglie in ghisa continue	9
E Piano	R Vetroceramica + stepFlame	9 90 cm	A stepFlame	6 Nero	S 4 zone gas + 1 wok Dual Control (a sinistra)	H Home connect, manopole metalliche, illuminate, magnetiche	4 Griglie in ghisa semicontinue, quadrate	0

## Piani cottura - Overview dei modelli

Piani a gas

	Larghezza in cm	Comandi			Dotazioni del piano			
		Manopole illuminate	Manopole magnetiche	Display touch LED	stepFlame Technology	Griglie lavabili in lavastoviglie	Griglie semi-continue	Home Connect
iQ700								
ER9A6SH40	90							
ER7A6RH40	75							
ER3A6A110	30							
ER3A6BI40	30							
iQ500								
EP9A6MI40	90							
EP7A6Q110	75							
EC9A5RI90	90							
EC7A5SI90	75							
EP6A6HI10	60							
EC6A5HI90	60							
iQ300								
EN6B6HK40	60							
EG6B5PK90	60							



iQ700 | Piano cottura a gas,  
90 cm

iQ700 | Piano cottura a gas,  
75 cm

ER9A6SH40  
€ 1.400,00

ER7A6RH40  
€ 1.300,00

<b>EAN</b>	4242003948408	4242003949146
<b>Materiale</b>	Vetro temperato nero	Vetro temperato nero
<b>Caratteristiche principali</b>	<ul style="list-style-type: none"> <li>• stepFlame Technology: consente di regolare con precisione la fiamma attraverso 9 livelli di potenza</li> <li>• Home Connect</li> <li>• Display touch LED</li> <li>• Manopole illuminate e magnetiche in metallo bianco e silver</li> <li>• 5 bruciatori a gas di cui:                             <ul style="list-style-type: none"> <li>- 1 bruciatore turboWok da 5 kW con dualControl</li> <li>- 1 fuoco rapido</li> <li>- 2 fuochi standard</li> <li>- 1 fuoco ausiliario</li> </ul> </li> <li>• Termosicurezza</li> <li>• Griglie d'appoggio in ghisa lavabili in lavastoviglie</li> <li>• Nuovo design semi-continuo delle griglie d'appoggio per facilitarne la rimozione in fase di pulizia</li> <li>• Accensione a 1 sola mano</li> <li>• Installazione in appoggio o a filo</li> <li>• Predisposto per gas metano (20 mbar)</li> <li>• Ugelli gas liquido inclusi (28-30 / 37 mbar)</li> </ul>	<ul style="list-style-type: none"> <li>• stepFlame Technology: consente di regolare con precisione la fiamma attraverso 9 livelli di potenza</li> <li>• Home Connect</li> <li>• Display touch LED</li> <li>• Manopole illuminate e magnetiche in metallo bianco e silver</li> <li>• 5 bruciatori a gas di cui:                             <ul style="list-style-type: none"> <li>- 2 fuochi standard</li> <li>- 1 bruciatore turboWok da 4,2 kW con dualControl</li> <li>- 1 fuoco rapido</li> <li>- 1 fuoco ausiliario</li> </ul> </li> <li>• Termosicurezza</li> <li>• Griglie d'appoggio singole in ghisa lavabili in lavastoviglie</li> <li>• Accensione a 1 sola mano</li> <li>• Installazione in appoggio o a filo</li> <li>• Predisposto per gas metano (20 mbar)</li> <li>• Ugelli per gas liquido inclusi (28-30/37 mbar)</li> </ul>
<b>Assorbimento massimo gas</b>	13,7 kW	11,7 kW



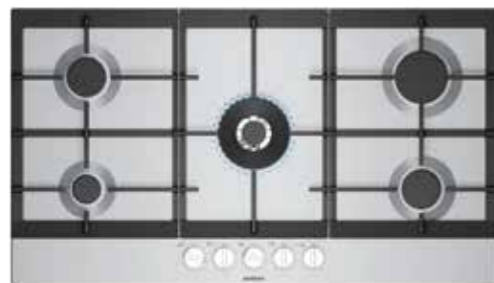
iQ500 | Piano cottura a gas,  
90 cm

iQ500 | Piano cottura a gas,  
75 cm

EP9A6MI40  
€ 1.200,00

EP7A6QI10  
€ 1.050,00

<b>EAN</b>	4242003966808	4242003966761
<b>Materiale</b>	Vetro temperato nero	Vetro temperato nero
<b>Caratteristiche principali</b>	<ul style="list-style-type: none"> <li>• stepFlame Technology: consente di regolare con precisione la fiamma attraverso 9 livelli di potenza</li> <li>• Manopole magnetiche in metallo nero e silver</li> <li>• 5 bruciatori a gas di cui:                             <ul style="list-style-type: none"> <li>- 1 bruciatore Wok da 4 kW con dualControl</li> <li>- 1 fuoco rapido</li> <li>- 2 fuochi standard</li> <li>- 1 fuoco ausiliario</li> </ul> </li> <li>• Termosicurezza</li> <li>• Griglie d'appoggio in ghisa lavabili in lavastoviglie</li> <li>• Nuovo design semi-continuo delle griglie d'appoggio per facilitarne la rimozione in fase di pulizia</li> <li>• Accensione a 1 sola mano</li> <li>• Installazione in appoggio o a filo</li> <li>• Predisposto per gas metano (20 mbar)</li> <li>• Ugelli gas liquido inclusi (28-30 / 37 mbar)</li> </ul>	<ul style="list-style-type: none"> <li>• stepFlame Technology: consente di regolare con precisione la fiamma attraverso 9 livelli di potenza</li> <li>• Manopole magnetiche in metallo nero e silver</li> <li>• 5 bruciatori a gas di cui:                             <ul style="list-style-type: none"> <li>- 1 bruciatore Wok da 4 kW con dualControl</li> <li>- 1 fuoco rapido</li> <li>- 2 fuochi standard</li> <li>- 1 fuoco ausiliario</li> </ul> </li> <li>• Termosicurezza</li> <li>• Griglie d'appoggio in ghisa lavabili in lavastoviglie</li> <li>• Accensione a 1 sola mano</li> <li>• Installazione in appoggio o a filo</li> <li>• Predisposto per gas metano (20 mbar)</li> <li>• Ugelli gas liquido inclusi (28-30 / 37 mbar)</li> </ul>
<b>Assorbimento massimo gas</b>	11,5 kW	11,5 kW



iQ500 | Piano cottura a gas,  
90 cm

iQ500 | Piano cottura a gas,  
75 cm

EC9A5RI90  
€ 1.000,00

EC7A5SI90  
€ 800,00

<b>EAN</b>	4242003968444	4242003949191
<b>Materiale</b>	Acciaio inox	Acciaio inox
<b>Caratteristiche principali</b>	<ul style="list-style-type: none"> <li>• stepFlame Technology: consente di regolare con precisione la fiamma attraverso 9 livelli di potenza</li> <li>• Manopole magnetiche in metallo nero e silver</li> <li>• 5 bruciatori a gas di cui:                             <ul style="list-style-type: none"> <li>- 1 bruciatore turboWok da 5 kW con dualControl</li> <li>- 1 fuoco rapido</li> <li>- 2 fuochi standard</li> <li>- 1 fuoco ausiliario</li> </ul> </li> <li>• Termosicurezza</li> <li>• Griglie d'appoggio continue in ghisa lavabili in lavastoviglie</li> <li>• Accensione a 1 sola mano</li> <li>• Installazione in appoggio</li> <li>• Predisposto per gas metano (20 mbar)</li> <li>• Ugelli per gas liquido inclusi (28-30/37 mbar)</li> </ul>	<ul style="list-style-type: none"> <li>• stepFlame Technology: consente di regolare con precisione la fiamma attraverso 9 livelli di potenza</li> <li>• Manopole magnetiche in metallo nero e silver</li> <li>• 5 bruciatori a gas di cui:                             <ul style="list-style-type: none"> <li>- 1 bruciatore turboWok da 5 kW con dualControl</li> <li>- 1 fuoco rapido</li> <li>- 2 fuochi standard</li> <li>- 1 fuoco ausiliario</li> </ul> </li> <li>• Termosicurezza</li> <li>• Griglie d'appoggio continue in ghisa lavabili in lavastoviglie</li> <li>• Accensione a 1 sola mano</li> <li>• Installazione in appoggio</li> <li>• Predisposto per gas metano (20 mbar)</li> <li>• Ugelli per gas liquido inclusi (28-30/37 mbar)</li> </ul>
<b>Assorbimento massimo gas</b>	12,5 kW	12,5 kW



iQ500 | Piano cottura a gas,  
60 cm

iQ500 | Piano cottura a gas,  
60 cm

EP6A6HI10  
€ 880,00

EC6A5HI90  
€ 610,00

<b>EAN</b>	4242003966686	4242003949207
<b>Materiale</b>	Vetro temperato nero	Acciaio inox
<b>Caratteristiche principali</b>	<ul style="list-style-type: none"> <li>• stepFlame Technology: consente di regolare con precisione la fiamma attraverso 9 livelli di potenza</li> <li>• Manopole magnetiche in metallo nero e silver</li> <li>• 4 bruciatori a gas di cui:                             <ul style="list-style-type: none"> <li>- 1 bruciatore Wok da 3,5 kW con dualControl</li> <li>- 2 fuochi standard</li> <li>- 1 fuoco ausiliario</li> </ul> </li> <li>• Termosicurezza</li> <li>• Griglie d'appoggio singole in ghisa lavabili in lavastoviglie</li> <li>• Accensione a 1 sola mano</li> <li>• Installazione in appoggio o a filo</li> <li>• Predisposto per gas metano (20 mbar)</li> <li>• Ugelli per gas liquido inclusi (28-30 / 37 mbar)</li> </ul>	<ul style="list-style-type: none"> <li>• stepFlame Technology: consente di regolare con precisione la fiamma attraverso 9 livelli di potenza</li> <li>• Manopole magnetiche in metallo nero e silver</li> <li>• 4 bruciatori a gas di cui:                             <ul style="list-style-type: none"> <li>- 1 bruciatore Wok da 3,5 kW con dualControl</li> <li>- 2 fuochi standard</li> <li>- 1 fuoco ausiliario</li> </ul> </li> <li>• Termosicurezza</li> <li>• Griglie d'appoggio continue in ghisa lavabili in lavastoviglie</li> <li>• Accensione a 1 sola mano</li> <li>• Installazione in appoggio</li> <li>• Predisposto per gas metano (20 mb)</li> <li>• Ugelli per gas liquido inclusi (28-30/37 mb)</li> </ul>
<b>Assorbimento massimo gas</b>	8,0 kW	8 kW



iQ300 | Piano cottura a gas, 60 cm

EN6B6HK40  
€ 650,00



iQ300 | Piano cottura a gas, 60 cm

EG6B5PK90  
€ 500,00

<b>EAN</b>	4242003949078	4242003966648
<b>Materiale</b>	Vetro temperato nero	Acciaio inox
<b>Caratteristiche principali</b>	<ul style="list-style-type: none"> <li>• 4 bruciatori a gas di cui:                     <ul style="list-style-type: none"> <li>- 2 fuochi standard</li> <li>- 1 fuoco ausiliario</li> <li>- 1 bruciatore Wok da 3,3 kW con dualControl</li> </ul> </li> <li>• Termosicurezza</li> <li>• Griglie d'appoggio in ghisa lavabili in lavastoviglie</li> <li>• Nuovo design semi-continuo delle griglie d'appoggio per facilitarne la rimozione in fase di pulizia</li> <li>• Accensione a 1 sola mano</li> <li>• Installazione in appoggio</li> <li>• Predisposto per gas metano (20 mb)</li> <li>• Ugelli per gas liquido inclusi (28-30/37 mb)</li> </ul>	<ul style="list-style-type: none"> <li>• Griglie d'appoggio in ghisa lavabili in lavastoviglie</li> <li>• 4 bruciatori a gas di cui:                     <ul style="list-style-type: none"> <li>- 2 fuochi semirapidi</li> <li>- 1 fuoco rapido da 3 kW</li> <li>- 1 fuoco ausiliario</li> </ul> </li> <li>• Termosicurezza</li> <li>• Griglie d'appoggio continue in ghisa lavabili in lavastoviglie</li> <li>• Accensione a 1 sola mano</li> <li>• Installazione in appoggio</li> <li>• Predisposto per gas metano (20 mb)</li> <li>• Ugelli per gas liquido inclusi (28-30/37 mb)</li> </ul>
<b>Assorbimento massimo gas</b>	7,8 kW	7,5 kW



iQ700 | Piano cottura a gas, 30 cm

ER3A6A110  
€ 1.060,00



iQ700 | Piano cottura a gas, 30 cm

ER3A6B140  
€ 990,00

<b>EAN</b>	4242003963081	4242003963098
<b>Materiale</b>	Vetroceramica nera	Vetroceramica nera
<b>Caratteristiche principali</b>	<ul style="list-style-type: none"> <li>• stepFlame Technology: consente di regolare con precisione la fiamma attraverso 9 livelli di potenza</li> <li>• Manopole magnetiche in metallo nere e silver</li> <li>• 1 TurboWok da 6 kW con dualControl</li> <li>• Termosicurezza</li> <li>• Griglia d'appoggio in ghisa lavabile in lavastoviglie</li> <li>• Accensione a 1 sola mano</li> <li>• Installazione in appoggio</li> <li>• Superficie in vetroceramica facile da pulire</li> <li>• Predisposto per gas metano (20 mb)</li> <li>• Ugelli per gas liquido inclusi (28-30/37mb)</li> </ul>	<ul style="list-style-type: none"> <li>• stepFlame Technology: consente di regolare con precisione la fiamma attraverso 9 livelli di potenza</li> <li>• Manopole magnetiche in metallo nere e silver</li> <li>• 2 bruciatori a gas di cui:                     <ul style="list-style-type: none"> <li>- 1 fuoco rapido da 3 kW</li> <li>- 1 fuoco standard</li> </ul> </li> <li>• Termosicurezza</li> <li>• Griglie d'appoggio singole in ghisa lavabili in lavastoviglie</li> <li>• Accensione a 1 sola mano</li> <li>• Installazione in appoggio</li> <li>• Superficie in vetroceramica facile da pulire</li> <li>• Predisposto per gas metano (20 mb)</li> <li>• Ugelli per gas liquido inclusi (28-30/37mb)</li> </ul>
<b>Assorbimento massimo gas</b>	6 kW	4,75 kW

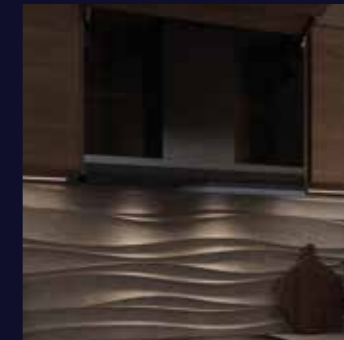
## Istruzioni di montaggio per piani cottura a gas

<p><b>Modelli ER9A6SH40, EP9A6MI40</b></p> <p>* Distanza minima dal foro d'incasso nel piano di lavoro alla parete          ** Posizione dell'allacciamento del gas in dettaglio          *** Con il forno incassato sotto il piano event. superiore; vedere i requisiti relativi alle dimensioni del forno</p> <p><i>Dimensioni in mm</i></p>	<p><b>Modelli ER7A6RH40, EP7A6QI10</b></p> <p>* Distanza minima dal foro d'incasso nel piano di lavoro alla parete          ** Posizione dell'allacciamento del gas in dettaglio          *** Con il forno incassato sotto il piano event. superiore; vedere i requisiti relativi alle dimensioni del forno</p> <p><i>Dimensioni in mm</i></p>	<p><b>Modello EC9A5RI90</b></p> <p>* Distanza minima dal foro d'incasso nel piano di lavoro alla parete          ** Posizione dell'allacciamento del gas in dettaglio          *** Con il forno incassato sotto il piano event. superiore; vedere i requisiti relativi alle dimensioni del forno</p> <p><i>Dimensioni in mm</i></p>
<p><b>Modello EC7A5SI90</b></p> <p>* Distanza minima dal foro d'incasso nel piano di lavoro alla parete          ** Posizione dell'allacciamento del gas in dettaglio          *** Con il forno incassato sotto il piano event. superiore; vedere i requisiti relativi alle dimensioni del forno</p> <p><i>Dimensioni in mm</i></p>	<p><b>Modelli EP6A6HI10, EN6B6HK40</b></p> <p>* Distanza minima dal foro d'incasso nel piano di lavoro alla parete          ** Posizione dell'allacciamento del gas in dettaglio          *** Con il forno incassato sotto il piano event. superiore; vedere i requisiti relativi alle dimensioni del forno</p> <p><i>Dimensioni in mm</i></p>	<p><b>Modello EC6A5HI90</b></p> <p>* Distanza minima dal foro d'incasso nel piano di lavoro alla parete          ** Posizione dell'allacciamento del gas in dettaglio          *** Con il forno incassato sotto il piano event. superiore; vedere i requisiti relativi alle dimensioni del forno</p> <p><i>Dimensioni in mm</i></p>
<p><b>Modello EG6B5PK90</b></p> <p>* Distanza minima dal foro d'incasso nel piano di lavoro alla parete          ** Posizione dell'allacciamento del gas in dettaglio          *** Con il forno incassato sotto il piano event. superiore; vedere i requisiti relativi alle dimensioni del forno</p> <p><i>Dimensioni in mm</i></p>	<p><b>Modello ER3A6AI10</b></p> <p>* Distanza minima dal foro d'incasso nel piano di lavoro alla parete          ** Posizione dell'allacciamento del gas in dettaglio          *** Con il forno incassato sotto il piano event. superiore; vedere i requisiti relativi alle dimensioni del forno</p> <p><i>Dimensioni in mm</i></p>	<p><b>Modello ER3A6BI40</b></p> <p>* Distanza minima dal foro d'incasso nel piano di lavoro alla parete          ** Posizione dell'allacciamento del gas in dettaglio          *** Con il forno incassato sotto il piano event. superiore; vedere i requisiti relativi alle dimensioni del forno</p> <p><i>Dimensioni in mm</i></p>

## Accessori speciali per piani cottura a gas

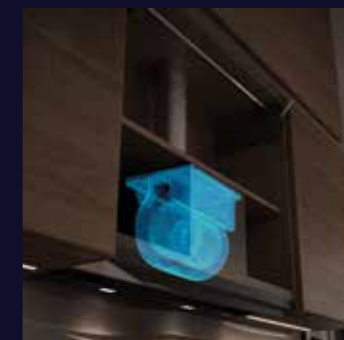
<p>Accessori per piani cottura a gas</p> <p><b>HZ9SE030</b>          EAN: 4242003867778          € 165,00</p>	<ul style="list-style-type: none"> <li>Set di 3 pentole antiaderenti (1 pentola Ø 14 cm + 1 pentola Ø 18 cm + 1 padella Ø 22 cm)</li> </ul>
<p><b>HZ9SE040</b>          EAN: 4242003899137          € 272,00</p>	<ul style="list-style-type: none"> <li>Set di 4 pentole antiaderenti (1 pentola Ø 18 cm + 1 pentola Ø 21 cm + 1 padella Ø 21 cm + 1 casseruola Ø 14 cm)</li> </ul>
<p><b>HZ9SE060</b>          EAN: 4242003899342          € 329,00</p>	<ul style="list-style-type: none"> <li>Set di 6 pentole antiaderenti (1 pentola Ø 14 cm + 1 pentola Ø 18 cm + 1 pentola Ø 21 cm + 1 padella Ø 18 cm + 1 padella Ø 24 cm + 1 casseruola Ø 14 cm)</li> </ul>
<p><b>HZ9ES100</b>          EAN: 4242003899120          € 57,00</p>	<ul style="list-style-type: none"> <li>Moka Ø 9 cm</li> </ul>
<p><b>HZ9CF240</b>          EAN: 4242003968222          € 112,00</p>	<ul style="list-style-type: none"> <li>Padella antiaderente mediana Ø 18 cm</li> </ul>
<p><b>HZ9CF280</b>          EAN: 4242003968239          € 124,00</p>	<ul style="list-style-type: none"> <li>Padella antiaderente grande Ø 22 cm</li> </ul>
<p><b>HZ390240</b>          EAN: 4242003570418          € 94,00</p>	<ul style="list-style-type: none"> <li>Pentola grande per paella</li> <li>Diametro del fondo: 34 cm</li> <li>Diametro della parte superiore: 40 cm</li> </ul>
<p>Accessori per piani cottura domino</p>	
<p><b>HZ394301</b>          EAN: 4242003421093          € 107,00</p>	<ul style="list-style-type: none"> <li>Listello di congiunzione per abbinamenti di piani</li> </ul>

# Nuove cappe Siemens: silenziose, potenti, eleganti



## Finitura nera opaca

La finitura Black Matt porta il modernismo minimalista nella tua cucina. Con il suo rivestimento opaco di alta qualità, la cappa integrata si integra perfettamente con i dettagli contemporanei della tua cucina. Il rivestimento non solo ha un aspetto raffinato, ma riduce anche la sensibilità alle impronte, aiutando la tua cucina a rimanere pulita più a lungo con il minimo sforzo.



## Motore iQdrive: alta efficienza energetica e silenziosità

L'efficienza energetica svolge un ruolo importante anche per le cappe aspiranti. Ecco perché abbiamo sviluppato il motore senza spazzole iQdrive che è in grado di ottimizzare il consumo complessivo di energia con la massima silenziosità: 57 dB\* a livello di massima aspirazione.



## Installazione semplice

La cappa integrata Siemens è progettata per un'installazione veloce e senza problemi. A differenza di molte cappe aspiranti, può essere installata facilmente da una sola persona. Dettagli ben studiati, come ausili di montaggio semplificati e componenti ridotti, rendono il processo diretto ed efficiente. Una soluzione intelligente che fa risparmiare tempo e fatica fin dall'inizio.



## Spazio extra massimizzato

Non hai mai abbastanza spazio nei tuoi pensili in cucina? Con il suo design compatto a forma di T, la cappa integrata Siemens non solo purifica l'aria, ma fornisce anche spazio extra. Grazie alla robusta costruzione, puoi ora riporre fino a 10 kg su ciascun lato della cappa. Che si tratti di spezie, libri di cucina o utensili, tutto ciò di cui hai bisogno è esattamente dove lo desideri: a portata di mano e ben organizzato. Un design intelligente che sfrutta al meglio il tuo spazio.

\* Dato misurato secondo il regolamento EN 61591 e EN/IEC 60704-2-13, considerando il livello massimo, non intensivo, della cappa in modalità espulsione.

# Sistema Long-life Clean Air. Garanzia di aria sempre pulita

Ogni cappa da cucina ha prestazioni perfette anche in modalità ricircolo. I filtri a ricircolo Long-life Clean Air sono in grado di catturare e ridurre gli odori ed inoltre sono dotati di uno strato superficiale antipolline, per catturare anche gli allergeni più comuni.



## Il modulo a ricircolo Long-life Clean Air

Grazie alla superficie estesa dei filtri, il modulo a ricircolo Long-life Clean Air può neutralizzare gli odori lasciando dietro di sé l'aria appena pulita e fresca.

Questo sistema di filtraggio, oltre ad assorbire gli odori, anche quelli più forti come il pesce, ha anche una funzione antipolline, per catturare gli allergeni. Inoltre, questo filtro può essere rigenerato in forno fino a 3 volte per prolungarne la durata, garantendo sempre una efficacia ottimale.

## Kit di ricircolo Long-life Clean Air



## Filtro Long-life Clean Air



## Design e prestazioni assicurate con il modulo a ricircolo Long-life Clean Air

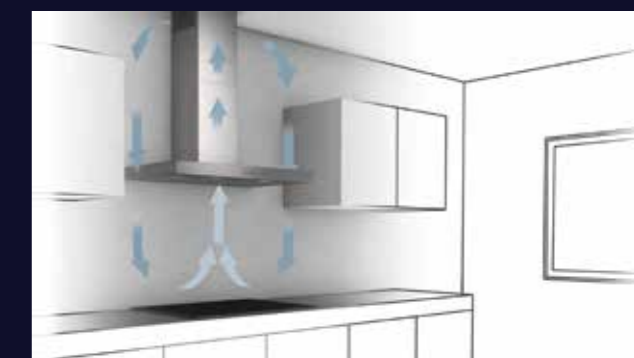
La tecnologia altamente efficiente del modulo a ricircolo Long-life Clean Air di Siemens ora ha un look rinnovato e caratteristiche innovative. Il suo moderno design si fonde armoniosamente in qualsiasi cucina.

## Efficienza contro odori e vapori: il modulo d'aspirazione a ricircolo Long-life Clean Air

Grazie alla tecnologia di aspirazione a ricircolo la cappa con filtro Long-life Clean Air mantiene l'aria pulita all'interno dell'ambiente cucina sia in inverno che in estate. Non c'è dispersione o convogliamento all'esterno dell'ambiente né di calore né di aria fredda.

Il filtro Long-life Clean Air rappresenta la soluzione ottimale per una cappa a parete, ideale per un basso consumo energetico, nelle case dove non è possibile l'installazione di una cappa a espulsione.

## Aspirazione a ricircolo



## Aspirazione ad espulsione



## Cappa a soffitto

	Larghezza in cm	Home Connect	cookConnect System	touchControl	Motore iQdrive	climateControl Sensor	Illuminazione LED	Filtro grassi in metallo
<b>iQ500</b>								
LR97CBS20	90							

## Cappe a parete

	Larghezza in cm	Home Connect	cookConnect System	touchControl	Motore iQdrive	climateControl Sensor	Illuminazione LED	Filtro grassi in metallo
<b>iQ300</b>								
LC87KFN60	80							
LC67KFN60	60							
<b>iQ500</b>								
LC97BDN60	Nuovo	90						
LC67BDN60	Nuovo	60						

## Cappe a scomparsa

	Larghezza in cm	Home Connect	cookConnect System	touchControl	Motore iQdrive	climateControl Sensor	Illuminazione LED	Filtro grassi in metallo
<b>iQ300</b>								
LI97SA531	90							
LI67SA531	60							
<b>iQ500</b>								
LJ97BDP60	Nuovo	90						
LJ67BDP60	Nuovo	60						
LB87NAC50	86							
LB56NAC50	52							

iQ500 | Cappa a soffitto,  
90 cm

LR97CBS20

€ 2.375,00

<b>EAN</b>	4242003831663
<b>Funzionamento</b>	Ad espulsione o a ricircolo d'aria
<b>Materiale</b>	Acciaio inox e vetro bianco
<b>Caratteristiche principali</b>	<ul style="list-style-type: none"> <li>• Montaggio a isola</li> <li>• Motore senza spazzole iQdrive: tecnologia altamente efficiente e silenziosa</li> <li>• HomeConnect</li> <li>• cookConnect System: controllo della cappa attraverso l'elettronica del piano a induzione</li> <li>• 3 velocità di funzionamento + 2 stadi intensivi</li> <li>• climateControl Sensor: regolazione automatica del livello di potenza a seconda della necessità</li> <li>• Controllo elettronico con telecomando</li> <li>• Sistema di aspirazione perimetrale con filtri in alluminio antigrasso lavabili in lavastoviglie</li> <li>• Indicatore elettronico di saturazione per filtri in alluminio antigrasso e filtri a carboni attivi</li> <li>• Stadi intensivi con autoripristino dopo 6 minuti</li> <li>• Funzione postcottura: autospegnimento dopo 10 minuti dalla fine della cottura</li> <li>• Illuminazione LED ad intensità regolabile</li> <li>• Capacità massima di estrazione secondo norma EN 61591: 798 m³/h</li> <li>• Capacità di estrazione a livello 3: 458 m³/h</li> <li>• Rumorosità a livello 3: 56 db</li> <li>• Classe di efficienza energetica: A</li> </ul>



iQ300 | Cappa a muro design inclinato, 80 cm

LC87KFN60  
€ 1.000,00



iQ300 | Cappa a muro design inclinato, 60 cm

LC67KFN60  
€ 900,00



Nuovo



iQ500 | Cappa a muro design classico box, 90 cm

LC97BDN60  
€ 965,00



Nuovo



iQ500 | Cappa a muro design classico box, 60 cm

LC67BDN60  
€ 900,00

<b>EAN</b>	4242003938454	4242003938416
<b>Funzionamento</b>	Ad espulsione o a ricircolo d'aria	Ad espulsione o a ricircolo d'aria
<b>Materiale</b>	Vetro nero	Vetro nero
<b>Caratteristiche principali</b>	<ul style="list-style-type: none"> <li>• Montaggio a parete</li> <li>• touchControl</li> <li>• Motore senza spazzole iQdrive: tecnologia altamente efficiente e silenziosa</li> <li>• HomeConnect</li> <li>• cookConnect System: controllo della cappa attraverso l'elettronica del piano cottura ad induzione</li> <li>• Intelligent Hood Automatic: la cappa si regola automaticamente in base alle impostazioni del piano cottura</li> <li>• Filtri metallici antigrasso lavabili in lavastoviglie</li> <li>• 3 velocità di funzionamento + 1 stadio intensivo</li> <li>• Stadi intensivi con autoripristino dopo 6 minuti</li> <li>• Funzionamento post cottura: autospegnimento dopo 10 minuti dalla fine della cottura</li> <li>• Illuminazione LED ad intensità e temperatura regolabili</li> <li>• Capacità massima di estrazione secondo norma EN 61591: 768 m³/h</li> <li>• Capacità di estrazione a livello 3: 431 m³/h</li> <li>• Rumorosità a livello 3: 56 dB</li> <li>• Controllo vocale</li> <li>• Classe di efficienza energetica A+</li> </ul>	<ul style="list-style-type: none"> <li>• Montaggio a parete</li> <li>• touchControl</li> <li>• Motore senza spazzole iQdrive: tecnologia altamente efficiente e silenziosa</li> <li>• HomeConnect</li> <li>• cookConnect System: controllo della cappa attraverso l'elettronica del piano cottura ad induzione</li> <li>• Intelligent Hood Automatic: la cappa si regola automaticamente in base alle impostazioni del piano cottura</li> <li>• Filtri metallici antigrasso lavabili in lavastoviglie</li> <li>• 3 velocità di funzionamento + 1 stadio intensivo</li> <li>• Stadi intensivi con autoripristino dopo 6 minuti</li> <li>• Funzionamento post cottura: autospegnimento dopo 10 minuti dalla fine della cottura</li> <li>• Illuminazione LED ad intensità e temperatura regolabili</li> <li>• Capacità massima di estrazione secondo norma EN 61591: 768 m³/h</li> <li>• Capacità di estrazione a livello 3: 431 m³/h</li> <li>• Rumorosità a livello 3: 56 dB</li> <li>• Controllo vocale</li> <li>• Classe di efficienza energetica A+</li> </ul>

<b>EAN</b>	4242003976326	4242003976272
<b>Funzionamento</b>	Ad espulsione o a ricircolo d'aria	Ad espulsione o a ricircolo d'aria
<b>Materiale</b>	Vetro nero con corpo nero opaco	Vetro nero con corpo nero opaco
<b>Caratteristiche principali</b>	<ul style="list-style-type: none"> <li>• Montaggio a muro</li> <li>• touchControl Display a 7 segmenti</li> <li>• Motore senza spazzole iQdrive: tecnologia altamente efficiente e silenziosa</li> <li>• HomeConnect</li> <li>• cookConnect System: controllo della cappa attraverso l'elettronica del piano cottura ad induzione</li> <li>• Intelligent Hood Automatic: la cappa si regola automaticamente in base alle impostazioni del piano cottura</li> <li>• 3 velocità di funzionamento + 1 stadio intensivo</li> <li>• Indicatore elettronico di saturazione per filtri in alluminio antigrasso e filtri a carboni attivi</li> <li>• Stadi intensivi con autoripristino dopo 6 minuti</li> <li>• Funzione postcottura: autospegnimento dopo 10 minuti dalla fine della cottura</li> <li>• Illuminazione LED: luminosità massima ed alta efficienza</li> <li>• Capacità massima di estrazione secondo norma EN 61591: 699 m³/h</li> <li>• Capacità di estrazione a livello 3: 399 m³/h</li> <li>• Rumorosità a livello 3: 56 db</li> <li>• Classe di efficienza energetica: A++</li> </ul>	<ul style="list-style-type: none"> <li>• Montaggio a muro</li> <li>• touchControl Display a 7 segmenti</li> <li>• Motore senza spazzole iQdrive: tecnologia altamente efficiente e silenziosa</li> <li>• HomeConnect</li> <li>• cookConnect System: controllo della cappa attraverso l'elettronica del piano cottura ad induzione</li> <li>• Intelligent Hood Automatic: la cappa si regola automaticamente in base alle impostazioni del piano cottura</li> <li>• 3 velocità di funzionamento + 1 stadio intensivo</li> <li>• Indicatore elettronico di saturazione per filtri in alluminio antigrasso e filtri a carboni attivi</li> <li>• Stadi intensivi con autoripristino dopo 6 minuti</li> <li>• Funzione postcottura: autospegnimento dopo 10 minuti dalla fine della cottura</li> <li>• Illuminazione LED: luminosità massima ed alta efficienza</li> <li>• Capacità massima di estrazione secondo norma EN 61591: 699 m³/h</li> <li>• Capacità di estrazione a livello 3: 399 m³/h</li> <li>• Rumorosità a livello 3: 56 db</li> <li>• Classe di efficienza energetica A++</li> </ul>



iQ300 | Cappa telescopica, 90 cm

LI97SA531  
€ 875,00



iQ300 | Cappa telescopica, 60 cm

LI67SA531  
€ 765,00

<b>EAN</b>	4242003880272	4242003880166
<b>Funzionamento</b>	Ad espulsione o a ricircolo d'aria	Ad espulsione o a ricircolo d'aria
<b>Materiale</b>	Metallo verniciato grigio con frontale inox	Metallo verniciato grigio con frontale inox
<b>Caratteristiche principali</b>	<ul style="list-style-type: none"> <li>• Montaggio a scomparsa pensile</li> <li>• Motore senza spazzole iQdrive: tecnologia altamente efficiente e silenziosa</li> <li>• Spegnimento e accensione automatici della cappa alla chiusura e apertura del frontalino</li> <li>• Controllo elettronico a pulsanti</li> <li>• Filtri metallici antigrasso lavabili in lavastoviglie</li> <li>• 3 velocità di funzionamento + 1 stadio intensivo</li> <li>• Stadio intensivo con autoripristino dopo 6 minuti</li> <li>• Funzione postcottura: autospegnimento dopo 10 minuti dalla fine della cottura</li> <li>• Illuminazione LED ad alta efficienza</li> <li>• Per il funzionamento a ricircolo è necessario l'utilizzo del kit di ricircolo CleanAir o del normale kit di ricircolo</li> <li>• Pannello frontale decorativo con logo serigrafato</li> <li>• Capacità massima di estrazione secondo norma EN 61591: 729 m³/h</li> <li>• Capacità di estrazione a livello 3: 397 m³/h</li> <li>• Rumorosità a livello 3: 53 dB</li> <li>• Classe di efficienza energetica: A</li> </ul>	<ul style="list-style-type: none"> <li>• Montaggio a scomparsa pensile</li> <li>• Motore senza spazzole iQdrive: tecnologia altamente efficiente e silenziosa</li> <li>• Spegnimento e accensione automatici della cappa alla chiusura e apertura del frontalino</li> <li>• Controllo elettronico a pulsanti</li> <li>• Filtri metallici antigrasso lavabili in lavastoviglie</li> <li>• 3 velocità di funzionamento + 1 stadio intensivo</li> <li>• Stadio intensivo con autoripristino dopo 6 minuti</li> <li>• Funzione postcottura: autospegnimento dopo 10 minuti dalla fine della cottura</li> <li>• Illuminazione LED ad alta efficienza</li> <li>• Per il funzionamento a ricircolo è necessario l'utilizzo del kit di ricircolo CleanAir o del normale kit di ricircolo</li> <li>• Pannello frontale decorativo con logo serigrafato</li> <li>• Capacità massima di estrazione secondo norma EN 61591: 728 m³/h</li> <li>• Capacità di estrazione a livello 3: 399 m³/h</li> <li>• Rumorosità a livello 3: 53 dB</li> <li>• Classe di efficienza energetica: A</li> </ul>



Nuovo

iQ500 | Cappa a scomparsa nel pensile, 90 cm

LJ97BDP60  
€ 1.000,00



Nuovo

iQ500 | Cappa a scomparsa nel pensile, 60 cm

LJ67BDP60  
€ 920,00

<b>EAN</b>	4242003976524	4242003976388
<b>Funzionamento</b>	Ad espulsione o a ricircolo d'aria	Ad espulsione o a ricircolo d'aria
<b>Materiale</b>	Vetro nero con corpo nero opaco	Vetro nero con corpo nero opaco
<b>Caratteristiche principali</b>	<ul style="list-style-type: none"> <li>• Montaggio integrato nel pensile</li> <li>• Motore a condensatore</li> <li>• touchControl: con simboli per selezionare con un solo dito l'impostazione desiderata</li> <li>• Filtri metallici antigrasso lavabili in lavastoviglie</li> <li>• 3 velocità di funzionamento + 1 stadio intensivo</li> <li>• Stadio intensivo con autoripristino dopo 6 minuti</li> <li>• Funzione postcottura: autospegnimento dopo 10 minuti dalla fine della cottura</li> <li>• Illuminazione LED ad alta efficienza</li> <li>• Spazio massimizzato: capacità di carico fino a 10 kg per lato</li> <li>• Installazione semplice e rapida</li> <li>• Monitoraggio della saturazione dei filtri</li> <li>• cookConnect System: controllo della cappa attraverso l'elettronica del piano cottura ad induzione</li> <li>• Intelligent Hood Automatic: la cappa si regola automaticamente in base alle impostazioni del piano cottura</li> <li>• Funzionamento ad espulsione o a ricircolo d'aria</li> <li>• Per il funzionamento a ricircolo è necessario l'utilizzo del kit di ricircolo Long-life Clean Air</li> <li>• Capacità massima di estrazione secondo norma EN 61591: 699 m³/h</li> <li>• Capacità di estrazione a livello 3: 433 m³/h</li> <li>• Rumorosità a livello 3: 57 dB</li> <li>• Classe di efficienza energetica: A+</li> </ul>	<ul style="list-style-type: none"> <li>• Montaggio integrato nel pensile</li> <li>• Motore a condensatore</li> <li>• touchControl: con simboli per selezionare con un solo dito l'impostazione desiderata</li> <li>• Filtri metallici antigrasso lavabili in lavastoviglie</li> <li>• 3 velocità di funzionamento + 1 stadio intensivo</li> <li>• Stadio intensivo con autoripristino dopo 6 minuti</li> <li>• Funzione postcottura: autospegnimento dopo 10 minuti dalla fine della cottura</li> <li>• Illuminazione LED ad alta efficienza</li> <li>• Spazio massimizzato: capacità di carico fino a 10 kg per lato</li> <li>• Installazione semplice e rapida</li> <li>• Monitoraggio della saturazione dei filtri</li> <li>• cookConnect System: controllo della cappa attraverso l'elettronica del piano cottura ad induzione</li> <li>• Intelligent Hood Automatic: la cappa si regola automaticamente in base alle impostazioni del piano cottura</li> <li>• Funzionamento ad espulsione o a ricircolo d'aria</li> <li>• Per il funzionamento a ricircolo è necessario l'utilizzo del kit di ricircolo Long-life Clean Air</li> <li>• Capacità massima di estrazione secondo norma EN 61591: 699 m³/h</li> <li>• Capacità di estrazione a livello 3: 433 m³/h</li> <li>• Rumorosità a livello 3: 57 dB</li> <li>• Classe di efficienza energetica: A+</li> </ul>



iQ500 | Cappuccino a scomparsa nel pensile, 86 cm

LB87NAC50  
€ 710,00



iQ500 | Cappuccino a scomparsa nel pensile, 52 cm

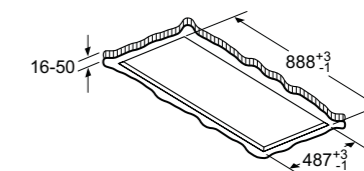
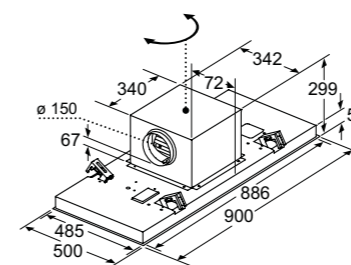
LB56NAC50  
€ 620,00

<b>EAN</b>	4242003959923	4242003959970
<b>Funzionamento</b>	Ad espulsione o a ricircolo d'aria	Ad espulsione o a ricircolo d'aria
<b>Materiale</b>	Acciaio inox	Acciaio inox
<b>Caratteristiche principali</b>	<ul style="list-style-type: none"> <li>• Montaggio a scomparsa nel pensile</li> <li>• Motore a condensatore</li> <li>• Controllo elettronico a pulsanti</li> <li>• Sistema di aspirazione perimetrale con filtri metallici antigrasso lavabili in lavastoviglie</li> <li>• 3 velocità di funzionamento + 2 stadi intensivi</li> <li>• Stadio intensivo con autoripristino dopo 6 minuti</li> <li>• Illuminazione LED ad alta efficienza</li> <li>• Per il funzionamento a ricircolo è necessario l'utilizzo del kit di ricircolo CleanAir o del normale kit di ricircolo</li> <li>• Capacità massima di estrazione secondo norma EN 61591: 745 m³/h</li> <li>• Capacità di estrazione a livello 3: 600 m³/h</li> <li>• Rumorosità a livello 3: 61 dB</li> <li>• Classe di efficienza energetica: A</li> </ul>	<ul style="list-style-type: none"> <li>• Montaggio a scomparsa nel pensile</li> <li>• Motore a condensatore</li> <li>• Controllo elettronico a pulsanti</li> <li>• Sistema di aspirazione perimetrale con filtri metallici antigrasso lavabili in lavastoviglie</li> <li>• 3 velocità di funzionamento + 2 stadi intensivi</li> <li>• Stadio intensivo con autoripristino dopo 6 minuti</li> <li>• Illuminazione LED ad alta efficienza</li> <li>• Per il funzionamento a ricircolo è necessario l'utilizzo del kit di ricircolo CleanAir o del normale kit di ricircolo</li> <li>• Capacità massima di estrazione secondo norma EN 61591: 645 m³/h</li> <li>• Capacità di estrazione a livello 3: 600 m³/h</li> <li>• Rumorosità a livello 3: 66 dB</li> <li>• Classe di efficienza energetica: B</li> </ul>

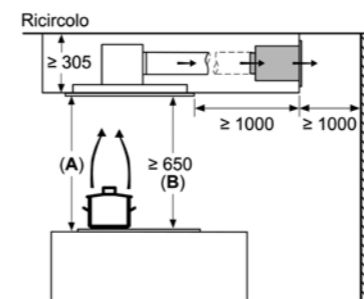
## Istruzioni di montaggio cappa a soffitto

Modello LR97CBS20

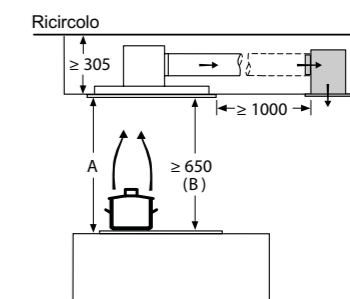
Lo scarico della ventola può essere ruotato in tutte le quattro direzioni



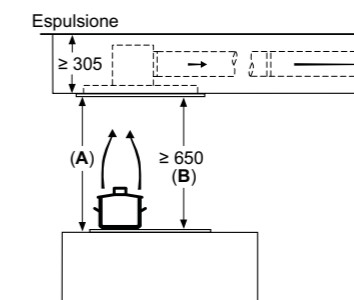
Non montare direttamente nel pannello di cartongesso o in materiali da costruzione leggeri simili del controsoffitto. È necessaria un'adeguata sottostruttura che sia fissata saldamente nella copertura in calcestruzzo.



**A:** performance ottimale 700-1500  
**B:** dal bordo superiore del supporto pentole



**A:** performance ottimale 700-1500  
**B:** dal bordo superiore del supporto pentole

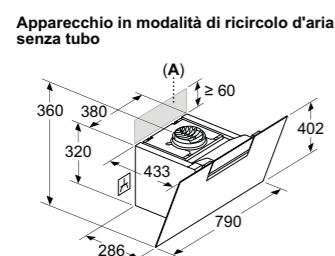
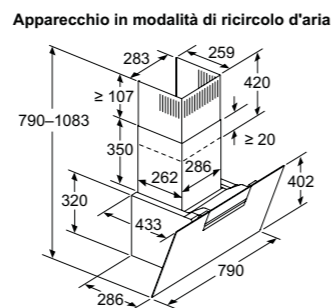
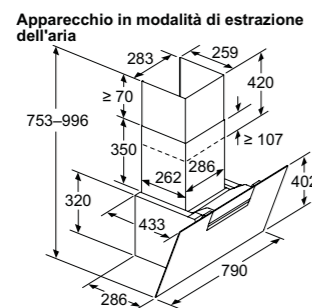


**A:** performance ottimale 700-1500  
**B:** dal bordo superiore del supporto pentole

Dimensioni in mm

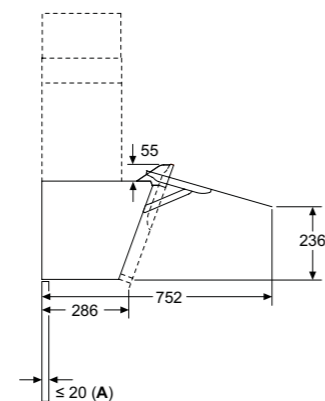
# Istruzioni di montaggio delle cappe a muro Design inclinato

Modello LC87KFN60

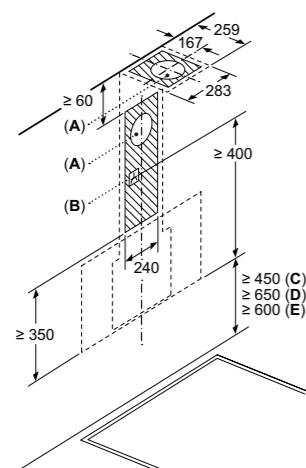


La presa può essere applicata lateralmente o sulla parte superiore dell'apparecchio

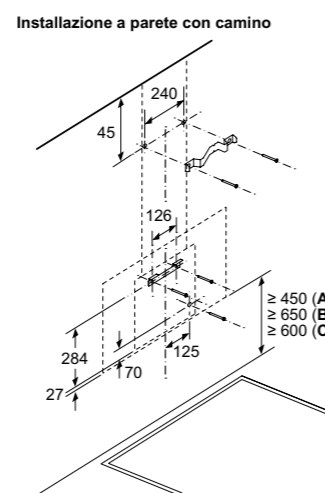
A: Presa solo all'esterno dell'area contrassegnata



A: Spessore max. della parete posteriore



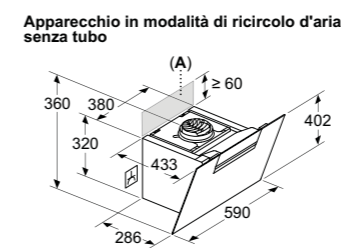
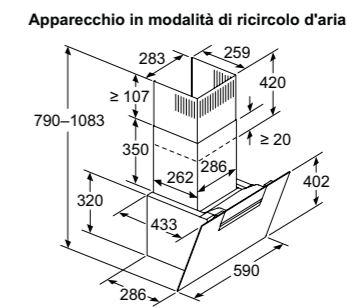
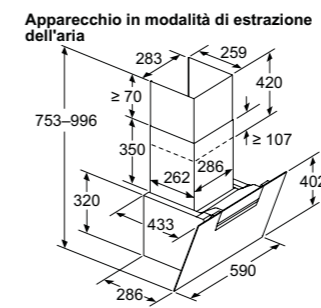
A: Foro d'espulsione  
B: Presa  
C: Elettrico  
D: Gas: dal bordo superiore del supporto pentola  
E: Elettrico: per Australia e Nuova Zelanda



A: Elettrico  
B: Gas: dal bordo superiore del supporto pentola  
C: Elettrico: per Australia e Nuova Zelanda

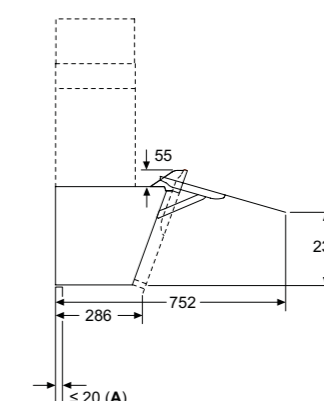
Dimensioni in mm

Modello LC67KFN60

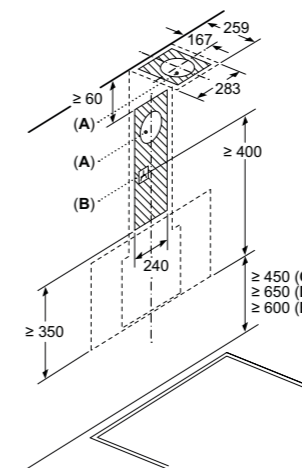


La presa può essere applicata lateralmente o sulla parte superiore dell'apparecchio

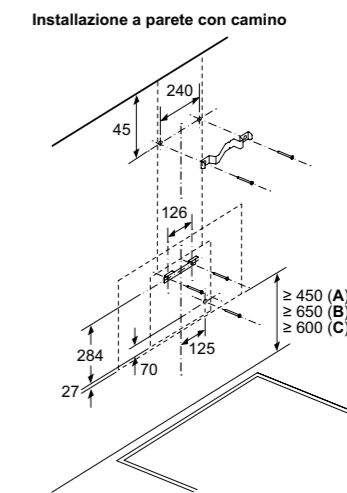
A: Presa solo all'esterno dell'area contrassegnata



A: Spessore max. della parete posteriore



A: Foro d'espulsione  
B: Presa  
C: Elettrico  
D: Gas: dal bordo superiore del supporto pentola  
E: Elettrico: per Australia e Nuova Zelanda



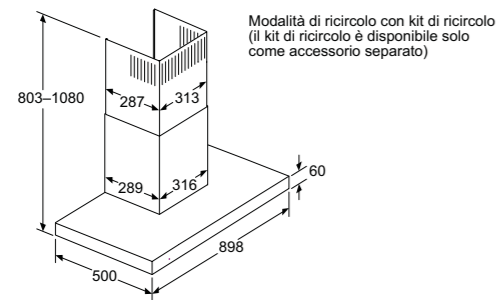
A: Elettrico  
B: Gas: dal bordo superiore del supporto pentola  
C: Elettrico: per Australia e Nuova Zelanda

Dimensioni in mm

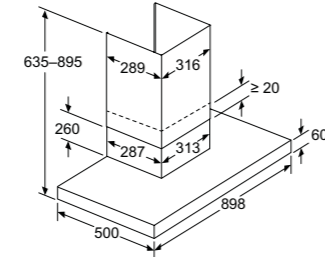
# Istruzioni di montaggio delle cappe a muro Design Classico Box

## Modello LC97BDN60

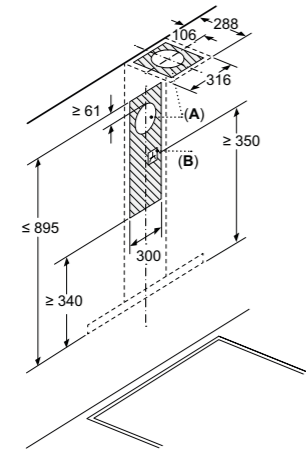
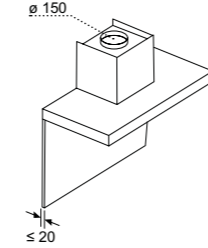
### Prospettiva ricircolo



### Apparecchio in modalità di estrazione dell'aria

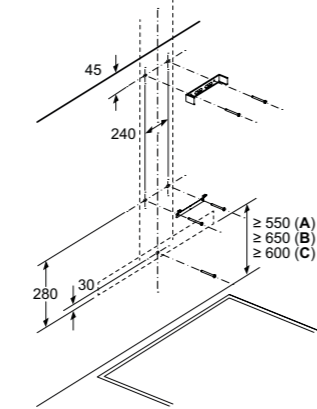


### Profondità dal pannello a parete



- A: Scarico d'aria
- B: Collegamento elettrico

### Installazione a parete con camino

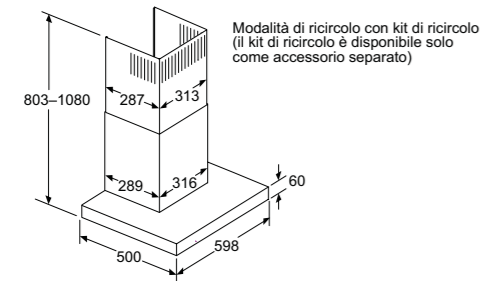


- A: Elettrico
- B: Gas: dal bordo superiore del supporto pentola
- C: Elettrico: per Australia e Nuova Zelanda

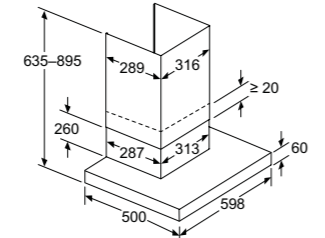
Dimensioni in mm

## Modello LC67BDN60

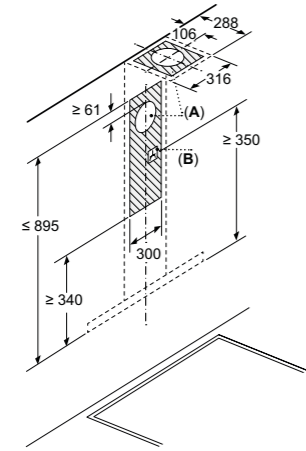
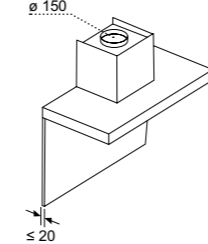
### Prospettiva ricircolo



### Apparecchio in modalità di estrazione dell'aria

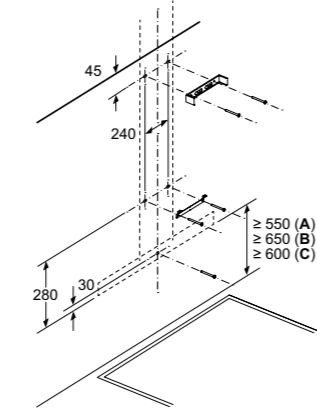


### Profondità dal pannello a parete



- A: Scarico d'aria
- B: Collegamento elettrico

### Installazione a parete con camino

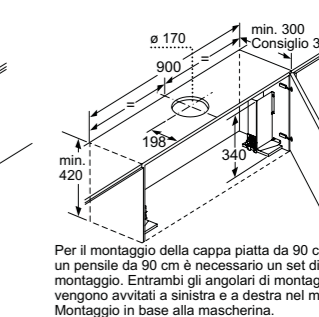
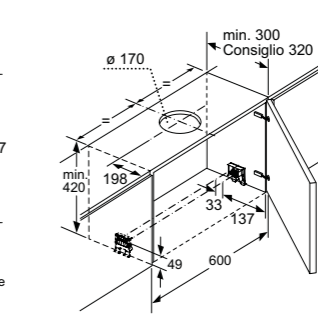
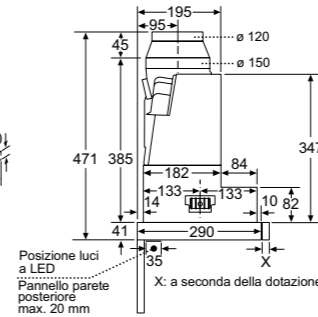
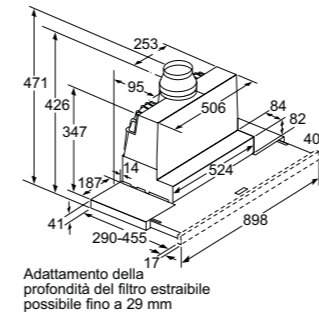


- A: Elettrico
- B: Gas: dal bordo superiore del supporto pentola
- C: Elettrico: per Australia e Nuova Zelanda

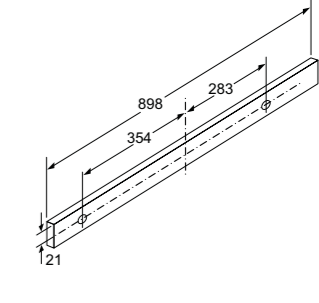
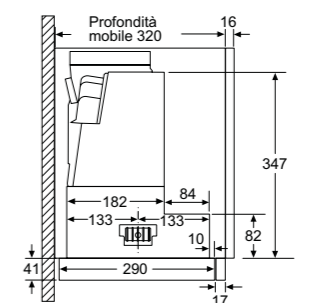
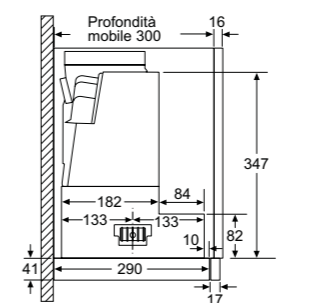
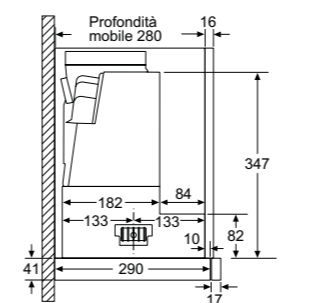
Dimensioni in mm

# Istruzioni di montaggio delle cappe telescopiche

## Modello LI97SA531

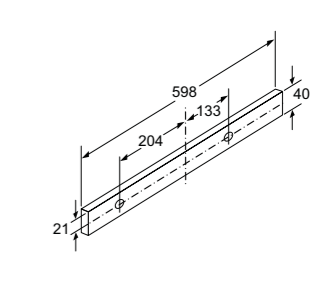
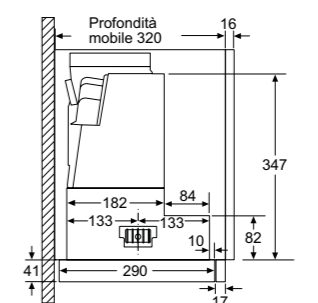
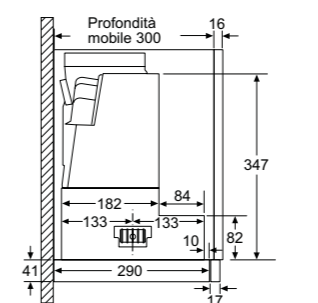
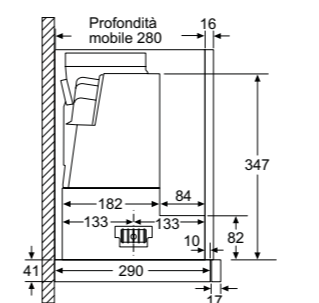
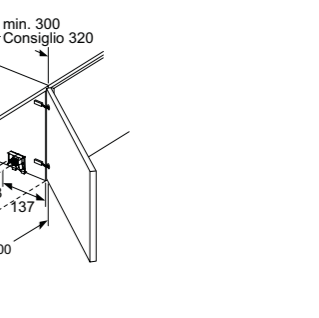
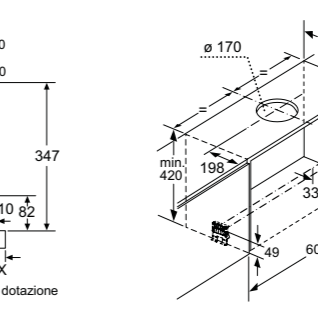
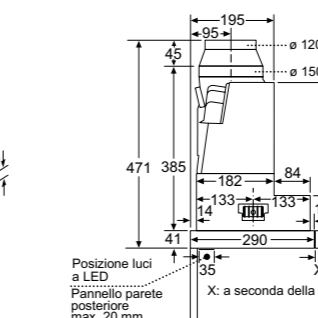
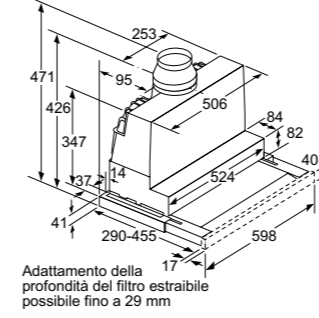


Per il montaggio della cappa piatta da 90 cm in un pensile da 90 cm è necessario un set di montaggio. Entrambi gli angolari di montaggio vengono avvitati a sinistra e a destra nel mobile. Montaggio in base alla mascherina.



Dimensioni in mm

## Modello LI67SA531

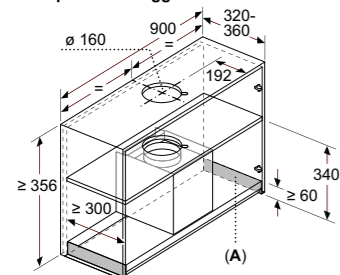


Dimensioni in mm

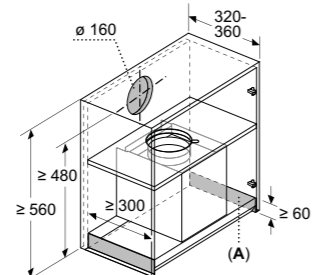
# Istruzioni di montaggio delle cappe a scomparsa nel pensile

Modello LJ97BDP60

## Esempio di montaggio

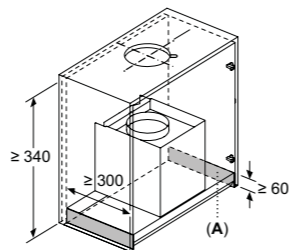


A: Area delle cerniere



A: Area delle cerniere

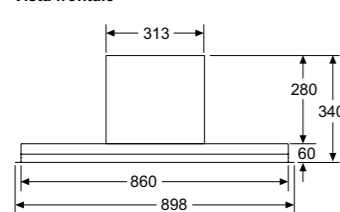
## Requisiti di installazione per l'attività di sostituzione



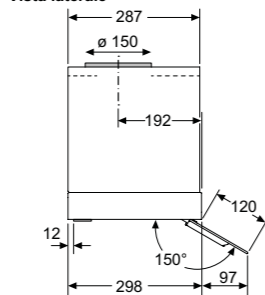
A: Area delle cerniere

Requisiti di montaggio per la sostituzione delle soluzioni da incasso esistenti con la cappa di design integrata senza sostituire il mobile

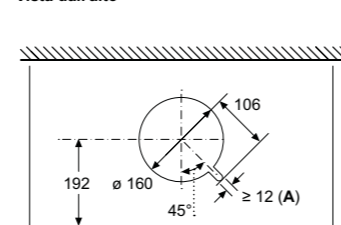
## Vista frontale



## Vista laterale

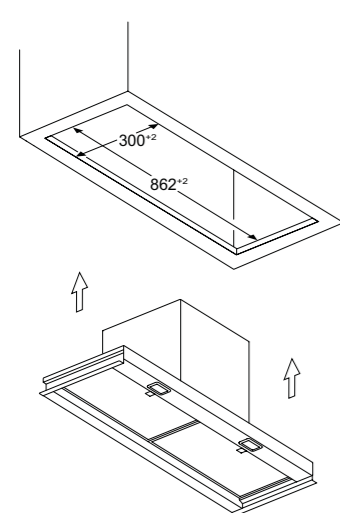


## Vista dall'alto

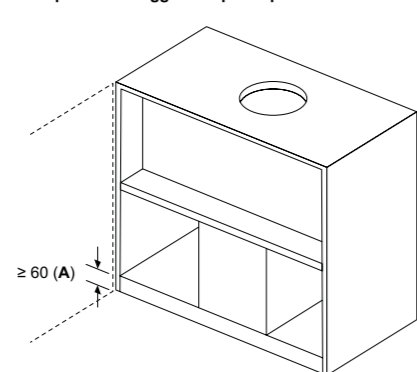


A: Passaggio del cavo

## Esempio di montaggio nell'apertura del mobile

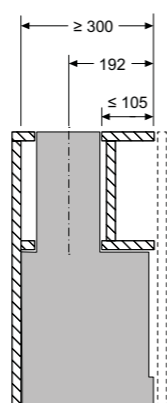


## Esempio di montaggio con portaspezie

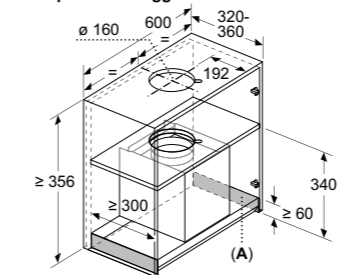


A: Area delle cerniere

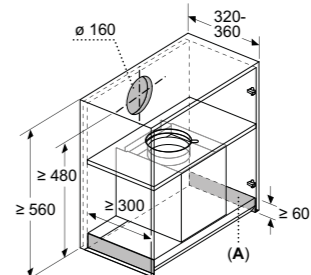
Esempio di montaggio in mobili con traversa, se l'installazione con prolunga camino (accessorio speciale) non è possibile



## Esempio di montaggio

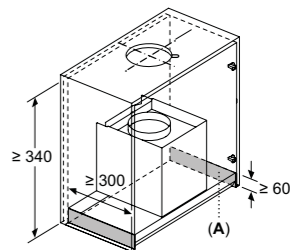


A: Area delle cerniere



A: Area delle cerniere

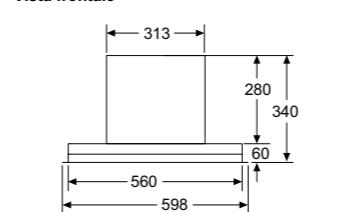
## Requisiti di installazione per l'attività di sostituzione



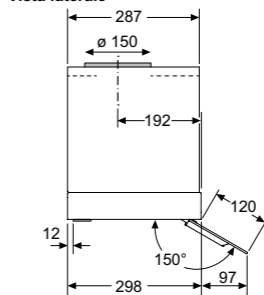
A: Area delle cerniere

Requisiti di montaggio per la sostituzione delle soluzioni da incasso esistenti con la cappa di design integrata senza sostituire il mobile

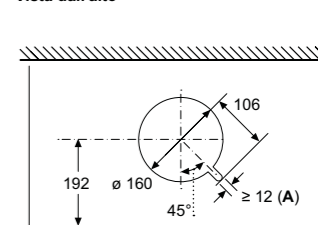
## Vista frontale



## Vista laterale

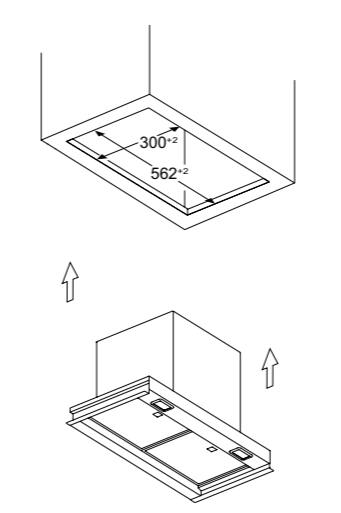


## Vista dall'alto

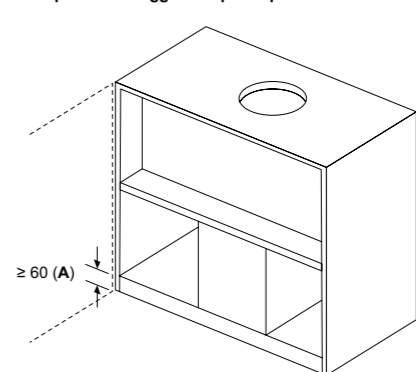


A: Passaggio del cavo

## Esempio di montaggio nell'apertura del mobile

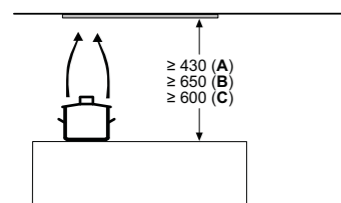
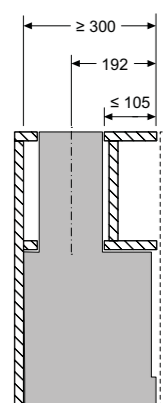


## Esempio di montaggio con portaspezie

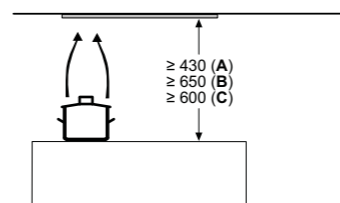


A: Area delle cerniere

Esempio di montaggio in mobili con traversa, se l'installazione con prolunga camino (accessorio speciale) non è possibile



- A: Elettrico
- B: Gas: dal bordo superiore del supporto pentola
- C: Elettrico: per Australia e Nuova Zelanda

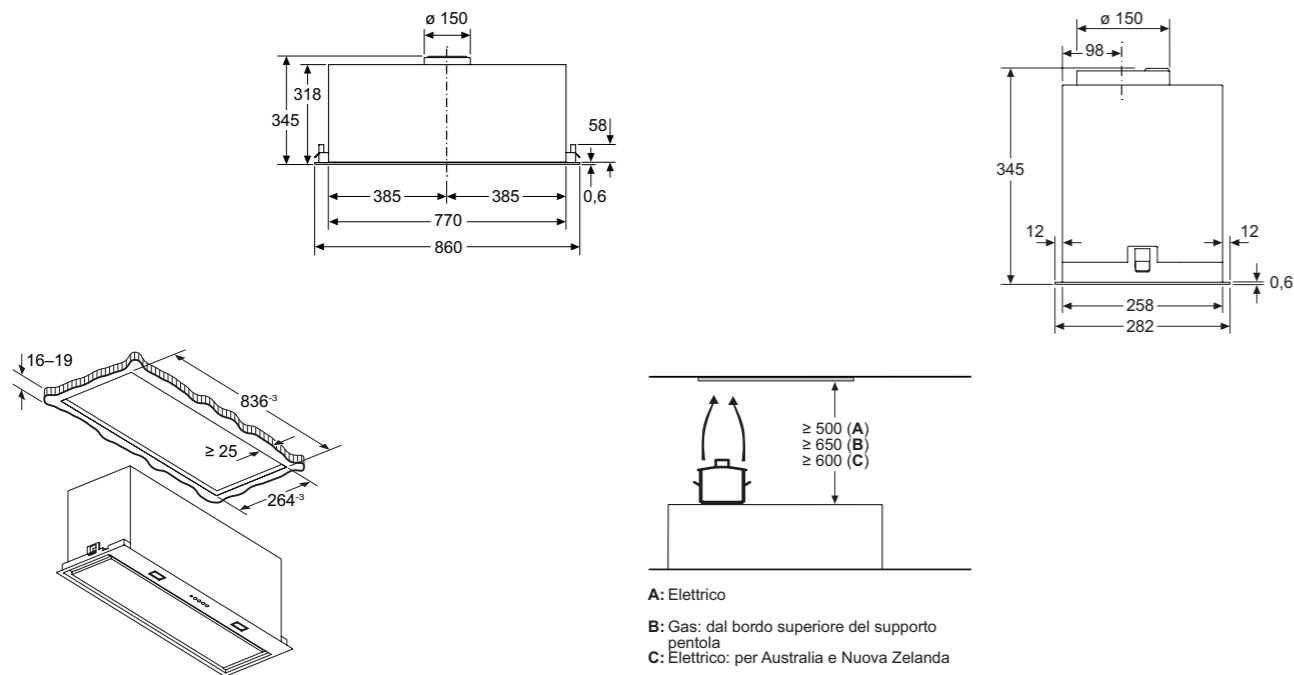


- A: Elettrico
- B: Gas: dal bordo superiore del supporto pentola
- C: Elettrico: per Australia e Nuova Zelanda

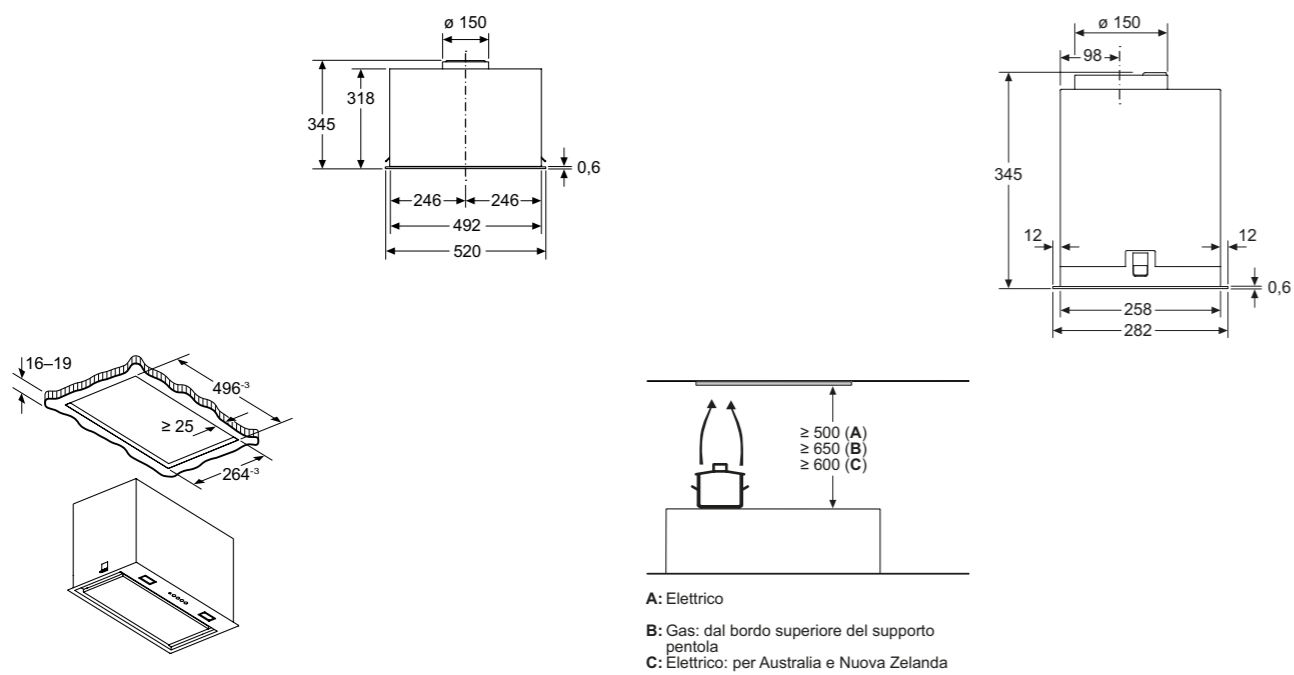
Dimensioni in mm

Dimensioni in mm

Modello LB87NAC50



Modello LB56NAC50






Accessori speciali per cappe

	Modello	Descrizione	Adatto a
	<b>LZ10BXK61</b> EAN: 4242003934340 € 236,00	· Canale di ventilazione 1000 mm	· LC87KFN60 · LC67KFN60
	<b>LZ10BXL61</b> EAN: 4242003934357 € 285,00	· Canale di ventilazione 1500 mm	· LC87KFN60 · LC67KFN60
	<b>LZ11KKB16</b> EAN: 4242003938362 € 110,00	· Filtro antiodore a carboni attivi di ricambio CleanAir Plus	· LC87KFN60 · LC67KFN60
	<b>LZ11KKI16</b> EAN: 4242003938379 € 200,00	· Kit di prima installazione per montaggio a ricircolo Clean Air Plus	· LC87KFN60 · LC67KFN60
	<b>LZ11KKV16</b> EAN: 4242003938386 € 170,00	· Kit di prima installazione per montaggio a ricircolo Clean Air Plus (senza camino)	· LC87KFN60 · LC67KFN60
	<b>LZ11FBB16</b> EAN: 4242003977675 € 78,00	· Filtro antiodore a carboni attivi di ricambio Long-life Clean Air rigenerabile in forno	· LC67BDN60 · LC97BDN60
<b>Nuovo</b> 	<b>LZ11FBI16</b> EAN: 4242003977699 € 235,00	· Kit di prima installazione per montaggio a ricircolo con filtro Long-life Clean Air rigenerabile in forno, nero	· LC67BDN60 · LC97BDN60
<b>Nuovo</b> 	<b>LZ11FBK62</b> EAN: 4242003977712 € 182,00	· Estensione canale di ventilazione, 1000 mm, nero opaco	· LC67BDN60 · LC97BDN60
<b>Nuovo</b> 	<b>LZ11IBK62</b> EAN: 4242003978429 € 205,00	· Estensione canale di ventilazione, 450-854 mm, nero opaco	· LJ67BDP60 · LJ97BDP60

	Modello	Descrizione	Adatto a
 <b>Nuovo</b>	<b>LZ111BJ16</b> EAN: 4242003977842 € 97,00	· Kit di prima installazione per montaggio a ricircolo con filtro Long-life Clean Air rigenerabile in forno	· LJ67BDP60 · LJ97BDP60
 <b>Nuovo</b>	<b>LZ111BB16</b> EAN: 4242003977729 € 73,00	· Filtro antiodore a carboni attivi di ricambio Long-life Clean Air rigenerabile in forno	· LJ67BDP60 · LJ97BDP60
	<b>LZ55750</b> EAN: 4242003681442 € 166,00	· Kit di prima installazione per montaggio a ricircolo	· LB56NAC50 · LB87NAC50
	<b>LZ111TD11</b> EAN: 4242003877173 € 763,00	· Kit di prima installazione per montaggio a ricircolo esterno con filtro rigenerabile in forno	· iQ300 a scomparsa telescopiche, iQ500 e iQ700 a scomparsa nel pensile tranne LJ97BDP60 e LJ67BDP60
	<b>LZ111XB16</b> EAN: 4242003861950 € 84,00	· Filtro anti odore di ricambio Clean Air Plus	· iQ300 a scomparsa telescopiche, iQ500 e iQ700 a scomparsa nel pensile tranne LJ97BDP60 e LJ67BDP60
	<b>LZ111XC16</b> EAN: 4242003861806 € 375,00	· Kit di prima installazione per montaggio a ricircolo esterno Clean Air Plus	· iQ300 a scomparsa telescopiche, iQ500 e iQ700 a scomparsa nel pensile tranne LJ97BDP60 e LJ67BDP60
	<b>LZ121TB14</b> EAN: 4242003903568 € 57,00	· Filtro anti odore di ricambio Clean Air	· iQ300 a scomparsa telescopiche
	<b>LZ121TI14</b> EAN: 4242003903575 € 72,00	· Kit di prima installazione per montaggio a ricircolo Clean Air	· iQ300 a scomparsa telescopiche
	<b>LZ49200</b> EAN: 4242003730836 € 84,00	· Kit di installazione per il montaggio della cappa in un pensile da 90 cm	· LI97SA531

Accessori speciali acquistabili separatamente

	Modello	Descrizione	Adatto a
	<b>LZ46521</b> EAN: 4242003884591 € 94,00	· Pannello frontale decorativo bianco 60 cm	· LI67SA531
	<b>LZ46561</b> EAN: 4242003884614 € 94,00	· Pannello frontale decorativo nero 60 cm	· LI67SA531
	<b>LZ49561</b> EAN: 4242003884645 € 118,00	· Pannello frontale decorativo nero 90 cm	· LI97SA531
	<b>LZ46850</b> EAN: 4242003730812 € 133,00	· Pannello frontale decorativo in acciaio inox e nero 60 cm	· LI67SA531
	<b>LZ49850</b> EAN: 4242003730942 € 155,00	· Pannello frontale decorativo in acciaio inox e nero 90 cm	· LI97SA531
	<b>LZ49601</b> EAN: 4242003884652 € 236,00	· Accessorio per montaggio a scomparsa (cornice d'abbassamento)	· LI97SA531
	<b>LZ46600</b> EAN: 4242003730737 € 223,00	· Accessorio per montaggio a scomparsa (cornice d'abbassamento)	· LI67SA531
	<b>LZ55651</b> EAN: 4242003652848 € 113,00	· Filtro antiodore a carboni attivi di ricambio	· LB56NAC50 · LB87NAC50

Accessori speciali acquistabili separatamente



# Il vero istinto di conservazione

La cucina dà il benvenuto a una gamma di frigoriferi che si adatta perfettamente a qualsiasi combinazione di incasso. I frigoriferi Siemens sono dotati di tecnologia avanzata per gestire la temperatura in modo ottimale e per una gestione efficiente delle risorse. La casa si arricchisce così di elettrodomestici moderni e intelligenti, capaci di aiutare a ridurre gli sprechi e di offrire un'elevata efficienza energetica.



## Stop allo sbrinamento: tecnologia noFrost

Con il sistema noFrost il freezer è mantenuto privo di brina. Non è più necessario sbrinare, con notevole risparmio di tempo.



## hyperFresh e hyperFresh <0> C°

I cassetti hyperfresh e hyperFresh <0> C° assicurano una freschezza più duratura e sono facilissimi da utilizzare.



Forma e funzione sono state realizzate per regalarvi un ambiente ideale in cui conservare frutta e verdura, carne e pesce. Vedrete la qualità, sentirete la freschezza e vi potrete abbandonare al gusto.



## Illuminazione congelatore

I dettagli fanno la differenza quando si parla di qualità e la luce interna del vano congelatore ne è un esempio concreto. All'apertura della porta la luce illumina i cassetti del congelatore per agevolare una visione chiara del contenuto.

È possibile impostare la luce in modo permanente attraverso la App Home Connect per dare al frigorifero un'anima estetica unica anche di notte.



## Robusta cerniera piatta

Le nuove cerniere piatte rinforzate permettono non solo un perfetto allineamento tra le due porte del frigorifero e i frontali dei mobili adiacenti ma anche una maggiore stabilità nel tempo del blocco porta cerniera.

Frigoriferi, congelatori e cantine vino da incasso

# Tutte le informazioni in un codice

Frigorifero (esempio: KB96NADD0)

1	2	3	4	5	6	7	8	9
<b>K</b>	<b>B</b>	<b>9</b>	<b>6</b>	<b>N</b>	<b>A</b>	<b>D</b>	<b>D</b>	<b>0</b>
Categoria	Tipologia di costruzione	Altezza nicchia	Distribuzione degli spazi / Split altezze	Specifiche	Serie e varianti speciali	Tipo di cerniera	Classe di efficienza energetica	Contatore
<b>G</b> Congelatore	<b>B</b> Big	<b>0</b>	<b>0</b>		<b>A</b> iQ500	<b>D</b> Piatta ammortizzata	<b>A</b> A	<b>0</b>
<b>K</b> Frigorifero	<b>I</b> Incasso	<b>1</b> 72 cm	<b>1</b> Solo frigorifero/solo congelatore	<b>D</b> Doppia porta		<b>F</b> Piatta	<b>B</b> B	<b>1</b>
		<b>2</b> 88 cm	<b>2</b> Interni congelatore					<b>H</b> Home Connect
	<b>3</b> 102 cm	<b>3</b>	<b>L</b> Con cella freezer	<b>P</b> iQ700		<b>D</b> D	<b>3</b>	
	<b>4</b> 122 cm	<b>4</b>	<b>N</b> noFrost			<b>E</b> E	<b>4</b>	
	<b>5</b> 140 cm	<b>5</b> Split 50/50	<b>R</b> Solo frigorifero	<b>V</b> iQ300		<b>F</b> F	<b>5</b>	
	<b>6</b> 145 cm	<b>6</b> Split 60/40	<b>S</b> 2 circuiti con elettrovalvola			<b>G</b> G	<b>6</b>	
	<b>7</b> 158 cm	<b>7</b> Split 70/30	<b>V</b> Statico				<b>7</b>	
	<b>8</b> 178 cm	<b>8</b>					<b>8</b>	
	<b>9</b> 194 cm	<b>9</b>					<b>9</b>	
<b>K</b> Frigorifero	<b>B</b> Big	<b>9</b> 194 cm	<b>6</b> Split 60/40	<b>N</b> noFrost	<b>A</b> iQ500	<b>D</b> Cerniera piatta ammortizzata	<b>D</b> D	<b>0</b>

	Altezza nicchia in mm	Classe di efficienza energetica <sup>1</sup>	Consumo energetico kWh/annuo <sup>2</sup>	Rumorosità dB(A) re 1 pW	Classe di efficienza di rumorosità	noFrost	Luce LED	Cerniera piatta softClosing	hyperFresh	hyperFresh 40°C	Volume in litri		
											Totale	Frigorifero	Congelatore
<b>Frigoriferi combinati da incasso</b>													
<b>iQ500</b>													
KB96NADD0	1940	<b>D</b>	204	33	B	I	I	I	I	I	381	284	98
<b>iQ300</b>													
KB96NVFE0	1940	<b>E</b>	256	34	B	I	I		I	I	383	285	98
KB96NVSE0	1940	<b>E</b>	256	34	B	I	I		I	I	383	285	98
KI86NVSE0	1775	<b>E</b>	234	35	B	I	I		I	I	260	184	76
KI86VVSE0	1775	<b>E</b>	229	35	B		I		I		267	183	84
<b>iQ100</b>													
KI96NNSE0	1940	<b>E</b>	231	34	B	I	I				290	215	75
KI86NNSE0	1775	<b>E</b>	234	35	B	I	I				260	184	76
KI86VNSE0	1775	<b>E</b>	229	35	B		I				267	183	84
<b>Frigoriferi da incasso</b>													
<b>iQ500</b>													
KI81RADD0	1775	<b>D</b>	91	34	B		I	I	I	I	310	310	0
KU22LADD0	820	<b>D</b>	119	35	B		I	I		I	110	93	17
<b>iQ300</b>													
KI82LVFE0	1775	<b>E</b>	177	35	B		I		I		280	246	34
KI81RVFE0	1775	<b>E</b>	114	35	B		I		I		310	310	0
KU21RVFE0	820	<b>E</b>	93	35	B		I				134	134	0
KU22LVFD0	820	<b>D</b>	119	35	B		I				110	93	17
<b>iQ100</b>													
KI42LNSE0	1225	<b>E</b>	147	35	B		I				187	172	15
<b>Congelatori da incasso</b>													
<b>iQ500</b>													
GU21NADE0	820	<b>E</b>	189	35	B	I		I			85	0	85
GI11VADE0	720	<b>E</b>	167	36	C			I			72	0	72
<b>iQ300</b>													
GI81NVVE0	1775	<b>E</b>	235	35	B	I					212	0	212
<b>Cantine Vino</b>													
<b>iQ500</b>													
KU21WAHGO	820	<b>G</b>	130	38	C		I				120	120	0
KU20WVHF0	820	<b>F</b>	100	38	C		I				58	58	0

<sup>1</sup>In una scala di classi di efficienza energetica da A a G

<sup>2</sup>Sulla base di risultati di prove standard per 24 ore. Il consumo effettivo dipende dalla modalità di utilizzo dell'apparecchio e dal luogo in cui è installato.



iQ500 | Frigorifero combinato XXL  
Porta con cerniera piatta softClosing

KB96NADD0  
€ 2.530,00



iQ300 | Frigorifero combinato XXL  
Porta con cerniera piatta

KB96NVFEO  
€ 2.060,00

<b>EAN</b>	4242003924587	4242003930328
<b>Caratteristiche principali</b>	<ul style="list-style-type: none"> <li>• Classe di efficienza energetica: D</li> <li>• Capacità netta totale: 381 l</li> <li>• Regolazione e controllo dell'apparecchio da remoto tramite app Home Connect per dispositivi mobili</li> <li>• Controllo elettronico a LED per la regolazione separata della temperatura dei 2 vani</li> <li>• 2 circuiti di raffreddamento separati</li> <li>• Segnale ottico e acustico porta aperta</li> <li>• holiday Mode: funzione vacanze disponibile via app Home Connect</li> <li>• Dimensioni in cm (hxlxp) 193.5 x 70.8 x 54.8</li> </ul>	<ul style="list-style-type: none"> <li>• Classe di efficienza energetica: E</li> <li>• Capacità netta totale: 383 l</li> <li>• Regolazione e controllo dell'apparecchio da remoto tramite app Home Connect per dispositivi mobili</li> <li>• Controllo elettronico a LED per la regolazione separata della temperatura dei 2 vani</li> <li>• 2 circuiti di raffreddamento separati</li> <li>• Segnale ottico e acustico porta aperta</li> <li>• holiday Mode: funzione vacanze disponibile via app Home Connect</li> <li>• Dimensioni in cm (hxlxp) 193.5 x 70.8 x 54.8</li> </ul>
<b>Vano frigorifero</b>	<ul style="list-style-type: none"> <li>• Capacità netta frigorifero: 284 l</li> <li>• 1 cassetto hyperFresh •0°C• per conservare carne e pesce freschi più a lungo</li> <li>• 1 cassetto hyperFresh con regolazione umidità - mantiene frutta e verdura fresche più a lungo</li> <li>• Doppia illuminazione a LED ad intensità crescente nel frigorifero</li> <li>• 4 ripiani in vetro infrangibile di cui 3 regolabili in altezza</li> <li>• 4 balconcini di cui 1 chiuso</li> <li>• Funzione raffreddamento Super</li> </ul>	<ul style="list-style-type: none"> <li>• Capacità netta frigorifero: 285 l</li> <li>• autoAirflow per un raffreddamento uniforme su tutti i livelli</li> <li>• 1 cassetto hyperFresh •0°C• per conservare carne e pesce freschi più a lungo</li> <li>• 1 cassetto hyperFresh con regolazione umidità - mantiene frutta e verdura fresche più a lungo</li> <li>• 4 ripiani in vetro infrangibile di cui 3 regolabili in altezza</li> <li>• Luce LED ad intensità crescente nel frigorifero</li> <li>• Funzione raffreddamento Super</li> </ul>
<b>Vano congelatore</b>	<ul style="list-style-type: none"> <li>• noFrost</li> <li>• Capacità netta congelatore <b>***</b>: 98 l</li> <li>• 3 cassette trasparenti</li> <li>• freezerLight: illuminazione a LED</li> <li>• Funzione congelamento Super</li> </ul>	<ul style="list-style-type: none"> <li>• noFrost</li> <li>• Capacità netta congelatore <b>***</b>: 98 l</li> <li>• 3 cassette trasparenti</li> <li>• Funzione congelamento Super</li> </ul>
<b>Accessori inclusi</b>	<ul style="list-style-type: none"> <li>• 1 vaschetta per cubetti di ghiaccio</li> <li>• Portabottiglie</li> <li>• Bottle cooler</li> </ul>	<ul style="list-style-type: none"> <li>• 1 vaschetta per cubetti di ghiaccio</li> <li>• Portabottiglie</li> </ul>



iQ300 | Frigorifero combinato XXL  
Porta a traino

KB96NVSE0  
€ 2.030,00



iQ100 | Frigorifero combinato  
Porta a traino

KI96NNSE0  
€ 1.660,00

<b>EAN</b>	4242003938133	4242003932827
<b>Caratteristiche principali</b>	<ul style="list-style-type: none"> <li>• Classe di efficienza energetica: E</li> <li>• Capacità netta totale: 383 l</li> <li>• Regolazione e controllo dell'apparecchio da remoto tramite app Home Connect per dispositivi mobili</li> <li>• Controllo elettronico a LED per la regolazione separata della temperatura dei 2 vani</li> <li>• 2 circuiti di raffreddamento separati</li> <li>• Segnale ottico e acustico porta aperta</li> <li>• holiday Mode: funzione vacanze disponibile via app Home Connect</li> <li>• Dimensioni in cm (hxlxp) 193.5 x 69.1 x 54.8</li> </ul>	<ul style="list-style-type: none"> <li>• Classe di efficienza energetica: E</li> <li>• Capacità netta totale: 290 l</li> <li>• Controllo elettronico a LED per la regolazione separata della temperatura dei 2 vani</li> <li>• 2 circuiti di raffreddamento separati</li> <li>• Segnale ottico e acustico porta aperta</li> <li>• Dimensioni in cm (hxlxp) 193.5 x 54.1 x 54.8</li> </ul>
<b>Vano frigorifero</b>	<ul style="list-style-type: none"> <li>• Capacità netta frigorifero: 285 l</li> <li>• autoAirflow per un raffreddamento uniforme su tutti i livelli</li> <li>• 1 cassetto hyperFresh •0°C• per conservare carne e pesce freschi più a lungo</li> <li>• 1 cassetto hyperFresh con regolazione umidità - mantiene frutta e verdura fresche più a lungo</li> <li>• 4 ripiani in vetro infrangibile di cui 3 regolabili in altezza</li> <li>• Luce LED ad intensità crescente nel frigorifero</li> <li>• Funzione raffreddamento Super</li> </ul>	<ul style="list-style-type: none"> <li>• Capacità netta frigorifero: 215 l</li> <li>• autoAirflow per un raffreddamento uniforme su tutti i livelli</li> <li>• 1 cassetto freshBox - cassetto trasparente con fondo ondulato, ideale per frutta e verdura</li> <li>• 5 ripiani in vetro infrangibile di cui 4 regolabili in altezza</li> <li>• Illuminazione interna a LED</li> <li>• Funzione raffreddamento Super</li> </ul>
<b>Vano congelatore</b>	<ul style="list-style-type: none"> <li>• noFrost</li> <li>• Capacità netta congelatore <b>***</b>: 98 l</li> <li>• 3 cassette trasparenti</li> <li>• Funzione congelamento Super</li> </ul>	<ul style="list-style-type: none"> <li>• noFrost</li> <li>• Capacità netta congelatore <b>***</b>: 75 l</li> <li>• 3 cassette trasparenti</li> <li>• Funzione congelamento Super</li> </ul>
<b>Accessori inclusi</b>	<ul style="list-style-type: none"> <li>• 1 vaschetta per cubetti di ghiaccio</li> <li>• Portabottiglie</li> </ul>	<ul style="list-style-type: none"> <li>• 1 vaschetta per cubetti di ghiaccio</li> </ul>



iQ300 | Frigorifero combinato  
Porta a traino

KI86NVSE0  
€ 1.550,00



iQ100 | Frigorifero combinato  
Porta a traino

KI86NNSE0  
€ 1.370,00



iQ300 | Frigorifero combinato  
Porta a traino

KI86VSE0  
€ 1.270,00



iQ100 | Frigorifero combinato  
Porta a traino

KI86VNSE0  
€ 1.090,00

<b>EAN</b>	4242003894569	4242003945766
<b>Caratteristiche principali</b>	<ul style="list-style-type: none"> <li>• Classe di efficienza energetica: E</li> <li>• Capacità netta totale: 260 l</li> <li>• Comandi LED per la regolazione elettronica della temperatura</li> <li>• Segnale ottico e acustico porta aperta</li> <li>• Dimensioni in cm (hxlxp) 177.2 x 54.1 x 54.8</li> </ul>	<ul style="list-style-type: none"> <li>• Classe di efficienza energetica: E</li> <li>• Capacità netta totale: 260 l</li> <li>• Comandi LED per la regolazione elettronica della temperatura</li> <li>• Segnale ottico e acustico porta aperta</li> <li>• Dimensioni in cm (hxlxp) 177.2 x 54.1 x 54.8</li> </ul>
<b>Vano frigorifero</b>	<ul style="list-style-type: none"> <li>• Capacità netta frigorifero: 184 l</li> <li>• autoAirflow per un raffreddamento uniforme su tutti i livelli</li> <li>• 1 cassetto hyperFresh •0°C• per conservare carne e pesce freschi più a lungo</li> <li>• 1 cassetto hyperFresh con regolazione umidità - mantiene frutta e verdura fresche più a lungo</li> <li>• 3 ripiani in vetro infrangibile di cui 2 regolabili in altezza</li> <li>• Illuminazione interna a LED</li> </ul>	<ul style="list-style-type: none"> <li>• Capacità netta Frigorifero: 184 l</li> <li>• autoAirflow per un raffreddamento uniforme su tutti i livelli</li> <li>• 1 cassetto freshBox - cassetto trasparente con fondo ondulato, ideale per frutta e verdura</li> <li>• 4 ripiani in vetro infrangibile di cui 3 regolabili in altezza</li> <li>• Illuminazione interna a LED</li> </ul>
<b>Vano congelatore</b> * **	<ul style="list-style-type: none"> <li>• noFrost</li> <li>• Capacità netta congelatore * ** : 76 l</li> <li>• 3 cassette trasparenti</li> <li>• Funzione congelamento Super</li> </ul>	<ul style="list-style-type: none"> <li>• noFrost</li> <li>• Capacità netta congelatore * ** : 76 l</li> <li>• 3 cassette trasparenti</li> <li>• Funzione congelamento Super</li> </ul>
<b>Accessori inclusi</b>	<ul style="list-style-type: none"> <li>• 1 vaschetta per cubetti di ghiaccio</li> <li>• Portabottiglie</li> </ul>	<ul style="list-style-type: none"> <li>• 1 vaschetta per cubetti di ghiaccio</li> </ul>

<b>EAN</b>	4242003886311	4242003945629
<b>Caratteristiche principali</b>	<ul style="list-style-type: none"> <li>• Classe di efficienza energetica: E</li> <li>• Capacità netta totale: 267 l</li> <li>• Comandi LED per la regolazione elettronica della temperatura</li> <li>• Segnale acustico per porta aperta</li> <li>• Dimensioni in cm (hxlxp) 177.2 x 54.1 x 54.8</li> </ul>	<ul style="list-style-type: none"> <li>• Classe di efficienza energetica: E</li> <li>• Capacità netta totale: 267 l</li> <li>• Comandi LED per la regolazione elettronica della temperatura</li> <li>• Segnale acustico per porta aperta</li> <li>• Dimensioni in cm (hxlxp) 177.2 x 54.1 x 54.8</li> </ul>
<b>Vano frigorifero</b>	<ul style="list-style-type: none"> <li>• Capacità netta frigorifero: 183 l</li> <li>• autoAirflow per un raffreddamento uniforme su tutti i livelli</li> <li>• 1 cassetto hyperFresh con regolazione umidità - mantiene frutta e verdura fresche più a lungo</li> <li>• 4 ripiani in vetro infrangibile di cui 3 regolabili in altezza</li> <li>• Illuminazione interna a LED</li> </ul>	<ul style="list-style-type: none"> <li>• Capacità netta frigorifero: 183 l</li> <li>• autoAirflow per un raffreddamento uniforme su tutti i livelli</li> <li>• 1 cassetto freshBox - cassetto trasparente con fondo ondulato, ideale per frutta e verdura</li> <li>• 4 ripiani in vetro infrangibile di cui 3 regolabili in altezza</li> <li>• Illuminazione interna a LED nel frigorifero</li> </ul>
<b>Vano congelatore</b> * **	<ul style="list-style-type: none"> <li>• lowFrost: riduce la formazione di brina</li> <li>• Capacità netta congelatore * ** : 84 l</li> <li>• 3 cassette trasparenti</li> <li>• Funzione congelamento Super</li> </ul>	<ul style="list-style-type: none"> <li>• lowFrost: riduce la formazione di brina</li> <li>• Capacità netta congelatore * ** : 84 l</li> <li>• 3 cassette trasparenti</li> <li>• Funzione congelamento Super</li> </ul>
<b>Accessori inclusi</b>	<ul style="list-style-type: none"> <li>• 1 vaschetta per cubetti di ghiaccio</li> <li>• Portabottiglie</li> </ul>	<ul style="list-style-type: none"> <li>• 1 vaschetta per cubetti di ghiaccio</li> </ul>



iQ500 | Frigorifero monoporta  
Porta con cerniera piatta softClosing

KI81RADD0  
€ 1.700,00



iQ300 | Frigorifero monoporta  
Porta con cerniera piatta

KI82LVFE0  
€ 1.530,00

<b>EAN</b>	4242003928868	4242003928882
<b>Caratteristiche principali</b>	<ul style="list-style-type: none"> <li>• Classe di efficienza energetica: D</li> <li>• Capacità netta totale: 310 l</li> <li>• Comandi LED per la regolazione elettronica della temperatura</li> <li>• Segnale ottico e acustico porta aperta</li> <li>• Illuminazione interna a LED</li> <li>• Dimensioni in cm (hxlpx) 177.2 x 55.8 x 54.8</li> </ul>	<ul style="list-style-type: none"> <li>• Classe di efficienza energetica: E</li> <li>• Capacità netta totale: 280 l</li> <li>• Comandi LED per la regolazione elettronica della temperatura</li> <li>• Segnale ottico e acustico porta aperta</li> <li>• Illuminazione interna a LED</li> <li>• Dimensioni in cm (hxlpx) 177.2 x 54.1 x 54.8</li> </ul>
<b>Vano frigorifero</b>	<ul style="list-style-type: none"> <li>• Capacità netta frigorifero: 310 l</li> <li>• 1 cassetto hyperFresh •0°C• per conservare carne e pesce freschi più a lungo</li> <li>• 1 cassetto hyperFresh con regolazione umidità - mantiene frutta e verdura fresche più a lungo</li> <li>• 1 cassetto freshBox - cassetto trasparente con fondo ondulato, ideale per frutta e verdura</li> <li>• 5 ripiani in vetro infrangibile di cui 4 regolabili in altezza</li> <li>• 5 balconcini, di cui 1 chiuso</li> <li>• Funzione raffreddamento Super</li> </ul>	<ul style="list-style-type: none"> <li>• Capacità netta frigorifero: 246 l</li> <li>• 2 freshBox</li> <li>• 5 ripiani in vetro infrangibile di cui 4 regolabili in altezza</li> <li>• Funzione raffreddamento Super</li> </ul>
<b>Vano congelatore</b> ❄️	-	<ul style="list-style-type: none"> <li>• Capacità netta congelatore ❄️: 34 l</li> <li>• Compartimento freezer con 1 cerniera</li> <li>• 1 ripiano removibile in vetro</li> </ul>
<b>Accessori inclusi</b>	<ul style="list-style-type: none"> <li>• Portabottiglie</li> </ul>	<ul style="list-style-type: none"> <li>• 1 vaschetta per cubetti di ghiaccio</li> <li>• Portabottiglie</li> </ul>



iQ300 | Frigorifero monoporta  
Porta con cerniera piatta

KI81RVFE0  
€ 1.450,00



iQ100 | Frigorifero monoporta  
Porta a traino

KI42LNSE0  
€ 1.235,00

<b>EAN</b>	4242003933350	4242003915264
<b>Caratteristiche principali</b>	<ul style="list-style-type: none"> <li>• Classe di efficienza energetica: E</li> <li>• Capacità netta totale: 310 l</li> <li>• Comandi LED per la regolazione elettronica della temperatura</li> <li>• Segnale ottico e acustico porta aperta</li> <li>• Illuminazione interna a LED</li> <li>• Dimensioni in cm (hxlpx) 177.2 x 54.1 x 54.8</li> </ul>	<ul style="list-style-type: none"> <li>• Classe di efficienza energetica: E</li> <li>• Capacità netta totale: 187 l</li> <li>• Comandi LED per la regolazione elettronica della temperatura</li> <li>• Segnale acustico per porta aperta</li> <li>• Apertura porta/e a destra, reversibili</li> <li>• Dimensioni in cm (hxlpx) 122.1 x 54.1 x 54.8</li> </ul>
<b>Vano frigorifero</b>	<ul style="list-style-type: none"> <li>• Capacità netta frigorifero: 310 l</li> <li>• 2 freshBox</li> <li>• 6 ripiani in vetro infrangibile di cui 5 regolabili in altezza</li> <li>• Funzione raffreddamento Super</li> </ul>	<ul style="list-style-type: none"> <li>• Capacità netta frigorifero: 172 l</li> <li>• autoAirflow per un raffreddamento uniforme su tutti i livelli</li> <li>• 1 cassetto freshBox - cassetto trasparente con fondo ondulato, ideale per frutta e verdura</li> <li>• 4 ripiani in vetro infrangibile di cui 3 regolabili in altezza</li> <li>• Funzione raffreddamento Super</li> <li>• Illuminazione interna a LED</li> </ul>
<b>Vano congelatore</b> ❄️	-	<ul style="list-style-type: none"> <li>• Capacità netta congelatore ❄️: 15 l</li> <li>• Compartimento freezer con 1 cerniera</li> </ul>
<b>Accessori inclusi</b>	<ul style="list-style-type: none"> <li>• Portabottiglie</li> </ul>	<ul style="list-style-type: none"> <li>• 1 vaschetta per cubetti di ghiaccio</li> </ul>



iQ500 | Frigorifero sottopiano  
Porta con cerniera piatta softClosing

KU22LADD0  
€ 1.320,00

<b>EAN</b>	4242003933701
<b>Caratteristiche principali</b>	<ul style="list-style-type: none"> <li>• Classe di efficienza energetica: D</li> <li>• Capacità netta totale: 110 l</li> <li>• Regolazione e controllo dell'apparecchio da remoto tramite app Home Connect per dispositivi mobili</li> <li>• Comandi LED per la regolazione elettronica della temperatura</li> <li>• Segnale ottico e acustico porta aperta</li> <li>• holiday Mode: funzione vacanze disponibile via app Home Connect</li> <li>• Dimensioni in cm (hxlxp) 82 x 59.8 x 54.8</li> <li>• Aerazione nella zona dello zoccolo</li> </ul>
<b>Vano frigorifero</b>	<ul style="list-style-type: none"> <li>• Capacità netta frigorifero: 93 l</li> <li>• autoAirflow per un raffreddamento uniforme su tutti i livelli</li> <li>• 1 cassetto hyperFresh «0°C» per conservare carne e pesce freschi più a lungo</li> <li>• 1 ripiano in vetro</li> <li>• 3 balconcini</li> <li>• Luce LED ad intensità crescente</li> <li>• Scomparto sul fondo del frigorifero: spazio separato per conservare ad esempio bottiglie</li> <li>• Balconcino con ferma-bottiglie</li> <li>• Funzione raffreddamento Super</li> </ul>
<b>Vano congelatore</b> ❄️	<ul style="list-style-type: none"> <li>• Capacità netta congelatore ❄️: 17 l</li> <li>• Compartimento freezer con 1 cerniera</li> <li>• Funzione congelamento Super</li> </ul>
<b>Accessori inclusi</b>	-



iQ300 | Frigorifero sottopiano  
Porta con cerniera piatta

KU22LVFD0  
€ 1.220,00

<b>EAN</b>	4242003933619	4242003933169
<b>Caratteristiche principali</b>	<ul style="list-style-type: none"> <li>• Classe di efficienza energetica: D</li> <li>• Capacità netta totale: 110 l</li> <li>• Regolazione e controllo dell'apparecchio da remoto tramite app Home Connect per dispositivi mobili</li> <li>• Comandi LED per la regolazione elettronica della temperatura</li> <li>• Segnale ottico e acustico porta aperta</li> <li>• holiday Mode: funzione vacanze disponibile via app Home Connect</li> <li>• Dimensioni in cm (hxlxp) 82 x 59.8 x 54.8</li> <li>• Aerazione nella zona dello zoccolo</li> </ul>	<ul style="list-style-type: none"> <li>• Classe di efficienza energetica: E</li> <li>• Capacità netta totale: 134 l</li> <li>• Regolazione e controllo dell'apparecchio da remoto tramite app Home Connect per dispositivi mobili</li> <li>• Comandi LED per la regolazione elettronica della temperatura</li> <li>• Segnale ottico e acustico porta aperta</li> <li>• holiday Mode: funzione vacanze disponibile via app Home Connect</li> <li>• Dimensioni in cm (hxlxp) 82 x 59.8 x 54.8</li> <li>• Aerazione nella zona dello zoccolo</li> </ul>
<b>Vano frigorifero</b>	<ul style="list-style-type: none"> <li>• Capacità netta frigorifero: 93 l</li> <li>• autoAirflow per un raffreddamento uniforme su tutti i livelli</li> <li>• 1 ripiano in vetro</li> <li>• Luce LED ad intensità crescente</li> <li>• Scomparto sul fondo del frigorifero: spazio separato per conservare ad esempio bottiglie</li> <li>• Balconcino con ferma-bottiglie</li> <li>• Funzione raffreddamento Super</li> </ul>	<ul style="list-style-type: none"> <li>• Capacità netta frigorifero: 134 l</li> <li>• autoAirflow per un raffreddamento uniforme su tutti i livelli</li> <li>• 2 ripiani in vetro</li> <li>• 2 balconcini</li> <li>• Luce LED ad intensità crescente</li> <li>• Scomparto sul fondo del frigorifero: spazio separato per conservare ad esempio bottiglie</li> <li>• Balconcino con ferma-bottiglie</li> <li>• Funzione raffreddamento Super</li> </ul>
<b>Vano congelatore</b> ❄️	<ul style="list-style-type: none"> <li>• Capacità netta congelatore ❄️: 17 l</li> <li>• Funzione congelamento Super</li> </ul>	-
<b>Accessori inclusi</b>	-	-



iQ300 | Congelatore monoporta  
Porta con cerniera piatta

GI81NVEE0  
€ 2.400,00

<b>EAN</b>	4242003941690
<b>Caratteristiche principali</b>	<ul style="list-style-type: none"> <li>• Classe di efficienza energetica: E</li> <li>• Capacità netta totale: 212 l</li> <li>• Controllo elettronico della temperatura tramite display</li> <li>• Segnale acustico porta aperta</li> <li>• Segnale ottico e acustico per aumento della temperatura</li> <li>• Dimensioni in cm (hxlxp) 177.2 x 55.8 x 54.5</li> </ul>
<b>Vano frigorifero</b>	-
<b>Vano congelatore</b>	<ul style="list-style-type: none"> <li>• noFrost</li> <li>• Capacità netta congelatore : 212 l</li> <li>• 5 cassetti trasparenti</li> <li>• 2 scomparti a ribalta</li> <li>• Ripiani in vetro infrangibile removibili per creare una zona unica extra spazio</li> <li>• Funzione congelamento Super</li> </ul>
<b>Accessori inclusi</b>	<ul style="list-style-type: none"> <li>• 1 vaschetta per cubetti di ghiaccio</li> </ul>



iQ500 | Congelatore  
Porta con cerniera piatta softClosing

GI11VADE0  
€ 1.320,00

<b>EAN</b>	4242003840108	4242003933749
<b>Caratteristiche principali</b>	<ul style="list-style-type: none"> <li>• Classe di efficienza energetica: E</li> <li>• Capacità netta totale: 72 l</li> <li>• Comandi LED per la regolazione elettronica della temperatura</li> <li>• Segnale acustico porta aperta</li> <li>• Segnale acustico per aumento della temperatura</li> <li>• Dimensioni in cm (hxlxp) 71.2 x 55.8 x 54.5</li> </ul>	<ul style="list-style-type: none"> <li>• Classe di efficienza energetica: E</li> <li>• Capacità netta totale: 85 l</li> <li>• Regolazione e controllo dell'apparecchio da remoto tramite app Home Connect per dispositivi mobili</li> <li>• Comandi LED per la regolazione elettronica della temperatura</li> <li>• Segnale acustico porta aperta</li> <li>• Segnale acustico per aumento della temperatura</li> <li>• holiday Mode: funzione vacanze disponibile via app Home Connect</li> <li>• Dimensioni in cm (hxlxp) 82 x 59.8 x 54.8</li> <li>• Aerazione nella zona dello zoccolo</li> </ul>
<b>Vano frigorifero</b>	-	-
<b>Vano congelatore</b>	<ul style="list-style-type: none"> <li>• lowFrost: riduce la formazione di brina</li> <li>• Capienza netta congelatore:  72 l</li> <li>• 3 cassetti trasparenti</li> <li>• Funzione congelamento Super</li> </ul>	<ul style="list-style-type: none"> <li>• noFrost</li> <li>• 3 cassetti trasparenti</li> <li>• Funzione congelamento Super</li> </ul>
<b>Accessori inclusi</b>	<ul style="list-style-type: none"> <li>• 1 vaschetta per cubetti di ghiaccio</li> </ul>	<ul style="list-style-type: none"> <li>• 1 vaschetta per cubetti di ghiaccio</li> </ul>



iQ500 | Congelatore sottopiano  
Porta con cerniera piatta softClosing

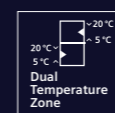
GU21NADE0  
€ 1.420,00



Il lusso  
di gustare il vino  
perfettamente  
conservato.



Conservate i vostri vini pregiati in casa con l'eleganza che meritano.



**Due zone a temperatura separata per la conservazione ottimale di vini - dual temperature zones**

Con due zone a temperatura separata, i vostri vini preferiti sono conservati alla perfetta temperatura. Ogni zona può essere regolata tra i 5°C e i 20°C, in questo modo è possibile conservare vini diversi alla temperatura ottimale di servizio. La soluzione ideale per gli amanti del vino.

**Per presentare con eleganza e stile i vostri vini: ripiani in legno con inserti in metallo**

Proprio come i vini maturano in botti di legno, nella cantina vino le bottiglie vengono conservate sopra autentici ripiani in legno. Grazie agli inserti in metallo, i ripiani mettono in evidenza la vostra collezione di vini.



**Massima cura per le bottiglie con la protezione UV sulla porta in vetro**

La luce diretta del sole può danneggiare il colore, il gusto e la struttura del vino. Ecco perchè la cantina vino è dotata di un porta in vetro che respinge i raggi UV per proteggere le vostre preziose bottiglie di vino e mantenerne la qualità. Il design classico della porta in vetro assicura inoltre il perfetto abbinamento a tutti gli elettrodomestici della cucina.



**Illumina la tua collezione di bottiglie di vino: luce LED con modalità presentazione**

L'illuminazione a LED di lunga durata nella cantina vino Siemens illumina perfettamente il contenuto senza alterare la temperatura nella cavità. Per mostrare la tua collezione di vini con stile ed eleganza, puoi impostare l'illuminazione in modalità presentazione.



iQ500 | Cantina vino sottopiano

Modello KU21WAHG0  
€ 2.800,00



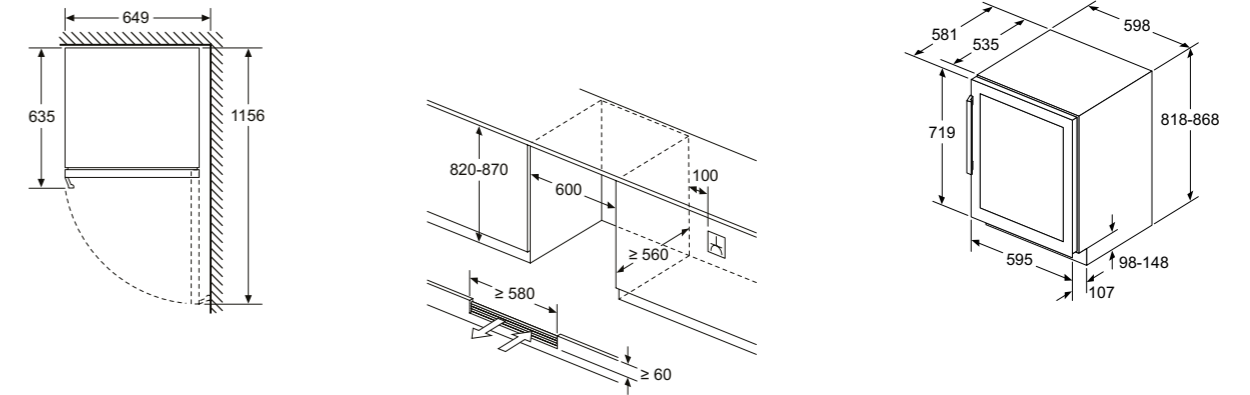
iQ500 | Cantina vino sottopiano

Modello KU20VVHF0  
€ 1.610,00

EAN	4242003869741	4242003893623
Caratteristiche principali	<ul style="list-style-type: none"> <li>• Classe di efficienza energetica: G</li> <li>• Numero di zone a temperatura regolabile: 2</li> <li>• Range di temperatura: 5-20 °C</li> <li>• Capacità di bottiglie da 75 cl: 44</li> <li>• Porta in vetro a tre strati</li> <li>• Filtro anti UV</li> <li>• Segnale ottico e acustico porta aperta</li> <li>• Apertura porta/e a destra, reversibili</li> <li>• Dimensioni in cm (hxlxp) 81.8 x 59.8 x 58.1</li> </ul>	<ul style="list-style-type: none"> <li>• Classe di efficienza energetica: F</li> <li>• Numero di zone a temperatura regolabile: 1</li> <li>• Range di temperatura: 5-20 °C</li> <li>• Capacità di bottiglie da 75 cl: 21</li> <li>• Porta in vetro a tre strati</li> <li>• Filtro anti UV</li> <li>• Segnale ottico e acustico porta aperta</li> <li>• Apertura porta/e a destra, reversibili</li> <li>• Dimensioni in cm (hxlxp) 81.8 x 29.8 x 56.7</li> </ul>
Vano cantina vino	<ul style="list-style-type: none"> <li>• Ventola nel vano cantina</li> <li>• 3 ripiani in legno</li> <li>• Illuminazione LED con modalità presentazione</li> <li>• Ventilazione posizionata sullo zoccolo</li> <li>• Apertura della porta a 115°, bloccabile a 90°</li> <li>• Regolazione dello zoccolo da 10,2 a 18,1 cm</li> </ul>	<ul style="list-style-type: none"> <li>• Ventola nel vano cantina</li> <li>• 3 ripiani in legno</li> <li>• Illuminazione LED con modalità presentazione</li> <li>• Ventilazione posizionata sullo zoccolo</li> <li>• Apertura della porta a 115°, bloccabile a 90°</li> <li>• Regolazione dello zoccolo da 10,2 a 18,1 cm</li> </ul>
Accessori	-	-

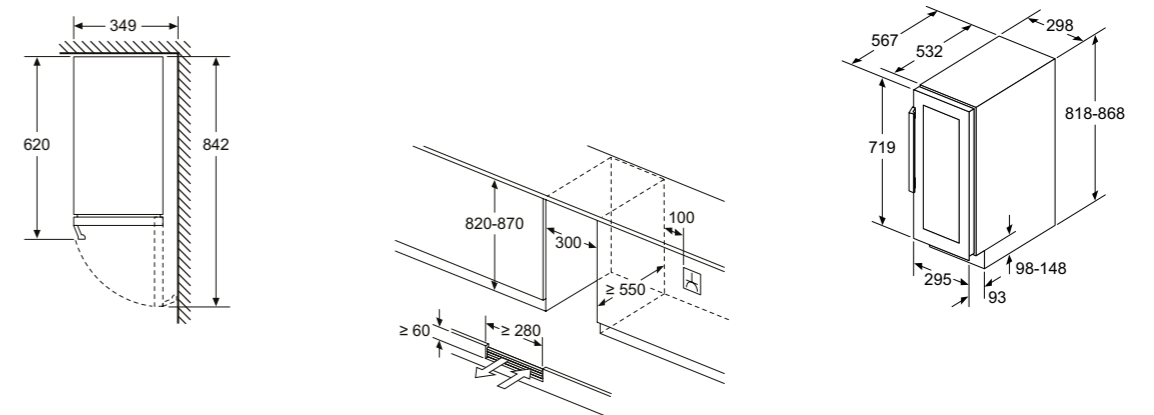
## Istruzioni di montaggio cantine vino sottopiano

Modello KU21WAHG0



Dimensioni in mm

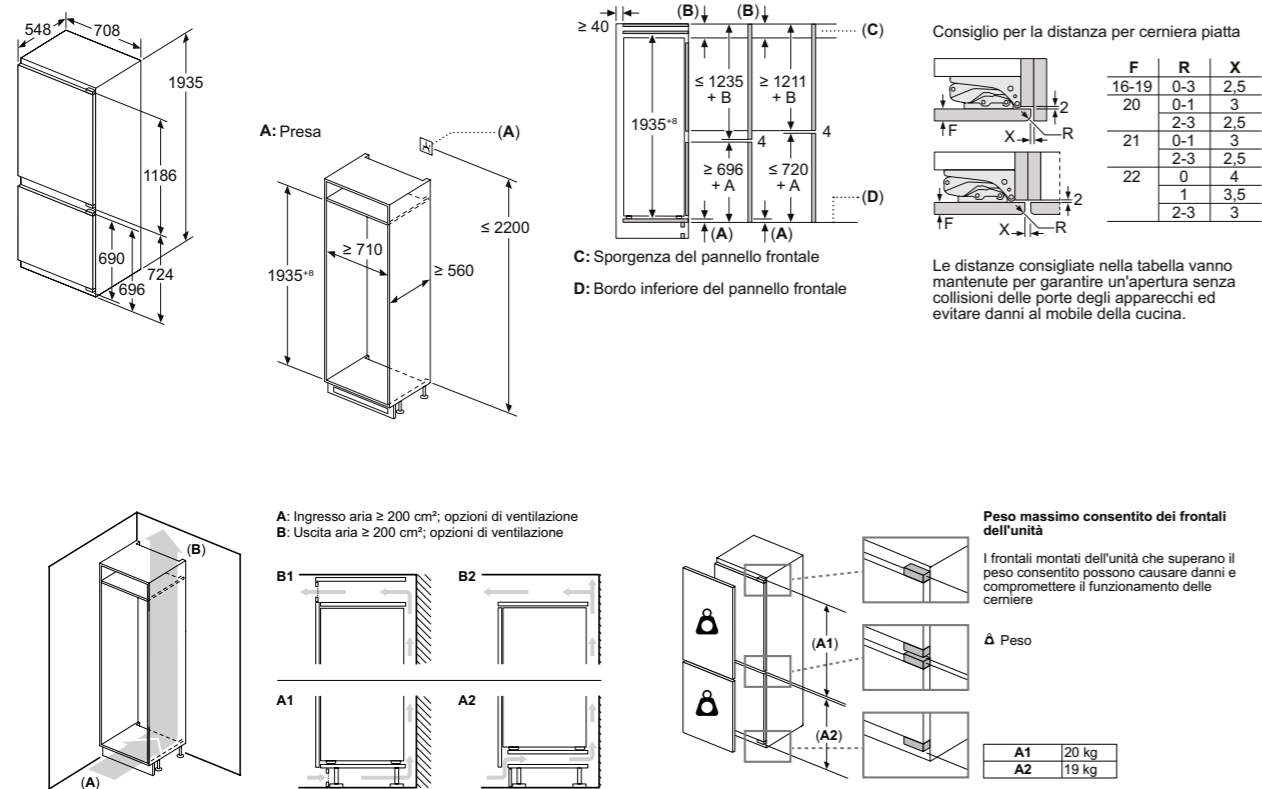
Modello KU20VVHF0



Dimensioni in mm

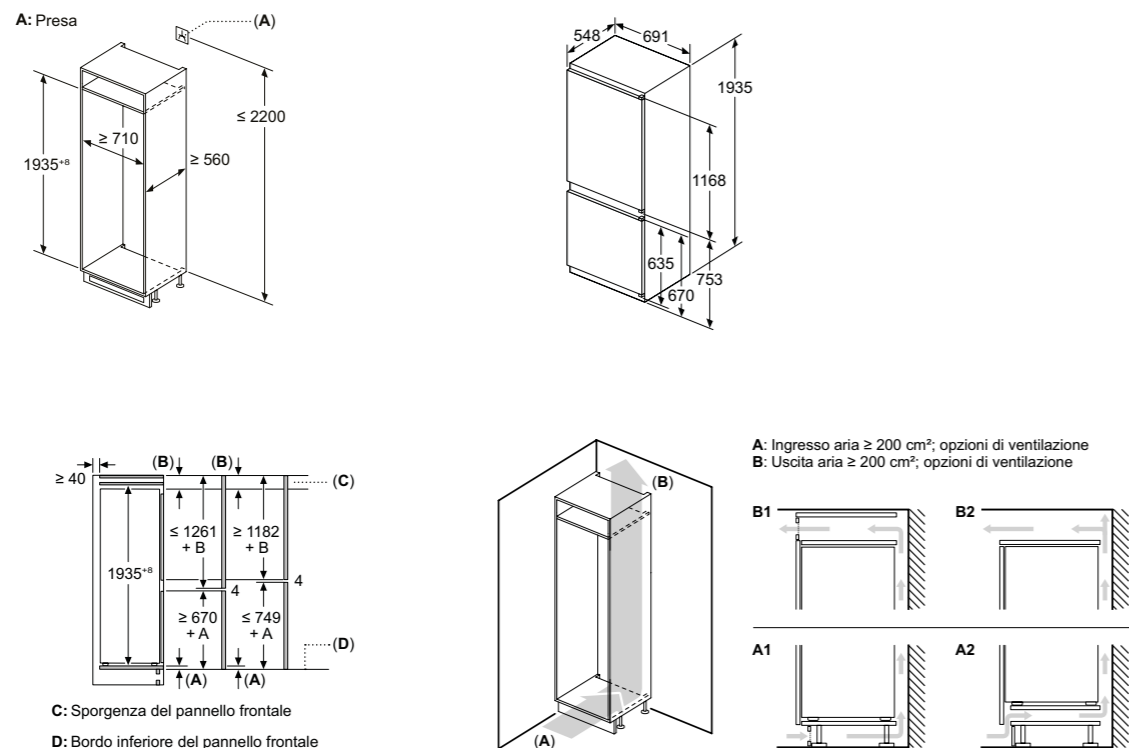
# Istruzioni di montaggio frigoriferi e congelatori

## Modelli KB96NADD0, KB96NVFE0



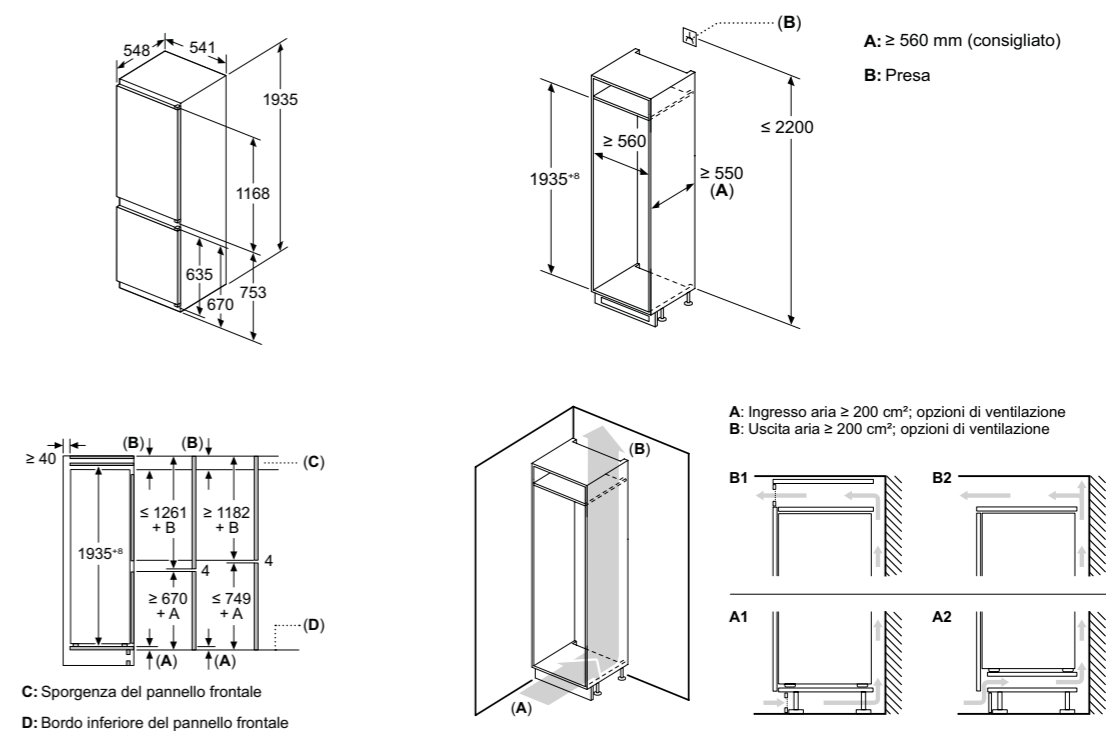
Dimensioni in mm

## Modello KB96NVSE0



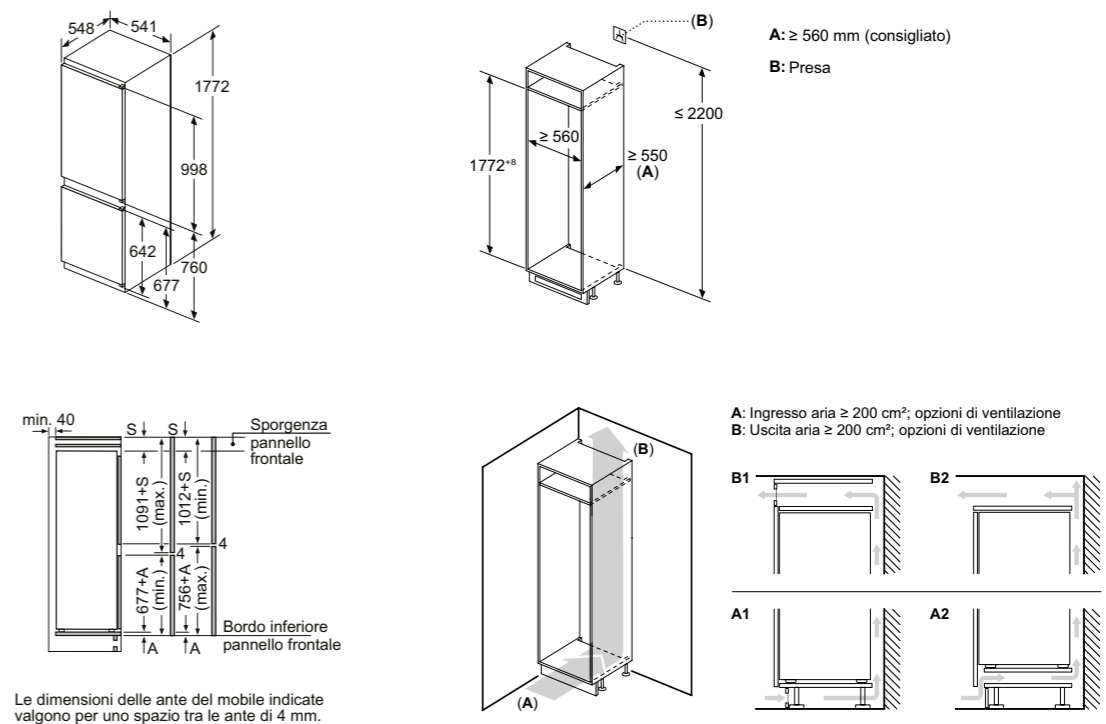
Dimensioni in mm

## Modello KI96NNSE0



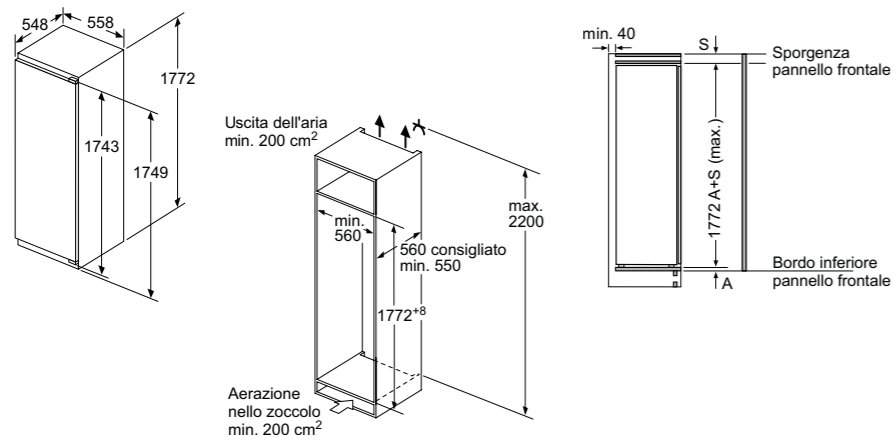
Dimensioni in mm

## Modelli KI86VVSE0, KI86VNSE0, KI86NNSE0 e KI86NVSE0



Dimensioni in mm

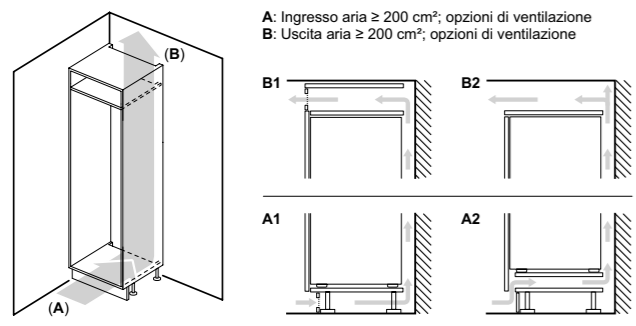
Modello KI81RADD0



Consiglio per la distanza per cerniera piatta

F	R	X
16-19	0-3	2,5
20	0-1	3
	2-3	2,5
21	0-1	3
	2-3	2,5
22	0	4
	1	3,5
	2-3	3

Le distanze consigliate nella tabella vanno mantenute per garantire un'apertura senza collisioni delle porte degli apparecchi ed evitare danni al mobile della cucina.



Peso massimo consentito dei frontali dell'unità

I frontali montati dell'unità che superano il peso consentito possono causare danni e compromettere il funzionamento delle cerniere

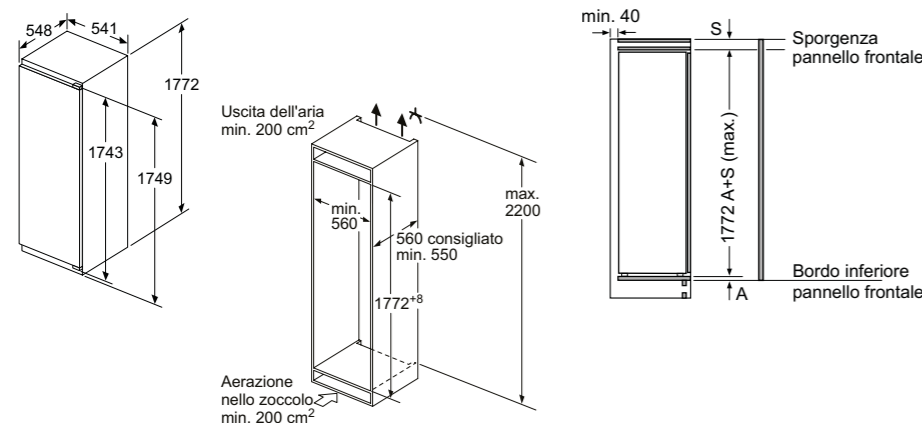
Δ Peso  
A: Altezza sportello apparecchio include cerniere in mm  
B: Cerniera non ammortizzata, frontale unità in kg  
C: Cerniera ammortizzata, frontale unità in kg

D: Carico aggiuntivo possibile in kg con kit per carichi pesanti

A	B	C	D
1500-1750	22	22	
720-1400	19	19	B+5 / C+5
A1	15	19	
A2	15	19	

Dimensioni in mm

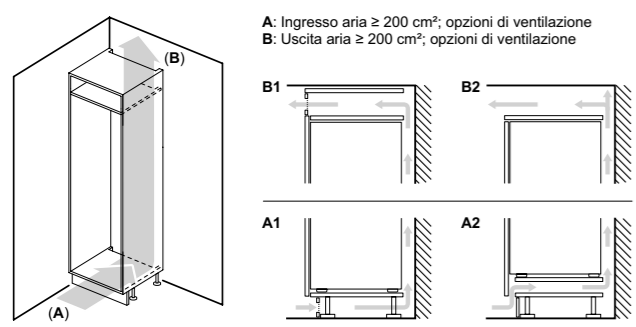
Modelli KI82LVFE0 e KI81RVFE0



Consiglio per la distanza per cerniera piatta

F	R	X
16-19	0-3	2,5
20	0-1	3
	2-3	2,5
21	0-1	3
	2-3	2,5
22	0	4
	1	3,5
	2-3	3

Le distanze consigliate nella tabella vanno mantenute per garantire un'apertura senza collisioni delle porte degli apparecchi ed evitare danni al mobile della cucina.



Peso massimo consentito dei frontali dell'unità

I frontali montati dell'unità che superano il peso consentito possono causare danni e compromettere il funzionamento delle cerniere

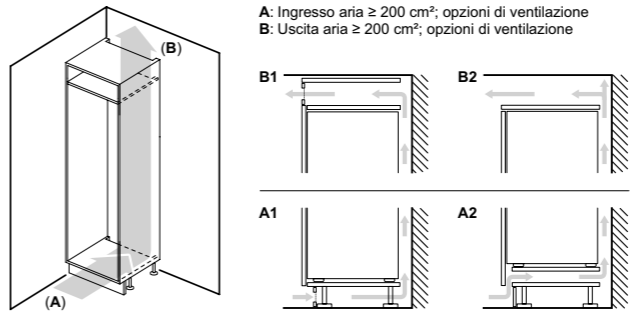
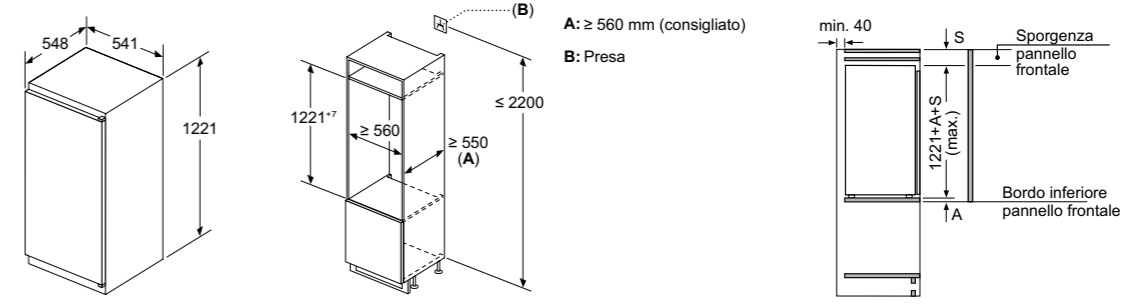
Δ Peso  
A: Altezza sportello apparecchio include cerniere in mm  
B: Cerniera non ammortizzata, frontale unità in kg  
C: Cerniera ammortizzata, frontale unità in kg

D: Carico aggiuntivo possibile in kg con kit per carichi pesanti

A	B	C	D
1500-1750	22	22	
720-1400	19	19	B+5 / C+5
A1	15	19	
A2	15	19	

Dimensioni in mm

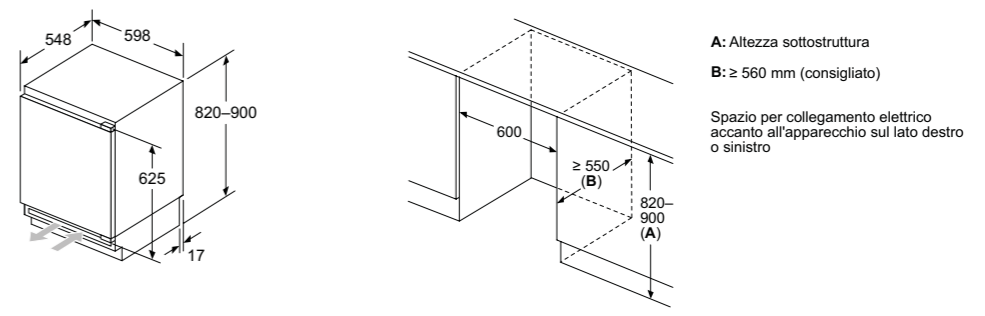
Modello KI42LNSE0



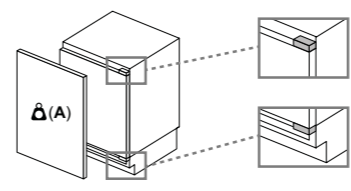
A: Ingresso aria ≥ 200 cm²; opzioni di ventilazione  
B: Uscita aria ≥ 200 cm²; opzioni di ventilazione

Dimensioni in mm

Modelli KU22LADD0, KU22LVFD0, GU21NADE0 e KU21RVFE0



Peso massimo consentito dei frontali dell'unità



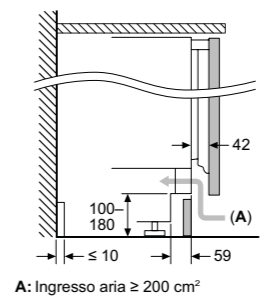
I frontali montati dell'unità che superano il peso consentito possono causare danni e compromettere il funzionamento delle cerniere

A: Peso ≤ 12 kg

Consiglio per la distanza per cerniera piatta

F	R	X
16-19	0-3	2,5
20	0-1	3
	2-3	2,5
21	0-1	3
	2-3	2,5
22	0	4
	1	3,5
	2-3	3

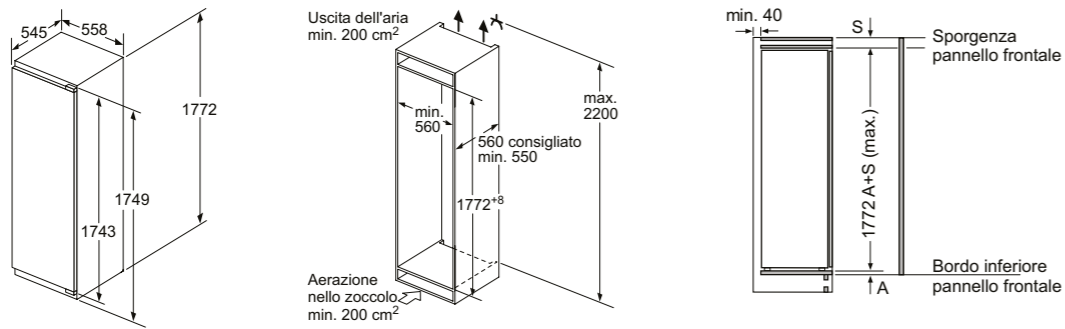
Le distanze consigliate nella tabella vanno mantenute per garantire un'apertura senza collisioni delle porte degli apparecchi ed evitare danni al mobile della cucina.



A: Ingresso aria ≥ 200 cm²

Dimensioni in mm

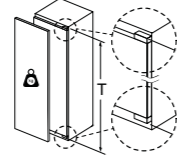
Modello GI81NVEEO



Consiglio per la distanza per cerniera piatta

F	R	X
16-19	0-3	2,5
20	0-1	3
	2-3	2,5
21	0-1	3
	2-3	2,5
22	0	4
	1	3,5
	2-3	3

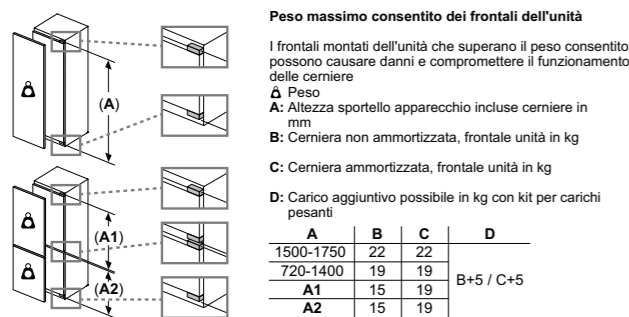
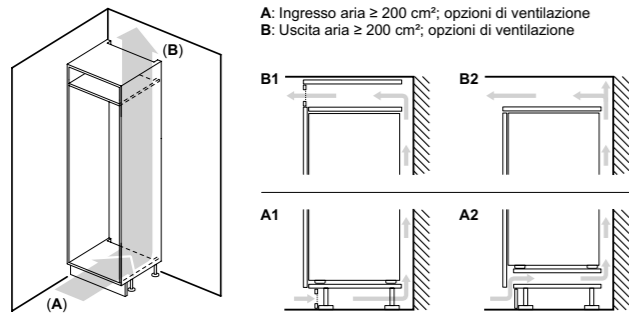
peso massimo consentito dei frontali del mobile



Le ante del mobile montate che superano il peso consentito possono causare danni e anomalie di funzionamento alla cerniera.

T: altezza anta del mobile inclusa cerniera in mm:	cerniera non ammortizzata, anta in kg:	cerniera ammortizzata, anta in kg:
1500-1750	22	22

Le distanze consigliate nella tabella vanno mantenute per garantire un'apertura senza collisioni delle porte degli apparecchi ed evitare danni al mobile della cucina.



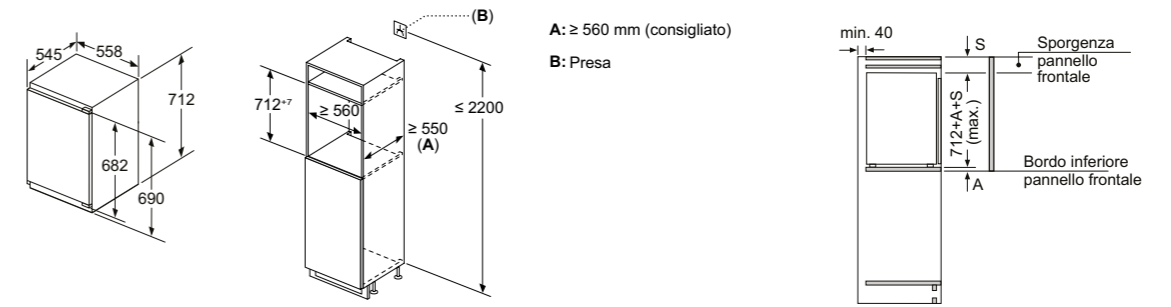
Peso massimo consentito dei frontali dell'unità

I frontali montati dell'unità che superano il peso consentito possono causare danni e compromettere il funzionamento delle cerniere

Δ Peso  
A: Altezza sportello apparecchio incluse cerniere in mm  
B: Cerniera non ammortizzata, frontale unità in kg  
C: Cerniera ammortizzata, frontale unità in kg

A	B	C	D
1500-1750	22	22	B+5 / C+5
720-1400	19	19	
A1	15	19	
A2	15	19	

Modello GI11VADEO



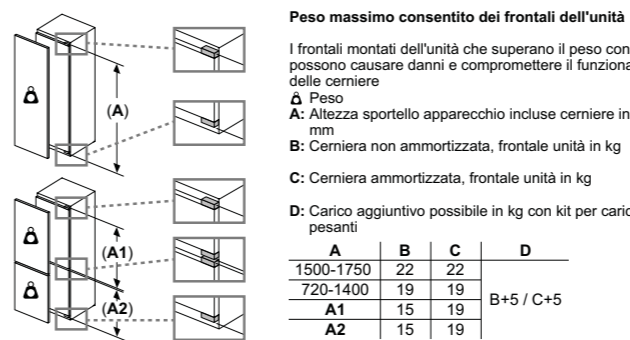
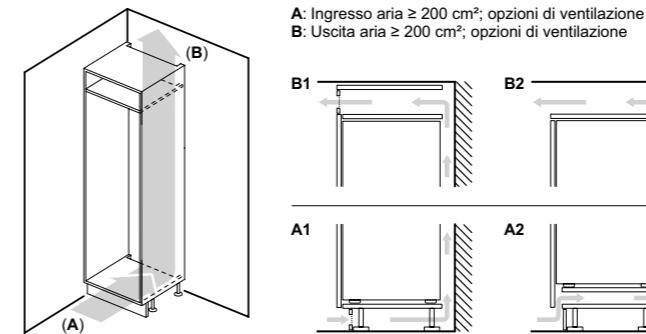
A: ≥ 560 mm (consigliato)

B: Presa

Consiglio per la distanza per cerniera piatta

F	R	X
16-19	0-3	2,5
20	0-1	3
	2-3	2,5
21	0-1	3
	2-3	2,5
22	0	4
	1	3,5
	2-3	3

Le distanze consigliate nella tabella vanno mantenute per garantire un'apertura senza collisioni delle porte degli apparecchi ed evitare danni al mobile della cucina.



Peso massimo consentito dei frontali dell'unità

I frontali montati dell'unità che superano il peso consentito possono causare danni e compromettere il funzionamento delle cerniere

Δ Peso  
A: Altezza sportello apparecchio incluse cerniere in mm  
B: Cerniera non ammortizzata, frontale unità in kg  
C: Cerniera ammortizzata, frontale unità in kg

A	B	C	D
1500-1750	22	22	B+5 / C+5
720-1400	19	19	
A1	15	19	
A2	15	19	

# Risultati di raffreddamento eccezionali.

## Gamma completa per ogni esigenza

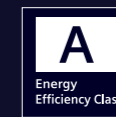
La nuova gamma di frigoriferi combinati da libera installazione Siemens, offre tutte le dimensioni possibili, per ogni esigenza. I modelli sono disponibili nelle larghezze di 60 cm e 70 cm e anche nelle altezze di 186 cm e 203 cm, per adattarsi ad ogni ambiente. Non solo, la gamma si completa con i Multi Door da libera installazione, che offrono tutta la flessibilità di conservazione necessaria grazie alla loro capacità XXL.



## L'avanguardia della conservazione

I nuovi frigoriferi combinati da libera installazione, tutti dotati di tecnologia Total noFrost, assicurano l'assenza di ghiaccio nel congelatore e di condensa nel frigorifero.

La parete posteriore in metallo, Metal backwall con multiAirflow, sprigiona un flusso d'aria uniforme per una temperatura costante in tutti i livelli del vano frigorifero. Inoltre, il sistema hyperFresh <0> C° è stato realizzato per regalarvi un ambiente ideale in cui conservare frutta, verdura, carne e pesce, per una freschezza più duratura.



## Elevata classe energetica e silenziosità

Grazie alla classe A, i nuovi frigoriferi Siemens offrono soluzioni di refrigerazione avanzate, per prestazioni di raffreddamento eccellenti.\*

I nostri frigoriferi con classe di rumorosità A sono tra i più silenziosi sul mercato: con soli 29 dBA, il livello di rumore è paragonabile ad un lieve sussurro.\*



\*Disponibile solo su KG39NAIAU



## Freezer light

Il sistema aggiuntivo LED freezerLight illumina in modo ottimale i cassetti del vostro congelatore quando sono aperti. Nel frigorifero, i LED creano una lunga luce laterale, che non può essere ostruita dagli alimenti, per illuminare alla perfezione ogni angolo all'interno. Così potrete trovare tutto quello che cercate in pochi secondi, nel vostro frigorifero e nel vostro congelatore.



## Bottle Cooler

Il bottleCooler è un accessorio in metallo per la conservazione delle bottiglie che raffredda le vostre bevande molto rapidamente. La temperatura è mantenuta vicino a 0°C, così le bottiglie si raffreddano e sono pronte da gustare in poco tempo.

# Nuovi frigoriferi combinati da libera installazione.

## Frigoriferi Multi Door, combinati e cantine vino da libera installazione

		Altezza in cm	larghezza in cm	Classe di efficienza energetica <sup>1</sup>	Consumo energetico kWh/annuo <sup>2</sup>	Rumorosità dB(A) re 1 pW	Classe di efficienza di rumorosità	Total noFrost	hyperFresh	hyperFresh ◀0 ▶ °C	Volume in litri		
											Totale	Frigorifero	Congelatore
<b>Frigoriferi Multi Door</b>													
<b>iQ700</b>													
KF96DPPEA		183	90,5	E	327	39	C	I	I	I	574	375	199
<b>iQ500</b>													
KF96DAXEA		183	90,5	E	327	39	C	I	I	I	574	375	199
KF96IAPEA	Nuovo	183	90,5	E	327	39	C	I	I	I	574	375	199
KF96NAXEA		183	90,5	E	333	38	C	I	I	I	605	405	200
KF96NVPEA		183	90,5	E	333	38	C	I	I	I	605	405	200
<b>Frigoriferi combinati da libera installazione</b>													
<b>iQ500</b>													
KG39NAIAU	Nuovo	203	60	A	112	29	A	I	I	I	363	260	103
<b>iQ300</b>													
KG49NVXDG	Nuovo	203	70	D	223	35	B	I	I	I	440	311	129
KG49NVIDG	Nuovo	203	70	D	223	35	B	I	I	I	440	311	129
KG39NVXCG	Nuovo	203	60	C	162	35	B	I	I	I	363	260	103
KG39NVIDG	Nuovo	203	60	D	203	35	B	I	I	I	363	260	103
KG36NVIDG	Nuovo	186	60	D	199	35	B	I	I	I	321	218	103
<b>Cantine vino</b>													
<b>iQ500</b>													
KW36KATGA		186	60	G	155	38	C				199	199	0

<sup>1</sup>In una scala di classi di efficienza energetica da A a G

<sup>2</sup>Sulla base di risultati di prove standard per 24 ore. Il consumo effettivo dipende dalla modalità di utilizzo dell'apparecchio e dal luogo in cui è installato.



iQ700 | Frigorifero Multi Door 4 porte  
Porte in acciaio anti-impronta

KF96DPPEA

€ 4.900,00

Disponibile fino al 31.12.2026

<b>EAN</b>	4242003931165
<b>Caratteristiche principali</b>	<ul style="list-style-type: none"> <li>• Classe di efficienza energetica: E</li> <li>• Capacità netta totale: 574 l</li> <li>• Total noFrost: addio ghiaccio nel congelatore e condensa nel frigorifero</li> <li>• Regolazione e controllo dell'apparecchio da remoto tramite app Home Connect per dispositivi mobili</li> <li>• Display LED digitale integrato nella porta per la regolazione separata della temperatura dei due vani</li> <li>• Dispenser illuminato per acqua fredda, cubetti ghiaccio e ghiaccio tritato</li> <li>• Dispenser con allaccio alla rete idrica</li> <li>• Segnale acustico porta aperta</li> <li>• Segnale ottico e acustico per aumento della temperatura</li> <li>• holiday Mode: funzione vacanze</li> <li>• Dimensioni in cm (hxlxp) 183 x 90.5 x 73.1</li> </ul>
<b>Vano frigorifero</b>	<ul style="list-style-type: none"> <li>• Capacità netta frigorifero: 375 l</li> <li>• multiAirflow-System</li> <li>• 1 cassetto hyperFresh ◀ 0 °C ▶ - mantiene pesce e carne freschi più a lungo</li> <li>• 1 cassetto hyperFresh - mantiene frutta e verdura fresche più a lungo</li> <li>• 5 ripiani di cui 4 regolabili in altezza</li> <li>• Parete posteriore completamente illuminata</li> <li>• Illuminazione interna a LED</li> <li>• Ripiano multiuso</li> <li>• Funzione raffreddamento Super</li> </ul>
<b>Vano congelatore</b>	<ul style="list-style-type: none"> <li>• noFrost</li> <li>• Capacità netta congelatore: 199 l</li> <li>• freezerLight: illuminazione a Led</li> <li>• 6 cassette trasparenti</li> <li>• Funzione congelamento Super</li> </ul>
<b>Accessori inclusi</b>	-



iQ500 | Frigorifero Multi Door 4 porte  
Porta in acciaio nero anti-impronta

KF96DAXEA

€ 4.600,00

<b>EAN</b>	4242003931189
<b>Caratteristiche principali</b>	<ul style="list-style-type: none"> <li>• Classe di efficienza energetica: E</li> <li>• Capacità netta totale: 574 l</li> <li>• Total noFrost: addio ghiaccio nel congelatore e condensa nel frigorifero</li> <li>• Regolazione e controllo dell'apparecchio da remoto tramite app Home Connect per dispositivi mobili</li> <li>• Display LED digitale integrato nella porta per la regolazione separata della temperatura dei due vani</li> <li>• Dispenser illuminato per acqua fredda, cubetti ghiaccio e ghiaccio tritato</li> <li>• Dispenser con allaccio alla rete idrica</li> <li>• Segnale acustico porta aperta</li> <li>• Segnale ottico e acustico per aumento della temperatura</li> <li>• holiday Mode: funzione vacanze</li> <li>• Dimensioni in cm (hxlxp) 183 x 90.5 x 73.1</li> </ul>
<b>Vano frigorifero</b>	<ul style="list-style-type: none"> <li>• Capacità netta frigorifero: 375 l</li> <li>• Metal backwall con multiAirflow-System</li> <li>• 1 cassetto hyperFresh ◀ 0°C ▶ - mantiene pesce e carne freschi più a lungo</li> <li>• 1 cassetto hyperFresh - mantiene frutta e verdura fresche più a lungo</li> <li>• 5 ripiani di cui 4 regolabili in altezza</li> <li>• Illuminazione interna a LED</li> <li>• Ripiano multiuso</li> <li>• Funzione raffreddamento Super</li> </ul>
<b>Vano congelatore</b> ❄️	<ul style="list-style-type: none"> <li>• noFrost</li> <li>• Capacità netta congelatore ❄️: 199 l</li> <li>• freezerLight: illuminazione a Led</li> <li>• 6 cassette trasparenti</li> <li>• Funzione congelamento Super</li> </ul>
<b>Accessori inclusi</b>	-



iQ500 | Frigorifero Multi Door 4 porte  
Porte acciaio anti-impronta

KF96IAPEA

€ 4.370,00

Disponibile fino al 31.12.2026

<b>EAN</b>	4242003931196
<b>Caratteristiche principali</b>	<ul style="list-style-type: none"> <li>• Classe di efficienza energetica: E</li> <li>• Capacità netta totale: 574 l</li> <li>• Total noFrost: addio ghiaccio nel congelatore e condensa nel frigorifero</li> <li>• Regolazione e controllo dell'apparecchio da remoto tramite app Home Connect per dispositivi mobili</li> <li>• Dispenser illuminato per acqua fredda, cubetti ghiaccio e ghiaccio tritato</li> <li>• Dispenser con serbatoio</li> <li>• Display LED digitale integrato nella porta per la regolazione separata della temperatura dei due vani</li> <li>• Segnale ottico e acustico porta aperta</li> <li>• Segnale ottico e acustico per aumento della temperatura</li> <li>• holiday Mode: funzione vacanze disponibile via app Home Connect</li> <li>• Dimensioni in cm (hxlxp) 183 x 90.5 x 73.1</li> </ul>
<b>Vano frigorifero</b>	<ul style="list-style-type: none"> <li>• Capacità netta frigorifero: 375 l</li> <li>• Metal backwall con multiAirflow-System</li> <li>• 1 cassetto hyperFresh ◀ 0°C ▶ - mantiene pesce e carne freschi più a lungo</li> <li>• 1 cassetto hyperFresh - mantiene frutta e verdura fresche più a lungo</li> <li>• 5 ripiani di cui 4 regolabili in altezza</li> <li>• Illuminazione interna a LED</li> <li>• Ripiano multiuso</li> <li>• Funzione raffreddamento Super</li> </ul>
<b>Vano congelatore</b> ❄️	<ul style="list-style-type: none"> <li>• noFrost</li> <li>• Capacità netta congelatore ❄️: 199 l</li> <li>• freezerLight: illuminazione a Led</li> <li>• 6 cassette trasparenti</li> <li>• Funzione congelamento Super</li> </ul>
<b>Accessori inclusi</b>	-



iQ300 | Frigorifero Multi Door 4 porte  
Porte acciaio nero anti-impronta

KF96NAXEA

€ 3.425,00

<b>EAN</b>	4242003895979
<b>Caratteristiche principali</b>	<ul style="list-style-type: none"> <li>• Classe di efficienza energetica: E</li> <li>• Capacità netta totale: 605 l</li> <li>• Total noFrost: addio ghiaccio nel congelatore e condensa nel frigorifero</li> <li>• Regolazione e controllo dell'apparecchio da remoto tramite app Home Connect per dispositivi mobili</li> <li>• Display LED digitale integrato nella porta per la regolazione separata della temperatura dei due vani</li> <li>• Segnale acustico porta aperta</li> <li>• Segnale ottico e acustico per aumento della temperatura</li> <li>• holiday Mode: funzione vacanze disponibile via app Home Connect</li> <li>• Dimensioni in cm (hxlxp) 183 x 90.5 x 73.1</li> </ul>
<b>Vano frigorifero</b>	<ul style="list-style-type: none"> <li>• Capacità netta frigorifero: 405 l</li> <li>• Metal backwall con multiAirflow-System</li> <li>• 1 cassetto hyperFresh ◀ 0°C ▶ - mantiene pesce e carne freschi più a lungo</li> <li>• 1 cassetto hyperFresh - mantiene frutta e verdura fresche più a lungo</li> <li>• 4 ripiani di cui 3 regolabili in altezza</li> <li>• Illuminazione interna a LED</li> <li>• Funzione raffreddamento Super</li> </ul>
<b>Vano congelatore</b> * **	<ul style="list-style-type: none"> <li>• noFrost</li> <li>• Capacità netta congelatore * ** : 200 l</li> <li>• 6 cassette trasparenti</li> <li>• Funzione congelamento Super</li> </ul>
<b>Accessori inclusi</b>	-



iQ300 | Frigorifero Multi Door 4 porte  
Porte in acciaio anti-impronta

KF96NVPEA

€ 2.650,00

<b>EAN</b>	4242003896006
<b>Caratteristiche principali</b>	<ul style="list-style-type: none"> <li>• Classe di efficienza energetica: E</li> <li>• Capacità netta totale: 605 l</li> <li>• Total noFrost: addio ghiaccio nel congelatore e condensa nel frigorifero</li> <li>• Display LED digitale integrato nella porta per la regolazione separata della temperatura dei due vani</li> <li>• Segnale acustico porta aperta</li> <li>• Segnale ottico e acustico per aumento della temperatura</li> <li>• Dimensioni in cm (hxlxp) 183 x 90.5 x 73.1</li> </ul>
<b>Vano frigorifero</b>	<ul style="list-style-type: none"> <li>• Capacità netta frigorifero: 405 l</li> <li>• multiAirflow-System</li> <li>• 1 cassetto hyperFresh ◀ 0°C ▶ - mantiene pesce e carne freschi più a lungo</li> <li>• 1 cassetto hyperFresh - mantiene frutta e verdura fresche più a lungo</li> <li>• 3 ripiani in vetro infrangibile di cui 2 regolabili in altezza</li> <li>• Illuminazione interna a LED</li> <li>• Funzione raffreddamento Super</li> </ul>
<b>Vano congelatore</b> * **	<ul style="list-style-type: none"> <li>• noFrost</li> <li>• Capacità netta congelatore * ** : 200 l</li> <li>• 6 cassette trasparenti</li> <li>• Funzione congelamento Super</li> </ul>
<b>Accessori inclusi</b>	• 1 vaschetta per cubetti di ghiaccio



**iQ300 | Frigorifero combinato**  
Porte in acciaio nero anti-impronta

**iQ300 | Frigorifero combinato**  
Porte in acciaio anti-impronta

**iQ500 | Frigorifero combinato**  
Porte in acciaio anti-impronta

**iQ300 | Frigorifero combinato**  
Porte in acciaio nero anti-impronta

KG49NVXDG  
€ 1.820,00

KG49NVIDG  
€ 1.785,00

KG39NAIAU  
€ 2.370,00

KG39NVXCG  
€ 1.750,00

<b>EAN</b>	4242003985953	4242003985502
<b>Caratteristiche principali</b>	<ul style="list-style-type: none"> <li>• Classe di efficienza energetica: D</li> <li>• Capacità netta totale: 440 l</li> <li>• Total noFrost: addio ghiaccio nel congelatore e condensa nel frigorifero</li> <li>• Controllo elettronico a LED per la regolazione separata della temperatura dei 2 vani</li> <li>• Segnale ottico e acustico porta aperta</li> <li>• Segnale ottico e acustico per aumento della temperatura</li> <li>• Dimensioni in cm (hxlxp): 203 x 70 x 66.7</li> </ul>	<ul style="list-style-type: none"> <li>• Classe di efficienza energetica: D</li> <li>• Capacità netta totale: 440 l</li> <li>• Total noFrost: addio ghiaccio nel congelatore e condensa nel frigorifero</li> <li>• Controllo elettronico a LED per la regolazione separata della temperatura dei 2 vani</li> <li>• Segnale ottico e acustico porta aperta</li> <li>• Segnale ottico e acustico per aumento della temperatura</li> <li>• Dimensioni in cm (hxlxp) 203 x 70 x 66.7</li> </ul>
<b>Vano frigorifero</b>	<ul style="list-style-type: none"> <li>• Capacità netta frigorifero: 311 litri</li> <li>• Metal backwall con multiAirflow-System</li> <li>• 1 cassetto hyperFresh ◀ 0°C ▶ - mantiene pesce e carne freschi più a lungo</li> <li>• 1 cassetto hyperFresh - mantiene frutta e verdura fresche più a lungo</li> <li>• 4 ripiani di cui 3 regolabili in altezza</li> <li>• Illuminazione LED ad intensità crescente</li> <li>• Funzione raffreddamento Super</li> </ul>	<ul style="list-style-type: none"> <li>• Capacità netta frigorifero: 311 l</li> <li>• Metal backwall con multiAirflow-System</li> <li>• 1 cassetto hyperFresh ◀ 0°C ▶ - mantiene pesce e carne freschi più a lungo</li> <li>• 1 cassetto hyperFresh - mantiene frutta e verdura fresche più a lungo</li> <li>• 4 ripiani di cui 3 regolabili in altezza</li> <li>• Illuminazione LED ad intensità crescente</li> <li>• Funzione raffreddamento Super</li> </ul>
<b>Vano congelatore</b>	<ul style="list-style-type: none"> <li>• noFrost</li> <li>• Capacità netta congelatore <b>❄️</b>: 129 l</li> <li>• 3 cassette trasparenti</li> <li>• Funzione congelamento Super</li> </ul>	<ul style="list-style-type: none"> <li>• noFrost</li> <li>• Capacità netta congelatore <b>❄️</b>: 129 l</li> <li>• 3 cassette trasparenti</li> <li>• Funzione congelamento Super</li> </ul>
<b>Accessori inclusi</b>	<ul style="list-style-type: none"> <li>• 1 vaschetta per cubetti di ghiaccio</li> <li>• Portabottiglie</li> </ul>	<ul style="list-style-type: none"> <li>• 1 vaschetta per cubetti di ghiaccio</li> <li>• Portabottiglie</li> </ul>

<b>EAN</b>	4242003973806	4242003985533
<b>Caratteristiche principali</b>	<ul style="list-style-type: none"> <li>• Classe di efficienza energetica: A</li> <li>• Capacità netta totale: 363 l</li> <li>• Total noFrost: addio ghiaccio nel congelatore e condensa nel frigorifero</li> <li>• Controllo elettronico a LED per la regolazione separata della temperatura dei 2 vani</li> <li>• Segnale ottico e acustico porta aperta</li> <li>• Segnale ottico e acustico per aumento della temperatura</li> <li>• Dimensioni in cm (hxlxp): 203 x 60 x 66.5</li> </ul>	<ul style="list-style-type: none"> <li>• Classe di efficienza energetica: C</li> <li>• Capacità netta totale: 363 l</li> <li>• Total noFrost: addio ghiaccio nel congelatore e condensa nel frigorifero</li> <li>• Controllo elettronico a LED per la regolazione separata della temperatura dei 2 vani</li> <li>• Segnale ottico e acustico porta aperta</li> <li>• Segnale ottico e acustico per aumento della temperatura</li> <li>• Dimensioni in cm (hxlxp): 203 x 60 x 66.5</li> </ul>
<b>Vano frigorifero</b>	<ul style="list-style-type: none"> <li>• Capacità netta frigorifero: 260 l</li> <li>• Metal backwall con multiAirflow-System</li> <li>• 1 cassetto hyperFresh ◀ 0°C ▶ - mantiene pesce e carne freschi più a lungo</li> <li>• 1 cassetto hyperFresh - mantiene frutta e verdura fresche più a lungo</li> <li>• 4 ripiani di cui 3 regolabili in altezza</li> <li>• Doppia illuminazione LED ad intensità crescente</li> <li>• Funzione raffreddamento Super</li> </ul>	<ul style="list-style-type: none"> <li>• Capacità netta frigorifero: 260 l</li> <li>• Metal backwall con multiAirflow-System</li> <li>• 1 cassetto hyperFresh ◀ 0°C ▶ - mantiene pesce e carne freschi più a lungo</li> <li>• 1 cassetto hyperFresh - mantiene frutta e verdura fresche più a lungo</li> <li>• 4 ripiani di cui 3 regolabili in altezza</li> <li>• Illuminazione LED ad intensità crescente</li> <li>• Funzione raffreddamento Super</li> </ul>
<b>Vano congelatore</b>	<ul style="list-style-type: none"> <li>• noFrost</li> <li>• Capacità netta congelatore <b>❄️</b>: 103 l</li> <li>• freezerLight: illuminazione a Led</li> <li>• 3 cassette trasparenti</li> <li>• Funzione congelamento Super</li> </ul>	<ul style="list-style-type: none"> <li>• noFrost</li> <li>• Capacità netta congelatore <b>❄️</b>: 103 l</li> <li>• 3 cassette trasparenti</li> <li>• Funzione congelamento Super</li> </ul>
<b>Accessori inclusi</b>	<ul style="list-style-type: none"> <li>• 1 vaschetta per cubetti di ghiaccio</li> <li>• Portabottiglie</li> <li>• Bottle cooler</li> </ul>	<ul style="list-style-type: none"> <li>• 1 vaschetta per cubetti di ghiaccio</li> <li>• Portabottiglie</li> </ul>

\*Termini e condizioni sul sito [www.siemens-home.bsh-group.com/it](http://www.siemens-home.bsh-group.com/it)



iQ300 | Frigorifero combinato  
Porte in acciaio anti-impronta

iQ300 | Frigorifero combinato  
Porte in acciaio anti-impronta

iQ500 | Cantina vino  
Porta trasparente in vetro

KG39NVIDG

KG36NVIDG

KW36KATGA

€ 1.530,00

€ 1.395,00

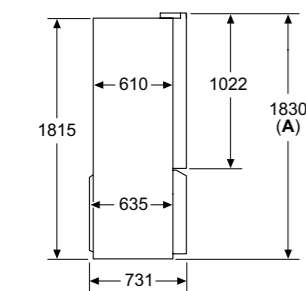
€ 3.500,00

<b>EAN</b>	4242003983935	4242003985519
<b>Caratteristiche principali</b>	<ul style="list-style-type: none"> <li>• Classe di efficienza energetica: D</li> <li>• Capacità netta totale: 363 l</li> <li>• Total noFrost: addio ghiaccio nel congelatore e condensa nel frigorifero</li> <li>• Controllo elettronico a LED per la regolazione separata della temperatura dei 2 vani</li> <li>• Segnale ottico e acustico porta aperta</li> <li>• Segnale ottico e acustico per aumento della temperatura</li> <li>• Dimensioni in cm (hxlxp) 203 x 60 x 66.5</li> </ul>	<ul style="list-style-type: none"> <li>• Classe di efficienza energetica: D</li> <li>• Capacità netta totale: 321 l</li> <li>• Total noFrost: addio ghiaccio nel congelatore e condensa nel frigorifero</li> <li>• Controllo elettronico a LED per la regolazione separata della temperatura dei 2 vani</li> <li>• Segnale ottico e acustico porta aperta</li> <li>• Segnale ottico e acustico per aumento della temperatura</li> <li>• Dimensioni in cm (hxlxp) 186 x 60 x 66.5</li> </ul>
<b>Vano frigorifero</b>	<ul style="list-style-type: none"> <li>• Capacità netta frigorifero: 260 l</li> <li>• Metal backwall con multiAirflow-System</li> <li>• 1 cassetto hyperFresh ◀ 0°C ▶ - mantiene pesce e carne freschi più a lungo</li> <li>• 1 cassetto hyperFresh - mantiene frutta e verdura fresche più a lungo</li> <li>• 4 ripiani di cui 3 regolabili in altezza</li> <li>• Illuminazione LED ad intensità crescente</li> <li>• Funzione raffreddamento Super</li> </ul>	<ul style="list-style-type: none"> <li>• Capacità netta frigorifero: 218 l</li> <li>• Metal backwall con multiAirflow-System</li> <li>• 1 cassetto hyperFresh ◀ 0°C ▶ - mantiene pesce e carne freschi più a lungo</li> <li>• 1 cassetto hyperFresh - mantiene frutta e verdura fresche più a lungo</li> <li>• 4 ripiani di cui 3 regolabili in altezza</li> <li>• Illuminazione LED ad intensità crescente</li> <li>• Funzione raffreddamento Super</li> </ul>
<b>Vano congelatore</b>	<ul style="list-style-type: none"> <li>• noFrost</li> <li>• Capacità netta congelatore * ** : 103 l</li> <li>• 3 cassette trasparenti</li> <li>• Funzione congelamento Super</li> </ul>	<ul style="list-style-type: none"> <li>• noFrost</li> <li>• Capacità netta congelatore * ** : 103 l</li> <li>• 3 cassette trasparenti</li> <li>• Funzione congelamento Super</li> </ul>
<b>Accessori inclusi</b>	<ul style="list-style-type: none"> <li>• 1 vaschetta per cubetti di ghiaccio</li> <li>• Portabottiglie</li> </ul>	<ul style="list-style-type: none"> <li>• 1 vaschetta per cubetti di ghiaccio</li> <li>• Portabottiglie</li> </ul>

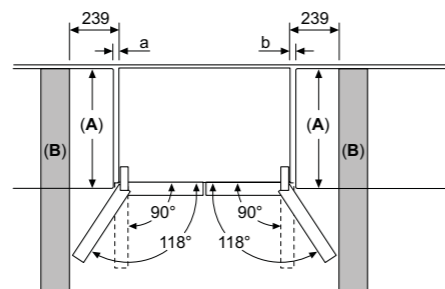
<b>EAN</b>	4242003869635
<b>Caratteristiche principali</b>	<ul style="list-style-type: none"> <li>• Classe di efficienza energetica: G</li> <li>• Numero di zone a temperatura regolabile: 2</li> <li>• Range di temperatura: 7-19 °C</li> <li>• Capacità di bottiglie da 75 cl: 199</li> <li>• Segnale ottico e acustico porta aperta</li> <li>• Apertura portale a destra, reversibili</li> <li>• Dimensioni in cm (hxlxp) 186 x 60 x 61</li> </ul>
<b>Vano vinocantina</b>	<ul style="list-style-type: none"> <li>• Ventola nel vano cantina</li> <li>• 8 ripiani in legno</li> <li>• Luce LED ad intensità crescente</li> <li>• Apertura della porta a 115°, bloccabile a 90°</li> </ul>
<b>Accessori inclusi</b>	-

# Istruzioni di montaggio per frigoriferi e congelatori da libera installazione

## Modelli KF96DPPEA e KF96DAXEA



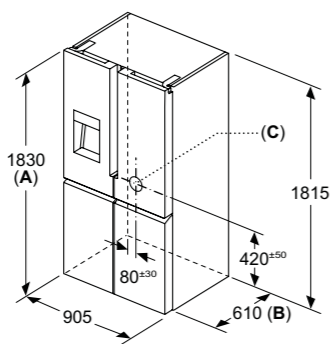
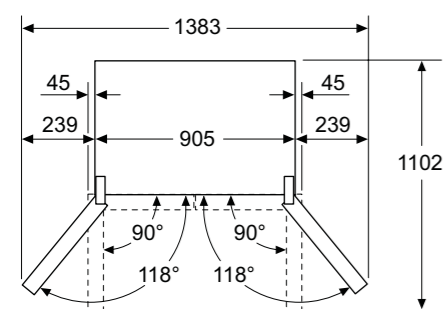
**A:** La parte anteriore è regolabile 1830-1847 mm, con i piedi di livellamento anteriori completamente estesi



A	a	b
≤ 600	0	0
600 < A ≤ 650	45	45
650 < A ≤ 700	60	60
> 700	239	239

**A:** Profondità del piano del mobile o del piano di lavoro

**B:** Parete  
È possibile estrarre i cassetti con lo sportello aperto a 90°



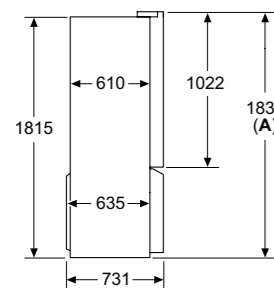
**A:** La parte anteriore è regolabile 1830-1847 mm, con i piedi di livellamento anteriori completamente estesi

**B:** Aggiungere 25 mm per distanziatori fissi sul retro

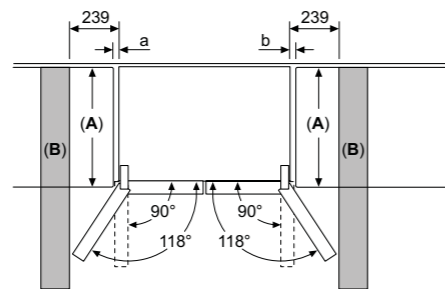
**C:** Posizione dell'allacciamento della rete idrica

Dimensioni in mm

## Modello KF96IAPEA



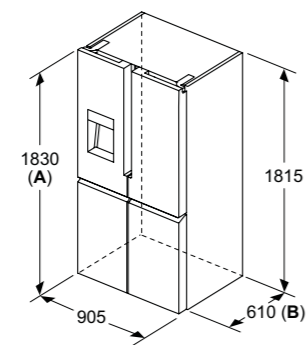
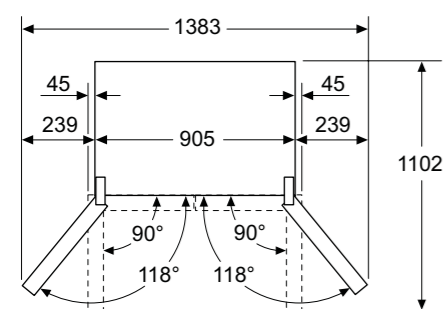
**A:** La parte anteriore è regolabile 1830-1847 mm, con i piedi di livellamento anteriori completamente estesi



A	a	b
≤ 600	0	0
600 < A ≤ 650	45	45
650 < A ≤ 700	60	60
> 700	239	239

**A:** Profondità del piano del mobile o del piano di lavoro

**B:** Parete  
È possibile estrarre i cassetti con lo sportello aperto a 90°

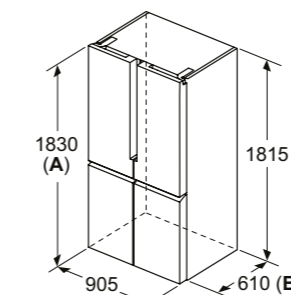
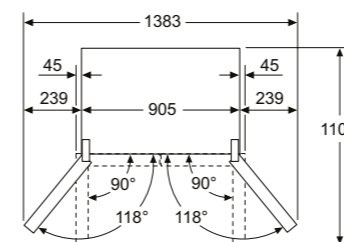


**A:** La parte anteriore è regolabile 1830-1847 mm, con i piedi di livellamento anteriori completamente estesi

**B:** Aggiungere 25 mm per distanziatori fissi sul retro

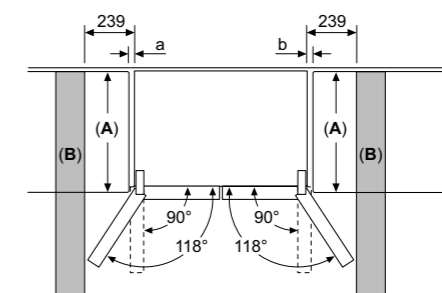
Dimensioni in mm

## Modelli KF96NAXEA, KF96NVPEA



**A:** La parte frontale è regolabile da 1830 a 1847, con i piedi di livellamento anteriori completamente estesi

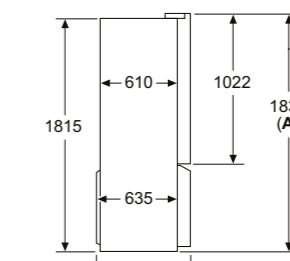
**B:** Aggiungere 25 per distanziatori fissi sul retro



A	a	b
≤ 600	0	0
600 < A ≤ 650	45	45
650 < A ≤ 700	60	60
> 700	239	239

**A:** Profondità del piano del mobile o del piano di lavoro

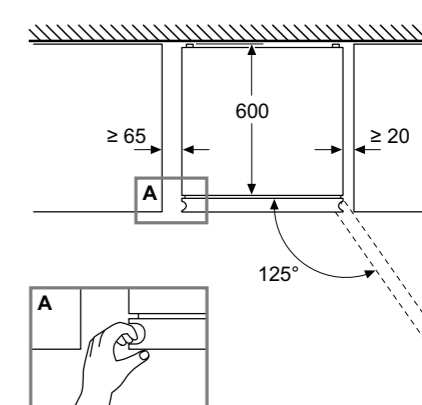
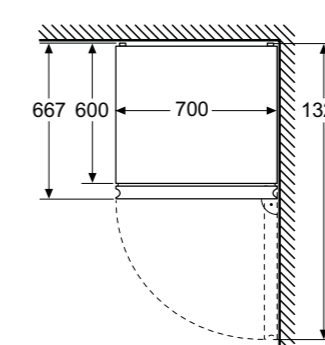
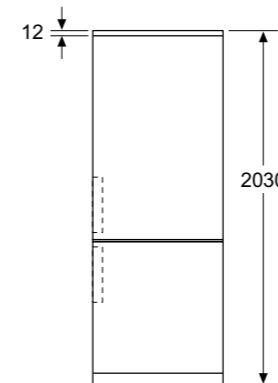
**B:** Parete  
È possibile estrarre i cassetti con lo sportello aperto a 90°



**A:** La parte frontale è regolabile da 1830 a 1847, con i piedi di livellamento anteriori completamente estesi

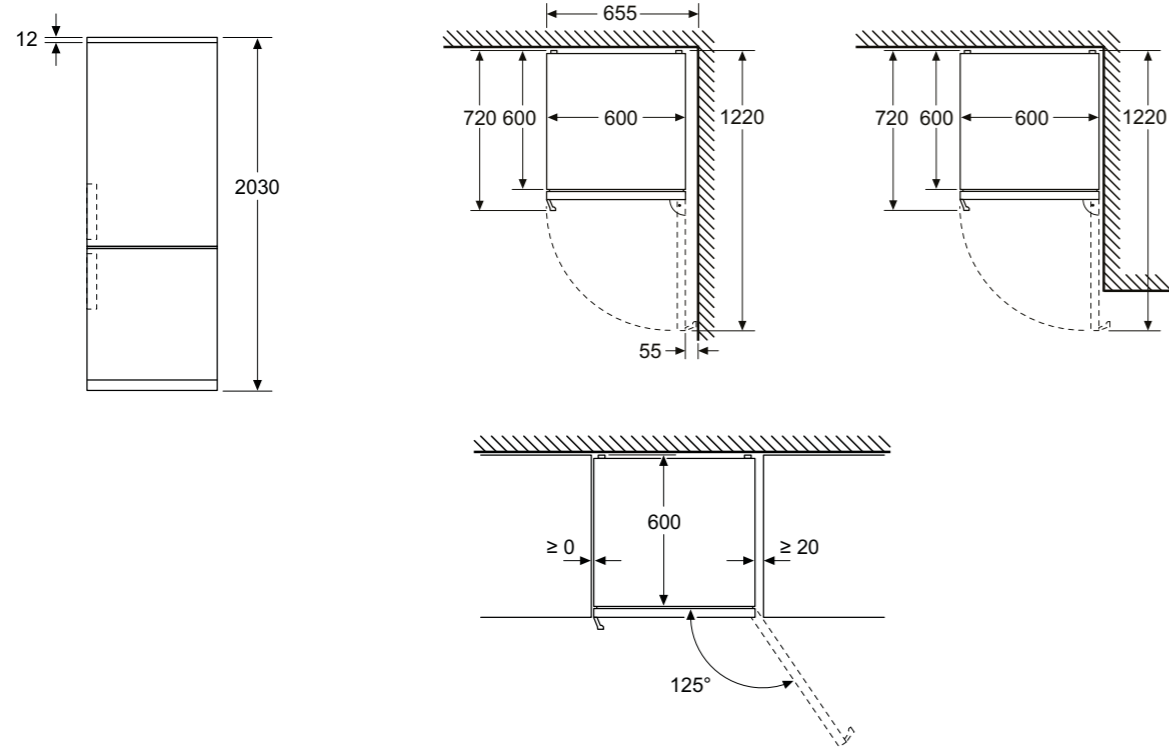
Dimensioni in mm

## Modelli KG49NVXDG, KG49NVIDG



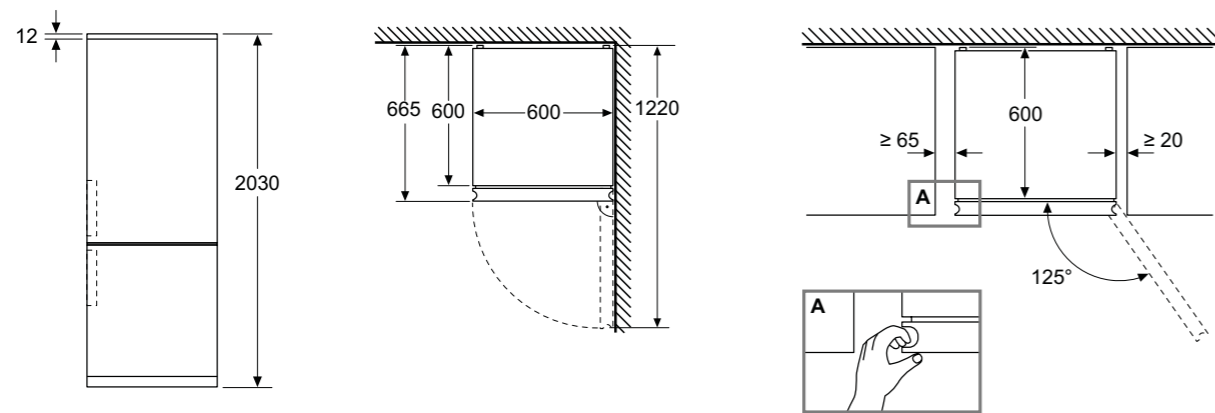
Dimensioni in mm

Modello KG39NAIAU



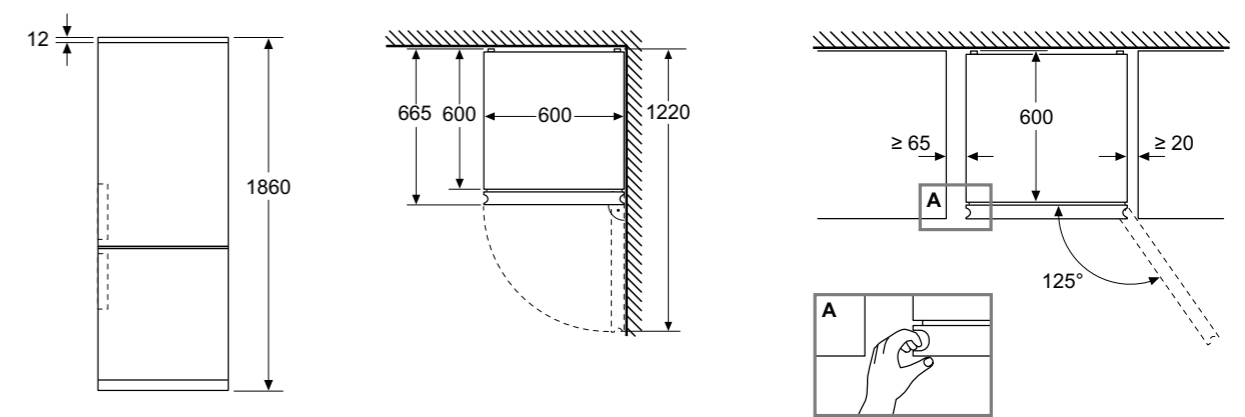
Dimensioni in mm

Modelli KG39NVIDG, KG39NVXCG



Dimensioni in mm

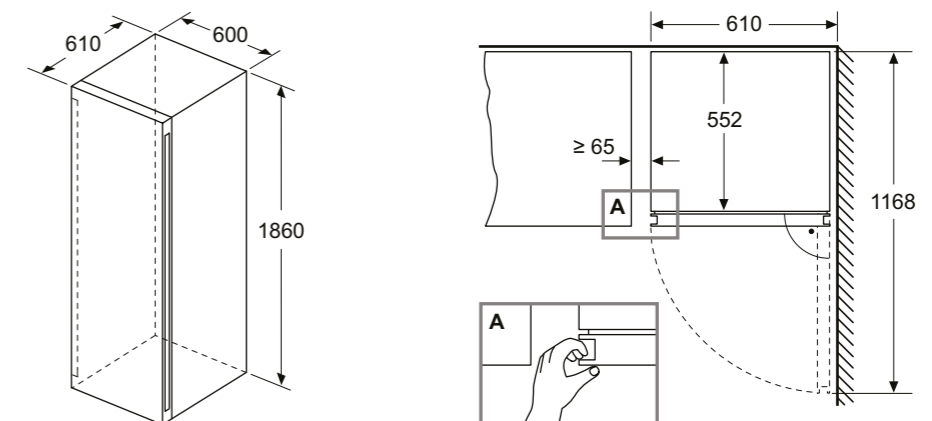
Modello KG36NVIDG



Dimensioni in mm

Istruzioni di montaggio per cantina vino da libera installazione

Modello KW36KATGA



Dimensioni in mm

# Accelerare per ottenere di più



## Veloce, conveniente, personalizzato: il tasto Preferiti

La soluzione perfetta per ogni tipo di carico, con un clic: la lavastoviglie si adatta ancora di più alle scelte individuali con il tasto "Preferiti". È sufficiente salvare le impostazioni personali dell'apparecchio tramite l'app Home Connect e controllarle comodamente premendo un pulsante sull'apparecchio, sull'app Home Connect o tramite l'assistente vocale Amazon Alexa.



## Pronto tre volte più velocemente: varioSpeed Plus on demand

Le opzioni possono essere inserite in qualsiasi momento, da casa o da ovunque voi siate, mentre il programma di lavaggio è già in esecuzione, tramite l'app Home Connect.



glassZone, per una pulizia delicata e profonda di tutti i bicchieri.



## Per risultati di lavaggio brillanti

Grazie alla zeolite, un minerale in grado di trasformare l'umidità all'interno della vasca in calore, sarà possibile avere stoviglie pulite e perfettamente asciutte.



## Sicurezza e pulizia

Grazie alla nuova glassZone anche i bicchieri più preziosi possono essere lavati in lavastoviglie in tutta tranquillità. Sei ugelli integrati assicurano un getto d'acqua continuo ma delicato, consentendo una pulizia accurata senza danneggiare i materiali più fragili.



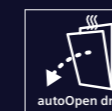
Livello di igiene certificato per il programma Eco 50 °C e livelli di igiene ancora superiori certificati con i programmi Intensive 70 °C e Machine Care, testati dall'Institute for Integrative Hygiene and Virology.\*

\*Certificato Igiene Livello 1 – secondo i test eseguiti dall'Istituto di Igiene e Virologia Integrativa in relazione alla rimozione di virus rivestiti (ad es. Corona, Influenza) nel programma Eco 50°C con l'utilizzo di detersivi per lavastoviglie domestiche disponibili in commercio. Certificato Igiene Livello 3 – secondo i test eseguiti dall'Istituto di Igiene e Virologia Integrativa in relazione alla rimozione di virus rivestiti e non rivestiti (ad es. Murine Parvo MVM, Corona, Influenza, Norovirus) nel programma Intensivo 70°C con l'utilizzo di detersivi per lavastoviglie domestiche disponibili in commercio. Il programma Machine Care è stato testato con l'utilizzo dei prodotti Cleaning and Care. Per saperne di più: <https://integrative-hygiene.de/> Con riserva di modifiche tecniche. Non ci assumiamo alcuna responsabilità per la correttezza delle informazioni fornite. Illustrazioni a solo titolo esemplificativo e a scopo informativo.

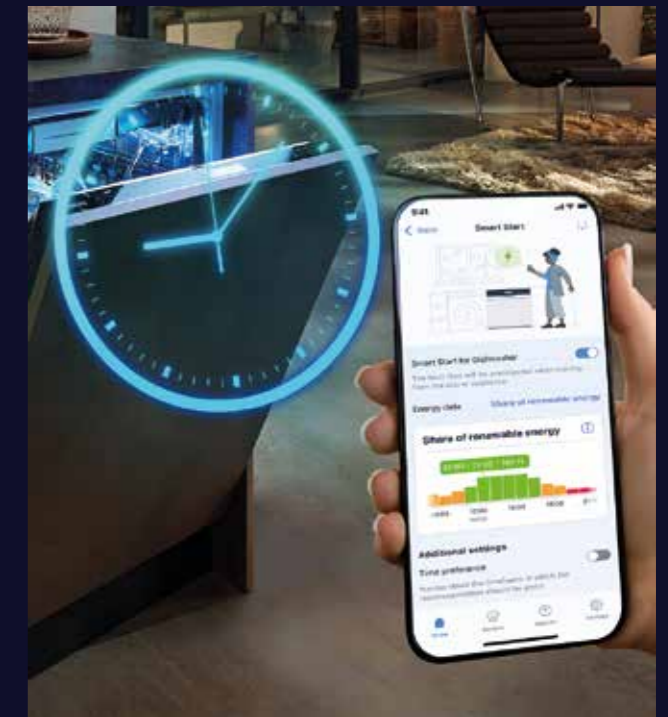
## Funzioni all'avanguardia.



smartStart, vi permette di impostare la lavastoviglie in modo che sia sincronizzata con i vostri obiettivi energetici. La funzione intelligente smartStart seleziona automaticamente l'ora di partenza per utilizzare il massimo dell'energia rinnovabile o quando la tariffa energetica è più conveniente. Così da poter scegliere tra sostenibilità e risparmio sui costi.



autoOpen Dry: la porta si apre automaticamente per una asciugatura efficace. Alla fine del processo di asciugatura, la porta si apre automaticamente e con delicatezza, permettendo di asciugare le stoviglie risparmiando energia.



# Ancora più flessibilità. Ancora più possibilità di carico

## Solo il meglio per i vostri piatti: con il nuovo sistema di cestelli

Riordinare sarà rapido e rilassante: i nuovi cestelli, con un design elegante e funzionale, sono il top della qualità ad ogni livello. Grazie alla loro flessibilità, ogni stoviglia troverà la giusta collocazione e con i cestelli flexComfort e flexComfortPro, dotati di nuovi sistemi di sicurezza, è possibile caricare nella lavastoviglie anche i bicchieri più delicati.



## 3° cestello e 3° cestello Pro. Più cestelli vuol dire più spazio, e più possibilità di carico

Il 3° cestello Siemens è un ottimo piano di carico aggiuntivo. Grazie alla sua speciale conformazione, offre spazio a sufficienza anche per pinze, mestoli, posate da servizio e piccole stoviglie, come tazzine da caffè. Il 3° cestello Pro rende ancora più facile il carico grazie alla presenza di touchPoint colorati e ai fianchi abbassabili che creano spazio per poter inserire piccole stoviglie. E visto che il cestello inferiore non deve più ospitare il classico portaposate, c'è più posto per piatti e stoviglie diverse.






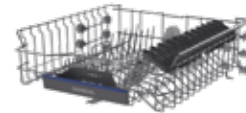



## rackStopper

Grazie a un piccolo gradino nella porta della lavastoviglie e alle speciali ruote con funzione stop, il cestello inferiore scorre con maggiore stabilità.



## I cestelli delle lavastoviglie Siemens garantiscono comodità e massima flessibilità di carico

Lo studio del design dei cestelli e la presenza di griglie abbattibili permette di contenere fino a 13 coperti e in presenza del terzo cestello si può arrivare fino a 14 coperti. Anche il cestino portaposate, presente nei modelli con 2 cestelli, è particolarmente capiente e può essere posizionato con flessibilità e facilità.

	flexComfort Pro	flexComfort	flex
<b>Terzo cestello per posate</b>	Rastrelliere laterali ribassabili 		
<b>Cestello superiore</b>	Regolabile in altezza con sistema rackMatic (3 livelli) 6 rastrelliere pieghevoli Rivestimento antiscivolo Assistente di dosaggio dosageAssist Mensola portaposate* 2 ripiani portatazze glassZone 	Regolabile in altezza con sistema rackMatic (3 livelli) 2 rastrelliere pieghevoli Rivestimento antiscivolo Assistente di dosaggio dosageAssist Mensola portaposate* 2 ripiani portatazze glassZone 	Regolabile in altezza con sistema rackMatic (3 livelli) 2 rastrelliere pieghevoli Assistente di dosaggio dosageAssist 2 ripiani portatazze 
<b>Cestello inferiore</b>	Pareti laterali più alte 8 rastrelliere pieghevoli Portabicchieri 2 ripiani portatazze Cestello posate mobile Arresto fine corsa rackStopper 	Pareti laterali più alte 8 rastrelliere pieghevoli Portabicchieri 2 ripiani portatazze Cestello per posate mobile Arresto fine corsa rackStopper 	Pareti laterali più alte 4 rastrelliere pieghevoli Cestello per posate mobile Arresto fine corsa rackStopper 

\* A seconda del modello, non presente nei modelli con terzo cestello

La nuova generazione di cestelli è presente su tutti i modelli da 60 cm ad eccezione dei modelli SN73EX06VE e SN73HX04TE.



# Tutte le informazioni in un codice

Lavastoviglie (esempio: SN97TX02CE)

1	2	3	4	5	6	7	8	9	10
<b>S</b>	<b>N</b>	<b>9</b>	<b>7</b>	<b>T</b>	<b>X</b>	<b>0</b>	<b>2</b>	<b>C</b>	<b>E</b>
Categoria	Dimensioni	Installazione	Serie	Sistema di asciugatura	Colore (per modelli integrabili e da libero posizionamento)	Numeratore	Numeratore	Allestimento	Regione
<b>S</b> Lavastoviglie	<b>N</b> 60 cm (81,5/84,5 cm)	<b>0</b>	<b>0</b>	<b>E</b> autoOpen Dry	<b>W</b> Bianco	<b>0</b> 0	<b>0</b> 0	<b>A</b> Vasca inox con due cestelli	<b>E</b> Europa
	<b>X</b> 60 cm (86,5/89,5 cm)	<b>1</b>	<b>1</b> iQ100	<b>H</b> Scambiatore di calore	<b>S</b> Acciaio	<b>1</b> 1	<b>1</b> 1	<b>B</b> Predisposizione per terzo cestello retrofit	
	<b>R</b> 45 cm (81,5/84,5 cm)	<b>2</b> Libero posizionamento	<b>2</b>	<b>X</b> Scambiatore di calore	<b>I</b> Acciaio	<b>2</b> 2	<b>2</b> 2	<b>C</b> Vasca inox con terzo cestello posate	
	<b>K</b> 55 cm (45 cm)	<b>3</b> Accessorio	<b>3</b> iQ300	<b>I</b> Calore naturale	<b>C</b> Nero/acciaio	<b>3</b> 3	<b>3</b> 3	<b>K</b> 45 cm vasca inox con due cestelli	
	<b>C</b> 55 cm (60 cm)	<b>4</b> Sottopiano	<b>4</b>	<b>T</b> Zeolite + autoOpen Dry + Sistema a risparmio energetico	<b>X</b> A scomparsa totale	<b>4</b> 4	<b>4</b> 4	<b>L</b> 45 cm vasca inox con predisposizione per terzo cestello retrofit	
	<b>Z</b> Accessorio	<b>5</b> Integrabile	<b>5</b> iQ500	<b>Z</b> Zeolite		<b>5</b> 5	<b>5</b> 5	<b>M</b> 45 cm vasca inox con terzo cestello posate	
		<b>6</b> A scomparsa totale	<b>6</b>	<b>Y</b> Zeolite + autoOpen Dry		<b>6</b> 6	<b>6</b> 6		
		<b>7</b> A scomparsa totale con cerniera sliding	<b>7</b> iQ700			<b>7</b> 7	<b>7</b> 7		
		<b>8</b> A scomparsa totale con openAssist	<b>8</b>			<b>8</b> 8	<b>8</b> 8		
		<b>9</b> Con cerniera sliding e open Assist	<b>9</b>			<b>9</b> 9	<b>9</b> 9		
<b>S</b> Lavastoviglie	<b>N</b> 60 cm (81,5/84,5 cm)	<b>9</b> Con cerniera sliding e openAssist	<b>7</b> iQ700	<b>T</b> Zeolite + autoOpen Dry + Sistema a risparmio energetico	<b>X</b> A scomparsa totale	<b>0</b> 0	<b>2</b> 2	<b>C</b> Vasca inox con terzo cestello posate	<b>E</b> Europa

Così silenziose che hanno bisogno di un punto luce per farsi notare



**infoLight:** un punto luminoso sul pavimento indica quando la lavastoviglie è in funzione.

Grazie a **sideLight**, è possibile vedere immediatamente se il programma è ancora in funzione: una luce blu illuminerà lo spazio tra il pannello della lavastoviglie e l'anta alla sua sinistra: un'elegante caratteristica per i prodotti con cerniera sliding.

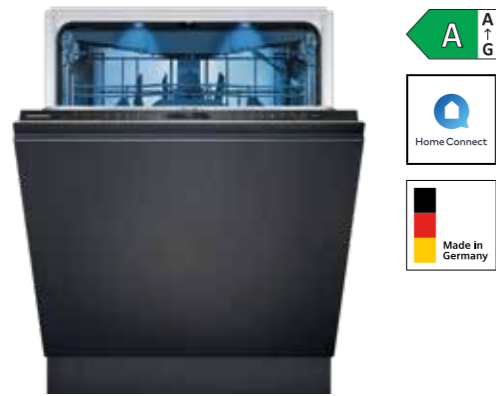
Siemens **emotionLight**. Due luci LED emettono una suggestiva luce blu che illumina l'interno della lavastoviglie. La luce si accende automaticamente all'apertura dello sportello e si spegne alla sua chiusura.

## Tabelle gamma lavastoviglie da incasso e integrabili

	Altezza apparecchio	Home Connect	Classe di efficienza energetica	Asciugatura con Zeolite	glassZone	autoOpen dry apertura automatica della porta	Acqua in l <sup>1</sup>	Rumorosità dB(A) re 1 pW	Cestelli stoviglie (rastrelliere ribaltabili sopra/sotto)	Terzo cestello posate	openAssist	emotionLight	timeLight infoLight sideLight
Lavastoviglie da incasso a scomparsa totale, 60 cm													
SN97TX02CE	81,5	•		•	•	•	9,5	42	flexComfort Pro (6/8)	•	•	•	sideLight
SN75ZX17CE Nuovo	81,5	•		•	•	-	9,0	40	flexComfort (2/8)	•	-	•	sideLight
SN75ZX16CE	81,5	•		•	-	•	9,0	40	flex (2/4)	•	-	-	sideLight
SX95EX22CE Nuovo	86,5	•		-	•	•	9,0	42	flexComfort (2/8)	•	•	•	sideLight
SN95EX22CE Nuovo	81,5	•		-	•	•	9,0	42	flexComfort (2/8)	•	•	•	sideLight
SN75EX23CE Nuovo	81,5	•		-	•	•	9,0	42	flexComfort (2/8)	•	-	-	sideLight
SN73HX16CE Nuovo	81,5	•		-	-	-	9,0	42	flex (2/4)	•	-	-	sideLight
SN63HX03CE Nuovo	81,5	•		-	-	-	9,0	42	flex (2/4)	•	-	-	timeLight
SN73EX06VE	81,5	•		-	-	•	9,0	44	flex (2/4)	•	-	-	infoLight
SN73HX04TE Nuovo	81,5	•		-	-	-	9,0	46	vario (-/2)	-	-	-	infoLight

	Altezza apparecchio	Home Connect	Classe di efficienza energetica	Asciugatura con Zeolite	glassZone	autoOpen dry apertura automatica della porta	Acqua in l <sup>1</sup>	Rumorosità dB(A) re 1 pW	"Cestelli stoviglie (rastrelliere ribaltabili sopra/sotto)"	Terzo cestello posate	openAssist	emotionLight	timeLight infoLight sideLight
Lavastoviglie da incasso a scomparsa totale, 45 cm													
SR73EX25ME Nuovo	81,5	•		-	-	•	8,7	44	varioFlex (2/2)	•	-	-	infoLight
Lavastoviglie integrabili, 60 cm													
SN55ES12CE	81,5	•		-	-	•	9,0	42	flexComfort (2/8)	•	-	•	-

<sup>1</sup>Consumo di acqua in litri per ciclo (nel programma Eco 50 °C).



iQ700 | Lavastoviglie da incasso a scomparsa totale

SN97TX02CE

€ 1.820,00



iQ500 | Lavastoviglie da incasso a scomparsa totale

SN75ZX17CE

€ 1.630,00

<b>EAN</b>	4242003970379	4242003981771
<b>Caratteristiche principali</b>	<ul style="list-style-type: none"> <li>• Numero di coperti: 14</li> <li>• Cerniera sliding varioHinge</li> <li>• Home Connect: Programmazione e controllo dell'apparecchio a distanza tramite app</li> <li>• Sistema di asciugatura con Zeolite</li> <li>• Scambiatore di calore e apertura automatica della porta autoOpen dry</li> <li>• Sistema di apertura della porta openAssist</li> <li>• glassZone: getti dedicati per la pulizia dei bicchieri</li> <li>• Illuminazione interna emotionLight</li> <li>• Motore senza spazzole iQdrive</li> <li>• aquaSensor</li> </ul>	<ul style="list-style-type: none"> <li>• Numero di coperti: 14</li> <li>• Cerniera sliding varioHinge</li> <li>• Home Connect: Programmazione e controllo dell'apparecchio a distanza tramite app</li> <li>• Sistema di asciugatura con Zeolite</li> <li>• Scambiatore di calore</li> <li>• glassZone: getti dedicati per la pulizia dei bicchieri</li> <li>• Illuminazione interna emotionLight</li> <li>• Motore senza spazzole iQdrive</li> <li>• aquaSensor</li> </ul>
<b>Sistema di controllo</b>	<ul style="list-style-type: none"> <li>• Display TFT a colori ad alta definizione con simboli grafici e testo in chiaro</li> <li>• Pannello comandi Touch Control</li> <li>• 8 Programmi: Eco 50 °C, Auto 45-65 °C, Intelligent, Intensive 70 °C, Speed 60 °C, brilliantShine 40 °C, Silence 50 °C, Preferito</li> <li>• 5 funzioni speciali: Remote Start, Shine &amp; Dry, Intensive Zone, HygienePlus, VarioSpeedPlus</li> <li>• Programma Preferito impostato inizialmente su Prelavaggio</li> <li>• Programma manutenzione Machine Care</li> <li>• Partenza ritardata (1-24h)</li> <li>• Silence on demand (via app Home Connect)</li> </ul>	<ul style="list-style-type: none"> <li>• Pannello comandi Touch Control</li> <li>• 7 programmi: Eco 50 °C, Auto 45-65 °C, Intensivo 70 °C, Speed 60 °C, Speed 45 °C, brilliantShine 40 °C, Favourite</li> <li>• 4 funzioni speciali: Remote Start, Shine &amp; Dry, Intensive Zone, VarioSpeedPlus</li> <li>• Display con indicazione tempo residuo (ore/min)</li> <li>• Programma Preferito impostato inizialmente su Prelavaggio</li> <li>• Programma manutenzione Machine Care</li> <li>• Partenza ritardata (1-24h)</li> <li>• Mezzo carico, Hygiene Plus, Intelligent Programme, Silence 50°, Silence on Demand (via app Home Connect)</li> </ul>
<b>Dotazioni interne</b>	<ul style="list-style-type: none"> <li>• Terzo cestello varioDrawer Pro</li> <li>• Cestelli flexComfort Pro con touchpoint colorati</li> <li>• Cestello superiore regolabile su 3 livelli</li> <li>• dosageAssist</li> <li>• Sistema easyGlide nel cestello superiore</li> <li>• Cestello superiore con 6 griglie abbattibili</li> <li>• Cestello inferiore con arresto fine corsa</li> <li>• Cestello inferiore con 8 griglie abbattibili</li> <li>• sideLight: illuminazione laterale blu</li> <li>• Materiale della vasca: acciaio inox</li> </ul>	<ul style="list-style-type: none"> <li>• Terzo cestello</li> <li>• Cestelli flexComfort con touchpoint colorati</li> <li>• Cestello superiore regolabile su 3 livelli</li> <li>• dosageAssist</li> <li>• Cestello superiore con 2 griglie abbattibili</li> <li>• Cestello inferiore con arresto fine corsa</li> <li>• Cestello inferiore con 8 griglie abbattibili</li> <li>• sideLight: illuminazione laterale blu</li> <li>• Materiale della vasca: acciaio inox</li> </ul>
<b>Altre caratteristiche</b>	<ul style="list-style-type: none"> <li>• Sistema di filtri a tre livelli</li> <li>• Livello sonoro nel programma Silence: 41 dB(A) re 1 pW</li> <li>• Dimensioni del prodotto (HxLxP): 81.5 x 59.8 x 55 cm</li> <li>• Protezione vapore inclusa</li> </ul>	<ul style="list-style-type: none"> <li>• Sistema di filtri a tre livelli</li> <li>• Livello sonoro nel programma Silence: 39 dB(A) re 1 pW</li> <li>• Dimensioni del prodotto (HxLxP): 81.5 x 59.8 x 55 cm</li> <li>• Protezione vapore inclusa</li> </ul>
<b>Sicurezza</b>	<ul style="list-style-type: none"> <li>• AquaStop: sistema di protezione totale antiallagamento</li> <li>• Sicurezza bambini (doppio tocco per aprire la porta)</li> </ul>	<ul style="list-style-type: none"> <li>• AquaStop: sistema di protezione totale antiallagamento</li> </ul>

Per un'installazione a regola d'arte si consiglia l'utilizzo dell'accessorio opzionale, acquistabile separatamente, SZ30BI01.

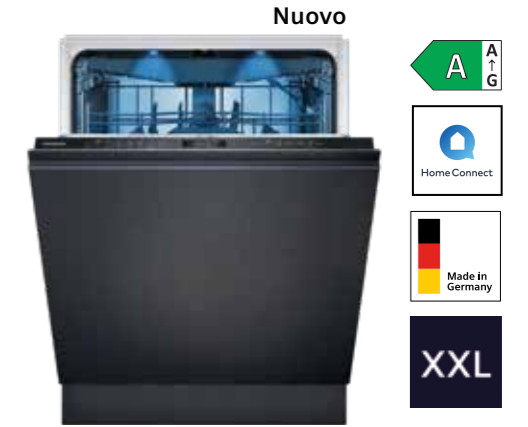
Per un'installazione a regola d'arte si consiglia l'utilizzo dell'accessorio opzionale, acquistabile separatamente, SZ30BI01.



iQ500 | Lavastoviglie da incasso a scomparsa totale

SN75ZX16CE

€ 1.500,00



iQ500 | Lavastoviglie da incasso a scomparsa totale XXL

SX95EX22CE

€ 1.460,00

<b>EAN</b>	4242003966952	4242003981795
<b>Caratteristiche principali</b>	<ul style="list-style-type: none"> <li>• Numero di coperti: 14</li> <li>• Cerniera sliding varioHinge</li> <li>• Home Connect: Programmazione e controllo dell'apparecchio a distanza tramite app</li> <li>• Sistema di asciugatura con Zeolite</li> <li>• Scambiatore di calore</li> <li>• Motore senza spazzole iQdrive</li> <li>• aquaSensor</li> </ul>	<ul style="list-style-type: none"> <li>• XXL 86 cm</li> <li>• Numero di coperti: 14</li> <li>• Cerniera sliding varioHinge</li> <li>• Home Connect: Programmazione e controllo dell'apparecchio a distanza tramite app</li> <li>• Scambiatore di calore e apertura automatica della porta autoOpen dry</li> <li>• Sistema di apertura della porta openAssist</li> <li>• glassZone: getti dedicati per la pulizia dei bicchieri</li> <li>• Illuminazione interna emotionLight</li> <li>• Motore senza spazzole iQdrive</li> <li>• aquaSensor</li> </ul>
<b>Sistema di controllo</b>	<ul style="list-style-type: none"> <li>• 6 programmi: Eco 50 °C, Auto 45-65 °C, Intensivo 70 °C, Speed 60 °C, Speed 45 °C, Preferito</li> <li>• 4 funzioni speciali: Remote Start, Shine &amp; Dry, Mezzo carico, VarioSpeedPlus</li> <li>• Display con indicazione tempo residuo (ore/min)</li> <li>• Programma Preferito impostato inizialmente su Prelavaggio</li> <li>• Programma manutenzione Machine Care</li> <li>• Partenza ritardata (1-24h)</li> <li>• Silence on demand, HygienePlus (via app Home Connect)</li> </ul>	<ul style="list-style-type: none"> <li>• Pannello comandi Touch Control</li> <li>• 7 Programmi: Eco 50 °C, Auto 45-65 °C, Intensivo 70 °C, Speed 60 °C, Speed 45 °C, Glass 40 °C, Preferito</li> <li>• 4 funzioni speciali: Remote Start, Intensive Zone, Mezzo carico, VarioSpeedPlus</li> <li>• Display con indicazione tempo residuo (ore/min)</li> <li>• Programma Preferito impostato inizialmente su Prelavaggio</li> <li>• Programma manutenzione Machine Care</li> <li>• Partenza ritardata (1-24h)</li> <li>• Silence on demand, Silence 50 °C, HygienePlus (via app Home Connect)</li> </ul>
<b>Dotazioni interne</b>	<ul style="list-style-type: none"> <li>• Terzo cestello</li> <li>• Cestelli flex</li> <li>• Cestello superiore regolabile su 3 livelli</li> <li>• dosageAssist</li> <li>• Cestello superiore con 2 griglie abbattibili</li> <li>• Cestello inferiore con arresto fine corsa</li> <li>• Cestello inferiore con 4 griglie abbattibili</li> <li>• sideLight: illuminazione laterale blu</li> <li>• Materiale della vasca: acciaio inox</li> </ul>	<ul style="list-style-type: none"> <li>• Terzo cestello</li> <li>• Cestelli flexComfort con touchpoint colorati</li> <li>• Cestello superiore regolabile su 3 livelli</li> <li>• dosageAssist</li> <li>• Sistema easyGlide nel cestello superiore</li> <li>• Cestello superiore con 2 griglie abbattibili</li> <li>• Cestello inferiore con arresto fine corsa</li> <li>• Cestello inferiore con 8 griglie abbattibili</li> <li>• sideLight: illuminazione laterale blu</li> <li>• Materiale della vasca: acciaio inox</li> </ul>
<b>Altre caratteristiche</b>	<ul style="list-style-type: none"> <li>• Sistema di filtri a tre livelli</li> <li>• Dimensioni del prodotto (HxLxP): 81.5 x 59.8 x 55 cm</li> <li>• Protezione vapore inclusa</li> </ul>	<ul style="list-style-type: none"> <li>• Sistema di filtri a tre livelli</li> <li>• Livello sonoro nel programma Silence: 41 dB(A) re 1 pW</li> <li>• Dimensioni del prodotto (HxLxP): 86.5 x 59.8 x 55 cm</li> <li>• Protezione vapore inclusa</li> </ul>
<b>Sicurezza</b>	<ul style="list-style-type: none"> <li>• AquaStop: sistema di protezione totale antiallagamento</li> </ul>	<ul style="list-style-type: none"> <li>• AquaStop: sistema di protezione totale antiallagamento</li> <li>• Sicurezza bambini (doppio tocco per aprire la porta)</li> </ul>

Per un'installazione a regola d'arte si consiglia l'utilizzo dell'accessorio opzionale, acquistabile separatamente, SZ30BI01.

Per un'installazione a regola d'arte si consiglia l'utilizzo dell'accessorio opzionale, acquistabile separatamente, SZ30BI01.



iQ500 | Lavastoviglie da incasso a scomparsa totale

SN95EX22CE

€ 1.450,00



iQ500 | Lavastoviglie da incasso a scomparsa totale

SN75EX23CE

€ 1.400,00

<b>EAN</b>	4242003982136	4242003982051
<b>Caratteristiche principali</b>	<ul style="list-style-type: none"> <li>Numero di coperti: 14</li> <li>Cerniera sliding varioHinge</li> <li>Home Connect: Programmazione e controllo dell'apparecchio a distanza tramite app</li> <li>Scambiatore di calore e apertura automatica della porta autoOpen dry</li> <li>Sistema di apertura della porta openAssist</li> <li>glassZone: getti dedicati per la pulizia dei bicchieri</li> <li>Illuminazione interna emotionLight</li> <li>Motore senza spazzole iQdrive</li> <li>aquaSensor</li> </ul>	<ul style="list-style-type: none"> <li>Numero di coperti: 14</li> <li>Cerniera sliding varioHinge</li> <li>Home Connect: Programmazione e controllo dell'apparecchio a distanza tramite app</li> <li>Scambiatore di calore e apertura automatica della porta autoOpen dry</li> <li>glassZone: getti dedicati per la pulizia dei bicchieri</li> <li>Motore senza spazzole iQdrive</li> <li>aquaSensor</li> </ul>
<b>Sistema di controllo</b>	<ul style="list-style-type: none"> <li>Pannello comandi Touch Control</li> <li>7 Programmi: Eco 50 °C, Auto 45-65 °C, Intensivo 70 °C, Speed 60 °C, Speed 45 °C, Glass 40 °C, Preferito</li> <li>4 funzioni speciali: Remote Start, Intensive Zone, Mezzo carico, VarioSpeedPlus</li> <li>Display con indicazione tempo residuo (ore/min)</li> <li>Programma Preferito impostato inizialmente su Prelavaggio</li> <li>Programma manutenzione Machine Care</li> <li>Partenza ritardata (1-24h)</li> <li>Silence on demand, Silence 50 °C, HygienePlus (via app Home Connect)</li> </ul>	<ul style="list-style-type: none"> <li>Pannello comandi Touch Control</li> <li>7 Programmi: Eco 50 °C, Auto 45-65 °C, Intensivo 70 °C, Speed 60 °C, Speed 45 °C, Glass 40 °C, Preferito</li> <li>4 funzioni speciali: Remote Start, Intensive Zone, Mezzo carico, VarioSpeedPlus</li> <li>Display con indicazione tempo residuo (ore/min)</li> <li>Programma Preferito impostato inizialmente su Prelavaggio</li> <li>Programma manutenzione Machine Care</li> <li>Partenza ritardata (1-24h)</li> <li>Silence on demand, Silence 50 °C, HygienePlus (via app Home Connect)</li> </ul>
<b>Dotazioni interne</b>	<ul style="list-style-type: none"> <li>Terzo cestello</li> <li>Cestelli flexComfort con touchpoint colorati</li> <li>Cestello superiore regolabile su 3 livelli</li> <li>dosageAssist</li> <li>Sistema easyGlide nel cestello superiore</li> <li>Cestello superiore con 2 griglie abbattibili</li> <li>Cestello inferiore con arresto fine corsa</li> <li>Cestello inferiore con 8 griglie abbattibili</li> <li>sideLight: illuminazione laterale blu</li> <li>Materiale della vasca: acciaio inox</li> </ul>	<ul style="list-style-type: none"> <li>Terzo cestello</li> <li>Cestelli flexComfort con touchpoint colorati</li> <li>Cestello superiore regolabile su 3 livelli</li> <li>dosageAssist</li> <li>Sistema easyGlide nel cestello superiore</li> <li>Cestello superiore con 2 griglie abbattibili</li> <li>Cestello inferiore con arresto fine corsa</li> <li>Cestello inferiore con 8 griglie abbattibili</li> <li>sideLight: illuminazione laterale blu</li> <li>Materiale della vasca: acciaio inox</li> </ul>
<b>Altre caratteristiche</b>	<ul style="list-style-type: none"> <li>Sistema di filtri a tre livelli</li> <li>Livello sonoro nel programma Silence: 41 dB(A) re 1 pW</li> <li>Dimensioni del prodotto (HxLxP): 81.5 x 59.8 x 55 cm</li> <li>Protezione vapore inclusa</li> </ul>	<ul style="list-style-type: none"> <li>Sistema di filtri a tre livelli</li> <li>Livello sonoro nel programma Silence: 41 dB(A) re 1 pW</li> <li>Dimensioni del prodotto (HxLxP): 81.5 x 59.8 x 55 cm</li> <li>Protezione vapore inclusa</li> </ul>
<b>Sicurezza</b>	<ul style="list-style-type: none"> <li>AquaStop: sistema di protezione totale antiallagamento</li> <li>Sicurezza bambini (doppio tocco per aprire la porta)</li> </ul>	<ul style="list-style-type: none"> <li>AquaStop: sistema di protezione totale antiallagamento</li> </ul>

Per un'installazione a regola d'arte si consiglia l'utilizzo dell'accessorio opzionale, acquistabile separatamente, SZ30BI01.

Per un'installazione a regola d'arte si consiglia l'utilizzo dell'accessorio opzionale, acquistabile separatamente, SZ30BI01.



iQ300 | Lavastoviglie da incasso a scomparsa totale

SN73HX16CE

€ 1.230,00



iQ300 | Lavastoviglie da incasso a scomparsa totale

SN63HX03CE

€ 1.180,00

<b>EAN</b>	4242003977910	4242003981931
<b>Caratteristiche principali</b>	<ul style="list-style-type: none"> <li>Numero di coperti: 14</li> <li>Cerniera sliding varioHinge</li> <li>Home Connect: Programmazione e controllo dell'apparecchio a distanza tramite app</li> <li>Scambiatore di calore</li> <li>Motore senza spazzole iQdrive</li> <li>aquaSensor</li> </ul>	<ul style="list-style-type: none"> <li>Numero di coperti: 14</li> <li>Home Connect: Programmazione e controllo dell'apparecchio a distanza tramite app</li> <li>Scambiatore di calore</li> <li>Motore senza spazzole iQdrive</li> <li>aquaSensor</li> </ul>
<b>Sistema di controllo</b>	<ul style="list-style-type: none"> <li>6 programmi: Eco 50 °C, Auto 45-65 °C, Intensivo 70 °C, Speed 65 °C, Speed 45 °C, Preferito</li> <li>4 funzioni speciali: Remote Start, Intensive Zone, Mezzo carico, VarioSpeedPlus</li> <li>Display con indicazione tempo residuo (ore/min)</li> <li>Programma Preferito impostato inizialmente su Prelavaggio</li> <li>Programma manutenzione Machine Care</li> <li>Partenza ritardata (1-24h)</li> <li>Silence on demand, HygienePlus (via app Home Connect)</li> </ul>	<ul style="list-style-type: none"> <li>6 programmi: Eco 50 °C, Auto 45-65 °C, Intensivo 70 °C, Speed 65 °C, Speed 45 °C, Preferito</li> <li>4 funzioni speciali: Remote Start, Intensive Zone, Mezzo carico, VarioSpeedPlus</li> <li>Display con indicazione tempo residuo (ore/min)</li> <li>Programma Preferito impostato inizialmente su Prelavaggio</li> <li>Programma manutenzione Machine Care</li> <li>Partenza ritardata (1-24h)</li> <li>Silence on demand, HygienePlus (via app Home Connect)</li> </ul>
<b>Dotazioni interne</b>	<ul style="list-style-type: none"> <li>Terzo cestello</li> <li>Cestelli flex</li> <li>Cestello superiore regolabile su 3 livelli</li> <li>dosageAssist</li> <li>Cestello superiore con 2 griglie abbattibili</li> <li>Cestello inferiore con arresto fine corsa</li> <li>Cestello inferiore con 4 griglie abbattibili</li> <li>sideLight: illuminazione laterale blu</li> <li>Materiale della vasca: acciaio inox</li> </ul>	<ul style="list-style-type: none"> <li>Terzo cestello</li> <li>Cestelli flex</li> <li>Cestello superiore regolabile su 3 livelli</li> <li>dosageAssist</li> <li>Cestello superiore con 2 griglie abbattibili</li> <li>Cestello inferiore con arresto fine corsa</li> <li>Cestello inferiore con 4 griglie abbattibili</li> <li>timeLight: le fasi di lavaggio e il tempo residuo vengono proiettati sul pavimento per avere sempre tutto sotto controllo</li> <li>Materiale della vasca: acciaio inox</li> </ul>
<b>Altre caratteristiche</b>	<ul style="list-style-type: none"> <li>Sistema di filtri a tre livelli</li> <li>Dimensioni del prodotto (HxLxP): 81.5 x 59.8 x 55 cm</li> <li>Protezione vapore inclusa</li> </ul>	<ul style="list-style-type: none"> <li>Sistema di filtri a tre livelli</li> <li>Dimensioni del prodotto (HxLxP): 81.5 x 59.8 x 55 cm</li> <li>Protezione vapore inclusa</li> </ul>
<b>Sicurezza</b>	<ul style="list-style-type: none"> <li>AquaStop: sistema di protezione totale antiallagamento</li> </ul>	<ul style="list-style-type: none"> <li>AquaStop: sistema di protezione totale antiallagamento</li> </ul>

Per un'installazione a regola d'arte si consiglia l'utilizzo dell'accessorio opzionale, acquistabile separatamente, SZ30BI01.

Per un'installazione a regola d'arte si consiglia l'utilizzo dell'accessorio opzionale, acquistabile separatamente, SZ30BI01.



iQ300 | Lavastoviglie da incasso a scomparsa totale

SN73EX06VE

€ 1.050,00

iQ300 | Lavastoviglie da incasso a scomparsa totale

SN73HX04TE

€ 970,00

<b>EAN</b>	4242003966891	4242003980453
<b>Caratteristiche principali</b>	<ul style="list-style-type: none"> <li>• Numero di coperti: 14</li> <li>• Cerniera sliding varioHinge</li> <li>• Home Connect: Programmazione e controllo dell'apparecchio a distanza tramite app</li> <li>• Scambiatore di calore e apertura automatica della porta autoOpen dry</li> <li>• Motore senza spazzole iQdrive</li> <li>• aquaSensor</li> </ul>	<ul style="list-style-type: none"> <li>• Numero di coperti: 13</li> <li>• Cerniera sliding varioHinge</li> <li>• Home Connect: Programmazione e controllo dell'apparecchio a distanza tramite app</li> <li>• Scambiatore di calore</li> <li>• Motore senza spazzole iQdrive</li> <li>• aquaSensor</li> </ul>
<b>Sistema di controllo</b>	<ul style="list-style-type: none"> <li>• 6 programmi: Eco 50 °C, Auto 45-65 °C, Intensivo 70 °C, Speed 65 °C, Speed 45 °C, Preferito</li> <li>• Programma manutenzione Machine Care</li> <li>• 4 funzioni speciali: Remote Start, Intensive Zone, Mezzo carico, VarioSpeedPlus</li> <li>• Display con indicazione tempo residuo (ore/min)</li> <li>• Programma Preferito impostato inizialmente su Prelavaggio</li> <li>• Partenza ritardata (1-24h)</li> <li>• Silence on demand, HygienePlus (via app Home Connect)</li> </ul>	<ul style="list-style-type: none"> <li>• 6 programmi: Eco 50 °C, Auto 45-65 °C, Intensivo 70 °C, Speed 65 °C, Speed 45 °C, Preferito</li> <li>• 4 funzioni speciali: Remote Start, Intensive Zone, Mezzo carico, VarioSpeedPlus</li> <li>• Display con indicazione tempo residuo (ore/min)</li> <li>• Programma Preferito impostato inizialmente su Prelavaggio</li> <li>• Programma manutenzione Machine Care</li> <li>• Partenza ritardata (1-24h)</li> <li>• Silence on demand, HygienePlus (via app Home Connect)</li> </ul>
<b>Dotazioni interne</b>	<ul style="list-style-type: none"> <li>• Terzo cestello</li> <li>• Cestelli varioFlex</li> <li>• Cestello superiore regolabile su 3 livelli</li> <li>• dosageAssist</li> <li>• Cestello superiore con 2 griglie abbattibili</li> <li>• Cestello inferiore con arresto fine corsa</li> <li>• Cestello inferiore con 4 griglie abbattibili</li> <li>• infoLight</li> <li>• Materiale della vasca: base in Polinox, laterali e top in acciaio inox</li> </ul>	<ul style="list-style-type: none"> <li>• Cestelli vario</li> <li>• Cestello superiore regolabile in altezza</li> <li>• dosageAssist</li> <li>• Cestello inferiore con arresto fine corsa</li> <li>• Cestello inferiore con 2 griglie abbattibili</li> <li>• Cestello per posate nel cestello inferiore</li> <li>• infoLight</li> <li>• Materiale della vasca: base in Polinox, laterali e top in acciaio inox</li> </ul>
<b>Altre caratteristiche</b>	<ul style="list-style-type: none"> <li>• Sistema di filtri a tre livelli</li> <li>• Dimensioni del prodotto (HxLxP): 81.5 x 59.8 x 55 cm</li> <li>• Protezione vapore inclusa</li> </ul>	<ul style="list-style-type: none"> <li>• Sistema di filtri a tre livelli</li> <li>• Dimensioni del prodotto (HxLxP): 81.5 x 59.8 x 55 cm</li> <li>• Protezione vapore inclusa</li> </ul>
<b>Sicurezza</b>	<ul style="list-style-type: none"> <li>• AquaStop: sistema di protezione totale antiallagamento</li> </ul>	<ul style="list-style-type: none"> <li>• AquaStop: sistema di protezione totale antiallagamento</li> </ul>

Per un'installazione a regola d'arte si consiglia l'utilizzo dell'accessorio opzionale, acquistabile separatamente, SZ30BI02.

Per un'installazione a regola d'arte si consiglia l'utilizzo dell'accessorio opzionale, acquistabile separatamente, SZ30BI02.



iQ500 | Lavastoviglie da incasso con frontalino

SN55ES12CE

€ 1.500,00

<b>EAN</b>	4242003964088
<b>Caratteristiche principali</b>	<ul style="list-style-type: none"> <li>• Numero di coperti: 14</li> <li>• Home Connect: Programmazione e controllo dell'apparecchio a distanza tramite app</li> <li>• Scambiatore di calore e apertura automatica della porta autoOpen dry</li> <li>• glassZone: getti dedicati per la pulizia dei bicchieri</li> <li>• Illuminazione interna emotionLight</li> <li>• Motore senza spazzole iQdrive</li> <li>• aquaSensor</li> </ul>
<b>Sistema di controllo</b>	<ul style="list-style-type: none"> <li>• Pannello comandi Touch Control</li> <li>• 8 Programmi: Eco 50 °C, Auto 45-65 °C, Intensivo 70 °C, Speed 60 °C, Speed 45 °C, Glass 40 °C, Silence 50 °C, Preferito</li> <li>• 4 funzioni speciali: Remote Start, Intensive Zone, Mezzo carico, VarioSpeedPlus</li> <li>• Programma Preferito impostato inizialmente su Prelavaggio</li> <li>• Programma manutenzione Machine Care</li> <li>• Partenza ritardata (1-24h)</li> <li>• Silence on demand, HygienePlus (via app Home Connect))</li> </ul>
<b>Dotazioni interne</b>	<ul style="list-style-type: none"> <li>• Terzo cestello</li> <li>• Cestelli flexComfort con touchpoint colorati</li> <li>• Cestello superiore regolabile su 3 livelli</li> <li>• dosageAssist</li> <li>• Sistema easyGlide nel cestello superiore</li> <li>• Cestello superiore con 2 griglie abbattibili</li> <li>• Cestello inferiore con arresto fine corsa</li> <li>• Cestello inferiore con 8 griglie abbattibili</li> <li>• Materiale della vasca: acciaio inox</li> </ul>
<b>Altre caratteristiche</b>	<ul style="list-style-type: none"> <li>• Sistema di filtri a tre livelli</li> <li>• Livello sonoro nel programma Silence: 41 dB(A) re 1 pW</li> <li>• Dimensioni del prodotto (HxLxP): 81.5 x 59.8 x 57.3 cm</li> <li>• Protezione vapore inclusa</li> </ul>
<b>Sicurezza</b>	<ul style="list-style-type: none"> <li>• AquaStop: sistema di protezione totale antiallagamento</li> <li>• Sicurezza bambini</li> </ul>

Per un'installazione a regola d'arte si consiglia l'utilizzo dell'accessorio opzionale, acquistabile separatamente, SZ30BI01.



iQ300 | Lavastoviglie  
a scomparsa totale 45 cm

SR73EX25ME

€ 1.150,00

<b>EAN</b>	4242003979563
<b>Caratteristiche principali</b>	<ul style="list-style-type: none"> <li>• Numero di coperti: 10</li> <li>• Cerniera sliding varioHinge</li> <li>• Home Connect: Programmazione e controllo dell'apparecchio a distanza tramite app</li> <li>• Scambiatore di calore e apertura automatica della porta autoOpen dry</li> <li>• Motore senza spazzole iQdrive</li> <li>• aquaSensor</li> </ul>
<b>Sistema di controllo</b>	<ul style="list-style-type: none"> <li>• 6 Programmi: Eco 50 °C, Auto 45-65 °C, Intensivo 70 °C, Speed 65 °C, Speed 45 °C, Preferito</li> <li>• 4 funzioni speciali: Remote Start, Intensive Zone, HygienePlus, VarioSpeedPlus</li> <li>• Display con indicazione tempo residuo (ore/min)</li> <li>• Programma Preferito impostato inizialmente su Prelavaggio</li> <li>• Programma manutenzione Machine Care</li> <li>• Partenza ritardata (1-24h)</li> <li>• Silence on demand (via app Home Connect)</li> </ul>
<b>Dotazioni interne</b>	<ul style="list-style-type: none"> <li>• Terzo cestello posate</li> <li>• Cestelli varioFlex</li> <li>• Cestello superiore regolabile su 3 livelli</li> <li>• dosageAssist</li> <li>• Cestello superiore con 2 griglie abbattibili</li> <li>• Cestello inferiore con arresto fine corsa</li> <li>• Cestello inferiore con 2 griglie abbattibili</li> <li>• infoLight</li> <li>• Materiale della vasca: acciaio inox</li> </ul>
<b>Altre caratteristiche</b>	<ul style="list-style-type: none"> <li>• Sistema di filtri a tre livelli</li> <li>• Dimensioni del prodotto (HxLxP): 81.5 x 44.8 x 55 cm</li> <li>• Protezione vapore inclusa</li> </ul>
<b>Sicurezza</b>	<ul style="list-style-type: none"> <li>• AquaStop: sistema di protezione totale antiallagamento</li> </ul>

Per un'installazione a regola d'arte si consiglia l'utilizzo dell'accessorio opzionale, acquistabile separatamente, SZ30BI02.



iQ300 | Lavastoviglie  
da libera installazione, 60 cm

SN23EI03ME

€ 1.100,00

<b>EAN</b>	4242003936320
<b>Caratteristiche principali</b>	<ul style="list-style-type: none"> <li>• Numero di coperti: 14</li> <li>• Home Connect: Programmazione e controllo dell'apparecchio a distanza tramite app</li> <li>• Scambiatore di calore e apertura automatica della porta autoOpen dry</li> <li>• Motore senza spazzole iQdrive</li> <li>• aquaSensor</li> </ul>
<b>Sistema di controllo</b>	<ul style="list-style-type: none"> <li>• 6 Programmi: Eco 50 °C, Auto 45-65 °C, Intensivo 70 °C, Speed 65 °C, Speed 45 °C, Preferito</li> <li>• 4 funzioni speciali: Remote Start, Intensive Zone, Mezzo carico, VarioSpeedPlus</li> <li>• Programma Preferito impostato inizialmente su Prelavaggio</li> <li>• Programma manutenzione Machine Care</li> <li>• Partenza ritardata (1-24h)</li> <li>• Silence on demand, HygienePlus (via app Home Connect)</li> </ul>
<b>Dotazioni interne</b>	<ul style="list-style-type: none"> <li>• Terzo cestello</li> <li>• Cestelli varioFlex</li> <li>• Cestello superiore regolabile su 3 livelli</li> <li>• dosageAssist</li> <li>• Cestello superiore con 2 griglie abbattibili</li> <li>• Cestello inferiore con arresto fine corsa</li> <li>• Cestello inferiore con 4 griglie abbattibili</li> <li>• Materiale della vasca: acciaio inox</li> </ul>
<b>Altre caratteristiche</b>	<ul style="list-style-type: none"> <li>• Sistema di filtri a tre livelli</li> <li>• Dimensioni del prodotto (HxLxP): 84.5 x 60 x 60 cm</li> </ul>
<b>Sicurezza</b>	<ul style="list-style-type: none"> <li>• AquaStop: sistema di protezione totale antiallagamento</li> <li>• Sicurezza bambini</li> </ul>

# Indicazioni di progettazione supplementari per lavastoviglie

		Altezza corpo 655 - 765 mm										Altezza corpo 705 - 815 mm												
Altezza nicchia in mm																								
Altezza zoccolo in mm		815	820	825	830	835	840	845	850	855	860	865	870	875	880	885	890	895	900	905	910	915	920	925
	50	81,5	81,5	81,5	81,5	81,5	81,5	81,5	81,5	81,5	81,5	86,5	86,5	86,5	86,5	86,5	86,5	86,5	86,5	86,5	86,5	86,5	86,5	86,5
	55	81,5	81,5	81,5	81,5	81,5	81,5	81,5	81,5	81,5	81,5	86,5	86,5	86,5	86,5	86,5	86,5	86,5	86,5	86,5	86,5	86,5	86,5	86,5
	60	81,5	81,5	81,5	81,5	81,5	81,5	81,5	81,5	81,5	81,5	86,5	86,5	86,5	86,5	86,5	86,5	86,5	86,5	86,5	86,5	86,5	86,5	86,5
	65	81,5	81,5	81,5	81,5	81,5	81,5	81,5	81,5	81,5	81,5	86,5	86,5	86,5	86,5	86,5	86,5	86,5	86,5	86,5	86,5	86,5	86,5	86,5
	70	81,5	81,5	81,5	81,5	81,5	81,5	81,5	81,5	81,5	81,5	86,5	86,5	86,5	86,5	86,5	86,5	86,5	86,5	86,5	86,5	86,5	86,5	86,5
	75	81,5	81,5	81,5	81,5	81,5	81,5	81,5	81,5	81,5	81,5	86,5	86,5	86,5	86,5	86,5	86,5	86,5	86,5	86,5	86,5	86,5	86,5	86,5
	80	81,5	81,5	81,5	81,5	81,5	81,5	81,5	81,5	81,5	81,5	86,5	86,5	86,5	86,5	86,5	86,5	86,5	86,5	86,5	86,5	86,5	86,5	86,5
	85	81,5	81,5	81,5	81,5	81,5	81,5	81,5	81,5	81,5	81,5	86,5	86,5	86,5	86,5	86,5	86,5	86,5	86,5	86,5	86,5	86,5	86,5	86,5
	90	81,5	81,5	81,5	81,5	81,5	81,5	81,5	81,5	81,5	81,5	86,5	86,5	86,5	86,5	86,5	86,5	86,5	86,5	86,5	86,5	86,5	86,5	86,5
	95	81,5	81,5	81,5	81,5	81,5	81,5	81,5	81,5	81,5	81,5	86,5	86,5	86,5	86,5	86,5	86,5	86,5	86,5	86,5	86,5	86,5	86,5	86,5
	100	81,5	81,5	81,5	81,5	81,5	81,5	81,5	81,5	81,5	81,5	86,5	86,5	86,5	86,5	86,5	86,5	86,5	86,5	86,5	86,5	86,5	86,5	86,5
	105	81,5	81,5	81,5	81,5	81,5	81,5	81,5	81,5	81,5	81,5	86,5	86,5	86,5	86,5	86,5	86,5	86,5	86,5	86,5	86,5	86,5	86,5	86,5
	110	81,5	81,5	81,5	81,5	81,5	81,5	81,5	81,5	81,5	81,5	86,5	86,5	86,5	86,5	86,5	86,5	86,5	86,5	86,5	86,5	86,5	86,5	86,5
	115	81,5	81,5	81,5	81,5	81,5	81,5	81,5	81,5	81,5	81,5	86,5	86,5	86,5	86,5	86,5	86,5	86,5	86,5	86,5	86,5	86,5	86,5	86,5
	120	81,5	81,5	81,5	81,5	81,5	81,5	81,5	81,5	81,5	81,5	86,5	86,5	86,5	86,5	86,5	86,5	86,5	86,5	86,5	86,5	86,5	86,5	86,5
	125	81,5	81,5	81,5	81,5	81,5	81,5	81,5	81,5	81,5	81,5	86,5	86,5	86,5	86,5	86,5	86,5	86,5	86,5	86,5	86,5	86,5	86,5	86,5
	130	81,5	81,5	81,5	81,5	81,5	81,5	81,5	81,5	81,5	81,5	86,5	86,5	86,5	86,5	86,5	86,5	86,5	86,5	86,5	86,5	86,5	86,5	86,5
	135	81,5	81,5	81,5	81,5	81,5	81,5	81,5	81,5	81,5	81,5	86,5	86,5	86,5	86,5	86,5	86,5	86,5	86,5	86,5	86,5	86,5	86,5	86,5
	140	81,5	81,5	81,5	81,5	81,5	81,5	81,5	81,5	81,5	81,5	86,5	86,5	86,5	86,5	86,5	86,5	86,5	86,5	86,5	86,5	86,5	86,5	86,5
	145	81,5	81,5	81,5	81,5	81,5	81,5	81,5	81,5	81,5	81,5	86,5	86,5	86,5	86,5	86,5	86,5	86,5	86,5	86,5	86,5	86,5	86,5	86,5
	150	81,5	81,5	81,5	81,5	81,5	81,5	81,5	81,5	81,5	81,5	86,5	86,5	86,5	86,5	86,5	86,5	86,5	86,5	86,5	86,5	86,5	86,5	86,5
	155	81,5	81,5	81,5	81,5	81,5	81,5	81,5	81,5	81,5	81,5	86,5	86,5	86,5	86,5	86,5	86,5	86,5	86,5	86,5	86,5	86,5	86,5	86,5
160	81,5	81,5	81,5	81,5	81,5	81,5	81,5	81,5	81,5	81,5	86,5	86,5	86,5	86,5	86,5	86,5	86,5	86,5	86,5	86,5	86,5	86,5	86,5	
165	81,5	81,5	81,5	81,5	81,5	81,5	81,5	81,5	81,5	81,5	86,5	86,5	86,5	86,5	86,5	86,5	86,5	86,5	86,5	86,5	86,5	86,5	86,5	
170	81,5	81,5	81,5	81,5	81,5	81,5	81,5	81,5	81,5	81,5	86,5	86,5	86,5	86,5	86,5	86,5	86,5	86,5	86,5	86,5	86,5	86,5	86,5	
175	81,5	81,5	81,5	81,5	81,5	81,5	81,5	81,5	81,5	81,5	86,5	86,5	86,5	86,5	86,5	86,5	86,5	86,5	86,5	86,5	86,5	86,5	86,5	
180	81,5	81,5	81,5	81,5	81,5	81,5	81,5	81,5	81,5	81,5	86,5	86,5	86,5	86,5	86,5	86,5	86,5	86,5	86,5	86,5	86,5	86,5	86,5	
185	81,5	81,5	81,5	81,5	81,5	81,5	81,5	81,5	81,5	81,5	86,5	86,5	86,5	86,5	86,5	86,5	86,5	86,5	86,5	86,5	86,5	86,5	86,5	
190	81,5	81,5	81,5	81,5	81,5	81,5	81,5	81,5	81,5	81,5	86,5	86,5	86,5	86,5	86,5	86,5	86,5	86,5	86,5	86,5	86,5	86,5	86,5	
195	81,5	81,5	81,5	81,5	81,5	81,5	81,5	81,5	81,5	81,5	86,5	86,5	86,5	86,5	86,5	86,5	86,5	86,5	86,5	86,5	86,5	86,5	86,5	
200	81,5	81,5	81,5	81,5	81,5	81,5	81,5	81,5	81,5	81,5	86,5	86,5	86,5	86,5	86,5	86,5	86,5	86,5	86,5	86,5	86,5	86,5	86,5	
205	81,5	81,5	81,5	81,5	81,5	81,5	81,5	81,5	81,5	81,5	86,5	86,5	86,5	86,5	86,5	86,5	86,5	86,5	86,5	86,5	86,5	86,5	86,5	
210	81,5	81,5	81,5	81,5	81,5	81,5	81,5	81,5	81,5	81,5	86,5	86,5	86,5	86,5	86,5	86,5	86,5	86,5	86,5	86,5	86,5	86,5	86,5	
215	81,5	81,5	81,5	81,5	81,5	81,5	81,5	81,5	81,5	81,5	86,5	86,5	86,5	86,5	86,5	86,5	86,5	86,5	86,5	86,5	86,5	86,5	86,5	
220	81,5	81,5	81,5	81,5	81,5	81,5	81,5	81,5	81,5	81,5	86,5	86,5	86,5	86,5	86,5	86,5	86,5	86,5	86,5	86,5	86,5	86,5	86,5	

- 81,5 Incasso lavastoviglie da 81,5 con cerniera normale
  - 81,5 Incasso lavastoviglie da 81,5 con cerniera varioSliding
  - 81,5 Incasso lavastoviglie da 81,5 con frontale del mobile diviso in due e cerniera ribaltabile disponibile come accessorio speciale
  - 86,5 Incasso lavastoviglie da 86,5 con cerniera normale
  - 86,5 Incasso lavastoviglie da 86,5 con cerniera varioSliding
  - 86,5 Incasso lavastoviglie da 86,5 con frontale del mobile diviso in due e cerniera ribaltabile disponibile come accessorio speciale
- L'incasso sotto la linea di demarcazione per gli elettrodomestici con dispositivo timeLight è sconsigliata, perché le informazioni proiettate da timeLight non sarebbero visibili

# Istruzioni di montaggio lavastoviglie

A SCOMPARSA TOTALE 60 cm		
<p>Modelli SN97TX02CE, SN75ZX17CE, SN75ZX16CE, SN95EX22CE, SN75EX23CE, SN73HX16CE, SN73EX06VE, SN73HX04TE</p> <p>Dimensioni in mm</p>	<p>Modello SX95EX22CE</p> <p>Dimensioni in mm</p>	<p>Modello SN63HX03CE</p> <p>Dimensioni in mm</p>
INTEGRABILI 60 cm		A SCOMPARSA TOTALE 45 cm
<p>Modello SN55ES12CE</p> <p>Dimensioni in mm</p>	<p>Modello SR73EX25ME</p> <p>Dimensioni in mm</p>	



**Il posto sicuro per calici da vino e da spumante: il cestello portabicchieri a stelo lungo SZ73300**

Inserire i calici da vino e da spumante contemporaneamente nella lavastoviglie: niente di più facile con il nuovo accessorio speciale – cestello porta bicchieri a stelo lungo – di Siemens. Il supporto speciale del cestello porta bicchieri fissa in modo sicuro e comodo fino a quattro bicchieri. Il cestello inferiore delle lavastoviglie da 60 cm è in grado di ospitarne fino a 4, rendendo così possibile lavare in un unico ciclo fino a 16 bicchieri.

**Cestello per posate in argento SZ73001**

Il cestello protegge le vostre preziose posate d'argento contro l'ossidazione. È sufficiente inserirlo all'interno del cestello per posate.



Set completo Spazio 51 SZ73000



**Supporto per bottiglie**  
Con questo supporto - perfettamente inseribile in tutti i cestelli inferiori delle lavastoviglie Siemens - caraffe e vasi non corrono più il rischio di ribaltarsi.



**Cestello supplementare per posate**  
Questo piccolo cestello è particolarmente flessibile perché si può inserire ovunque nel cestello superiore.



**Doccetta per risciacquo teglie**  
Un'invenzione speciale di Siemens: basta estrarre il cestello superiore e inserire l'ugello sul punto da cui fluisce l'acqua. Ad esempio per lavare le teglie da forno, filtri antigrasso o utensili da cucina di dimensioni extra large.



**Supporto per piccoli oggetti**  
Durante il lavaggio spesso accade che i getti d'acqua provochino lo spostamento di piccoli oggetti leggeri in plastica, come imbuti o coperchi. Il supporto per piccoli oggetti, agganciato al cestello superiore, li tiene ben saldi al loro posto.

ACCESSORI SPECIALI PER LAVASTOVIGLIE

SZ72010	Prolunga aquaStop EAN: 4242003175095	€ 61,00
SZ73000	Set completo Spazio 51 EAN: 4242003416532	€ 29,00
SZ73001	Cestello per posate d'argento EAN: 4242003416549	€ 27,00
SZ73100	Cestello per posate EAN: 4242003416556	€ 30,00
SZ73300	Cestello porta bicchieri a stelo lungo EAN: 4242003646793	€ 34,00
SZ38BI01 Nuovo	Accessorio per montaggio anta divisa a due elementi e maniglia a gola EAN: 4242003981481	€ 48,00
SZ30BI01	Set di profili laterali per lavastoviglie con vasca in inox h 81,5 EAN: 4242003934616	€ 48,00
SZ30BI02	Set di profili laterali per lavastoviglie con vasca in Polinox h 81,5 e per lavastoviglie da 45cm EAN: 4242003934623	€ 48,00
SZ30BI11	Set di profili laterali per lavastoviglie con vasca in inox h 86,5 EAN: 4242003934630	€ 48,00
SZ73010	Cerniera per divisione anta EAN: 4242003416563	€ 234,00

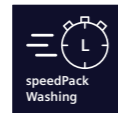
# Lavatrici e lavasciuga.

## Delicate con i tessuti, flessibili nella gestione del lavaggio, sicure contro gli allagamenti



### Elevata efficienza energetica

Siemens è da sempre attenta alla ricerca e sviluppo di prodotti innovativi. L'efficienza energetica delle nuove lavatrici Siemens raggiunge la classe A.



### speedPack L: scegli tu la durata del lavaggio

Accelera la fase di lavaggio con l'opzione varioSpeed per risparmiare tempo o scegli uno dei programmi veloci da 30 o 15 min in base alle tue esigenze.



### Cestello Wave: massimo rispetto per ogni tipo di tessuto

Grazie alla sagomatura particolare del cestello Wave, con leggeri rilievi e fori molto piccoli, il tessuto viene delicatamente massaggiato durante il lavaggio ed in centrifuga le stropicciature sono notevolmente ridotte.



### Sistema rimozione macchie

Grazie all'adeguata combinazione di acqua, temperatura, tempo di ammollo e azione meccanica la lavatrice è in grado di rimuovere efficacemente fino a 4 tipi di macchie comuni ed ostinate come vino rosso, olio, sangue o erba, senza necessità di pretrattare i tessuti a mano con additivi chimici. Ad ogni macchia è riservato un trattamento specifico.



### timeLight

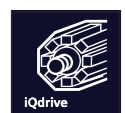
#### Quando la luce racconta l'attività

Durante la fase di lavaggio timeLight proietta direttamente sul pavimento le informazioni riguardanti le diverse fasi del programma selezionato e il tempo residuo. Tutto senza aprire l'anta del mobile che copre la lavatrice.



### smartFinish: riduce le pieghe e il tempo di stiratura

Se avete i vestiti stropicciati, il programma smartFinish è la soluzione per voi. Tratta i vostri capi con un getto di vapore delicato che riduce le pieghe e il tempo di stiratura. Con smartFinish anche i capi più stropicciati vengono notevolmente ammorbiditi in 20 min.



### Motore iQdrive

Il motore senza spazzole con tecnologia inverter iQdrive gode di 10 anni di assistenza.



### aquaStop Siemens, protezione sicura

È il sistema di protezione anti-allagamento con garanzia Siemens Elettrodomestici in caso di danni causati dall'acqua - per tutta la vita dell'apparecchio.\* Per essere sempre sereni e tranquilli.

# Asciugatrici. La tecnologia più avanzata in fatto di asciugatura si unisce al massimo comfort di utilizzo



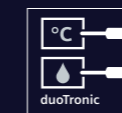
### Elevata efficienza energetica

Le asciugatrici Siemens sono dotate di una tecnologia evoluta del motore inverter e di un preciso controllo dei sensori intelligenti, questo permette di raggiungere la nuova classe energetica C nel modello iQ500.



### selfCleaning Condenser: massime prestazioni, ad ogni asciugatura

Il condensatore si pulisce da solo a ogni ciclo di asciugatura utilizzando l'acqua di condensa.



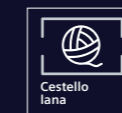
### duoTronic: due sensori, un controllo totale

Grazie al sistema con doppio sensore duoTronic, è possibile avere un preciso controllo della temperatura e dell'umidità. In base al programma scelto, otterrete quindi risultati ottimali e adatti alle vostre esigenze.



### smartFinish

Il ciclo smartFinish utilizza un vapore delicato per ammorbidire i capi e ridurre le stropicciature, facilitando così la stiratura o eliminandola del tutto. Inoltre, è utile per rinfrescare gli abiti non lavabili in lavatrice perchè elimina gli odori dell'uso quotidiano.



### Cestello lana: massima morbidezza, a lungo

Il cestello lana è creato appositamente per prendersi cura dei vostri capi, anche i più delicati, proteggendoli. Inoltre il cestello specifico per l'asciugatura lana elimina il rischio di infeltrimento.

\*Verificare i termini di garanzia al link: [www.siemens-home.bsh-group.com/it/assistenza-clienti/garanzia-convenzionale-assistenza/garanzia-del-prodotto](http://www.siemens-home.bsh-group.com/it/assistenza-clienti/garanzia-convenzionale-assistenza/garanzia-del-prodotto)



## iQ500 | Lavasciuga da incasso a scomparsa totale

WK14D490EU

€ 1.850,00

<b>EAN</b>	4242003983423
<b>Caratteristiche principali</b>	<ul style="list-style-type: none"> <li>• Capacità di carico lavaggio e asciugatura / lavaggio: 1 - 5 kg / 1 - 8 kg</li> <li>• Velocità massima di centrifuga**: 1400 giri/min.</li> <li>• Classe di efficienza energetica lavaggio e asciugatura: E</li> <li>• Classe di efficienza energetica lavaggio: A</li> <li>• iQdrive: motore con pilotaggio inverter, con 10 anni di assistenza</li> <li>• Preciso sistema di riconoscimento del carico</li> <li>• smartFinish: programma con vapore che riduce le pieghe dei capi asciutti ed i tempi di stiratura</li> <li>• varioSpeed: riduzione del tempo di lavaggio fino al 65% ***</li> <li>• Illuminazione interna del cestello: LED</li> </ul>
<b>Pannello di controllo</b>	<ul style="list-style-type: none"> <li>• Programmi standard del lavaggio: Cotone, Sintetici, Delicati/Seta, Lana/Lavaggio a mano</li> <li>• Programmi speciali lavaggio: Pulizia cestello (con avviso), speed 15', Hygiene Care, Mix, Scarico acqua/centrifuga, smartFinish, Risciacquo/Centrifuga</li> <li>• Quasi tutti i programmi principali possono essere usati per la sola asciugatura o in combinazione per il lavaggio e l'asciugatura in un programma unico</li> <li>• Programmi standard asciugatura: Cotone, Sintetici</li> <li>• Programmi speciali asciugatura: Asciugatura, Asciugatura delicata, Wash&amp;Dry 60 min.</li> <li>• Programmi di asciugatura automatici, controllati dai sensori, e programmi a tempo selezionabile</li> <li>• Opzioni lavaggio: Selezione centrifuga, Extra Rinse, MyFavorite, varioSpeed, Start / Reload, Selezione temperatura, Prelavaggio</li> <li>• Opzioni asciugatura: Asciugatura per stiratura con ferro, Asciugatura normale</li> <li>• Funzione Reload: permette di aggiungere i capi dimenticati anche a programma avviato</li> <li>• Tempo di asciugatura selezionabile nei programmi Asciugatura intensiva e Asciugatura delicata</li> <li>• Grande display per visualizzazione svolgimento programmi, indicazione temperatura, velocità centrifuga, indicazione tempo residuo e partenza ritardata 24 h, durata asciugatura</li> <li>• Segnale acustico a fine programma</li> </ul>
<b>Caratteristiche tecniche</b>	<ul style="list-style-type: none"> <li>• Dimensioni (A x L x P): 82.5 x 59.5 x 52.5 cm</li> <li>• Cerniere del mobile reversibili</li> <li>• Altezza massima dello zoccolo: 16 cm</li> <li>• Rientranza massima dello zoccolo: 8 cm</li> <li>• Regolazione altezza piedini posteriori dal davanti</li> </ul>
<b>Sicurezza</b>	<ul style="list-style-type: none"> <li>• Bilanciamento automatico del carico in centrifuga</li> <li>• Riconoscimento presenza schiuma</li> <li>• Sicurezza bambini</li> <li>• aquaStop: sistema di protezione antiallagamento con garanzia Siemens Elettrodomestici in caso di danni causati dall'acqua - per tutta la vita dell'apparecchio*</li> </ul>
<b>Accessori</b>	

\* Verificare i termini di garanzia al link [www.siemens-home.bsh-group.com/it/assistenza-clienti/garanzia-convenzionale-assistenza/garanzia-del-prodotto]

\*\* La velocità massima di centrifuga viene automaticamente ridotta in caso di sbilanciamenti del carico

\*\*\* Confronto tra la durata del programma Sintetici 40°C e la durata del programma Sintetici 40°C con l'opzione varioSpeed attiva



## iQ700 | Lavatrice da incasso a scomparsa totale

WI14W542EU

€ 1.852,00

<b>EAN</b>	4242003923269
<b>Caratteristiche principali</b>	<ul style="list-style-type: none"> <li>• Capacità di carico: 1 - 8 kg</li> <li>• Velocità massima di centrifuga**: 1400 giri/min.</li> <li>• Classe di efficienza energetica: C</li> <li>• iQdrive: motore con pilotaggio inverter, con 10 anni di assistenza</li> <li>• Preciso sistema di riconoscimento del carico</li> <li>• varioSpeed: riduzione del tempo di lavaggio fino al 65% ***</li> <li>• Illuminazione interna del cestello: LED</li> <li>• Design Antivibrazioni: maggiore stabilità e silenziosità</li> </ul>
<b>Pannello di controllo</b>	<ul style="list-style-type: none"> <li>• Programmi standard del lavaggio: Cotone, Sintetici, Delicati/Seta, Lana/Lavaggio a mano</li> <li>• Programmi speciali: Pulizia cestello (con avviso), Capi scuri, Camicie, NightWash, Outdoor Waterproof, Scarico acqua/centrifuga, Mix, Risciacquo, Trapunte, Speed 15'/30'</li> <li>• Funzione pulizia cestello con avviso</li> <li>• Funzione Reload: permette di aggiungere i capi dimenticati anche a programma avviato</li> <li>• Tasti touchControl: Prelavaggio, Risciacquo plus, Impostazione fine programma, Selezione temperatura, varioSpeed, Avvio/Reload, Selezione centrifuga/Esclusione centrifuga finale</li> <li>• Display LED multifunzioni</li> <li>• timeLight: proietta sul pavimento le informazioni sulle fasi del lavaggio</li> <li>• Segnale acustico a fine programma</li> </ul>
<b>Caratteristiche tecniche</b>	<ul style="list-style-type: none"> <li>• Dimensioni (A x L): 81.8 cm x 59.6 cm</li> <li>• Profondità con oblò escluso: 54.4 cm</li> <li>• Profondità con oblò incluso: 57.4 cm</li> <li>• Cerniere del mobile reversibili</li> <li>• Altezza massima dello zoccolo: 16,5 cm</li> <li>• Rientranza massima dello zoccolo: 6,5 cm</li> <li>• Regolazione altezza piedini posteriori dal davanti</li> </ul>
<b>Sicurezza</b>	<ul style="list-style-type: none"> <li>• Bilanciamento automatico del carico in centrifuga</li> <li>• Riconoscimento presenza schiuma</li> <li>• Sicurezza bambini</li> <li>• aquaStop: sistema di protezione antiallagamento con garanzia Siemens Elettrodomestici in caso di danni causati dall'acqua - per tutta la vita dell'apparecchio*</li> </ul>
<b>Accessori</b>	<ul style="list-style-type: none"> <li>• WZ10131: Prolunga per tubo di carico - EAN: 4242003866207 € 66,00</li> <li>• WZ30400: Piedini regolabili in altezza - EAN: 4242003964330 - <b>NUOVO</b> € 113,00</li> </ul>

\* Verificare i termini di garanzia al link [www.siemens-home.bsh-group.com/it/assistenza-clienti/garanzia-convenzionale-assistenza/garanzia-del-prodotto]

\*\* La velocità massima di centrifuga viene automaticamente ridotta in caso di sbilanciamenti del carico

\*\*\* Confronto tra la durata del programma Sintetici 40°C e la durata del programma Sintetici 40°C con l'opzione varioSpeed attiva

# Lavatrici e asciugatrice da libera installazione



iQ500 | Lavatrice  
da libera installazione, 9 kg

WG44G2ZIT

€ 1.250,00

<b>EAN</b>	4242003940051
<b>Caratteristiche principali</b>	<ul style="list-style-type: none"> <li>• Capacità di carico: 1 - 9 kg</li> <li>• Velocità massima di centrifuga** : 1400 giri/min.</li> <li>• Classe di efficienza energetica: A</li> <li>• iQdrive: motore con pilotaggio inverter, con 10 anni di assistenza</li> <li>• Preciso sistema di riconoscimento del carico</li> <li>• smartFinish: programma con vapore che riduce le pieghe dei capi asciutti ed i tempi di stiratura</li> <li>• Sistema rimozione macchie per l'efficace eliminazione di 4 tipi di macchie tra le più ostinate</li> <li>• varioSpeed: riduzione del tempo di lavaggio fino al 65%***</li> <li>• Cestello Wave: massimo rispetto per ogni tipo di tessuto</li> <li>• Design Antivibrazioni: maggiore stabilità e silenziosità</li> </ul>
<b>Pannello di controllo</b>	<ul style="list-style-type: none"> <li>• Programmi standard del lavaggio: Cotone, Sintetici, Delicati/Seta, Lana/Lavaggio a mano</li> <li>• Programmi speciali: Pulizia cestello (con avviso), Lingerie, smartFinish, Hygiene, Outdoor Waterproof, Scarico acqua/centrifuga, Mix, Risciacquo, Speed 15'/30'</li> <li>• Funzione pulizia cestello con avviso</li> <li>• Tasti touchControl: Stiro facile, Fine fra, Selezione macchie, Risciacquo plus, Avvio/Reload, Selezione temperatura, varioSpeed, Prelavaggio, Selezione centrifuga/Esclusione centrifuga finale</li> <li>• Funzione Reload: permette di aggiungere i capi dimenticati anche a programma avviato</li> <li>• Grande display LED multifunzioni</li> <li>• Segnale acustico a fine programma</li> </ul>
<b>Sicurezza</b>	<ul style="list-style-type: none"> <li>• Bilanciamento automatico del carico in centrifuga</li> <li>• Riconoscimento presenza schiuma</li> <li>• Sicurezza bambini</li> <li>• aquaStop: sistema di protezione anti-allagamento con garanzia Siemens Elettrodomestici in caso di danni causati dall'acqua - per tutta la vita dell'apparecchio*</li> </ul>
<b>Accessori</b>	<p>WZ10131: Prolunga per tubo di carico</p> <p style="text-align: right;">EAN: 4242003866207 € 66,00</p>

\* Verificare i termini di garanzia al link [\[www.siemens-home.bsh-group.com/it/assistenza-clienti/garanzia-convenzionale-assistenza/garanzia-del-produttore\]](http://www.siemens-home.bsh-group.com/it/assistenza-clienti/garanzia-convenzionale-assistenza/garanzia-del-produttore)

\*\* La velocità massima di centrifuga viene automaticamente ridotta in caso di sbilanciamenti del carico

\*\*\* Confronto tra la durata del programma Sintetici 40°C e la durata del programma Sintetici 40°C con l'opzione varioSpeed attiva



iQ500 | Asciugatrice a pompa di calore da libera installazione, 9 kg

WQ45G2C0IT  
€ 1.685,00

<b>EAN</b>	4242003939185
<b>Caratteristiche principali</b>	<ul style="list-style-type: none"> <li>• Capacità di carico: 1 - 9 kg</li> <li>• Classe di efficienza energetica: C</li> <li>• Tecnologia a pompa di calore con gas R290</li> <li>• selfCleaning Condenser: pulizia automatica del condensatore</li> <li>• Motore inverter senza spazzole, veloce ed efficiente</li> <li>• smartFinish: trattamento con vapore che riduce al minimo le pieghe ed il tempo di stiratura e rinfresca i capi non lavabili in lavatrice</li> <li>• duoTronic: sensore di umidità e di temperatura per il controllo automatico e preciso del livello di asciugatura</li> <li>• Sistema softDry: asciuga i capi delicatamente ed uniformemente</li> <li>• Illuminazione interna del cestello: LED</li> <li>• Design Antivibrazioni: maggiore stabilità e silenziosità</li> <li>• Set di drenaggio per svuotamento automatico del contenitore della condensa</li> </ul>
<b>Pannello di controllo</b>	<ul style="list-style-type: none"> <li>• Programmi standard: Cotone, Sintetici</li> <li>• Programmi speciali: Cotone, Lenzuola, Camicie, Cotone Eco, Asciugamani, Hygiene, smartFinish 1 camicia, smartFinish 5 camicie, Mix, Outdoor, Speed 40', Sintetici, Lana con cestello, Programma a tempo caldo</li> <li>• Programma Lenzuola: riduce al minimo l'aggrovigliamento dei capi ingombranti grazie al movimento bidirezionale del cestello</li> <li>• Programma asciugatura lana con lo speciale cestello che protegge i capi dal rischio di infeltrimento</li> <li>• Tasti touchControl: Asciutto per stiratura, Asciutto, Super asciutto, Mezzo carico, Antipiega, Delicato, Segnale acustico, Avvio/Reload, Impostazione fine asciugatura (24 h)</li> <li>• Opzione mezzo carico: ottimizza il ciclo di asciugatura per i carichi ridotti</li> <li>• Fase antipiega 120 min</li> <li>• Grande display LED multifunzioni</li> <li>• Segnale acustico a fine programma</li> </ul>
<b>Sicurezza</b>	• Sicurezza bambini
<b>Accessori</b>	<p>WZ27400: EAN: 4242003804469 Kit di congiunzione con ripiano estraibile € 140,00</p> <p>WZ27410: EAN: 4242003773093 Kit di congiunzione senza ripiano estraibile € 39,00</p>

Istruzioni di montaggio lavatrici, lavasciuga e asciugatrice

LAVASCIUGA DA INCASSO A SCOMPARSA TOTALE	LAVATRICE DA INCASSO A SCOMPARSA TOTALE
Modello WK14D490EU	Modello WI14W542EU
<p><b>B:</b> Foro per cerniera con profondità minima di 12 mm</p>	<p>Particolare Z</p> <p>Foro a tazza profondo min. 12</p>
<p><b>A:</b> Ingombro <b>B:</b> Frontale <b>C:</b> Pannello <b>D:</b> Incl. cerniera</p>	
Dimensioni in mm	Dimensioni in mm
LAVATRICE DA LIBERA INSTALLAZIONE	ASCIUGATRICE DA LIBERA INSTALLAZIONE
Modello WG44G2ZIT	Modello WQ45G2C0IT
Dimensioni in mm	Dimensioni in mm

## Informazioni tecniche forni full size

CODICE MODELLO	HM778GMB1
SERIE	iQ700
TIPOLOGIA	Forno pirolitico combinato con microonde
SCHEMA PRODOTTO SECONDO REGOLAMENTO (UE) N. 65/2014	
Indice di efficienza energetica EElcavity (%)	-
Classe di efficienza energetica <sup>1</sup>	-
Consumo di energia per ciclo in modo convenzionale (kWh) <sup>2</sup>	-
Consumo di energia per ciclo in modo ventilato (kWh) <sup>2</sup>	-
Numero di cavità	1
Tipo di alimentazione	Elettrica
Volume della cavità (l) <sup>2</sup>	67
INFORMAZIONI GENERALI	
Altezza (mm)	595
Larghezza (mm)	594
Profondità (mm)	548
Profondità con la porta aperta (mm)	1.040
Altezza della cavità (mm)	357
Larghezza della cavità (mm)	480
Profondità della cavità (mm)	392
Altezza della nicchia min-max (mm)	585-595
Larghezza della nicchia min-max (mm)	560-568
Profondità della nicchia (mm)	550
Peso netto (kg)	44,4
Home Connect	•
Tipo di display	TFT touch Pro
softMove (apertura e chiusura ammortizzata) / softClose (chiusura ammortizzata)	softMove
Guide telescopiche	1 livello, con stopSecurity, resistenti a pirolisi e microonde
Funzioni di cottura	22
coolStart: funzione speciale per cibi congelati	•
Riscaldamento rapido	Automatico
Sistema di cottura assistita	cookControl Pro
Termometro di cottura / Sensore bakingSensor	roastingSensor Plus / -
Massima potenza del microonde (W)	800
Livelli di potenza microonde W	5
Temperatura minima (°C)	30
Temperatura massima (°C)	300
Temperatura massima aria calda (°C)	275
Temperatura minima / massima vapore (°C)	-
Temperatura della porta (°C) <sup>3</sup>	30
Numero di vetri della porta	4
Sistema di pulizia	Pirolisi, humidClean
Consumo energia minimo / massimo della pirolisi (kWh)	3,90-4,80
Tipo di illuminazione	LED
Numero di lampadine (pz)	1
COLLEGAMENTI ELETTRICI	
Dati nominali collegamento elettrico (kW)	3,6
Corrente (A)	16
Tensione (V)	220-240
Frequenza (Hz)	50-60
Tipo di spina	Schuko
Lunghezza del cavo di alimentazione (cm)	120

### NOTE

\* SI / - No

(1) In una scala di classi di efficienza energetica da A+++ a D.

(2) Misurazione conforme alla Norma Europea CEI EN 50304 / EN 60350 (2009).

(3) Temperatura nel centro della porta dopo 1 ora di funzionamento continuo con la funzione riscaldamento superiore e inferiore a 180 °C.

HM736G1B1	HB774G1B1	HB734G1B1	VB558C050
iQ700	iQ700	iQ700	iQ500
Forno combinato con microonde	Forno multifunzione pirolitico	Forno multifunzione	Forno multifunzione 90 cm
-	81,2	81,2	81,3
-	A+	A+	A+
-	0,87	0,87	0,74
-	0,69	0,69	1,11
1	1	1	1
Elettrica	Elettrica	Elettrica	Elettrica
67	71	71	85
595	595	595	475
594	594	594	896
548	548	548	577
1.040	1.040	1.040	930
357	357	357	282
480	480	480	724
392	415	415	417
585-595	585-595	585-595	477-480
560-568	560-568	560-568	860-864
550	550	550	560
40,7	37,2	34,3	52,3
•	•	•	-
TFT touch Plus	TFT touch	TFT touch	LCD bianco
softMove	softMove	softMove	-
-	-	-	1 livello, varioClip
20	14	14	10
•	•	•	-
Automatico	Automatico	Automatico	Manuale
cookControl Pro	cookControl Plus	cookControl Plus	-
- / -	- / -	- / -	- / -
800	-	-	-
5	-	-	-
30	30	30	50
300	300	300	280
275	275	275	280
-	-	-	-
40	30	40	40
3	4	3	3
Pannello catalitico parete posteriore, humidClean	Pirolisi, humidClean	Pannello catalitico parete posteriore, humidClean	Pannelli catalitici pareti posteriore e laterali, humidClean
-	3,90-4,80	-	-
LED	Alogena	Alogena	Alogena
1	1	1	2
3,6	3,6	3,6	3,1
16	16	16	16
220-240	220-240	220-240	220-240
50-60	50-60	50-60	50-60
Schuko	Schuko	Schuko	Senza spina
120	120	120	115

## Informazioni tecniche forni full size

CODICE MODELLO	HB278GEB7F
SERIE	iQ500
TIPOLOGIA	Forno multifunzione pirolitico Home Connect
SCHEMA PRODOTTO SECONDO REGOLAMENTO (UE) N. 65/2014	
Indice di efficienza energetica EEIcavity (%)	81,2
Classe di efficienza energetica <sup>1</sup>	A+
Consumo di energia per ciclo in modo convenzionale (kWh) <sup>2</sup>	0,94
Consumo di energia per ciclo in modo ventilato (kWh) <sup>2</sup>	0,69
Numero di cavità	1
Tipo di alimentazione	Elettrica
Volume della cavità (l) <sup>2</sup>	71
INFORMAZIONI GENERALI	
Altezza (mm)	595
Larghezza (mm)	594
Profondità (mm)	548
Profondità con la porta aperta (mm)	1.040
Altezza della cavità (mm)	357
Larghezza della cavità (mm)	480
Profondità della cavità (mm)	415
Altezza della nicchia min-max (mm)	585-595
Larghezza della nicchia min-max (mm)	560-568
Profondità della nicchia (mm)	550
Peso netto (kg)	36,6
Home Connect	•
Tipo di display	LCD bianco
softMove (apertura e chiusura ammortizzata) / softClose (chiusura ammortizzata)	softMove
Guide telescopiche	1 livello con stopSecurity
Funzioni di cottura	8
coolStart: funzione speciale per cibi congelati	•
Riscaldamento rapido	Automatico
Sistema di cottura assistita	30 programmi automatici
Termometro di cottura / Sensore bakingSensor	- / -
Massima potenza del microonde (W)	-
Livelli di potenza microonde W	-
Temperatura minima (°C)	30
Temperatura massima (°C)	275
Temperatura massima aria calda (°C)	275
Temperatura minima / massima vapore (°C)	-
Temperatura della porta (°C) <sup>3</sup>	30
Numero di vetri della porta	4
Sistema di pulizia	Pirolisi
Consumo energia minimo / massimo della pirolisi (kWh)	3,30-4,80
Tipo di illuminazione	Alogena
Numero di lampadine (pz)	1
COLLEGAMENTI ELETTRICI	
Dati nominali collegamento elettrico (kW)	3,6
Corrente (A)	16
Tensione (V)	220-240
Frequenza (Hz)	50-60
Tipo di spina	Schuko
Lunghezza del cavo di alimentazione (cm)	120

### NOTE

\* SI / - No

(1) In una scala di classi di efficienza energetica da A+++ a D.

(2) Misurazione conforme alla Norma Europea CEI EN 50304 / EN 60350 (2009).

(3) Temperatura nel centro della porta dopo 1 ora di funzionamento continuo con la funzione riscaldamento superiore e inferiore a 180 °C.

HB237GBB3	HB572ABS4	HB234ABB3	HB213ABS3
iQ500	iQ300	iQ300	iQ300
Forno multifunzione	Forno multifunzione pirolitico	Forno multifunzione	Forno multifunzione
81,2	81,2	81,2	81,2
A+	A+	A+	A+
0,94	0,94	0,94	0,94
0,69	0,69	0,69	0,69
1	1	1	1
Elettrica	Elettrica	Elettrica	Elettrica
71	71	71	71
595	595	595	595
594	594	594	594
548	548	548	548
1.040	1.040	1.040	1.040
357	357	357	357
480	480	480	480
415	415	415	415
585-595	585-595	585-595	585-595
560-568	560-568	560-568	560-568
550	550	550	550
33,9	36,3	32,9	32,7
-	-	-	-
LCD bianco	Display Touch	LED rosso	LED rosso
softMove	-	-	-
-	-	-	-
7	6	7	5
-	-	-	-
Manuale	Automatico	Manuale	Manuale
10 programmi automatici	10 programmi automatici	-	-
- / -	- / -	- / -	- / -
-	-	-	-
-	-	-	-
50	30	50	50
275	275	275	275
275	275	275	275
-	-	-	-
40	30	40	40
3	4	3	3
Pannello catalitico parete posteriore, humidClean	Pirolisi, humidClean	Pannello catalitico parete posteriore, humidClean	-
-	3,30-4,80	-	-
Alogena	Alogena	Alogena	Alogena
1	1	1	1
3,6	3,6	3,6	3,6
16	16	16	16
220-240	220-240	220-240	220-240
50-60	50-60	50-60	50-60
Schuko	Schuko	Schuko	Schuko
120	120	120	120

## Informazioni tecniche forni compatti

CODICE MODELLO	CM778GNB1B
SERIE	iQ700
TIPOLOGIA	Forno compatto combinato con microonde, pirolitico
SCHEDA PRODOTTO SECONDO REGOLAMENTO (UE) N. 65/2014	
Indice di efficienza energetica EEIcavity (%)	-
Classe di efficienza energetica <sup>1</sup>	-
Consumo di energia per ciclo in modo convenzionale (kWh) <sup>2</sup>	-
Consumo di energia per ciclo in modo ventilato (kWh) <sup>2</sup>	-
Numero di cavità	1
Tipo di alimentazione	Elettrica
Volume della cavità (l) <sup>2</sup>	45
INFORMAZIONI GENERALI	
Altezza (mm)	455
Larghezza (mm)	594
Profondità (mm)	548
Profondità con la porta aperta (mm)	920
Altezza della cavità (mm)	237
Larghezza della cavità (mm)	480
Profondità della cavità (mm)	392
Altezza della nicchia min-max (mm)	450-455
Larghezza della nicchia min-max (mm)	560-568
Profondità della nicchia (mm)	550
Peso netto (kg)	36
Home Connect	•
Tipo di display	TFT touch Pro
softMove (apertura e chiusura ammortizzata)	softMove
Guide telescopiche	1 livello resistenti a pirolisi e microonde
Funzioni di cottura	22
coolStart: funzione speciale per cibi congelati	•
Riscaldamento rapido	Automatico
Sistema di cottura assistita	cookControl Pro
Termometro di cottura / Sensore bakingSensor	roastingSensor Plus / •
Massima potenza del microonde (W)	900
Livelli di potenza microonde W	5
Temperatura minima (°C)	30
Temperatura massima (°C)	300
Temperatura massima aria calda (°C)	275
Temperatura minima / massima vapore (°C)	-
Temperatura della porta (°C) <sup>3</sup>	30
Numero di vetri della porta	4
Sistema di pulizia	Pirolisi, humidClean
Consumo energia minimo / massimo della pirolisi (kWh)	3,10-4,00
Tipo di illuminazione	LED
Numero di lampadine (pz)	1
COLLEGAMENTI ELETTRICI	
Dati nominali collegamento elettrico (kW)	3,6
Corrente (A)	16
Tensione (V)	220-240
Frequenza (Hz)	50-60
Tipo di spina	Senza spina
Lunghezza del cavo di alimentazione (cm)	150

CS736G1B1	CM724G1B1
iQ700	iQ700
Forno compatto a vapore	Forno compatto combinato con microonde
SCHEDA PRODOTTO SECONDO REGOLAMENTO (UE) N. 65/2014	
81,3	-
A+	-
0,73	-
0,61	-
1	1
Elettrica	Elettrica
47	45
INFORMAZIONI GENERALI	
455	455
594	594
548	548
920	920
235	237
480	480
415	392
450-455	450-455
560-568	560-568
550	550
33,1	33
•	•
TFT touch Plus	TFT touch
softMove	softMove
-	-
22	16
•	-
Automatico	-
cookControl Pro	cookControl Pro
- / -	- / -
-	900
-	5
30	30
250	230
250	230
30 / 120	-
40	40
3	3
Pannello catalitico parete posteriore, humidClean	humidClean
-	-
LED	LED
1	1
INFORMAZIONI GENERALI	
3,3	3,6
16	16
220-240	220-240
50-60	50
Schuko	Schuko
150	150

### NOTE

• Sì / - No

(1) In una scala di classi di efficienza energetica da A+++ a D.

(2) Misurazione conforme alla Norma Europea CEI EN 50304 / EN 60350 (2009).

(3) Temperatura nel centro della porta dopo 1 ora di funzionamento continuo con la funzione riscaldamento superiore e inferiore a 180 °C.

## Informazioni tecniche forni compatti

CODICE MODELLO	CE732GXB1
SERIE	i7Q00
TIPOLOGIA	Microonde con grill
INFORMAZIONI GENERALI	
Tipo di costruzione	Incasso
Adatto alla Installazione a incasso sotto worktop	•
Adatto alla Installazione a incasso a colonna	•
Adatto alla Installazione a incasso a pensile	-
Apertura della porta	A ribalta
Altezza (mm)	455
Larghezza (mm)	594
Profondità (mm)	564
Profondità con la porta aperta (mm)	895
Altezza della cavità (mm)	245
Larghezza della cavità (mm)	430
Profondità della cavità (mm)	350
Volume della cavità (l)	36
Altezza della nicchia (mm)	450
Larghezza della nicchia min-max (mm)	560
Profondità della nicchia (mm)	550
Peso netto (kg)	26,9
Potenza massima del microonde (W)	1.000
Numero di livelli di potenza microonde	5
Grill al quarzo	•
Potenza grill (kW)	1,90
Funzione combinate microonde + grill	•
Numero programmi automatici	10
Scongelamento in funzione del peso	•
Funzione Memory	-
Tipo di controllo	Elettronico
Tipo di display	TFT touch
Sistema di distribuzione delle onde	Tecnologia Inverter senza piatto rotante
Diametro del piatto rotante (mm)	-
Interno in acciaio inossidabile	•
Tempo massimo programmabile (min)	90
Tipo di illuminazione	LED
COLLEGAMENTI ELETTRICI	
Dati nominali collegamento elettrico (kW)	3,01
Corrente (A)	16
Tensione (V)	220-240
Frequenza (Hz)	50
Tipo di spina	Schuko
Lunghezza del cavo di alimentazione (cm)	150

CODICE MODELLO	CB734G1B1
SERIE	iQ700
TIPOLOGIA	Forno compatto
SCHEDA PRODOTTO SECONDO REGOLAMENTO (UE) N. 65/2014	
Indice di efficienza energetica EElcavity (%)	81,3
Classe di efficienza energetica <sup>1</sup>	A+
Consumo di energia per ciclo in modo convenzionale (kWh) <sup>2</sup>	0,73
Consumo di energia per ciclo in modo ventilato (kWh) <sup>2</sup>	0,61
Numero di cavità	1
Tipo di alimentazione	Elettrica
Volume della cavità (l) <sup>2</sup>	47
INFORMAZIONI GENERALI	
Altezza (mm)	455
Larghezza (mm)	594
Profondità (mm)	548
Profondità con la porta aperta (mm)	920
Altezza della cavità (mm)	237
Larghezza della cavità (mm)	480
Profondità della cavità (mm)	415
Altezza della nicchia min-max (mm)	450-455
Larghezza della nicchia min-max (mm)	560-568
Profondità della nicchia (mm)	550
Peso netto (kg)	27,9
Home Connect	•
Tipo di display	TFT touch
softMove (apertura e chiusura ammortizzata)	softMove
Guide telescopiche	-
Funzioni di cottura	12
coolStart: funzione speciale per cibi congelati	-
Riscaldamento rapido	-
Sistema di cottura assistita	cookControl Plus
Termometro di cottura / Sensore bakingSensor	- / -
Massima potenza del microonde (W)	-
Livelli di potenza microonde W	-
Temperatura minima (°C)	30
Temperatura massima (°C)	300
Temperatura massima aria calda (°C)	275
Temperatura minima / massima vapore (°C)	-
Temperatura della porta (°C) <sup>3</sup>	40
Numero di vetri della porta	3
Sistema di pulizia	Pannello catalitico parete posteriore, humidClean
Consumo energia minimo / massimo della pirolisi (kWh)	-
Tipo di illuminazione	Alogena
Numero di lampadine (pz)	1
COLLEGAMENTI ELETTRICI	
Dati nominali collegamento elettrico (kW)	2,9
Corrente (A)	13
Tensione (V)	220-240
Frequenza (Hz)	50-60
Tipo di spina	Schuko
Lunghezza del cavo di alimentazione (cm)	150

### NOTE

• Sì / - No

(1) In una scala di classi di efficienza energetica da A+++ a D.

(2) Misurazione conforme alla Norma Europea CEI EN 50304 / EN 60350 (2009).

(3) Temperatura nel centro della porta dopo 1 ora di funzionamento continuo con la funzione riscaldamento superiore e inferiore a 180 °C.

## Informazioni tecniche microonde

CODICE MODELLO	BE732L1B1
SERIE	iQ700
TIPOLOGIA	Microonde con grill
INFORMAZIONI GENERALI	
Tipo di costruzione	Incasso
Adatto alla Installazione a incasso sotto worktop	-
Adatto alla Installazione a incasso a colonna	•
Adatto alla Installazione a incasso a pensile	•
Apertura della porta	A sinistra
Altezza (mm)	382
Larghezza (mm)	594
Profondità (mm)	318
Profondità con la porta aperta (mm)	895
Altezza della cavità (mm)	230
Larghezza della cavità (mm)	350
Profondità della cavità (mm)	270
Volume della cavità (l)	21
Altezza della nicchia (mm)	362-382
Larghezza della nicchia min-max (mm)	560-568
Profondità della nicchia (mm)	300
Peso netto (kg)	18,4
Potenza massima del microonde (W)	900
Numero di livelli di potenza microonde	5
Grill al quarzo	•
Potenza grill (kW)	1,30
Funzione combinate microonde + grill	•
Numero programmi automatici	10
Scongelamento in funzione del peso	•
Funzione Memory	-
Tipo di controllo	Elettronico
Tipo di display	TFT touch
Sistema di distribuzione delle onde	Tecnologia Inverter senza piatto rotante
Diametro del piatto rotante (mm)	-
Interno in acciaio inossidabile	•
Tempo massimo programmabile (min)	90
Tipo di illuminazione	LED
COLLEGAMENTI ELETTRICI	
Dati nominali collegamento elettrico (kW)	2,05
Corrente (A)	10
Tensione (V)	220-240
Frequenza (Hz)	50-60
Tipo di spina	Schuko
Lunghezza del cavo di alimentazione (cm)	175

BE732R1B1	BF722L1B1	BE555LMB1
iQ700	iQ700	iQ500
Microonde con grill	Microonde	Microonde con grill
INFORMAZIONI GENERALI		
Incasso	Incasso	Incasso
-	-	-
•	•	•
•	•	-
A destra	A sinistra	A sinistra
382	382	382
594	594	594
318	318	388
895	895	835
230	230	208
350	350	328
270	270	369
21	21	25
362-382	362-382	380-382
560-568	560-568	560-568
300	300	550
19,1	15,6	18,6
900	900	900
5	5	5
•	-	•
1,30	-	1,2
•	-	•
10	7	8
•	•	•
-	-	•
Elettronico	Elettronico	Elettronico
TFT touch	TFT touch	LCD bianco
Tecnologia Inverter senza piatto rotante	Tecnologia Inverter senza piatto rotante	Piatto rotante
-	-	315
•	•	•
90	90	99
LED	LED	LED
COLLEGAMENTI ELETTRICI		
2,05	1,22	1,45
10	10	10
220-240	220-240	220-230
50-60	50-60	50
Schuko	Schuko	Schuko
175	175	130

NOTE  
• Sì / - No

## Informazioni tecniche microonde

CODICE MODELLO	BE525LMB1
SERIE	iQ500
TIPOLOGIA	Microonde con grill
INFORMAZIONI GENERALI	
Tipo di costruzione	Incasso
Adatto alla Installazione a incasso sotto worktop	-
Adatto alla Installazione a incasso a colonna	•
Adatto alla Installazione a incasso a pensile	•
Apertura della porta	A sinistra
Altezza (mm)	382
Larghezza (mm)	594
Profondità (mm)	317
Profondità con la porta aperta (mm)	768
Altezza della cavità (mm)	201
Larghezza della cavità (mm)	308
Profondità della cavità (mm)	282
Volume della cavità (l)	20
Altezza della nicchia (mm)	362-365
Larghezza della nicchia min-max (mm)	560-568
Profondità della nicchia (mm)	300
Peso netto (kg)	16,7
Potenza massima del microonde (W)	800
Numero di livelli di potenza microonde	5
Grill al quarzo	•
Potenza grill (kW)	1,0
Funzione combinate microonde + grill	•
Numero programmi automatici	8
Scongelamento in funzione del peso	•
Funzione Memory	•
Tipo di controllo	Elettronico
Tipo di display	LCD bianco
Sistema di distribuzione delle onde	Piatto rotante
Diametro del piatto rotante (mm)	255
Interno in acciaio inossidabile	•
Tempo massimo programmabile (min)	99
Tipo di illuminazione	LED
COLLEGAMENTI ELETTRICI	
Dati nominali collegamento elettrico (kW)	1,27
Corrente (A)	10
Tensione (V)	220-230
Frequenza (Hz)	50
Tipo di spina	Schuko
Lunghezza del cavo di alimentazione (cm)	130

BF523LMB1	BF520LMA1
iQ300	iQ300
Microonde	Microonde
INFORMAZIONI GENERALI	
Incasso	Incasso
-	-
•	•
•	•
A sinistra	A sinistra
382	382
594	594
317	317
768	768
201	201
308	308
282	282
20	20
362-365	362-365
560-568	560-568
300	300
16	16,3
800	800
5	5
-	-
-	-
-	-
7	-
•	-
•	-
Elettronico	Meccanico
LED rosso	-
Piatto rotante	Piatto rotante
255	255
•	•
99	60
LED	lampadina
COLLEGAMENTI ELETTRICI	
1,27	1,27
10	10
220-230	220-230
50	50
Schuko	Schuko
130	130

NOTE  
• Sì / - No

## Informazioni tecniche macchina da caffè

CODICE MODELLO	CT718L1B0
SERIE	iQ700
TIPOLOGIA	Macchina del caffè
INFORMAZIONI GENERALI	
Tipo di costruzione	Incasso
Apertura della porta	A sinistra
Altezza (mm)	455
Larghezza (mm)	594
Profondità (mm)	385
Altezza della nicchia (mm)	449
Larghezza della nicchia (mm)	558
Profondità della nicchia (mm)	376
Peso netto (kg)	21,3
Home Connect	•
Tipo di display	TFT Pro
Macinacaffè in ceramica	•
Pressione della pompa (bar)	19
Tipo di controllo	Elettronico
Numero di bevande favorite salvabili	30
Volume tazza singola (ml)	20-400
Preparazione simultanea di 2 tazze	•
Punto di uscita caffè / latte regolabile in altezza (mm)	70-150
Contentore chicchi di caffè con coperchio	•
Capacità contenitore chicchi di caffè (gr)	400
Contentore del latte ermetico	•
Capacità contenitore del latte (ml)	700
Serbatoio dell'acqua estraibile	•
Capacità serbatoio dell'acqua (l)	2,4
Temperatura dell'acqua regolabile per ogni bevanda	•
Prima tazza di caffè pronta in solo 30 secondi	•
Tipo di illuminazione	LED
COLLEGAMENTI ELETTRICI	
Dati nominali collegamento elettrico (kW)	1,5
Tensione (V)	220-240
Frequenza (Hz)	50-60
Tipo di spina	Schuko
Lunghezza del cavo di alimentazione (cm)	170

## Informazioni tecniche cassette

CODICE MODELLO	BI710C1B1	BI510CNRO
SERIE	iQ700	iQ500
TIPOLOGIA	Scaldavivande	Scaldavivande
INFORMAZIONI GENERALI		
Tipo di costruzione	Incasso	Incasso
Altezza (mm)	140	140
Larghezza (mm)	594	594
Profondità (mm)	518	540
Profondità con la porta aperta (mm)	962	980
Altezza della cavità (mm)	91	100
Larghezza della cavità (mm)	547	475
Profondità della cavità (mm)	410	490
Volume della cavità (l)	20	23
Altezza della nicchia (mm)	140	140
Larghezza della nicchia min-max (mm)	560-568	560-568
Profondità della nicchia (mm)	550	550
Peso netto (kg)	18,8	14,3
Spia di funzionamento	•	•
Apertura push&pull senza maniglia	•	•
Carrello estraibile con guide telescopiche	•	•
Interno in acciaio inossidabile	•	•
Base in vetro	•	-
Regolazione della temperatura	Elettronica	Meccanica
Controllo temperatura della superficie del vetro	6 livelli: 30 °C-80 °C	40°C-80°C
Capacità massima (kg)	25	15
Capacità massima di piatti (pz)	12	14
Capacità massima tazzine caffè da caffè (pz)	64	64
Pre-riscaldamento stoviglie	-	•
Mantenere in caldo	•	•
Scongelamento	-	•
Cottura bassa temperatura	•	-
Riscaldamento piatti	•	-
Riscaldamento tazze	•	-
COLLEGAMENTI ELETTRICI		
Dati nominali collegamento elettrico (kW)	0,82	0,4
Corrente (A)	10	6
Tensione (V)	220-240	220-240
Frequenza (Hz)	50-60	50-60
Tipo di spina	Schuko	Schuko
Lunghezza cavo di alimentazione elettrica (cm)	175	150

NOTE  
• Sì / - No

## Informazioni tecniche piani a induzione

CODICE MODELLO	EX875LX67E
SERIE	iQ700
TIPOLOGIA	Induzione + cappa
COLORE	Nero
INFORMAZIONI GENERALI DEL PIANO AD INDUZIONE	
Informazioni generali	
Larghezza	812
Profondità	520
Altezza sopra il piano di lavoro	6
Altezza del vano per l'installazione (altezza sotto il piano di lavoro)	223
Larghezza del vano per l'installazione	750
Profondità del vano per l'installazione	490
Spessore minimo del piano di lavoro	16
Spessore minimo del piano di lavoro con forno sotto	-
Peso netto	27,2
Finitura del piano	topClass
Tipo di controllo	dual lightSlider
Livelli di potenza	17
Zone con fryingSensor plus	Zone flex
Numero di livelli di temperatura del fryingSensor plus	5
cookingSensor Plus ready	•
Funzione powerMove Plus a 3 livelli / powerMove a 2 livelli	powerMove Plus a 3 livelli
FlexMotion: trasferimento automatico delle impostazioni	•
Funzione ReStart: memorizzazione ultime impostazioni	•
Funzione di inizio automatico QuickStart	•
Funzione "turbo" per ogni zona di cottura	•
Funzione Tenere in caldo	•
Funzione powerManagement per limitare assorbimento elettrico da 1kW	•
Visualizzazione del consumo energetico	•
Timer fine cottura per ogni singola zona	•
Contaminuti indipendente con segnale acustico	•
Cronometro	•
Riconoscimento presenza pentole	•
Autospegnimento di sicurezza	•
Sicurezza bambini	•
Spie di calore residuo (H/h)	•
ZONE COTTURA	
Numero di zone cottura	2 zone FlexInduction
Consumo energetico totale delle zone cottura (Wh/kg) <sup>2</sup>	185,0
Zona anteriore sinistra	
Consumo energetico (Wh/kg) <sup>2</sup>	
Diametro della zona (mm)	200-240
Potenza / Potenza Turbo (kW)	2,20 / 3,70
Zona posteriore sinistra	
Consumo energetico (Wh/kg) <sup>2</sup>	
Diametro della zona (mm)	200-240
Potenza / Potenza Turbo (kW)	2,20 / 3,70
Zona estesa sinistra	
Consumo energetico (Wh/kg) <sup>2</sup>	185,0
Lunghezza / Larghezza (mm)	400 / 240
Potenza / Potenza Turbo (kW)	3,30 / 3,70
Zona anteriore destra	
Consumo energetico (Wh/kg) <sup>2</sup>	
Diametro della zona (mm)	200-240
Potenza / Potenza Turbo (kW)	2,20 / 3,70
Zona posteriore destra	
Consumo energetico (Wh/kg) <sup>2</sup>	
Diametro della zona (mm)	200-240
Potenza / Potenza Turbo (kW)	2,20 / 3,70
Zona estesa destra	
Consumo energetico (Wh/kg) <sup>2</sup>	185,0
Lunghezza / Larghezza (mm)	400 / 240
Potenza / Potenza Turbo (kW)	3,3/ 3,70

### NOTE

• SI / - No

<sup>2</sup>Informazioni del consumo energetico secondo Regolamento Delegato (UE) N. 66/2014 della Commissione.

CODICE MODELLO	EX875LX67E
SERIE	iQ700
TIPOLOGIA	Induzione + cappa
COLORE	Nero
INFORMAZIONI GENERALI DELL'UNITÀ ASPIRANTE INTEGRATA	
Informazioni etichetta energetica in accordo col Regolamento (UE) N. 65/2014	
Consumo annuo di energia (kWh)	61,8
Classe di efficienza energetica <sup>1</sup>	B
Efficienza fluidodinamica (%)	28,1
Classe di efficienza fluidodinamica	A
Efficienza luminosa (lx/W)	-
Classe di efficienza luminosa	-
Efficienza del filtraggio dei grassi (%)	94
Classe di efficienza del filtraggio dei grassi	B
Flusso d'aria min./max. a livello di potenza normale (m³/h)	154 / 500
Flusso d'aria massimo (m³/h)	622
Potenza sonora min./max. a livello di potenza normale (dB)	42 / 69
Potenza sonora massima (dB)	74
Consumo di energia in modo spento (W)	-
Consumo di energia in modo standby (W)	0,30
Informazioni aggiuntive del consumo energetico secondo Regolamento Delegato (UE) N. 66/2014	
Fattore di incremento temporale	1
Indice di efficienza energetica	57
Flusso d'aria massimo (misurato al punto di massima efficienza) (m³/h)	365,8
Pressione dell'aria misurata al punto di massima efficienza (Pa)	468
Potenza elettrica assorbita al punto di massima efficienza (W)	169,3
Potenza nominale del sistema di illuminazione (W)	-
Illuminamento medio prodotto dal sistema di illuminazione sulla superficie di cottura (lux)	-
Capacità di aspirazione	
Livelli di aspirazione	19 (17 + 2 intensivi)
Funzionamento ad espulsione d'aria	
A livello 1 (m³/h)	154
A livello 4 (m³/h)	500
A livello intensivo (m³/h)	622
Funzionamento a ricircolo d'aria	
A livello 1 (m³/h)	132
A livello 4 (m³/h)	499
A livello intensivo (m³/h)	595
Potenza sonora (rumorosità)	
Funzionamento ad espulsione d'aria	
Rumorosità a livello 1 (dB)	42
Rumorosità a livello 17 (dB)	69
Rumorosità a livello intensivo (dB)	74
Funzionamento a ricircolo d'aria	
Rumorosità a livello 1 (dB)	41
Rumorosità a livello 17 (dB)	68
Rumorosità a livello intensivo (dB)	72
INFORMAZIONI GENERALI	
Motore senza spazzole iQdrive	•
climateControl Sensor	•
Stadio intensivo con autoripristino	• (6 min)
Funzione postcottura: autospegnimento dopo alcuni minuti dalla fine della cottura	• (r: 30 min) (e: 12 min)
Indicatore elettronico di saturazione per filtri metallici antigrasso / a carboni attivi	- / •
Griglia centrale in vetroceramica resistente al calore e lavabile in lavastoviglie	•
Installazione ad espulsione / a ricircolo d'aria	• / •
Potenza totale del motore (W)	170
COLLEGAMENTI ELETTRICI	
Dati nominali collegamento elettrico (kW)	7,4
Tensione (V)	220-240
Frequenza (Hz)	50-60
Tipo di spina	Senza spina
Lunghezza del cavo di alimentazione (cm)	110

<sup>1</sup>In una scala di classi di efficienza energetica da A+++ a D.

## Informazioni tecniche piani a induzione

CODICE MODELLO	ED81AHQ26E
SERIE	iQ500
TIPOLOGIA	Induzione+cappa
COLORE	Nero opaco
INFORMAZIONI GENERALI DEL PIANO AD INDUZIONE	
Informazioni generali	
Larghezza	802
Profondità	522
Altezza sopra il piano di lavoro	6
Altezza del vano per l'installazione (altezza sotto il piano di lavoro)	223
Larghezza del vano per l'installazione	750
Profondità del vano per l'installazione	490
Spessore minimo del piano di lavoro	16
Spessore minimo del piano di lavoro con forno sotto	-
Peso netto	24,6
Finitura del piano	senza cornice
Tipo di controllo	touchSlider
Livelli di potenza	17
Zone con fryingSensor Pro	•
Numero di livelli di temperatura del fryingSensor Pro	11
cookingSensor Plus ready	-
Funzione powerMove Plus a 3 livelli / powerMove a 2 livelli	-
FlexMotion: trasferimento automatico delle impostazioni	-
Funzione ReStart: memorizzazione ultime impostazioni	•
Funzione di inizio automatico QuickStart	•
Funzione "turbo" per ogni zona di cottura	•
Funzione Tenere in caldo	-
Funzione powerManagement per limitare assorbimento elettrico da 1kW	•
Visualizzazione del consumo energetico	-
Timer fine cottura per ogni singola zona	•
Contaminuti indipendente con segnale acustico	•
Cronometro	-
Riconoscimento presenza pentole	•
Autospegnimento di sicurezza	•
Sicurezza bambini	•
Spie di calore residuo (H/h)	•
ZONE COTTURA	
Numero di zone cottura	2 combiInduction
Consumo energetico totale delle zone cottura (Wh/kg) <sup>2</sup>	185
Zona anteriore sinistra	
Consumo energetico (Wh/kg) <sup>2</sup>	-
Diametro della zona (mm)	190-210
Potenza / Potenza Turbo (kW)	2,5 / 3,7
Zona posteriore sinistra	
Consumo energetico (Wh/kg) <sup>2</sup>	-
Diametro della zona (mm)	190-210
Potenza / Potenza Turbo (kW)	2,5 / 3,7
Zona estesa sinistra	
Consumo energetico (Wh/kg) <sup>2</sup>	185
Lunghezza / Larghezza (mm)	380 / 210
Potenza / Potenza Turbo (kW)	3,6
Zona anteriore destra	
Consumo energetico (Wh/kg) <sup>2</sup>	-
Diametro della zona (mm)	190-210
Potenza / Potenza Turbo (kW)	2,5 / 3,7
Zona posteriore destra	
Consumo energetico (Wh/kg) <sup>2</sup>	-
Diametro della zona (mm)	190-210
Potenza / Potenza Turbo (kW)	2,5 / 3,7
Zona estesa destra	
Consumo energetico (Wh/kg) <sup>2</sup>	185
Lunghezza / Larghezza (mm)	380 / 210
Potenza / Potenza Turbo (kW)	3,6

### NOTE

• SI / - No

<sup>2</sup>Informazioni del consumo energetico secondo Regolamento Delegato (UE) N. 66/2014 della Commissione.

CODICE MODELLO	ED81AHQ26E
SERIE	iQ500
TIPOLOGIA	Induzione + cappa
COLORE	Nero opaco
INFORMAZIONI GENERALI DELL'UNITÀ ASPIRANTE INTEGRATA	
Informazioni etichetta energetica in accordo col Regolamento (UE) N. 65/2014	
Consumo annuo di energia (kWh)	61,8
Classe di efficienza energetica <sup>1</sup>	B
Efficienza fluidodinamica (%)	28,1
Classe di efficienza fluidodinamica	A
Efficienza luminosa (lx/W)	-
Classe di efficienza luminosa	-
Efficienza del filtraggio dei grassi (%)	94
Classe di efficienza del filtraggio dei grassi	B
Flusso d'aria min. / max. a livello di potenza normale (m³/h)	154 / 500
Flusso d'aria massimo (m³/h)	622
Potenza sonora min. / max. a livello di potenza normale (dB)	42 / 69
Potenza sonora massima (dB)	74
Consumo di energia in modo spento (W)	-
Consumo di energia in modo standby (W)	0,25
Informazioni aggiuntive del consumo energetico secondo Regolamento Delegato (UE) N. 66/2014	
Fattore di incremento temporale	1
Indice di efficienza energetica	57
Flusso d'aria massimo (misurato al punto di massima efficienza) (m³/h)	365,8
Pressione dell'aria misurata al punto di massima efficienza (Pa)	468
Potenza elettrica assorbita al punto di massima efficienza (W)	169,3
Potenza nominale del sistema di illuminazione (W)	-
Illuminamento medio prodotto dal sistema di illuminazione sulla superficie di cottura (lux)	-
Capacità di aspirazione	
Livelli di aspirazione	11 (9 + 2 intensivi)
Funzionamento ad espulsione d'aria	
A livello 1 (m³/h)	154
A livello 4 (m³/h)	500
A livello intensivo (m³/h)	622
Funzionamento a ricircolo d'aria	
A livello 1 (m³/h)	117
A livello 4 (m³/h)	487
A livello intensivo (m³/h)	595
Potenza sonora (rumorosità)	
Funzionamento ad espulsione d'aria	
Rumorosità a livello 1 (dB)	42
Rumorosità a livello 9 (dB)	69
Rumorosità a livello intensivo (dB)	74
Funzionamento a ricircolo d'aria	
Rumorosità a livello 1 (dB)	41
Rumorosità a livello 9 (dB)	68
Rumorosità a livello intensivo (dB)	72
INFORMAZIONI GENERALI	
Motore senza spazzole iQdrive	•
climateControl Sensor	-
Stadio intensivo con autoripristino	• (6 min)
Funzione postcottura: autospegnimento dopo alcuni minuti dalla fine della cottura	• (r: 30 min) (e: 12 min)
Indicatore elettronico di saturazione per filtri metallici antigrasso / a carboni attivi	- / •
Griglia centrale in vetroceramica resistente al calore e lavabile in lavastoviglie	•
Installazione ad espulsione / a ricircolo d'aria	• / •
Potenza totale del motore (W)	170
COLLEGAMENTI ELETTRICI	
Dati nominali collegamento elettrico (kW)	7,4
Tensione (V)	220-240
Frequenza (Hz)	50-60
Tipo di spina	Senza spina
Lunghezza del cavo di alimentazione (cm)	110

<sup>1</sup>In una scala di classi di efficienza energetica da A+++ a D.

## Informazioni tecniche piani a induzione

CODICE MODELLO	ED811HQ26E
SERIE	iQ500
TIPOLOGIA	Induzione+cappa
COLORE	Nero
INFORMAZIONI GENERALI DEL PIANO AD INDUZIONE	
Informazioni generali	
Larghezza	802
Profondità	522
Altezza sopra il piano di lavoro	6
Altezza del vano per l'installazione (altezza sotto il piano di lavoro)	223
Larghezza del vano per l'installazione	750
Profondità del vano per l'installazione	490
Spessore minimo del piano di lavoro	16
Spessore minimo del piano di lavoro con forno sotto	-
Peso netto	24,6
Finitura del piano	senza cornice
Tipo di controllo	touchSlider
Livelli di potenza	17
Zone con fryingSensor Pro	•
Numero di livelli di temperatura del fryingSensor Pro	11
cookingSensor Plus ready	-
Funzione powerMove Plus a 3 livelli / powerMove a 2 livelli	-
FlexMotion: trasferimento automatico delle impostazioni	-
Funzione ReStart: memorizzazione ultime impostazioni	•
Funzione di inizio automatico QuickStart	•
Funzione "turbo" per ogni zona di cottura	•
Funzione Tenere in caldo	-
Funzione powerManagement per limitare assorbimento elettrico da 1kW	•
Visualizzazione del consumo energetico	-
Timer fine cottura per ogni singola zona	•
Contaminuti indipendente con segnale acustico	•
Cronometro	-
Riconoscimento presenza pentole	•
Autospegnimento di sicurezza	•
Sicurezza bambini	•
Spie di calore residuo (H/h)	•
ZONE COTTURA	
Numero di zone cottura	2 combiInduction
Consumo energetico totale delle zone cottura (Wh/kg) <sup>2</sup>	185
Zona anteriore sinistra	
Consumo energetico (Wh/kg) <sup>2</sup>	-
Diametro della zona (mm)	190-210
Potenza / Potenza Turbo (kW)	2,5 / 3,7
Zona posteriore sinistra	
Consumo energetico (Wh/kg) <sup>2</sup>	-
Diametro della zona (mm)	190-210
Potenza / Potenza Turbo (kW)	2,5 / 3,7
Zona estesa sinistra	
Consumo energetico (Wh/kg) <sup>2</sup>	185
Lunghezza / Larghezza (mm)	380 / 210
Potenza / Potenza Turbo (kW)	3,6
Zona anteriore destra	
Consumo energetico (Wh/kg) <sup>2</sup>	-
Diametro della zona (mm)	190-210
Potenza / Potenza Turbo (kW)	2,5 / 3,7
Zona posteriore destra	
Consumo energetico (Wh/kg) <sup>2</sup>	-
Diametro della zona (mm)	190-210
Potenza / Potenza Turbo (kW)	2,5 / 3,7
Zona estesa destra	
Consumo energetico (Wh/kg) <sup>2</sup>	185
Lunghezza / Larghezza (mm)	380 / 210
Potenza / Potenza Turbo (kW)	3,6

### NOTE

• SI / - No

<sup>2</sup>Informazioni del consumo energetico secondo Regolamento Delegato (UE) N. 66/2014 della Commissione.

CODICE MODELLO	ED811HQ26E
SERIE	iQ500
TIPOLOGIA	Induzione + cappa
COLORE	Nero
INFORMAZIONI GENERALI DELL'UNITÀ ASPIRANTE INTEGRATA	
Informazioni etichetta energetica in accordo col Regolamento (UE) N. 65/2014	
Consumo annuo di energia (kWh)	61,8
Classe di efficienza energetica <sup>1</sup>	B
Efficienza fluidodinamica (%)	28,1
Classe di efficienza fluidodinamica	A
Efficienza luminosa (lx/W)	-
Classe di efficienza luminosa	-
Efficienza del filtraggio dei grassi (%)	94
Classe di efficienza del filtraggio dei grassi	B
Flusso d'aria min. / max. a livello di potenza normale (m³/h)	154 / 500
Flusso d'aria massimo (m³/h)	622
Potenza sonora min. / max. a livello di potenza normale (dB)	42 / 69
Potenza sonora massima (dB)	74
Consumo di energia in modo spento (W)	-
Consumo di energia in modo standby (W)	0,25
Informazioni aggiuntive del consumo energetico secondo Regolamento Delegato (UE) N. 66/2014	
Fattore di incremento temporale	1
Indice di efficienza energetica	57
Flusso d'aria massimo (misurato al punto di massima efficienza) (m³/h)	365,8
Pressione dell'aria misurata al punto di massima efficienza (Pa)	468
Potenza elettrica assorbita al punto di massima efficienza (W)	169,3
Potenza nominale del sistema di illuminazione (W)	-
Illuminamento medio prodotto dal sistema di illuminazione sulla superficie di cottura (lux)	-
Capacità di aspirazione	
Livelli di aspirazione	11 (9 + 2 intensivi)
Funzionamento ad espulsione d'aria	
A livello 1 (m³/h)	154
A livello 4 (m³/h)	500
A livello intensivo (m³/h)	622
Funzionamento a ricircolo d'aria	
A livello 1 (m³/h)	117
A livello 4 (m³/h)	487
A livello intensivo (m³/h)	595
Potenza sonora (rumorosità)	
Funzionamento ad espulsione d'aria	
Rumorosità a livello 1 (dB)	42
Rumorosità a livello 9 (dB)	69
Rumorosità a livello intensivo (dB)	74
Funzionamento a ricircolo d'aria	
Rumorosità a livello 1 (dB)	41
Rumorosità a livello 9 (dB)	68
Rumorosità a livello intensivo (dB)	72
INFORMAZIONI GENERALI	
Motore senza spazzole iQdrive	•
climateControl Sensor	-
Stadio intensivo con autoripristino	• (6 min)
Funzione postcottura: autospegnimento dopo alcuni minuti dalla fine della cottura	• (r: 30 min) (e: 12 min)
Indicatore elettronico di saturazione per filtri metallici antigrasso / a carboni attivi	- / •
Griglia centrale in vetroceramica resistente al calore e lavabile in lavastoviglie	•
Installazione ad espulsione / a ricircolo d'aria	• / •
Potenza totale del motore (W)	170
COLLEGAMENTI ELETTRICI	
Dati nominali collegamento elettrico (kW)	7,4
Tensione (V)	220-240
Frequenza (Hz)	50-60
Tipo di spina	Senza spina
Lunghezza del cavo di alimentazione (cm)	110

<sup>1</sup>In una scala di classi di efficienza energetica da A+++ a D.

## Informazioni tecniche piani a induzione

CODICE MODELLO	ED811BS16E
SERIE	iQ300
TIPOLOGIA	Induzione+cappa
COLORE	Nero
INFORMAZIONI GENERALI DEL PIANO AD INDUZIONE	
Informazioni generali	
Larghezza	802
Profondità	522
Altezza sopra il piano di lavoro	6
Altezza del vano per l'installazione (altezza sotto il piano di lavoro)	223
Larghezza del vano per l'installazione	750
Profondità del vano per l'installazione	490
Spessore minimo del piano di lavoro	16
Spessore minimo del piano di lavoro con forno sotto	-
Peso netto	24,2
Finitura del piano	senza cornice
Tipo di controllo	TouchControl
Livelli di potenza	17
Zone con fryingSensor plus	-
Numero di livelli di temperatura del fryingSensor plus	-
cookingSensor Plus ready	-
Funzione powerMove Plus a 3 livelli / powerMove a 2 livelli	-
FlexMotion: trasferimento automatico delle impostazioni	-
Funzione ReStart: memorizzazione ultime impostazioni	•
Funzione di inizio automatico QuickStart	•
Funzione "turbo" per ogni zona di cottura	•
Funzione Tenere in caldo	-
Funzione powerManagement per limitare assorbimento elettrico da 1kW	•
Visualizzazione del consumo energetico	-
Timer fine cottura per ogni singola zona	•
Contaminuti indipendente con segnale acustico	•
Cronometro	-
Riconoscimento presenza pentole	•
Autospegnimento di sicurezza	•
Sicurezza bambini	•
Spie di calore residuo (H/h)	•
ZONE COTTURA	
Numero di zone cottura	2 zone singole + 1 zona combiInduction
Consumo energetico totale delle zone cottura (Wh/kg) <sup>2</sup>	178,3
Zona anteriore sinistra	
Consumo energetico (Wh/kg) <sup>2</sup>	-
Diametro della zona (mm)	190-210
Potenza / Potenza Turbo (kW)	2,2 / 3,7
Zona posteriore sinistra	
Consumo energetico (Wh/kg) <sup>2</sup>	-
Diametro della zona (mm)	190-210
Potenza / Potenza Turbo (kW)	2,2 / 3,7
Zona estesa sinistra	
Consumo energetico (Wh/kg) <sup>2</sup>	185
Diametro della zona (mm)	380 / 210
Potenza / Potenza Turbo (kW)	3,6
Zona anteriore destra	
Consumo energetico (Wh/kg) <sup>2</sup>	175
Diametro della zona (mm)	210
Potenza / Potenza Turbo (kW)	2,2 / 3,7
Zona posteriore destra	
Consumo energetico (Wh/kg) <sup>2</sup>	175
Diametro della zona (mm)	180
Potenza / Potenza Turbo (kW)	1,8 / 3,1

### NOTE

• SI / - No

<sup>2</sup>Informazioni del consumo energetico secondo Regolamento Delegato (UE) N. 66/2014 della Commissione.

CODICE MODELLO	ED811BS16E
SERIE	iQ300
TIPOLOGIA	Induzione+cappa
COLORE	Nero
INFORMAZIONI GENERALI DELL'UNITÀ ASPIRANTE INTEGRATA	
Informazioni etichetta energetica in accordo col Regolamento (UE) N. 65 / 2014	
Consumo annuo di energia (kWh)	61,8
Classe di efficienza energetica <sup>1</sup>	B
Efficienza fluidodinamica (%)	28,1
Classe di efficienza fluidodinamica	A
Efficienza luminosa (lx / W)	-
Classe di efficienza luminosa	-
Efficienza del filtraggio dei grassi (%)	94
Classe di efficienza del filtraggio dei grassi	B
Flusso d'aria min. / max. a livello di potenza normale (m³ / h)	330 / 500
Flusso d'aria massimo (m³ / h)	622
Potenza sonora min. / max. a livello di potenza normale (dB)	61 / 69
Potenza sonora massima (dB)	74
Consumo di energia in modo spento (W)	-
Consumo di energia in modo standby (W)	0,17
Informazioni aggiuntive del consumo energetico secondo Regolamento Delegato (UE) N. 66 / 2014	
Fattore di incremento temporale	1
Indice di efficienza energetica	57
Flusso d'aria massimo (misurato al punto di massima efficienza) (m³ / h)	365,8
Pressione dell'aria misurata al punto di massima efficienza (Pa)	468
Potenza elettrica assorbita al punto di massima efficienza (W)	169,3
Potenza nominale del sistema di illuminazione (W)	-
Illuminamento medio prodotto dal sistema di illuminazione sulla superficie di cottura (lux)	-
Capacità di aspirazione	
Livelli di aspirazione	4 (3 + 1 intensivo)
Funzionamento ad espulsione d'aria	
A livello 1 (m³ / h)	330
A livello 4 (m³ / h)	500
A livello intensivo (m³ / h)	622
Funzionamento a ricircolo d'aria	
A livello 1 (m³ / h)	252
A livello 4 (m³ / h)	441
A livello intensivo (m³ / h)	595
Potenza sonora (rumorosità)	
Funzionamento ad espulsione d'aria	
Rumorosità a livello 1 (dB)	61
Rumorosità a livello 9 (dB)	69
Rumorosità a livello intensivo (dB)	74
Funzionamento a ricircolo d'aria	
Rumorosità a livello 1 (dB)	55
Rumorosità a livello 9 (dB)	66
Rumorosità a livello intensivo (dB)	72
INFORMAZIONI GENERALI	
Motore senza spazzole iQdrive	•
climateControl Sensor	-
Stadio intensivo con autoripristino	• (6 min)
Funzione postcottura: autospegnimento dopo alcuni minuti dalla fine della cottura	• (r: 30 min) (e: 12 min)
Indicatore elettronico di saturazione per filtri metallici antigrasso / a carboni attivi	- / •
Griglia centrale in vetroceramica resistente al calore e lavabile in lavastoviglie	•
Installazione ad espulsione / a ricircolo d'aria	• / •
Potenza totale del motore (W)	170
COLLEGAMENTI ELETTRICI	
Dati nominali collegamento elettrico (kW)	7,4
Tensione (V)	220-240
Frequenza (Hz)	50-60
Tipo di spina	Senza spina
Lunghezza del cavo di alimentazione (cm)	110

<sup>1</sup>In una scala di classi di efficienza energetica da A+++ a D.

## Informazioni tecniche piani a induzione

CODICE MODELLO	EX975LXC1E
SERIE	iQ700
TIPOLOGIA	Induzione
COLORE	Nero
<b>INFORMAZIONI GENERALI</b>	
Larghezza (mm)	912
Profondità (mm)	520
Altezza sopra il piano di lavoro (mm)	6
Altezza del vano per l'installazione (altezza sotto il piano di lavoro) (mm)	51
Larghezza del vano per l'installazione (mm)	880
Profondità del vano per l'installazione (mm)	490-500
Spessore minimo del piano di lavoro (mm)	16
Spessore minimo del piano di lavoro con forno sotto (mm)	16
Peso netto (kg)	20,2
Finitura del piano	topClass
Home Connect / cookConnect System (Controllo della cappa attraverso il piano)	- / -
Tipo di controllo / Livelli di potenza	dual lightSlider / 17
Zone con fryingSensor / Livelli di temperatura del fryingSensor	Zone flex / 5
cookingSensor Plus ready	-
Funzione powerMove Plus (a 3 livelli) / powerMove (a 2 livelli)	• (a 3 livelli)
flexMotion: trasferimento automatico delle impostazioni	•
Funzione reStart: memorizzazione ultime impostazioni	•
Funzione di inizio automatico QuickStart	•
Funzione Turbo	Per ogni zona di cottura
Funzione Tenere in caldo / Visualizzazione del consumo energetico	• / •
Funzione powerManagement per limitare assorbimento elettrico da 1kW	•
Timer fine cottura per ogni singola zona	•
Contaminuti indipendente con segnale acustico / Cronometro	• / •
Riconoscimento presenza pentole / Sicurezza bambini	• / •
Autospegnimento di sicurezza / Spie di calore residuo (H/h)	• / •
<b>ZONE COTTURA</b>	
Numero di zone cottura	3 flexInduction
Consumo energetico totale delle zone cottura <sup>1</sup>	185
<b>Zona anteriore sinistra</b>	
Consumo energetico (Wh/kg) <sup>1</sup>	-
Diametro della zona (mm)	200-240
Potenza / potenza Turbo (kW)	2,20 / 3,70
<b>Zona posteriore sinistra</b>	
Consumo energetico (Wh/kg) <sup>1</sup>	-
Diametro della zona (mm)	200-240
Potenza / potenza Turbo (kW)	2,20 / 3,70
<b>Zona estesa sinistra</b>	
Consumo energetico (Wh/kg) <sup>1</sup>	185
Lunghezza / larghezza (mm)	400-240
Potenza / potenza Turbo (kW)	3,30 / 3,70
<b>Zona posteriore centrale</b>	
Consumo energetico (Wh/kg) <sup>1</sup>	-
Diametro della zona (mm)	240-300
Potenza / potenza Turbo (kW)	2,60 / 3,70
<b>Zona estesa centrale</b>	
Consumo energetico (Wh/kg) <sup>1</sup>	185
Lunghezza / larghezza (mm)	300-240
Potenza / potenza Turbo (kW)	2,60 / 3,70
<b>Zona anteriore destra</b>	
Consumo energetico (Wh/kg) <sup>1</sup>	-
Diametro della zona (mm)	200-240
Potenza / potenza Turbo (kW)	2,20 / 3,70
<b>Zona posteriore destra</b>	
Consumo energetico (Wh/kg) <sup>1</sup>	-
Diametro della zona (mm)	200-240
Potenza / potenza Turbo (kW)	2,20 / 3,70
<b>Zona estesa destra</b>	
Consumo energetico (Wh/kg) <sup>1</sup>	185
Lunghezza / larghezza (mm)	400-240
Potenza / potenza Turbo (kW)	3,30 / 3,70
<b>COLLEGAMENTI ELETTRICI</b>	
Dati nominali collegamento elettrico (kW)	11,100
Tensione (V)	220-240
Frequenza (Hz)	50-60
Tipo di spina	Senza spina
Lunghezza del cavo di alimentazione (cm)	110

EX801LYC1E	EX875LYV1E	EX81AHEC1E
iQ700	iQ700	iQ700
Induzione	Induzione	Induzione
Nero	Nero	Nero opaco
792	812	802
512	520	522
A filo	6	6
56	51	51
780	750	750
500	490-500	490-500
16	16	16
16	16	16
16,1	17,7	15,4
A filo	topClass	Senza cornice
- / -	• / •	• / •
dual lightSlider / 17	dual lightSlider / 17	touchSlider / 17
Zone flex / 5	Zone flex / 5	zona Flex / 11
-	-	-
• (a 3 livelli)	• (a 3 livelli)	-
•	•	•
•	•	•
•	•	•
Per ogni zona di cottura	Per ogni zona di cottura	Per ogni zona di cottura
• / •	• / •	- / -
•	•	•
•	•	•
• / •	• / •	• / -
• / •	• / •	• / •
• / •	• / •	• / •
<b>ZONE COTTURA</b>		
2 flexInduction Plus	2 flexInduction Plus	1 flexInduction 2 zone a induzione
185	185	178,3
-	-	-
200-230	200-230	200-230
2,20 / 3,70	2,20 / 3,70	2,20 / 3,70
-	-	-
200-230	200-230	200-230
2,20 / 3,70	2,20 / 3,70	2,20 / 3,70
185	185	185
400-230	400-230	400-230
3,30 / 3,70	3,30 / 3,70	3,30 / 3,70
-	-	-
-	-	-
- / -	- / -	- / -
-	-	-
-	-	-
- / -	- / -	-
-	-	175
200-230	200-230	145
2,20 / 3,70	2,20 / 3,70	1,60 / 2,20
-	-	175
200-230	200-230	280
2,20 / 3,70	2,20 / 3,70	3,00 / 3,70
185	185	-
400-230	400-230	-
3,30 / 3,70	3,30 / 3,70	- / -
7,400	7,400	7,400
220-240	220-240	220-240
50-60	50-60	50-60
Senza spina	Senza spina	Senza spina
110	110	110

### NOTE

• SI / - No

<sup>1</sup>Informazioni del consumo energetico secondo regolamento delegato (UE) n. 661/2014 della Commissione

## Informazioni tecniche piani a induzione

CODICE MODELLO	EX851HVC1E
SERIE	iQ700
TIPOLOGIA	Induzione
COLORE	Nero
<b>INFORMAZIONI GENERALI</b>	
Larghezza (mm)	802
Profondità (mm)	522
Altezza sopra il piano di lavoro (mm)	6
Altezza del vano per l'installazione (altezza sotto il piano di lavoro) (mm)	51
Larghezza del vano per l'installazione (mm)	750
Profondità del vano per l'installazione (mm)	490-500
Spessore minimo del piano di lavoro (mm)	16
Spessore minimo del piano di lavoro con forno sotto (mm)	16
Peso netto (kg)	13,5
Finitura del piano	Profilo frontale smussato
Home Connect / cookConnect System (Controllo della cappa attraverso il piano)	• / •
Tipo di controllo / Livelli di potenza	touchSlider / 17
Zone con fryingSensor plus / Livelli di temperatura del fryingSensor plus	zona Flex / 11
cookingSensor Plus ready	-
Funzione powerMove Plus (a 3 livelli) / powerMove (a 2 livelli)	-
flexMotion: trasferimento automatico delle impostazioni	•
Funzione reStart: memorizzazione ultime impostazioni	•
Funzione di inizio automatico QuickStart	•
Funzione Turbo	Per ogni zona di cottura
Funzione Tenere in caldo / Visualizzazione del consumo energetico	- / -
Funzione powerManagement per limitare assorbimento elettrico da 1kW	•
Timer fine cottura per ogni singola zona	•
Contaminuti indipendente con segnale acustico / Cronometro	• / -
Riconoscimento presenza pentole / Sicurezza bambini	• / •
Autospegnimento di sicurezza / Spie di calore residuo (H/h)	• / •
<b>ZONE COTTURA</b>	
Numero di zone cottura	1 flexInduction 3 zone a induzione
Consumo energetico totale delle zone cottura <sup>1</sup>	177,5
<b>Zona anteriore sinistra</b>	
Consumo energetico (Wh/kg) <sup>1</sup>	175
Diametro della zona (mm)	180
Potenza / potenza Turbo (kW)	2,00 / 3,10
<b>Zona posteriore sinistra</b>	
Consumo energetico (Wh/kg) <sup>1</sup>	175
Diametro della zona (mm)	145
Potenza / potenza Turbo (kW)	1,60 / 2,20
<b>Zona estesa sinistra</b>	
Consumo energetico (Wh/kg) <sup>1</sup>	-
Lunghezza / larghezza (mm)	-
Potenza / potenza Turbo (kW)	-
<b>Zona posteriore centrale</b>	
Consumo energetico (Wh/kg) <sup>1</sup>	175
Diametro della zona (mm)	240
Potenza / potenza Turbo (kW)	2,50 / 3,70
<b>Zona estesa centrale</b>	
Consumo energetico (Wh/kg) <sup>1</sup>	-
Lunghezza / larghezza (mm)	-
Potenza / potenza Turbo (kW)	-
<b>Zona anteriore destra</b>	
Consumo energetico (Wh/kg) <sup>1</sup>	-
Diametro della zona (mm)	200-210
Potenza / potenza Turbo (kW)	2,20 / 3,70
<b>Zona posteriore destra</b>	
Consumo energetico (Wh/kg) <sup>1</sup>	-
Diametro della zona (mm)	200-210
Potenza / potenza Turbo (kW)	2,20 / 3,70
<b>Zona estesa destra</b>	
Consumo energetico (Wh/kg) <sup>1</sup>	185
Lunghezza / larghezza (mm)	400-210
Potenza / potenza Turbo (kW)	3,30 / 3,70
<b>COLLEGAMENTI ELETTRICI</b>	
Dati nominali collegamento elettrico (kW)	7,400
Tensione (V)	220-240
Frequenza (Hz)	50-60
Tipo di spina	Senza spina
Lunghezza del cavo di alimentazione (cm)	110

EX775LEC1E	EX675HEC1E
iQ700	iQ500
Induzione	Induzione
Nero	Nero
<b>INFORMAZIONI GENERALI</b>	
710	602
520	520
6	6
51	51
560	560
490-500	490-500
16	16
16	16
12,1	12
topClass	topClass
- / -	• / •
dual lightSlider / 17	touchSlider / 17
• / 5	• / 11
-	-
• (a 3 livelli)	-
•	•
•	•
•	•
Per ogni zona di cottura	Per ogni zona di cottura
• / •	- / -
•	•
•	•
• / •	- / -
• / •	• / •
• / •	• / •
<b>ZONE COTTURA</b>	
1 flexInduction 2 zone a induzione	1 flexInduction 2 zone a induzione
178,3	178,3
-	-
190-230	190-230
2,20 / 3,70	2,20 / 3,70
-	-
190-230	190-230
2,20 / 3,70	2,20 / 3,70
185	185
380-230	380-230
3,30 / 3,70	3,30 / 3,70
-	-
-	-
-	-
175	175
210	210
2,20 / 3,70	2,50 / 3,70
175	175
145	145
1,40 / 2,20	1,60 / 2,20
-	-
-	-
-	-
7,400	7,400
220-240	220-240
50-60	50-60
Senza spina	Senza spina
100	100

### NOTE

• Sì / - No

<sup>1</sup>Informazioni del consumo energetico secondo regolamento delegato (UE) n. 661/2014 della Commissione

## Informazioni tecniche piani a induzione

CODICE MODELLO	ED851HSB1E
SERIE	iQ500
TIPOLOGIA	Induzione
COLORE	Nero
<b>INFORMAZIONI GENERALI</b>	
Larghezza (mm)	802
Profondità (mm)	522
Altezza sopra il piano di lavoro (mm)	6
Altezza del vano per l'installazione (altezza sotto il piano di lavoro) (mm)	51
Larghezza del vano per l'installazione (mm)	750
Profondità del vano per l'installazione (mm)	490-500
Spessore minimo del piano di lavoro (mm)	16
Spessore minimo del piano di lavoro con forno sotto (mm)	16
Peso netto (kg)	13
Finitura del piano	Profili smussati
Home Connect / cookConnect System (Controllo della cappa attraverso il piano)	• / •
Tipo di controllo / Livelli di potenza	touchSlider / 17
Zone con fryingSensor plus / Livelli di temperatura del fryingSensor plus	-
cookingSensor Plus ready	-
Funzione powerMove Plus (a 3 livelli) / powerMove (a 2 livelli)	-
flexMotion: trasferimento automatico delle impostazioni	-
Funzione reStart: memorizzazione ultime impostazioni	•
Funzione di inizio automatico QuickStart	•
Funzione Turbo	Per ogni zona di cottura
Funzione Tenere in caldo / Visualizzazione del consumo energetico	- / -
Funzione powerManagement per limitare assorbimento elettrico da 1kW	•
Timer fine cottura per ogni singola zona	•
Contaminuti indipendente con segnale acustico / Cronometro	- / -
Riconoscimento presenza pentole / Sicurezza bambini	• / •
Autospegnimento di sicurezza / Spie di calore residuo (H/h)	• / •
<b>ZONE COTTURA</b>	
Numero di zone cottura	1 combiInduction 2 zone a induzione
Consumo energetico totale delle zone cottura <sup>1</sup>	178,3
<b>Zona anteriore sinistra</b>	
Consumo energetico (Wh/kg) <sup>1</sup>	-
Diametro della zona (mm)	190-210
Potenza / potenza Turbo (kW)	2,50 / 3,70
<b>Zona posteriore sinistra</b>	
Consumo energetico (Wh/kg) <sup>1</sup>	-
Diametro della zona (mm)	190-210
Potenza / potenza Turbo (kW)	2,50 / 3,70
<b>Zona estesa sinistra</b>	
Consumo energetico (Wh/kg) <sup>1</sup>	185
Lunghezza / larghezza (mm)	380-210
Potenza / potenza Turbo (kW)	3,60 / -
<b>Zona posteriore centrale</b>	
Consumo energetico (Wh/kg) <sup>1</sup>	-
Diametro della zona (mm)	-
Potenza / potenza Turbo (kW)	-
<b>Zona estesa centrale</b>	
Consumo energetico (Wh/kg) <sup>1</sup>	-
Lunghezza / larghezza (mm)	-
Potenza / potenza Turbo (kW)	-
<b>Zona anteriore destra</b>	
Consumo energetico (Wh/kg) <sup>1</sup>	175
Diametro della zona (mm)	145
Potenza / potenza Turbo (kW)	1,60 / 2,20
<b>Zona posteriore destra</b>	
Consumo energetico (Wh/kg) <sup>1</sup>	175
Diametro della zona (mm)	280
Potenza / potenza Turbo (kW)	3 / 3,70
<b>Zona estesa destra</b>	
Consumo energetico (Wh/kg) <sup>1</sup>	-
Lunghezza / larghezza (mm)	-
Potenza / potenza Turbo (kW)	-
<b>COLLEGAMENTI ELETTRICI</b>	
Dati nominali collegamento elettrico (kW)	7,400
Tensione (V)	220-240
Frequenza (Hz)	50-60
Tipo di spina	Senza spina
Lunghezza del cavo di alimentazione (cm)	100

EE611BPB5E	EU63KBEB5E
iQ500	iQ100
Induzione	Induzione
Nero	Nero
<b>INFORMAZIONI GENERALI</b>	
592	592
522	522
6	6
51	51
560	560
490-500	490-500
16	16
16	16
9,2	9,2
Senza cornice	Frontale smussato
- / -	- / -
touchControl / 17	touchControl / 17
-	-
-	-
-	-
•	•
•	•
Per ogni zona di cottura	Per ogni zona di cottura
- / -	- / -
•	•
•	•
• / -	• / -
• / •	• / •
• / •	• / •
<b>ZONE COTTURA</b>	
1 combiInduction 2 zone a induzione	4 zone a induzione
178,3	175
-	175
180	180
1,80 / 3	1,80 / 3,10
-	175
180	180
1,80 / 3	1,80 / 3,10
185	-
388 / 180	-
3 / -	-
-	-
-	-
-	-
175	175
210	210
2,20 / 3	2,20 / 3,70
175	175
145	145
1,40 / 2,20	1,40 / 2,20
-	-
-	-
-	-
4,600	4,600
220-240	220-240
50-60	50-60
Senza spina	Senza spina
110	110

### NOTE

• Sì / - No

<sup>1</sup>Informazioni del consumo energetico secondo regolamento delegato (UE) n. 661/2014 della Commissione

## Informazioni tecniche piani a induzione ed elettrici

CODICE MODELLO	EX375FXB1E
SERIE	iQ700
TIPOLOGIA	Induzione
MATERIALE	Vetroceramica
COLORE	Nero
<b>INFORMAZIONI GENERALI</b>	
Larghezza (mm)	302
Profondità (mm)	520
Altezza sopra il piano di lavoro (mm)	6
Altezza sotto il piano di lavoro (mm)	51
Altezza sotto il piano di lavoro con rubinetto di scarico / raccordo del gas (mm)	-
Larghezza del vano per l'installazione (mm)	270
Profondità del vano per l'installazione min-max (mm)	490-500
Spessore minimo del piano di lavoro (mm)	16
Spessore minimo del piano di lavoro con forno sotto (mm)	16
Peso netto (kg)	7,5
Finitura del piano	topClass
Tipo di controllo / Livelli di potenza	touchSlider / 17
Funzione powerMove Plus a 3 livelli	•
Funzione reStart: memorizzazione ultime impostazioni	•
Funzione di inizio automatico quickStart	•
Funzione Turbo	• (Per ogni zona di cottura)
Funzione Tenere in caldo / Visualizzazione del consumo energetico	- / •
Funzione powerManagement per limitare assorbimento elettrico da 1kW	•
Timer fine cottura per ogni singola zona	•
Contaminuti indipendente con segnale acustico / Cronometro	• / •
Riconoscimento presenza pentole / Sicurezza bambini	• / •
Autospegnimento di sicurezza / Spie di calore residuo (H/h)	• / •
<b>ZONE COTTURA</b>	
Tipologia di zone cottura	1 flexInduction
Consumo energetico totale delle zone cottura a induzione o radiante (Wh/kg) <sup>1</sup>	185
Numero di zone cottura a induzione	1 flex
Numero di zone cottura elettriche	-
<b>Zona anteriore</b>	
Consumo energetico della zona cottura ad induzione o radiante (Wh/kg) <sup>1</sup>	-
Diametro della zona (mm)	200-210
Potenza / potenza Turbo (kW)	2,20 / 3,70
<b>Zona posteriore</b>	
Consumo energetico della zona cottura ad induzione o radiante (Wh/kg) <sup>1</sup>	-
Diametro della zona (mm)	200-210
Potenza / potenza Turbo (kW)	2,20 / 3,70
<b>COLLEGAMENTI ELETTRICI</b>	
Dati nominali collegamento elettrico (kW)	3,700
Corrente (A)	-
Tensione (V)	220-240
Frequenza (Hz)	50-60
Tipo di spina	Senza spina
Lunghezza del cavo di alimentazione (cm)	110

EH375FBB1E	ET375FFP1E
iQ100	iQ300
Induzione	Elettrico
Vetroceramica	Vetroceramica
Nero	Nero
<b>INFORMAZIONI GENERALI</b>	
302	302
520	520
6	6
51	38
-	-
270	270
490-500	490-500
16	16
16	20
6,4	4,8
topClass	topClass
touchSlider / 17	touchSlider / 17
-	-
•	•
•	-
• (Per ogni zona di cottura)	• (Zona di cottura anteriore)
- / •	- / •
•	-
•	•
• / •	• / •
• / •	- / •
• / •	• / •
<b>ZONE COTTURA</b>	
2 zone a induzione	2 zone elettriche
175	192
2	-
-	2
<b>Zona anteriore</b>	
175,0	193,7
210	120-180
2,20 / 3,70	1,0-2,0 / 2,3
<b>Zona posteriore</b>	
175,0	190,2
145	145
1,40 / 2,20	1,20 / -
<b>COLLEGAMENTI ELETTRICI</b>	
3,700	3,500
-	16
220-240	220-240
50-60	50-60
Senza spina	Senza spina
110	100

### NOTE

• Sì / - No

<sup>1</sup>Informazioni del consumo energetico secondo regolamento delegato (UE) n. 661/2014 della Commissione

## Informazioni tecniche piani a gas

CODICE MODELLO	ER9A6SH40
SERIE	iQ700
MATERIALE	Vetro temperato
COLORE	Nero
<b>DIMENSIONI ESTERNE</b>	
Tipo di larghezza (cm)	90
Montaggio in appoggio / a filo	• / •
Larghezza del prodotto (mm)	915
Altezza del prodotto (mm)	54
Profondità del prodotto (mm)	520
Altezza del prodotto sotto il piano di lavoro (mm)	45
Altezza del prodotto sotto il piano di lavoro con raccordo del gas (mm)	61
<b>DIMENSIONI INCASSO</b>	
Larghezza della nicchia (mm)	850
Profondità della nicchia (mm)	490
Spessore minimo del piano di lavoro (mm)	30
<b>CARATTERISTICHE</b>	
FlameSelect con 9 livelli	•
Home Connect / Controllo della cappa attraverso il piano	•
Manopole illuminate	•
Manopole metalliche silver	•
Display digitale	•
Tipo di dispositivo di sicurezza per il gas	Termoelettrico
Accensione ad una mano (autoaccensione della manopola)	•
Potenza massima del bruciatore wok (kW)	5
Griglie ghisa	•
Griglie con finitura ghisa	–
Griglie in acciaio smaltato	–
Griglie singole per ogni bruciatore	•
Griglie semi-continue	•
Griglie lavabili in lavastoviglie	•
<b>ZONE COTTURA</b>	
Numero di bruciatori a gas	5
Efficienza energetica totale dei bruciatori a gas (%) <sup>1</sup>	57,8
Bruciatore a gas anteriore sinistro	
Efficienza energetica (%) <sup>1</sup>	57
Potenza (kW)	0,4-5,00
Bruciatore a gas posteriore sinistro	
Efficienza energetica (%) <sup>1</sup>	–
Potenza (kW)	–
Bruciatore a gas anteriore centrale	
Efficienza energetica (%) <sup>1</sup>	58
Potenza (kW)	0,5-1,75
Bruciatore a gas posteriore centrale	
Efficienza energetica (%) <sup>1</sup>	58
Potenza (kW)	0,5-1,75
Bruciatore a gas anteriore destro	
Efficienza energetica (%) <sup>1</sup>	–
Potenza (kW)	0,4-1,00
Bruciatore a gas posteriore destro	
Efficienza energetica (%) <sup>1</sup>	58
Potenza (kW)	0,7-3,00
Collegamenti elettrici	
Corrente minima (A)	3
Lunghezza del cavo di alimentazione elettrica (mm)	100
Tipo di spina	Senza spina
Assorbimento massimo (kW)	0,002
Tensione (V)	220-240
Frequenza (Hz)	50-60
Collegamento gas	
Dati nominali collegamento gas-assorbimento massimo (kW)	13,7
Ugelli per gas metano inclusi di serie H/E(L) 20 (25) mbar	•
Ugelli per gas liquido inclusi come accessorio 28-30/37mbar	•

ER7A6RH40	EP9A6MI40	EP7A6QI10
iQ700	iQ500	iQ500
Vetro temperato	Vetro temperato	Vetro temperato
Nero	Nero	Nero
<b>DIMENSIONI ESTERNE</b>		
75	90	75
• / •	• / •	• / •
752	915	752
54	54	54
520	520	520
45	45	45
55	61	55
<b>DIMENSIONI INCASSO</b>		
560	850	560
480	490	480
30	30	30
<b>CARATTERISTICHE</b>		
•	•	•
•	–	–
•	–	–
•	•	•
•	–	–
Termoelettrico	Termoelettrico	Termoelettrico
•	•	•
4,2	4	4
•	•	•
–	–	–
•	•	•
•	•	•
•	•	•
<b>ZONE COTTURA</b>		
5	5	5
58	58	58
Bruciatore a gas anteriore sinistro		
58	58	–
0,5-1,75	1,8-4,00	0,4-1,00
Bruciatore a gas posteriore sinistro		
58	–	58
0,5-1,75	–	0,5-1,75
Bruciatore a gas anteriore centrale		
58	–	58
0,4-4,20	0,4-1,00	1,8-4,00
Bruciatore a gas posteriore centrale		
–	58	–
–	0,5-1,75	–
Bruciatore a gas anteriore destro		
–	58	58
0,4-1,00	0,5-1,75	0,5-1,75
Bruciatore a gas posteriore destro		
58	58	58
0,7-3,00	3,00	0,7-3,00
Collegamenti elettrici		
3	3	3
100	100	100
Senza spina	Senza spina	Senza spina
0,002	0,001	0,001
220-240	220-240	220-240
50-60	50-60	50-60
Collegamento gas		
11,7	11,5	11,5
•	•	•
•	•	•

### NOTE

• Sì / - No

<sup>1</sup>Informazioni del consumo energetico secondo regolamento delegato (UE) n. 66/2014 della Commissione

## Informazioni tecniche piani a gas

CODICE MODELLO	EC9A5R190
SERIE	iQ500
MATERIALE	Acciaio Inox
COLORE	Inox
<b>DIMENSIONI ESTERNE</b>	
Tipo di larghezza (cm)	90
Montaggio in appoggio / a filo	• / -
Larghezza del prodotto (mm)	915
Altezza del prodotto (mm)	51,5
Profondità del prodotto (mm)	520
Altezza del prodotto sotto il piano di lavoro (mm)	45
Altezza del prodotto sotto il piano di lavoro con raccordo del gas (mm)	61
<b>DIMENSIONI INCASSO</b>	
Larghezza della nicchia (mm)	850
Profondità della nicchia (mm)	490
Spessore minimo del piano di lavoro (mm)	30
<b>CARATTERISTICHE</b>	
FlameSelect con 9 livelli	•
Home Connect / Controllo della cappa attraverso il piano	-
Manopole illuminate	-
Manopole metalliche silver	•
Display digitale	-
Tipo di dispositivo di sicurezza per il gas	Termoelettrico
Accensione ad una mano (autoaccensione della manopola)	•
Potenza massima del bruciatore wok (kW)	5
Griglie ghisa	•
Griglie con finitura ghisa	-
Griglie in acciaio smaltato	-
Griglie singole per ogni bruciatore	-
Griglie semi-continue	-
Griglie lavabili in lavastoviglie	•
<b>ZONE COTTURA</b>	
Numero di bruciatori a gas	5
Efficienza energetica totale dei bruciatori a gas (%) <sup>1</sup>	58
Bruciatore a gas anteriore sinistro	
Efficienza energetica (%) <sup>1</sup>	-
Potenza (kW)	0,4-1,00
Bruciatore a gas posteriore sinistro	
Efficienza energetica (%) <sup>1</sup>	58
Potenza (kW)	0,5-1,75
Bruciatore a gas anteriore centrale	
Efficienza energetica (%) <sup>1</sup>	58
Potenza (kW)	0,4-5,00
Bruciatore a gas posteriore centrale	
Efficienza energetica (%) <sup>1</sup>	-
Potenza (kW)	-
Bruciatore a gas anteriore destro	
Efficienza energetica (%) <sup>1</sup>	58
Potenza (kW)	0,5-1,75
Bruciatore a gas posteriore destro	
Efficienza energetica (%) <sup>1</sup>	58
Potenza (kW)	0,7-3,00
Collegamenti elettrici	
Corrente minima (A)	3
Lunghezza del cavo di alimentazione elettrica (mm)	100
Tipo di spina	Senza spina
Assorbimento massimo (kW)	0,001
Tensione (V)	220-240
Frequenza (Hz)	50-60
Collegamento gas	
Dati nominali collegamento gas-assorbimento massimo (kW)	12,5
Ugelli per gas metano inclusi di serie H/E(L) 20 (25) mbar	•
Ugelli per gas liquido inclusi come accessorio 28-30/37mbar	•

EC7A5S190	EP6A6H110	EC6A5H190
iQ500	iQ500	iQ500
Acciaio Inox	Vetro temperato	Acciaio Inox
Inox	Nero	Inox
<b>DIMENSIONI ESTERNE</b>		
75	60	60
• / -	• / •	• / -
750	590	582
51,5	54	51,5
520	520	520
45	45	45
55	55	55
<b>DIMENSIONI INCASSO</b>		
560	560	560
480	480	480
30	30	30
<b>CARATTERISTICHE</b>		
•	•	•
-	-	-
-	-	-
•	•	•
-	-	-
Termoelettrico	Termoelettrico	Termoelettrico
•	•	•
5	3,5	3,5
•	•	•
-	-	-
-	-	-
-	•	-
-	•	-
•	•	•
<b>ZONE COTTURA</b>		
5	4	4
58	58	58
Bruciatore a gas anteriore sinistro		
58	58	58
0,4-5	0,5-1,75	0,5-1,75
Bruciatore a gas posteriore sinistro		
-	58	58
-	0,5-1,75	0,5-1,75
Bruciatore a gas anteriore centrale		
-	-	-
0,4-1,00	-	-
Bruciatore a gas posteriore centrale		
58	-	-
0,5-1,75	-	-
Bruciatore a gas anteriore destro		
58	-	-
0,5-1,75	0,4-1,00	0,4-1,00
Bruciatore a gas posteriore destro		
58	58	58
0,7-3,00	1,8-3,5	1,8-3,5
Collegamenti elettrici		
3	3	3
100	100	100
Senza spina	Senza spina	Senza spina
0,001	0,001	0,001
220-240	220-240	220-240
50-60	50-60	50-60
Collegamento gas		
12,5	8	8
•	•	•
•	•	•

### NOTE

• Sì / - No

<sup>1</sup>Informazioni del consumo energetico secondo regolamento delegato (UE) n. 661/2014 della Commissione

## Informazioni tecniche piani a gas

CODICE MODELLO	EN6B6HK40
SERIE	iQ300
MATERIALE	Vetro temperato
COLORE	Nero
<b>DIMENSIONI ESTERNE</b>	
Tipo di larghezza (cm)	60
Montaggio in appoggio / a filo	• / -
Larghezza del prodotto (mm)	590
Altezza del prodotto (mm)	57,4
Profondità del prodotto (mm)	520
Altezza del prodotto sotto il piano di lavoro (mm)	45
Altezza del prodotto sotto il piano di lavoro con raccordo del gas (mm)	55
<b>DIMENSIONI INCASSO</b>	
Larghezza della nicchia (mm)	560
Profondità della nicchia (mm)	480
Spessore minimo del piano di lavoro (mm)	30
<b>CARATTERISTICHE</b>	
FlameSelect con 9 livelli	-
Home Connect / Controllo della cappa attraverso il piano	-
Manopole illuminate	-
Manopole metalliche silver	-
Display digitale	-
Tipo di dispositivo di sicurezza per il gas	Termoelettrico
Accensione ad una mano (autoaccensione della manopola)	•
Potenza massima del bruciatore wok (kW)	3,3
Griglie ghisa	•
Griglie con finitura ghisa	-
Griglie in acciaio smaltato	-
Griglie singole per ogni bruciatore	•
Griglie semi-continue	•
Griglie lavabili in lavastoviglie	•
<b>ZONE COTTURA</b>	
Numero di bruciatori a gas	4
Efficienza energetica totale dei bruciatori a gas (%) <sup>1</sup>	57
Bruciatore a gas anteriore sinistro	
Efficienza energetica (%) <sup>1</sup>	57
Potenza (kW)	0,5-1,75
Bruciatore a gas posteriore sinistro	
Efficienza energetica (%) <sup>1</sup>	57
Potenza (kW)	0,5-1,75
Bruciatore a gas anteriore centrale	
Efficienza energetica (%) <sup>1</sup>	-
Potenza (kW)	-
Bruciatore a gas posteriore centrale	
Efficienza energetica (%) <sup>1</sup>	-
Potenza (kW)	-
Bruciatore a gas anteriore destro	
Efficienza energetica (%) <sup>1</sup>	-
Potenza (kW)	0,4-1,00
Bruciatore a gas posteriore destro	
Efficienza energetica (%) <sup>1</sup>	57
Potenza (kW)	1,8-3,30
Collegamenti elettrici	
Corrente minima (A)	3
Lunghezza del cavo di alimentazione elettrica (mm)	100
Tipo di spina	Senza spina
Assorbimento massimo (kW)	0,001
Tensione (V)	220-240
Frequenza (Hz)	50-60
Collegamento gas	
Dati nominali collegamento gas-assorbimento massimo (kW)	7,8
Ugelli per gas metano inclusi di serie H/E(L) 20 (25) mbar	•
Ugelli per gas liquido inclusi come accessorio 28-30/37mbar	•

EG6B5PK90	ER3A6AI10	ER3A6BI40
iQ300	iQ700	iQ700
Acciaio Inox	Vetroceramica nero	Vetroceramica nero
Inox	Nero	Nero
<b>DIMENSIONI ESTERNE</b>		
60	30	30
• / -	• / -	• / -
582	302	302
51,1	57	49
520	520	520
45	45	45
55	61	61
<b>DIMENSIONI INCASSO</b>		
560	270	270
480	490	490
30	30	30
<b>CARATTERISTICHE</b>		
-	•	•
-	-	-
-	-	-
-	•	•
-	-	-
Termoelettrico	Termoelettrico	Termoelettrico
•	•	•
3	6	3
•	•	•
-	-	-
-	•	•
-	•	•
•	•	•
<b>ZONE COTTURA</b>		
4	1	2
57	55	58
Bruciatore a gas anteriore sinistro		
57	-	-
0,5-1,75	-	-
Bruciatore a gas posteriore sinistro		
57	-	-
0,5-1,75	-	-
Bruciatore a gas anteriore centrale		
-	55	58
-	0,3-6,00	0,5-1,75
Bruciatore a gas posteriore centrale		
-	-	58
-	-	0,7-3,00
Bruciatore a gas anteriore destro		
-	-	-
0,4-1,00	-	-
Bruciatore a gas posteriore destro		
57	-	-
0,7-3,00	-	-
Collegamenti elettrici		
3	3	3
100	100	100
Senza spina	Senza spina	Senza spina
0,001	0,001	0,001
220-240	220-240	220-240
50-60	50-60	50-60
Collegamento gas		
7,5	6	4,75
•	•	•
•	•	•

### NOTE

• Sì / - No

<sup>1</sup>Informazioni del consumo energetico secondo regolamento delegato (UE) n. 661/2014 della Commissione

## Informazioni tecniche cappe aspiranti

CODICE MODELLO	LR97CBS20
SERIE	iQ500
TIPOLOGIA	A soffitto
COLORE DEL CORPO	Acciaio inox e vetro bianco
INFORMAZIONI ETICHETTA ENERGETICA IN ACCORDO COL REGOLAMENTO (UE) N. 65/2014	
Consumo annuo di energia (kWh)	34,7
Classe di efficienza energetica <sup>1</sup>	A
Efficienza fluidodinamica (%)	33,6
Classe di efficienza fluidodinamica	A
Efficienza luminosa (lx/W)	54,6
Classe di efficienza luminosa	A
Efficienza del filtraggio dei grassi (%)	60,9
Classe di efficienza del filtraggio dei grassi	E
Flusso d'aria min./max. a livello di potenza normale (m³/h)	266 / 459
Flusso d'aria massimo (m³/h)	799
Potenza sonora min./max. a livello di potenza normale (dB)	41 / 56
Potenza sonora massima (dB)	68
Consumo di energia in modo standby (W)	0,48
Consumo di energia in modo spento (W)	-
INFORMAZIONI ADDIZIONALI SECONDO REGOLAMENTO (UE) N. 66/2014	
Fattore di incremento temporale	0,8
Indice di efficienza energetica	49
Flusso d'aria massimo-misurato al punto di massima efficienza (m³/h)	331
Pressione dell'aria misurata al punto di massima efficienza (Pa)	325
Potenza elettrica assorbita al punto di massima efficienza (W)	88,9
Potenza nominale del sistema di illuminazione (W)	13,3
Illuminamento medio prodotto dal sistema di illuminazione sulla superficie di cottura (lx)	726
INFORMAZIONI GENERALI	
Altezza del prodotto con installazione ad espulsione d'aria min./max. (mm)	300
Altezza del prodotto con installazione a ricircolo d'aria (mm)	-
Altezza del prodotto con installazione a ricircolo d'aria min./max. (mm)	300
Altezza del prodotto con installazione a ricircolo d'aria con modulo (mm)	-
Altezza del prodotto con installazione a ricircolo d'aria min./max. con modulo (mm)	-
Larghezza (mm)	900
Profondità (mm)	500
Peso netto (kg)	22,7
Diametro dello sbocco d'uscita dell'aria (mm)	150
Distanza minima da un piano cottura elettrico (mm)	650
Distanza minima da un piano cottura a gas (mm)	650
Installazione ad espulsione/a ricircolo d'aria	• / •
Home Connect	•
Comando	Telecomando
Tipo di controllo	Elettronico
Numero di motori (pz)	1
Motore senza spazzole iQdrive	•
climateControl Sensor	•
Sistema di aspirazione perimetrale	•
Livelli di aspirazione	5 (3 + 2 intensivi)
Stadio intensivo con autoripristino	• (6 min)
Funzione Boost	-
Funzione postcottura: autospegnimento dopo alcuni minuti dalla fine della cottura	• (10 min)
Funzionamento automatico a intervalli	•
Indicatore elettronico di saturazione per filtri metallici antigrasso / a carboni attivi	• / •
Tipo di illuminazione	LED
Numero di lampadine (pz)	4
Potenza totale di illuminazione (W)	13,3
COLLEGAMENTI ELETTRICI	
Dati nominali collegamento elettrico (W)	174
Corrente (A)	-
Tensione (V)	220-240
Frequenza (Hz)	50-60
Tipo di spina	Schuko
Lunghezza del cavo di alimentazione (cm)	130

LC87KFN60	LC67KFN60	LC97BDN60
iQ300	iQ300	iQ500
A muro inclinata	A muro inclinata	A muro box
Vetro nero	Vetro nero	Vetro nero con corpo nero opaco
31,7	31,7	24,5
A+	A+	A++
37,1	37,1	38,3
A	A	A
69,7	69,7	64
A	A	A
75,8	75,8	87,4
C	C	B
223 / 431	223 / 431	242 / 399
768	768	699
39 / 56	39 / 56	43 / 56
68	68	68
0,28	0,28	-
-	-	0,16
0,7	0,7	0,6
41,5	41,5	36,2
393,3	393,3	372
353	353	326
103,9	103,9	88
7,1	7,1	7,2
502	502	461
753-996	753-996	635-895
790-1.083	790-1.083	803-943
790-1.083	790-1.083	803-943
-	-	-
-	-	-
790	590	898
433	433	500
15,2	14,2	-
150	150	150
450	450	550
650	650	650
• / •	• / •	• / •
•	•	•
touchControl	touchControl	touchControl
Elettronico	Elettronico	Elettronico
1	1	1
•	•	•
-	-	-
-	-	-
4 (3 + 1 intensivo)	4 (3 + 1 intensivo)	4 (3+1 intensivo)
• (6 min)	• (6 min)	• (6 min)
-	-	•
• (10 min)	• (10 min)	• (10 min)
-	-	-
- / -	- / -	• / •
LED	LED	LED
2	2	2
7,1	7,1	7,2
140	140	115
10	10	10
220-240	220-240	220-240
50-60	50-60	50
Schuko	Schuko	Schuko
130	130	130

### NOTE

• Sì / - No

<sup>1</sup>In una scala di classi di efficienza energetica da A+++ a D..

## Informazioni tecniche cappe aspiranti

CODICE MODELLO	LC67BDN60
SERIE	iQ500
TIPOLOGIA	A muro box
COLORE DEL CORPO	Vetro nero con corpo nero opaco
<b>INFORMAZIONI ETICHETTA ENERGETICA IN ACCORDO COL REGOLAMENTO (UE) N. 65/2014</b>	
Consumo annuo di energia (kWh)	24,5
Classe di efficienza energetica <sup>1</sup>	A++
Efficienza fluidodinamica (%)	38,3
Classe di efficienza fluidodinamica	A
Efficienza luminosa (lx/W)	69,6
Classe di efficienza luminosa	A
Efficienza del filtraggio dei grassi (%)	87,4
Classe di efficienza del filtraggio dei grassi	B
Flusso d'aria min./max. a livello di potenza normale (m³/h)	242 / 399
Flusso d'aria massimo (m³/h)	699
Potenza sonora min./max. a livello di potenza normale (dB)	43 / 56
Potenza sonora massima (dB)	68
Consumo di energia in modo spento (W)	-
Consumo di energia in modo standby (W)	0,16
<b>INFORMAZIONI ADDIZIONALI SECONDO REGOLAMENTO (UE) N. 66/2014</b>	
Fattore di incremento temporale	0,6
Indice di efficienza energetica	36,2
Flusso d'aria massimo-misurato al punto di massima efficienza (m³/h)	372
Pressione dell'aria misurata al punto di massima efficienza (Pa)	326
Potenza elettrica assorbita al punto di massima efficienza (W)	88
Potenza nominale del sistema di illuminazione (W)	7,2
Illuminamento medio prodotto dal sistema di illuminazione sulla superficie di cottura (lx)	501
<b>INFORMAZIONI GENERALI</b>	
Altezza del prodotto con installazione ad espulsione d'aria min./max. (mm)	635-895
Altezza del prodotto con installazione a ricircolo d'aria (mm)	803-943
Altezza del prodotto con installazione a ricircolo d'aria min./max. (mm)	803-943
Altezza del prodotto con installazione a ricircolo d'aria con modulo (mm)	-
Altezza del prodotto con installazione a ricircolo d'aria min./max. con modulo (mm)	-
Larghezza (mm)	598
Profondità (mm)	500
Peso netto (kg)	-
Diametro dello sbocco d'uscita dell'aria (mm)	150
Distanza minima da un piano cottura elettrico (mm)	550
Distanza minima da un piano cottura a gas (mm)	650
Installazione ad espulsione/a ricircolo d'aria	• / •
Home Connect	•
Comando	touchControl
Tipo di controllo	Elettronico
Numero di motori (pz)	1
Motore senza spazzole iQdrive	•
climateControl Sensor	-
Sistema di aspirazione perimetrale	-
Livelli di aspirazione	4 (3+1 intensivo)
Stadio intensivo con autoripristino	• (6 min)
Funzione Boost	•
Funzione postcottura: autospegnimento dopo alcuni minuti dalla fine della cottura	• (10 min)
Funzionamento automatico a intervalli	-
Indicatore elettronico di saturazione per filtri metallici antigrasso / a carboni attivi	• / •
Tipo di illuminazione	LED
Numero di lampadine (pz)	2
Potenza totale di illuminazione (W)	7,2
<b>COLLEGAMENTI ELETTRICI</b>	
Dati nominali collegamento elettrico (W)	115
Corrente (A)	10
Tensione (V)	220-240
Frequenza (Hz)	50
Tipo di spina	Schuko
Lunghezza del cavo di alimentazione (cm)	130

LI97SA531	LI67SA531	LJ97BDP60
iQ300	iQ300	iQ500
Telescopica	Telescopica	A scomparsa
Acciaio inox	Acciaio inox	Vetro nero con corpo nero opaco
38,1	37,9	27,2
A	A	A+
28	27,8	36,3
B	B	A
65,7	70,0	58,3
A	A	A
88,3	88,5	85,3
B	B	B
210 / 397	211 / 399	244 / 433
729	728	699
41 / 53	41 / 53	42 / 57
69	68	68
-	-	-
0,20	0,20	0,18
1	1	0,7
54,6	54,1	41,1
353,9	357,1	340,1
267	268	327
93,7	95,5	85
5,4	4,2	7,5
355	294	437
426	426	340
426	426	340
426	426	-
-	-	-
-	-	-
898	598	898
290	290	298
12,5	10,5	-
120-150	120-150	150
430	430	430
650	650	650
• / •	• / •	• / •
-	-	•
Tasti	Tasti	touchControl
Elettronico	Elettronico	Elettronico
2	2	1
•	•	-
-	-	-
-	-	-
4 (3 + 1 intensivo)	4 (3 + 1 intensivo)	4 (3 + 1 intensivo)
• (6 min)	• (6 min)	• (6 min)
-	-	-
• (10 min)	• (10 min)	• (10 min)
-	-	-
-	-	-
LED	LED	LED
3	2	2
5,4	4,2	7,5
146	144	115
10	10	-
220-240	220-240	220-240
50-60	50-60	50
Schuko	Schuko	Schuko
175	175	130

NOTE

• Sì / - No

<sup>1</sup>In una scala di classi di efficienza energetica da A+++ a D..

## Informazioni tecniche cappe aspiranti

CODICE MODELLO	LJ67BDP60
SERIE	iQ500
TIPOLOGIA	A scomparsa
COLORE DEL CORPO	Vetro nero con corpo nero opaco
<b>INFORMAZIONI ETICHETTA ENERGETICA IN ACCORDO COL REGOLAMENTO (UE) N. 65/2014</b>	
Consumo annuo di energia (kWh)	27,2
Classe di efficienza energetica <sup>1</sup>	A+
Efficienza fluidodinamica (%)	36,3
Classe di efficienza fluidodinamica	A
Efficienza luminosa (lx/W)	58,3
Classe di efficienza luminosa	A
Efficienza del filtraggio dei grassi (%)	85,3
Classe di efficienza del filtraggio dei grassi	B
Flusso d'aria min./max. a livello di potenza normale (m³/h)	244 / 433
Flusso d'aria massimo (m³/h)	699
Potenza sonora min./max. a livello di potenza normale (dB)	42 / 57
Potenza sonora massima (dB)	68
Consumo di energia in modo spento (W)	-
Consumo di energia in modo standby (W)	0,18
<b>INFORMAZIONI ADDIZIONALI SECONDO REGOLAMENTO (UE) N. 66/2014</b>	
Fattore di incremento temporale	0,7
Indice di efficienza energetica	41,1
Flusso d'aria massimo-misurato al punto di massima efficienza (m³/h)	340,1
Pressione dell'aria misurata al punto di massima efficienza (Pa)	327
Potenza elettrica assorbita al punto di massima efficienza (W)	85
Potenza nominale del sistema di illuminazione (W)	7,5
Illuminamento medio prodotto dal sistema di illuminazione sulla superficie di cottura (lx)	451
<b>INFORMAZIONI GENERALI</b>	
Altezza del prodotto con installazione ad espulsione d'aria min./max. (mm)	340
Altezza del prodotto con installazione a ricircolo d'aria (mm)	340
Altezza del prodotto con installazione a ricircolo d'aria min./max. (mm)	-
Altezza del prodotto con installazione a ricircolo d'aria con modulo (mm)	-
Altezza del prodotto con installazione a ricircolo d'aria min./max. con modulo (mm)	-
Larghezza (mm)	598
Profondità (mm)	298
Peso netto (kg)	-
Diametro dello sbocco d'uscita dell'aria (mm)	150
Distanza minima da un piano cottura elettrico (mm)	430
Distanza minima da un piano cottura a gas (mm)	650
Installazione ad espulsione/a ricircolo d'aria	• / •
Home Connect	•
Comando	touchControl
Tipo di controllo	Elettronico
Numero di motori (pz)	1
Motore senza spazzole iQdrive	-
climateControl Sensor	-
Sistema di aspirazione perimetrale	-
Livelli di aspirazione	4 (3 + 1 intensivo)
Stadio intensivo con autoripristino	• (6 min)
Funzione Boost	-
Funzione postcottura: autospegnimento dopo alcuni minuti dalla fine della cottura	• (10 min)
Funzionamento automatico a intervalli	-
Indicatore elettronico di saturazione per filtri metallici antigrasso / a carboni attivi	- / -
Tipo di illuminazione	LED
Numero di lampadine (pz)	2
Potenza totale di illuminazione (W)	7,5
<b>COLLEGAMENTI ELETTRICI</b>	
Dati nominali collegamento elettrico (W)	150
Corrente (A)	-
Tensione (V)	220-240
Frequenza (Hz)	50
Tipo di spina	Schuko
Lunghezza del cavo di alimentazione (cm)	130

LB87NAC50	LB56NAC50
iQ500	iQ500
A scomparsa	A scomparsa
Acciaio inox	Acciaio inox
<b>INFORMAZIONI ETICHETTA ENERGETICA IN ACCORDO COL REGOLAMENTO (UE) N. 65/2014</b>	
50,1	75,2
A	B
32,6	22,7
A	C
159	182
A	A
65,1	65,1
D	D
285 / 600	295 / 570
745	645
45 / 61	50 / 66
65	68
-	-
0,49	0,49
<b>INFORMAZIONI ADDIZIONALI SECONDO REGOLAMENTO (UE) N. 66/2014</b>	
0,8	1,2
46,5	69,1
414	357
470	385
166	168
2,2	2,2
350	400
<b>INFORMAZIONI GENERALI</b>	
345 / 345	345 / 345
345	345
345 / 345	345 / 345
-	-
-	-
860	520
282	282
12,93	10,08
120-150	150
500	500
650	650
• / •	• / •
-	-
Tasti	Tasti
Elettronico	Elettronico
1	1
-	-
-	-
•	•
4 (3 + 1 intensivo)	4 (3 + 1 intensivo)
• (6 min)	• (6 min)
-	-
-	-
-	-
- / -	- / -
LED	LED
2	2
2	2
<b>COLLEGAMENTI ELETTRICI</b>	
252	252
3	3
220 - 240	220 - 240
50 - 60	50 - 60
Schuko	Schuko
150	150

NOTE  
• Sì / - No

<sup>1</sup>In una scala di classi di efficienza energetica da A+++ a D..

## Informazioni tecniche frigoriferi da incasso

CODICE MODELLO	KB96NADD0
LINEA PRODOTTO	Frigorifero combinato
TIPOLOGIA PRODOTTO	2 porte
DESIGN	Da incasso
COLORE PRINCIPALE	-
SERIE	iQ500
INFORMAZIONI ETICHETTA ENERGETICA SECONDO REGOLAMENTO (UE) 2019/2016	
Classe di efficienza energetica <sup>1</sup>	D
Consumo medio annuale di energia in chilowattora per anno (kWh/a) <sup>2</sup>	204
Volume totale del prodotto (l)	381
Somma del volume degli scomparti congelatore (l)	98
Somma del volume degli scomparti frigorifero (l)	284
Emissioni di rumore aereo (dB(A) re 1 pW)	33
Classe di emissioni di rumore aereo	B
INFORMAZIONI GENERALI	
Altezza (mm)	1.935
Larghezza del prodotto (mm)	708
Profondità del prodotto (mm)	548
Profondità con porta aperta a 90 gradi (mm)	1.290
Altezza minima della nicchia (mm)	1.940
Altezza massima della nicchia (mm)	1.940
Larghezza minima della nicchia (mm)	710
Larghezza massima della nicchia (mm)	710
Profondità della nicchia (mm)	560
Capacità di congelamento (Sezione 4-Stelle) (kg/24h)	10,0
Autonomia di conservazione senza energia elettrica (h) (h)	13
Classe climatica (UE 2017/1369) <sup>3</sup>	SN-T
Sistema No Frost	Congelatore
noFrost - per non sbrinare mai più il tuo congelatore	sì
Low Frost	no
Funzione congelamento Super	sì
Porta/e reversibile/i	sì
Cerniera	Reversibile a destra
Tipo di cerniera	cerniera piatta soft closing
Home Connect per connessione Wi-Fi	sì
Indicatore porta aperta del congelatore	sì
Numero di sistemi indipendenti di raffreddamento	2
Made in Germany	sì
COLLEGAMENTI ELETTRICI	
Corrente (A)	10
Tensione (V)	220-240
Frequenza (Hz)	50

KB96NVFE0	KB96NVSE0	KI96NNSE0
Frigorifero Combinato	Frigorifero Combinato	Frigorifero Combinato
2 porte	2 porte	2 porte
Da incasso	Da incasso	Da incasso
-	-	-
iQ300	iQ300	iQ100
INFORMAZIONI ETICHETTA ENERGETICA SECONDO REGOLAMENTO (UE) 2019/2016		
E	E	E
256	256	231
383	383	290
98	98	75
285	285	215
34	34	34
B	B	B
INFORMAZIONI GENERALI		
1.935	1.935	1.935
708	691	541
548	548	548
1.290	1.290	1.080
1.940	1.940	1.940
1.940	1.940	1.940
710	710	560
710	710	560
560	560	550
9,5	9,5	7,5
13	12	10
SN-ST	SN-ST	SN-ST
Congelatore	Congelatore	Congelatore
sì	sì	sì
no	no	no
sì	sì	sì
sì	sì	sì
Reversibile a destra	Reversibile a destra	Reversibile a destra
cerniera piatta	cerniera a traino	cerniera a traino
sì	sì	no
sì	sì	no
2	2	2
sì	sì	sì
COLLEGAMENTI ELETTRICI		
10	10	10
220-240	220-240	220-240
50	50	50

### NOTE

• Sì / - No

(1) In una scala di classi di efficienza energetica da A a G.

(2) Consumo di energia kWh/anno basato sui risultati di prove standard per 24 ore. Il consumo effettivo dipende dalla modalità di utilizzo dell'apparecchio e dal luogo in cui è installato.

(3) Classi climatiche: questa classe indica l'intervallo di temperatura ambiente in cui il prodotto è destinato ad operare.

La temperatura estesa (SN) corrisponde all'intervallo di temperatura compreso tra 10 °C e 32 °C; la temperatura (N) corrisponde all'intervallo di temperatura compreso tra 16 °C e 32 °C; la subtropicale (ST) corrisponde all'intervallo di temperatura compreso tra 16 °C e 38 °C; e la tropicale (T) corrisponde all'intervallo di temperatura compreso tra 16 °C e 43 °C.

## Informazioni tecniche frigoriferi da incasso

CODICE MODELLO	KI86NVSE0
LINEA PRODOTTO	Frigorifero combinato
TIPOLOGIA PRODOTTO	2 porte
DESIGN	Da incasso
COLORE PRINCIPALE	-
SERIE	iQ300
INFORMAZIONI ETICHETTA ENERGETICA SECONDO REGOLAMENTO (UE) 2019/2016	
Classe di efficienza energetica <sup>1</sup>	E
Consumo medio annuale di energia in chilowattora per anno (kWh/a) <sup>2</sup>	234
Volume totale del prodotto (l)	260
Somma del volume degli scomparti congelatore (l)	76
Somma del volume degli scomparti frigorifero (l)	184
Emissioni di rumore aereo (dB(A) re 1 pW)	35
Classe di emissioni di rumore aereo	B
INFORMAZIONI GENERALI	
Altezza (mm)	1.772
Larghezza del prodotto (mm)	541
Profondità del prodotto (mm)	548
Profondità con porta aperta a 90 gradi (mm)	1.080
Altezza minima della nicchia (mm)	1.775
Altezza massima della nicchia (mm)	1.775
Larghezza minima della nicchia (mm)	560
Larghezza massima della nicchia (mm)	560
Profondità della nicchia (mm)	550
Capacità di congelamento (Sezione 4-Stelle) (kg/24h)	4,0
Autonomia di conservazione senza energia elettrica (h) (h)	10
Classe climatica (UE 2017/1369) <sup>3</sup>	SN-ST
Sistema No Frost	Congelatore
noFrost - per non sbrinare mai più il tuo congelatore	sì
Low Frost	no
Funzione congelamento Super	sì
Porta/e reversibile/i	sì
Cerniera	Reversibile a destra
Tipo di cerniera	cerniera a traino
Home Connect per connessione Wi-Fi	no
Indicatore porta aperta del congelatore	no
Numero di sistemi indipendenti di raffreddamento	1
Made in Germany	sì
COLLEGAMENTI ELETTRICI	
Corrente (A)	10
Tensione (V)	220-240
Frequenza (Hz)	50

KI86NNSE0	KI86VVSE0	KI86VNSE0	KI81RADD0
Frigorifero Combinato	Frigorifero Combinato	Frigorifero Combinato	Frigorifero
2 porte	2 porte	2 porte	1 porta
Da incasso	Da incasso	Da incasso	Da incasso
-	-	-	-
iQ100	iQ300	iQ100	iQ500
E	E	E	D
234	229	229	91
260	267	267	310
76	84	84	0
184	183	183	310
35	35	35	34
B	B	B	B
1.772	1.772	1.772	1.772
541	541	541	558
548	548	548	548
1.080	1.080	1.080	1.140
1.775	1.775	1.775	1.775
1.775	1.775	1.775	1.775
560	560	560	560
560	560	560	560
550	550	550	550
4,0	4,2	4,2	
10	9	9	
SN-ST	SN-ST	SN-ST	SN-ST
Congelatore	no	no	no
sì	no	no	no
no	sì	sì	
sì	sì	sì	no
sì	sì	sì	sì
Reversibile a destra	Reversibile a destra	Reversibile a destra	Reversibile a destra
cerniera a traino	cerniera a traino	cerniera a traino	cerniera piatta soft closing
no	no	no	no
no	no	no	no
1	1	1	1
sì	sì	sì	sì
10	10	10	10
220-240	220-240	220-240	220-240
50	50	50	50

### NOTE

• Sì / - No

(1) In una scala di classi di efficienza energetica da A a G.

(2) Consumo di energia kWh/anno basato sui risultati di prove standard per 24 ore. Il consumo effettivo dipende dalla modalità di utilizzo dell'apparecchio e dal luogo in cui è installato.

(3) Classi climatiche: questa classe indica l'intervallo di temperatura ambiente in cui il prodotto è destinato ad operare.

La temperatura estesa (SN) corrisponde all'intervallo di temperatura compreso tra 10 °C e 32 °C; la temperatura (N) corrisponde all'intervallo di temperatura compreso tra 16 °C e 32 °C; la subtropicale (ST) corrisponde all'intervallo di temperatura compreso tra 16 °C e 38 °C; e la tropicale (T) corrisponde all'intervallo di temperatura compreso tra 16 °C e 43 °C.

## Informazioni tecniche frigoriferi da incasso

CODICE MODELLO	KI82LVFE0
LINEA PRODOTTO	Frigorifero
TIPOLOGIA PRODOTTO	1 porta
DESIGN	Da incasso
COLORE PRINCIPALE	-
SERIE	iQ300
INFORMAZIONI ETICHETTA ENERGETICA SECONDO REGOLAMENTO (UE) 2019/2016	
Classe di efficienza energetica <sup>1</sup>	E
Consumo medio annuale di energia in chilowattora per anno (kWh/a) <sup>2</sup>	177
Volume totale del prodotto (l)	280
Somma del volume degli scomparti congelatore (l)	34
Somma del volume degli scomparti frigorifero (l)	246
Emissioni di rumore aereo (dB(A) re 1 pW)	35
Classe di emissioni di rumore aereo	B
INFORMAZIONI GENERALI	
Altezza (mm)	1.772
Larghezza del prodotto (mm)	541
Profondità del prodotto (mm)	548
Profondità con porta aperta a 90 gradi (mm)	1.140
Altezza minima della nicchia (mm)	1.775
Altezza massima della nicchia (mm)	1.775
Larghezza minima della nicchia (mm)	560
Larghezza massima della nicchia (mm)	560
Profondità della nicchia (mm)	550
Capacità di congelamento (Sezione 4-Stelle) (kg/24h)	2,5
Autonomia di conservazione senza energia elettrica (h) (h)	18
Classe climatica (UE 2017/1369) <sup>3</sup>	SN-ST
Sistema No Frost	no
noFrost - per non sbrinare mai più il tuo congelatore	no
Low Frost	
Funzione congelamento Super	no
Porta/e reversibile/i	sì
Cerniera	Reversibile a destra
Tipo di cerniera	cerniera piatta
Home Connect per connessione Wi-Fi	no
Indicatore porta aperta del congelatore	no
Numero di sistemi indipendenti di raffreddamento	1
Made in Germany	sì
COLLEGAMENTI ELETTRICI	
Corrente (A)	10
Tensione (V)	220-240
Frequenza (Hz)	50

KI81RVFE0	KI42LNSE0	KU22LADD0	KU22LVFD0	KU21RVFE0
Frigorifero	Frigorifero	Frigorifero	Frigorifero	Frigorifero
1 porta	1 porta	1 porta	1 porta	1 porta
Da incasso	Da incasso	Da incasso, sottopiano	Da incasso, sottopiano	Da incasso, sottopiano
-	-	-	-	-
iQ300	iQ100	iQ500	iQ300	iQ300
INFORMAZIONI ETICHETTA ENERGETICA SECONDO REGOLAMENTO (UE) 2019/2016				
E	E	D	D	E
114	147	119	119	93
310	187	110	110	134
0	15	17	17	0
310	172	93	93	134
35	35	35	35	35
B	B	B	B	B
INFORMAZIONI GENERALI				
1.772	1.221	820	820	820
541	541	598	598	598
548	548	548	548	548
1.140	1.080	1.160	1.160	1.160
1.775	1.225	820	820	820
1.775	1.225	820	820	820
560	560	600	600	600
560	560	600	600	600
550	550	550	550	550
	3,0	3,0	3,0	
	10	9	9	
SN-ST	SN-ST	SN-T	SN-T	SN-T
no	no	no	no	no
no	no	no	no	no
no	no	sì	sì	
sì	sì	sì	sì	sì
Reversibile a destra	Reversibile a destra	Reversibile a destra	Reversibile a destra	Reversibile a destra
cerniera piatta	cerniera a traino	cerniera piatta soft closing	cerniera piatta	cerniera piatta
no	no	sì	sì	sì
no	no	no	no	no
1	1	1	1	1
sì	sì	sì	sì	sì
INFORMAZIONI GENERALI				
10	10	10	10	10
220-240	220-240	220-240	220-240	220-240
50	50	50	50	50

### NOTE

• Sì / - No

(1) In una scala di classi di efficienza energetica da A a G.

(2) Consumo di energia kWh/anno basato sui risultati di prove standard per 24 ore. Il consumo effettivo dipende dalla modalità di utilizzo dell'apparecchio e dal luogo in cui è installato.

(3) Classi climatiche: questa classe indica l'intervallo di temperatura ambiente in cui il prodotto è destinato ad operare.

La temperatura estesa (SN) corrisponde all'intervallo di temperatura compreso tra 10 °C e 32 °C; la temperatura (N) corrisponde all'intervallo di temperatura compreso tra 16 °C e 32 °C; la subtropicale (ST) corrisponde all'intervallo di temperatura compreso tra 16 °C e 38 °C; e la tropicale (T) corrisponde all'intervallo di temperatura compreso tra 16 °C e 43 °C.

## Informazioni tecniche congelatori e cantina vino da incasso

CODICE MODELLO	GI81NVEE0
LINEA PRODOTTO	Congelatore
TIPOLOGIA PRODOTTO	1 porta
DESIGN	Da incasso
COLORE PRINCIPALE	-
SERIE	iQ300
INFORMAZIONI ETICHETTA ENERGETICA SECONDO REGOLAMENTO (UE) 2019/2016	
Classe di efficienza energetica <sup>1</sup>	E
Consumo medio annuale di energia in chilowattora per anno (kWh/a) <sup>2</sup>	235
Volume totale del prodotto (l)	212
Somma del volume degli scomparti congelatore (l)	212
Somma del volume degli scomparti frigorifero (l)	0
Emissioni di rumore aereo (dB(A) re 1 pW)	35
Classe di emissioni di rumore aereo	B
INFORMAZIONI GENERALI	
Altezza (mm)	1.772
Larghezza del prodotto (mm)	558
Profondità del prodotto (mm)	545
Profondità con porta aperta a 90 gradi (mm)	1.140
Altezza minima della nicchia (mm)	1.775
Altezza massima della nicchia (mm)	1.775
Larghezza minima della nicchia (mm)	560
Larghezza massima della nicchia (mm)	560
Profondità della nicchia (mm)	550
Capacità di congelamento (Sezione 4-Stelle) (kg/24h)	13,8
Autonomia di conservazione senza energia elettrica (h) (h)	8
Classe climatica (UE 2017/1369) <sup>3</sup>	SN-T
Sistema No Frost	sì
noFrost - per non sbrinare mai più il tuo congelatore	sì
Low Frost	no
Ventilatore interno comparto frigorifero	
Funzione congelamento rapido	sì
Porta/e reversibile/i	sì
Cerniera	Reversibile a sinistra
Tipo di cerniera	cerniera piatta
Home Connect per connessione Wi-Fi	no
Indicatore porta aperta del congelatore	no
Capacità in 0.75L (Bottiglia bordeaux)	
Numero di sistemi indipendenti di raffreddamento	1
Made in Germany	sì
COLLEGAMENTI ELETTRICI	
Corrente (A)	10
Tensione (V)	220-240
Frequenza (Hz)	50

GI11VADE0	GU21NADE0	KU21WAHG0	KU20WVHF0
Congelatore	Congelatore	Cantina vino	Cantina vino
1 porta	1 porta	Sottopiano	Sottopiano
Da incasso	Da incasso, sottopiano	Da incasso, sottopiano	Da incasso, sottopiano
-	-	Nero	Nero
iQ500	iQ500	iQ500	iQ500
INFORMAZIONI ETICHETTA ENERGETICA SECONDO REGOLAMENTO (UE) 2019/2016			
E	E	G	F
167	189	130	100
72	85	120	58
72	85	0	0
0	0	120	58
36	35	38	38
C	B	C	C
INFORMAZIONI GENERALI			
712	820	818	818
558	598	598	298
545	548	581	567
1.140	1.160	1.156	842
720	820	820	820
720	820	820	820
560	600	600	300
560	600	600	300
550	550	560	550
4,4	8,0		
13	9		
SN-T	SN-T	SN-ST	SN-ST
no	sì		
no	sì		
sì	no		
		sì	sì
sì	sì	no	no
sì	sì	sì	sì
Reversibile a destra	Reversibile a destra	Reversibile a destra	Reversibile a destra
cerniera piatta soft closing	cerniera piatta soft closing	cerniera a traino	cerniera a traino
no	sì	no	no
no	no		
		44	21
1	1	2	1
sì	sì	no	no
INFORMAZIONI GENERALI			
10	10	6	6
220-240	220-240	220-240	220-240
50	50	50-60	50-60

### NOTE

• Sì / - No

(1) In una scala di classi di efficienza energetica da A a G.

(2) Consumo di energia kWh/anno basato sui risultati di prove standard per 24 ore. Il consumo effettivo dipende dalla modalità di utilizzo dell'apparecchio e dal luogo in cui è installato.

(3) Classi climatiche: questa classe indica l'intervallo di temperatura ambiente in cui il prodotto è destinato ad operare.

La temperatura estesa (SN) corrisponde all'intervallo di temperatura compreso tra 10 °C e 32 °C; la temperatura (N) corrisponde all'intervallo di temperatura compreso tra 16 °C e 32 °C; la subtropicale (ST) corrisponde all'intervallo di temperatura compreso tra 16 °C e 38 °C; e la tropicale (T) corrisponde all'intervallo di temperatura compreso tra 16 °C e 43 °C.

## Informazioni tecniche frigoriferi da libera installazione

CODICE MODELLO	KF96DPPEA
LINEA PRODOTTO	Multi Door 4 porte
TIPOLOGIA PRODOTTO	4 porte
DESIGN	Da libera installazione
COLORE PRINCIPALE	Acciaio spazzolato anti-impronta
SERIE	iQ700
INFORMAZIONI ETICHETTA ENERGETICA SECONDO REGOLAMENTO (UE) 2019/2016	
Classe di efficienza energetica <sup>1</sup>	E
Consumo medio annuale di energia in chilowattora per anno (kWh/a) <sup>2</sup>	327
Volume totale del prodotto (l)	574
Somma del volume degli scomparti congelatore (l)	199
Somma del volume degli scomparti frigorifero (l)	375
Emissioni di rumore aereo (dB(A) re 1 pW)	39
Classe di emissioni di rumore aereo	D
INFORMAZIONI GENERALI	
Altezza (mm)	1.830
Larghezza del prodotto (mm)	905
Profondità del prodotto (mm)	731
Profondità con porta aperta a 90 gradi (mm)	
Capacità di congelamento (Sezione 4-Stelle) (kg/24h)	16,0
Autonomia di conservazione senza energia elettrica (h) (h)	11
Classe climatica (UE 2017/1369) <sup>3</sup>	SN-T
Sistema No Frost	Total No Frost
noFrost - per non sbrinare mai più il tuo congelatore	sì
Low Frost	no
Funzione congelamento rapido	sì
Porta/e reversibile/i	no
Cerniera	Destra e sinistra
Home Connect per connessione Wi-Fi	sì
Indicatore porta aperta del congelatore	sì
Numero di sistemi indipendenti di raffreddamento	1
Made in Germany	no
COLLEGAMENTI ELETTRICI	
Corrente (A)	10
Tensione (V)	220-240
Frequenza (Hz)	50-60

KF96DAXEA	KF96IAPEA	KF96NAXEA	KF96NVPEA	KG49NVXDG
Multi Door 4 porte	Multi Door 4 porte	Multi Door 4 porte	Multi Door 4 porte	Frigorifero Combinato
4 porte	4 porte	4 porte	4 porte	2 porte
Da libera installazione	Da libera installazione	Da libera installazione	Da libera installazione	Da libera installazione
Acciaio nero spazzolato anti-impronta	Acciaio spazzolato anti-impronta	Acciaio nero spazzolato anti-impronta	Acciaio spazzolato anti-impronta	Acciaio nero spazzolato anti-impronta
iQ500	iQ500	iQ300	iQ300	iQ300
INFORMAZIONI ETICHETTA ENERGETICA SECONDO REGOLAMENTO (UE) 2019/2016				
E	E	E	E	D
327	327	333	333	223
574	574	605	605	440
199	199	200	200	129
375	375	405	405	311
39	39	38	38	35
C	C	C	C	B
INFORMAZIONI GENERALI				
1.830	1.830	1.830	1.830	2.030
905	905	905	905	700
731	731	731	731	667
				1320
16,0	16,0	13,0	13,0	11
11	11	15	15	18
SN-ST	SN-T	SN-ST	SN-T	SN-T
Total No Frost	Total No Frost	Total No Frost	Total No Frost	Total No frost
sì	sì	sì	sì	sì
no	no	no	no	no
sì	sì	sì	sì	sì
no	no	no	no	sì
Destra e sinistra	Destra e sinistra	Destra e sinistra	Destra e sinistra	Reversibile a destra
sì	sì	sì	no	no
sì	sì	sì	sì	no
1	1	1	1	2
no	no	no	no	no
COLLEGAMENTI ELETTRICI				
10	10	10	10	10
220-240	220-240	220-240	220-240	220-240
50-60	50-60	50-60	50-60	50

### NOTE

• Sì / - No

(1) In una scala di classi di efficienza energetica da A a G.

(2) Consumo di energia kWh/anno basato sui risultati di prove standard per 24 ore. Il consumo effettivo dipende dalla modalità di utilizzo dell'apparecchio e dal luogo in cui è installato.

(3) Classi climatiche: questa classe indica l'intervallo di temperatura ambiente in cui il prodotto è destinato ad operare.

La temperatura estesa (SN) corrisponde all'intervallo di temperatura compreso tra 10 °C e 32 °C; la temperatura (N) corrisponde all'intervallo di temperatura compreso tra 16 °C e 32 °C; la subtropicale (ST) corrisponde all'intervallo di temperatura compreso tra 16 °C e 38 °C; e la tropicale (T) corrisponde all'intervallo di temperatura compreso tra 16 °C e 43 °C.

## Informazioni tecniche frigoriferi e cantina vino da libera installazione

CODICE MODELLO	KG49NVIDG
LINEA PRODOTTO	Frigorifero Combinato
TIPOLOGIA PRODOTTO	2 porte
DESIGN	Da libera installazione
COLORE PRINCIPALE	Acciaio spazzolato anti-impronta
SERIE	iQ300
INFORMAZIONI ETICHETTA ENERGETICA SECONDO REGOLAMENTO (UE) 2019/2016	
Classe di efficienza energetica <sup>1</sup>	D
Consumo medio annuale di energia in chilowattora per anno (kWh/a) <sup>2</sup>	223
Volume totale del prodotto (l)	440
Somma del volume degli scomparti congelatore (l)	129
Somma del volume degli scomparti frigorifero (l)	311
Emissioni di rumore aereo (dB(A) re 1 pW)	35
Classe di emissioni di rumore aereo	B
INFORMAZIONI GENERALI	
Altezza (mm)	2.030
Larghezza del prodotto (mm)	700
Profondità del prodotto (mm)	667
Profondità con porta aperta a 90 gradi (mm)	1320
Capacità di congelamento (Sezione 4-Stelle) (kg/24h)	11
Autonomia di conservazione senza energia elettrica (h) (h)	18
Classe climatica (UE 2017/1369) <sup>3</sup>	SN-T
Sistema No Frost	Total No frost
noFrost - per non sbrinare mai più il tuo congelatore	sì
Low Frost	no
Ventilatore interno comparto frigorifero	
Funzione congelamento rapido	sì
Porta/e reversibile/i	sì
Cerniera	Reversibile a destra
Home Connect per connessione Wi-Fi	no
Indicatore porta aperta del congelatore	no
Capacità in 0.75L (Bottiglia bordeaux)	
Numero di sistemi indipendenti di raffreddamento	2
Made in Germany	no
COLLEGAMENTI ELETTRICI	
Corrente (A)	10
Tensione (V)	220-240
Frequenza (Hz)	50

KG39NAIAU	KG39NVXCG	KG39NVIDG	KG36NVIDG	KW36KATGA
Frigorifero Combinato	Frigorifero Combinato	Frigorifero Combinato	Frigorifero Combinato	Cantina vino
2 porte	2 porte	2 porte	2 porte	
Da libera installazione	Da libera installazione	Da libera installazione	Da libera installazione	Da libera installazione
Acciaio spazzolato anti-impronta	Acciaio nero spazzolato anti-impronta	Acciaio spazzolato anti-impronta	Acciaio spazzolato anti-impronta	Silver
iQ500	iQ300	iQ300	iQ300	iQ500
INFORMAZIONI ETICHETTA ENERGETICA SECONDO REGOLAMENTO (UE) 2019/2016				
A	C	D	D	G
112	162	203	199	155
363	363	363	321	367
103	103	103	103	0
260	260	260	218	367
29	35	35	35	38
A	B	B	B	C
INFORMAZIONI GENERALI				
2.030	2.030	2.030	1.860	1860
600	600	600	600	600
665	665	665	665	610
1220	1220	1220	1220	1168
10	10	9,5	9,5	
21	15	15	14	
SN-T	SN-T	SN-T	SN-T	SN-ST
Total No frost	Total No frost	Total No frost	Total No frost	
sì	sì	sì	sì	
no	no	no	no	
				sì
sì	sì	sì	sì	no
sì	sì	sì	sì	sì
Reversibile a destra	Reversibile a destra	Reversibile a destra	Reversibile a destra	Reversibile a destra
no	no	no	no	no
no	no	no	no	
				199
2	2	2	2	2
no	no	no	no	no
COLLEGAMENTI ELETTRICI				
10	10	10	10	10
220-240	220-240	220-240	220-240	220-240
50	50	50	50	50-60

### NOTE

• Sì / - No

(1) In una scala di classi di efficienza energetica da A a G.

(2) Consumo di energia kWh/anno basato sui risultati di prove standard per 24 ore. Il consumo effettivo dipende dalla modalità di utilizzo dell'apparecchio e dal luogo in cui è installato.

(3) Classi climatiche: questa classe indica l'intervallo di temperatura ambiente in cui il prodotto è destinato ad operare.

La temperatura estesa (SN) corrisponde all'intervallo di temperatura compreso tra 10 °C e 32 °C; la temperatura (N) corrisponde all'intervallo di temperatura compreso tra 16 °C e 32 °C; la subtropicale (ST) corrisponde all'intervallo di temperatura compreso tra 16 °C e 38 °C; e la tropicale (T) corrisponde all'intervallo di temperatura compreso tra 16 °C e 43 °C.

## Informazioni tecniche lavastoviglie

CODICE MODELLO	SN97TX02CE
LINEA PRODOTTO	Lavastoviglie
DESIGN	Da incasso
TIPO DI INSTALLAZIONE	Da incasso a scomparsa totale
SERIE	iQ700
INFORMAZIONI ETICHETTA ENERGETICA SECONDO REGOLAMENTO (UE) N. 2019/2017	
Classe di efficienza energetica <sup>1</sup>	A
Consumo energetico del programma eco per 100 cicli (kWh)	54
Numero massimo di coperti <sup>2</sup>	14
Consumo di acqua del programma eco in litri per ciclo <sup>3</sup> (l)	9,5
Durata del programma <sup>2</sup> (h:min)	4:55
Emissioni di rumore aereo (dB(A) re 1pW) <sup>2</sup>	42
Classe di emissione di rumore aereo <sup>2</sup>	B
INFORMAZIONI AGGIUNTIVE	
Materiale vasca	Acciaio
Massima temperatura immissione acqua (°C)	60
Lunghezza tubo entrata (cm)	165
Lunghezza tubo uscita (cm)	190
Lunghezza del cavo di alimentazione elettrica (cm)	175
Tipo di spina	Schuko
Altezza (mm)	815
Larghezza del prodotto (mm)	598
Profondità del prodotto (mm)	550
Profondità con porta aperta a 90 gradi (mm)	1.150
Peso anta (min - max) (kg)	4.5 - 11
COLLEGAMENTI ELETTRICI	
Potenza (W)	2.400
Corrente (A)	10
Tensione (V)	220-240
Frequenza (Hz)	50-60

### NOTE

\* Sì / - No

(1) In una scala di classi di efficienza energetica da A a G

(2) Per il programma eco

(3) Consumo di acqua in litri [per ciclo] con il programma eco. Il consumo effettivo di acqua dipende dalle modalità d'uso dell'apparecchio e dalla durezza dell'acqua

SN75ZX17CE	SN75ZX16CE	SX95EX22CE	SN95EX22CE	SN75EX23CE	SN73HX16CE
Lavastoviglie	Lavastoviglie	Lavastoviglie	Lavastoviglie	Lavastoviglie	Lavastoviglie
Da incasso	Da incasso	Da incasso	Da incasso	Da incasso	Da incasso
Da incasso a scomparsa totale	Da incasso a scomparsa totale	Da incasso a scomparsa totale	Da incasso a scomparsa totale	Da incasso a scomparsa totale	Da incasso a scomparsa totale
iQ500	iQ500	iQ500	iQ500	iQ500	iQ300
INFORMAZIONI ETICHETTA ENERGETICA SECONDO REGOLAMENTO (UE) N. 2019/2017					
B	B	A	A	A	C
65	65	54	54	54	75
14	14	14	14	14	14
9,0	9,0	9,0	9,0	9,0	9,0
3:35	3:35	4:30	4:30	4:30	4:55
40	40	42	42	42	42
B	B	B	B	B	B
INFORMAZIONI AGGIUNTIVE					
Acciaio	Acciaio	Acciaio	Acciaio	Acciaio	Acciaio
60	60	60	60	60	60
165	165	165	165	165	165
190	190	190	190	190	190
175	175	175	175	175	175
Schuko	Schuko	Schuko	Schuko	Schuko	Schuko
815	815	865	815	815	815
598	598	598	598	598	598
550	550	550	550	550	550
1.150	1.150	1.200	1.150	1.150	1.150
4.5 - 11	4.5 - 11	4.5 - 11	4.5 - 11	4.5 - 11	4.5 - 11
COLLEGAMENTI ELETTRICI					
2.400	2.400	2.400	2.400	2.400	2.400
10	10	10	10	10	10
220-240	220-240	220-240	220-240	220-240	220-240
50-60	50-60	50-60	50-60	50-60	50-60

## Informazioni tecniche lavastoviglie

CODICE MODELLO	SN63HX03CE
LINEA PRODOTTO	Lavastoviglie
DESIGN	Da incasso
TIPO DI INSTALLAZIONE	Da incasso a scomparsa totale
SERIE	iQ300
INFORMAZIONI ETICHETTA ENERGETICA SECONDO REGOLAMENTO (UE) N. 2019/2017	
Classe di efficienza energetica <sup>1</sup>	C
Consumo energetico del programma eco per 100 cicli (kWh)	75
Numero massimo di coperti <sup>2</sup>	14
Consumo di acqua del programma eco in litri per ciclo <sup>3</sup> (l)	9,0
Durata del programma <sup>2</sup> (h:min)	4:55
Emissioni di rumore aereo (dB(A) re 1pW) <sup>2</sup>	42
Classe di emissione di rumore aereo <sup>2</sup>	B
INFORMAZIONI AGGIUNTIVE	
Materiale vasca	Acciaio
Massima temperatura immissione acqua (°C)	60
Lunghezza tubo entrata (cm)	165
Lunghezza tubo uscita (cm)	190
Lunghezza del cavo di alimentazione elettrica (cm)	175
Tipo di spina	Schuko
Altezza (mm)	815
Larghezza del prodotto (mm)	598
Profondità del prodotto (mm)	550
Profondità con porta aperta a 90 gradi (mm)	1.150
Peso anta (min - max) (kg)	2.5 - 8.5
COLLEGAMENTI ELETTRICI	
Potenza (W)	2.400
Corrente (A)	10
Tensione (V)	220-240
Frequenza (Hz)	50-60

### NOTE

\* Sì / - No

(1) In una scala di classi di efficienza energetica da A a G

(2) Per il programma eco

(3) Consumo di acqua in litri [per ciclo] con il programma eco. Il consumo effettivo di acqua dipende dalle modalità d'uso dell'apparecchio e dalla durezza dell'acqua

SN73EX06VE	SN73HX04TE	SN55ES12CE	SR73EX25ME	SN23EI03ME
Lavastoviglie	Lavastoviglie	Lavastoviglie	Lavastoviglie	Lavastoviglie
Da incasso	Da incasso	Da incasso	Da incasso	Da libera installazione
Da incasso a scomparsa totale	Da incasso a scomparsa totale	Da incasso con frontalino	Da incasso a scomparsa totale	Da libera installazione con top removibile
iQ300	iQ300	iQ500	iQ300	iQ300
INFORMAZIONI ETICHETTA ENERGETICA SECONDO REGOLAMENTO (UE) N. 2019/2017				
B	C	A	B	B
65	74	54	51	65
14	13	14	10	14
9,0	9,0	9,0	8,7	9,0
3:55	4:55	4:30	3:55	3:35
44	46	42	44	42
B	C	B	B	B
INFORMAZIONI AGGIUNTIVE				
Polinox	Polinox	Acciaio	Acciaio	Acciaio
60	60	60	60	60
165	165	165	165	165
190	190	190	205	190
175	175	175	175	175
Schuko	Schuko	Schuko	Schuko	Schuko
815	815	815	815	845
598	598	598	448	600
550	550	573	550	600
1.150	1.150	1.150	1.150	1.155
4.5 - 11	4.5 - 11	2.5 - 8.5	2.5 - 7.5	-
COLLEGAMENTI ELETTRICI				
2.400	2.400	2.400	2.400	2.400
10	10	10	10	10
220-240	220-240	220-240	220-240	220-240
50-60	50-60	50-60	50-60	50-60

## Informazioni tecniche lavasciuga da incasso

CODICE MODELLO	WK14D490EU
SERIE	iQ500
LINEA PRODOTTO	Lavasciuga
TIPO DI INSTALLAZIONE	Da incasso a scomparsa totale
INFORMAZIONI ETICHETTA ENERGETICA SECONDO REGOLAMENTO (UE) N. 2019/2014	
Classe di efficienza energetica lavaggio e asciugatura <sup>1</sup>	E
Classe di efficienza energetica lavaggio <sup>2</sup>	A
Consumo energia <sup>3</sup> lavaggio e asciugatura (kWh)	324
Consumo acqua <sup>4</sup> lavaggio e asciugatura (l)	80
Consumo energia <sup>5</sup> lavaggio (kWh)	47
Consumo acqua <sup>6</sup> lavaggio (l)	48
Capacità max. di carico lavaggio e asciugatura (kg)	5,0
Capacità max. di carico lavaggio (kg)	8,0
Durata del programma <sup>7</sup> lavaggio e asciugatura (h:min)	9:20
Durata del programma <sup>7</sup> lavaggio (h:min)	3:38
Classe di efficienza della centrifuga	B
Velocità massima di centrifuga* (giri/min.)	1.400
Emissioni di rumore aereo (dB(A) re 1 pW)	68
Classe di emissione di rumore aereo	A
INFORMAZIONI GENERALI	
Altezza del prodotto (mm)	825
Larghezza del prodotto (mm)	595
Profondità del prodotto (mm)	525
Peso netto (kg)	56,6
COLLEGAMENTI ELETTRICI	
Dati nominali collegamento elettrico (W)	1.900
Corrente (A)	10
Tensione (V)	220-240
Frequenza (HZ)	50
Tipo di spina	Schuko
Lunghezza del cavo di alimentazione (cm)	150

### NOTE

(1) (2) In una scala di classi di efficienza energetica da A a G  
 (3) Consumo di energia in kWh per 100 cicli completi (nel programma Eco 40-60)  
 (4) Consumo ponderato di acqua in litri per ciclo completo (nel programma Eco 40-60)  
 (5) Consumo di energia in kWh per 100 cicli di lavaggio (nel programma Eco 40-60)  
 (6) Consumo ponderato di acqua in litri per ciclo di lavaggio (nel programma Eco 40-60)  
 (7) Durata del programma Eco 40-60 nel ciclo di lavaggio e asciugatura / solo lavaggio.  
 \* La velocità massima di centrifuga viene automaticamente ridotta in caso di sbilanciamenti del carico

## Informazioni tecniche lavatrice da incasso

CODICE MODELLO	WI14W542EU
SERIE	iQ700
LINEA PRODOTTO	Lavatrice
TIPO DI INSTALLAZIONE	Da incasso a scomparsa totale
INFORMAZIONI ETICHETTA ENERGETICA SECONDO REGOLAMENTO (UE) N. 2019/2014	
Classe di efficienza energetica <sup>1</sup>	C
Consumo energia <sup>2</sup> (kWh)	62
Consumo acqua <sup>3</sup> (l)	45
Capacità max. di carico (kg)	8,0
Durata del programma <sup>4</sup> (h:min)	3:26
Classe di efficienza della centrifuga	B
Velocità massima di centrifuga* (giri/min.)	1.400
Emissioni di rumore aereo (dB(A) re 1 pW)	66
Classe di emissione di rumore aereo	A
INFORMAZIONI GENERALI	
Altezza del prodotto (mm)	818
Larghezza del prodotto (mm)	596
Profondità del prodotto (mm)	544
Peso netto (kg)	71,8
COLLEGAMENTI ELETTRICI	
Dati nominali collegamento elettrico (W)	2.300
Corrente (A)	10
Tensione (V)	220-240
Frequenza (HZ)	50
Tipo di spina	Schuko
Lunghezza del cavo di alimentazione (cm)	210

### NOTE

(1) In una scala di classi di efficienza energetica da A a G  
 (2) Consumo di energia in kWh per 100 cicli (nel programma Eco 40-60)  
 (3) Consumo ponderato di acqua in litri per ciclo (nel programma Eco 40-60)  
 (4) Durata del programma Eco 40-60  
 \*La velocità massima di centrifuga viene automaticamente ridotta in caso di sbilanciamenti del carico

## Informazioni tecniche lavatrice a libera installazione

CODICE MODELLO	WG44G2ZIT
SERIE	iQ500
LINEA PRODOTTO	Lavatrice
TIPO DI INSTALLAZIONE	Libera installazione
INFORMAZIONI ETICHETTA ENERGETICA SECONDO REGOLAMENTO (UE) N. 2019/2014	
Classe di efficienza energetica <sup>1</sup>	A
Consumo energia <sup>2</sup> (kWh)	49
Consumo acqua <sup>3</sup> (l)	50
Capacità max. di carico (kg)	9,0
Durata del programma <sup>4</sup> (h:min)	3:48
Classe di efficienza della centrifuga	B
Velocità massima di centrifuga* (giri/min.)	1.400
Emissioni di rumore aereo (dB(A) re 1 pW)	70
Classe di emissione di rumore aereo	A
INFORMAZIONI GENERALI	
Altezza del prodotto (mm)	848
Larghezza del prodotto (mm)	598
Profondità del prodotto (mm)	590
Peso netto (kg)	74,5
COLLEGAMENTI ELETTRICI	
Dati nominali collegamento elettrico (W)	2.300
Corrente (A)	10
Tensione (V)	220-240
Frequenza (HZ)	50
Tipo di spina	Schuko
Lunghezza del cavo di alimentazione (cm)	160

### NOTE

(1) In una scala di classi di efficienza energetica da A a G

(2) Consumo di energia in kWh per 100 cicli (nel programma Eco 40-60)

(3) Consumo ponderato di acqua in litri per ciclo (nel programma Eco 40-60)

(4) Durata del programma Eco 40-60

\* La velocità massima di centrifuga viene automaticamente ridotta in caso di sbilanciamenti del carico

## Informazioni tecniche asciugatrice a libera installazione

CODICE MODELLO	WQ45G2C0IT
SERIE	iQ500
LINEA PRODOTTO	Asciugatrice
TIPO DI INSTALLAZIONE	Libera installazione
INFORMAZIONI ETICHETTA ENERGETICA SECONDO REGOLAMENTO (UE) N. 2023/2534	
Tipo asciugatrice	condensazione
Processo di asciugatura	automatico
Classe di efficienza energetica <sup>1</sup>	C
Energia <sup>2</sup> (kWh)	110
Capacità di carico nominale <sup>3</sup> (kg)	9
Durata del programma <sup>3</sup> (h:min)	3:15
Classe di emissione di rumore aereo <sup>4</sup>	B
Emissione di rumore aereo <sup>3</sup> (dB(A) re 1 pW)	61
Classe di efficienza di condensazione <sup>4</sup>	B
Efficienza di condensazione <sup>3</sup> (%)	88
INFORMAZIONI GENERALI	
Altezza del prodotto (mm)	842
Larghezza del prodotto (mm)	598
Profondità del prodotto (mm)	613
Peso netto (kg)	56,0
Contiene gas fluorurati	No
Circuito ermeticamente sigillato	Si
Tipo di refrigerante	R290
Quantità di gas refrigerante (Kg)	0,149
Quantità espressa in equivalente di CO2 (t)	0,000
COLLEGAMENTI ELETTRICI	
Dati nominali collegamento elettrico (W)	600
Corrente (A)	10
Tensione (V)	220-240
Frequenza (HZ)	50
Tipo di spina	Schuko
Lunghezza del cavo di alimentazione (cm)	145

### NOTE

(1) In una scala di classi di efficienza energetica da A a G

(2) Consumo ponderato di energia in kWh per 100 cicli nel programma Eco

(3) Programma Eco a pieno carico

(4) In una scala da A a D

## TABELLA ECOCONTRIBUTI RAEE

		Prezzi IVA esclusa (€ per pezzo)	Prezzi IVA inclusa (€ per pezzo)
<b>Freddo</b> (frigoriferi, frigo congelatori, congelatori a banco e ad armadio, frigo bar, cantinette funzionanti con compressori e altri elettrodomestici non portabili utilizzabili per la conservazione degli alimenti)	fino a 35 kg	3,80	4,64
	tra 36 kg e 55 kg	5,50	6,71
	tra 56 kg e 70 kg	7,30	8,91
	tra 71 kg e 90 kg	9,80	11,96
	oltre 90 kg	13,20	16,10
<b>Lavaggio</b> (asciugatrici con pompa di calore)		6,90	8,42
<b>Lavaggio</b> (lavabiancheria, lavastoviglie, lavatrici, asciugatrici tradizionali senza pompa di calore e lavasciuga)		4,60	5,61
<b>Cottura</b> con esclusione dei piani cottura, microonde, forni a gas e cucine a gas (cucine e forni)		3,20	3,90
<b>Microonde e Combinati Microonde</b>		0,52	0,63
<b>Piani cottura</b> (esclusi i piani funzionanti esclusivamente a gas anche se provvisti di qualche accessorio elettrico)		1,50	1,83
<b>Cappe</b> e altre grandi AEE	fino a 25 kg	0,34	0,41
	tra 26 kg e 50 kg	1,12	1,37
	tra 51 kg e 100 kg	2,35	2,87
	tra 101 kg e 150 kg	3,25	3,97
	tra 151 kg e 200 kg	4,59	5,60
	oltre i 200 kg	6,38	7,78
<b>Macchine da caffè e scaldavivande</b> (Il peso va inteso inclusivo degli accessori elettrici ed elettronici ma al netto di imballaggi, manuali, batterie rimovibili ed accessori non elettrici o elettronici)	fino 1 kg	0,09	0,11
	tra 1 kg e 3 kg	0,18	0,22
	tra 3 kg e 10 kg	0,26	0,32
	oltre 10 kg	0,44	0,54

Valori in vigore a partire dal 1° febbraio 2026.



# Servizio Clienti Siemens

Nessuno conosce meglio il vostro elettrodomestico.  
Competenti, affidabili, rapidi: il team dei tecnici Siemens  
sempre al vostro servizio.



## Servizio Clienti Siemens

[www.siemens-home.bsh-group.com/it](http://www.siemens-home.bsh-group.com/it)  
Lunedì/Venerdì 08:00-18:00  
Tel. 02 412 678 200  
[info.it@siemens-home.bsh-group.com](mailto:info.it@siemens-home.bsh-group.com)



## Un mondo di prodotti e servizi dedicati

I centri assistenza utilizzano esclusivamente ricambi originali reperibili in magazzino fino a 15 anni\* dalla produzione dell'elettrodomestico.

Siemens vi garantisce per 24 mesi pezzi di ricambio originali, con prezzi trasparenti e validi su tutto il territorio nazionale.



## Protezione extra per il vostro elettrodomestico

Siemens propone programmi di assistenza supplementare a pagamento, pensati per offrirvi copertura aggiuntiva e vantaggi esclusivi.

Potrete estendere i servizi inclusi nella garanzia convenzionale, per una maggiore tranquillità e una protezione più duratura del vostro elettrodomestico.

Il Servizio Clienti Siemens e i nostri centri di assistenza autorizzati saranno lieti di supportarvi nell'acquisto dei piani di protezione aggiuntiva.

Visitate il sito Siemens per scoprire le opzioni disponibili, i prodotti coperti e le modalità di acquisto.



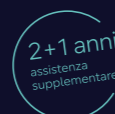
## Cleaning & Care

Presso i centri autorizzati potrete scoprire anche tutti gli accessori originali e i prodotti Cleaning & Care dedicati alla cura e alla pulizia degli elettrodomestici.



## Una rete di oltre 450 tecnici specializzati

I centri assistenza autorizzati Exclusive Service e Service Partner coprono tutto il territorio nazionale per garantirvi un servizio di qualità e per offrirvi ogni tipo di consulenza sui vostri elettrodomestici Siemens.



## 1 anno di Assistenza supplementare

Tutti i prodotti acquistati da privati sono coperti dalla garanzia legale di 2 anni. Se avete acquistato un grande elettrodomestico, Siemens vi offre 1 anno di assistenza supplementare oltre ai 2 anni di garanzia convenzionale. Visitate il sito Siemens per registrare il vostro prodotto entro 60 giorni dalla data di consegna e attivare gratuitamente 1 anno di assistenza supplementare.



## I servizi Start&Go e Check-Up

Con i servizi Start&Go e Check-Up, Siemens vi supporta per contribuire a mantenere il corretto funzionamento del vostro elettrodomestico.

Start&Go prevede la verifica della corretta installazione, del funzionamento e consigli per un utilizzo ottimale.

Check-Up comprende controlli, pulizia dei componenti e un test operativo, contribuendo a mantenere prestazioni ed efficienza nel tempo. Visitate il sito Siemens o contattate il Servizio Clienti per conoscere il centro assistenza autorizzato più vicino al quale richiedere i servizi Start&Go e Check-Up.



\* Per le parti di ricambio funzionali codificate

I modelli sono soggetti a variazioni senza preavviso.  
Ci riserviamo di apportare, in qualsiasi momento, modifiche ritenute necessarie al miglioramento della produzione.  
I prezzi esposti sono consigliati e non vincolanti.  
IVA, trasporto ed Ecocontributo RAEE esclusi.

Le immagini sono solo rappresentative di alcuni prodotti e a causa della riproduzione il colore potrebbe differire leggermente da quello effettivo del prodotto (Due to variables in the reproduction process, colours of actual products may vary slightly from those depicted).

Il Gruppo BSH è un licenziatario del marchio di Siemens AG.

BSH Elettrodomestici S.p.A.  
Via Marcantonio Colonna 35  
20149 Milano  
Italia

[www.siemens-home.bsh-group.com/it](http://www.siemens-home.bsh-group.com/it)

**SIEMENS**

Elettrodomestici Siemens