

# Elettrodomestici da Incasso Catalogo 2026-2027









# Beko

## Europe

# DAL PRODOTTO NASCONO ESPERIENZE, RELAZIONI E FUTURO.

Beko Europe è una realtà di riferimento nel settore degli elettrodomestici, fondata su un impegno di lungo periodo verso l'Europa e **orientata al miglioramento della vita quotidiana attraverso soluzioni affidabili, innovative e sostenibili**. Grazie a robuste capacità industriali, R&D e design, l'azienda unisce la forza della scala produttiva a una profonda vicinanza ai consumatori, offrendo prestazioni, efficienza e qualità nelle abitazioni di tutta Europa. Beko Europe è controllata al 75% da Beko B.V. e al 25% da Whirlpool Corporation.

Parte del gruppo Beko — riconosciuto come il principale player nel mercato europeo degli elettrodomestici\* — Beko Europe integra un portafoglio di 15 marchi consolidati, tra cui Beko, Whirlpool\*\*, Hotpoint, Indesit e Bauknecht. La società combina **tecnologie avanzate, un servizio al consumatore di alto livello e un crescente focus su connettività, soluzioni integrate, design ed efficienza energetica**.

In linea con l'Accordo di Parigi e con la Science-Based Targets initiative, **Beko Europe supporta l'impegno del gruppo al raggiungimento delle zero emissioni nette entro il 2050**. Questo percorso è testimoniato dal punteggio più alto ottenuto per il settimo anno consecutivo nel Corporate Sustainability Assessment (CSA) di S&P Global, nella categoria DHP Household Durables (risultati al 16 ottobre 2025)\*\*\*, e dal 17° posto di Beko nella classifica 2025 delle aziende più sostenibili al mondo stilata da TIME Magazine e Statista.

\*Fonte: Euromonitor International Limited; Consumer Appliances, edizione 2026, Beko Corp, Large Appliances secondo la categoria "Major Appliances", GBO, volume retail, dati 2025. \*\*Licenza limitata a specifiche giurisdizioni. \*\*\*Dati riferiti ad Arçelik A.Ş., società madre di Beko.



Una casa funziona meglio quando si fa squadra; una casa funziona davvero quando tutti si sentono parte attiva, quando le responsabilità si condividono, il tempo si ottimizza e l'energia si moltiplica.

Per questo progettiamo elettrodomestici affidabili, intuitivi, pensati per semplificare le attività quotidiane e renderle accessibili a tutti. Con soluzioni come Push&Go e Turn&Go, basta un semplice gesto per avviare le principali funzioni: immediato, pratico, alla portata di tutti.

Promuoviamo la cultura **#DoltTogether**, dove ognuno può contribuire, sentendosi autonomo e capace. Le faccende domestiche non sono responsabilità di una sola persona. La casa è uno spazio condiviso, e così dovrebbero esserlo anche le sue attività.

Mettiamo la collaborazione al centro del nostro modo di progettare, comunicare e innovare.

Il nostro obiettivo è guidare le famiglie di oggi e di domani verso un modo di vivere la casa più equilibrato, attuale e condiviso.

Perché condividere non è solo più giusto: è più semplice, più efficiente e decisamente più smart.

#DoltTogether





# Indice

Forni .....	<b>10</b>
Microonde .....	<b>34</b>
Piani a induzione .....	<b>48</b>
Piani a gas .....	<b>58</b>
Frigoriferi e congelatori .....	<b>72</b>
Lavastoviglie .....	<b>84</b>
Lavatrici e lavasciuga .....	<b>96</b>
Schede tecniche .....	<b>104</b>
Informazioni e servizi .....	<b>134</b>
Accessori .....	<b>136</b>



# Forni





## LE TECNOLOGIE

# Turn&Go Steam

## Cucinare con il vapore è semplice e veloce

Goditi piatti deliziosi adatti ai pasti quotidiani grazie al programma **Turn&Go Steam**. Questo programma è ideale per cuocere diversi alimenti aggiungendo vapore alla cottura tradizionale: risultati di cottura ottimali senza bisogno di preriscaldare. Il programma **Turn&Go Steam garantisce un risultato più salutare** rispetto ai metodi di cottura tradizionali.\*

Questa pratica funzione trasformerà il tuo forno in una preziosa risorsa di benessere per tutta la famiglia. Carne, pesce, verdure, pane o dolci: qualunque tipo di cibo o ricetta cucinata con il vapore diventa più semplice.

## Facilità assoluta

Cucinare pasti deliziosi per la famiglia con il vapore è molto semplice e veloce grazie a Turn&Go Steam. Basta versare dell'acqua sul fondo della cavità e ruotare la manopola di comando sulla funzione vapore dedicata. Il forno eviterà il preriscaldamento e avvierà immediatamente la cottura a vapore degli alimenti impostando automaticamente il livello della temperatura ideale, lasciando all'utente la libertà di regolare il tempo di cottura in qualsiasi momento del processo.

## Guida di cottura

Per aiutarti a sfruttare al meglio la cottura a vapore, il forno è dotato di un'utile guida per cucinare che ti aiuterà nella preparazione dei tuoi piatti preferiti. Situata nella porta interna del forno, fornisce dettagliate informazioni utili sui tempi di cottura per diverse categorie e quantità di alimenti. Puoi dire così addio alla faticosa lettura manuale delle pagine dei libretti!

# Turn&Go

## Le ricette di ogni giorno, mai così semplici

Cucinare i piatti di ogni giorno con la certezza del risultato, senza doversi preoccupare di impostare correttamente i parametri: partendo da questo bisogno del consumatore Indesit ha studiato **Turn&Go, un ciclo improntato alla massima semplicità**, ideale per la preparazione dei piatti più comunemente cucinati dalle famiglie. **Basta una semplice rotazione della manopola per attivare il programma con parametri di cottura preimpostati.** L'esperienza e la ricerca Indesit hanno permesso di studiare un efficace sistema di monitoraggio mirato della temperatura, che grazie al controllo elettronico si mantiene costante durante l'intero ciclo, per performance di cottura decisamente all'avanguardia. Una soluzione perfetta alla portata di tutti, **per cucinare al meglio e in solo 1 ora tantissime ricette!**



\*Rispetto ai metodi di cottura tradizionali, basato su recenti ricerche da fonti pubblicamente disponibili.

## FUNZIONI DI COTTURA

# Programmi per soddisfare tutti i gusti

I forni Indesit offrono diversi programmi di cottura che consentono di ottenere i risultati desiderati per ogni tipo di ricetta. Sempre con la massima facilità e con la certezza di portare in tavola piatti appetitosi e ben cotti.



### Turn&Go

Con Turn&Go, puoi preparare pasti gustosi\* con un solo gesto, in un'ora.



### Turn&Go Steam

Cuoci pasti più sani\*\* con una sola rotazione della manopola grazie a Turn&Go Steam.



### Statico

Il calore si distribuisce uniformemente e delicatamente.



### XL Cooking

Per cucinare ogni "taglia" di cibo, particolarmente indicato per le carni.



### Mantenere in caldo

Pane, brioche e pollo arrosto allo spiedo come se fossero appena sfornati grazie al programma di riscaldamento che li rende fragranti.



### Grill

Per grigliare carne, pesce o toast risparmiando tempo ed energia.



### Multilivello

Il programma consente di cuocere più piatti contemporaneamente su 3 livelli senza mescolare i sapori.



### Pizza

Cucinare pizze croccanti e cotte uniformemente è semplice, grazie al calore distribuito in modo ottimale.



### Gratin

Cuoco tutto uniformemente, è rapido come il programma grill e sfrutta la ventilazione.



### Eco Termoventilato

Utilizza una ventilazione discontinua e delicata, che previene l'eccessiva disidratazione delle pietanze e permette di cuocere arrostiti e arrostiti ripieni su un solo ripiano.



## I DISPLAY

# Controllo, funzionalità e stile a portata di mano

Con un forno Indesit, l'interazione è sempre facile. L'interfaccia intuitiva semplifica la cucina quotidiana fornendo accesso diretto alle principali funzionalità. È possibile scegliere il frontalino più adatto alle proprie abitudini: 3 manopole esterne, l'opzione con il display al centro e le manopole laterali esterne o la versione con il display e due manopole push push laterali. Comprendendo modelli in acciaio inossidabile o vetro, la collezione di forni con un design progettato per offrire la massima comodità e un miglior utilizzo dello spazio interno.

### Display facile e intuitivo

Il grande display digitale offre accesso immediato alle funzioni principali e mostra chiaramente tutte le informazioni necessarie. Inoltre, i numeri bianchi ne facilitano la leggibilità.

### Manopole Push Push

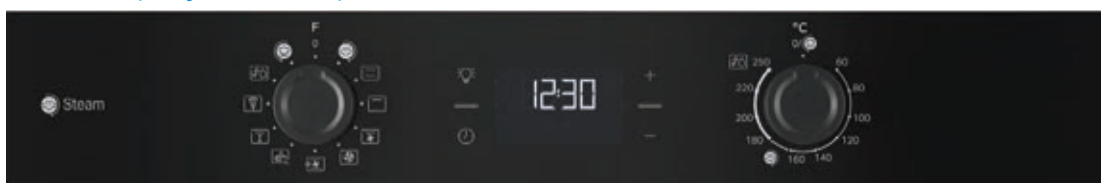
Le nuove manopole piatte, incassate nel pannello di controllo, possono essere estratte molto facilmente con una semplice pressione. Questo garantisce ottimi risultati sia in termini di estetica che di pulizia.

Scegli, tra le tre configurazioni dell'interfaccia del forno, la soluzione migliore che si adatta alle tue esigenze di cucina quotidiana.

### Forno con display e manopole push push



### Forno con display e manopole esterne



### Forno con 3 manopole esterne



### Forno Retrò con Orologio Analogico



## PULIZIA

# Pulire il forno

La pulizia del forno richiede solitamente molto tempo ed energie ed alcune parti, come la porta, spesso non risultano perfettamente pulite in ogni angolo. Per questo i forni Indesit sono dotati di **un pacchetto completo di programmi e sistemi**, che facilitano questa operazione permettendo i migliori risultati in poco tempo. Ad esempio, **programmi automatici di pulizia**; oppure soluzioni che consentono di **eliminare velocemente grassi e sporco** anche dalle zone del forno più difficili da raggiungere, come la controporta in vetro e la superficie sopra al grill.



## DualClean

DualClean offre due opzioni di pulizia, idrolitica e pirolitica. **Steam&Clean** (idrolitica), per affrontare lo sporco quotidiano utilizzando il vapore.

**Pulizia Pirolitica** per una pulizia più profonda quando il forno è più sporco del solito, bruciando via i residui di cibo più ostinati ad alte temperature.

## Programmi di Pulizia

Ogni modello è dotato di uno dei seguenti programmi automatici, per permetterti di pulire il forno senza sforzi, prodotti chimici e sprechi di tempo: soluzioni semplici ed efficienti che sfruttano solo il potere del calore e del vapore.



### Pulizia Pirolitica Automatica

Il sistema di pulizia automatica che permette al forno di raggiungere rapidamente alte temperature, in cui tutti i residui di cibo vengono trasformati in cenere, facilmente rimovibile con una semplice spugna umida. Il processo di pulizia automatica avviene in sicurezza, mantenendo sempre isolato e freddo l'esterno della porta.



### Steam&Clean

Con **Steam&Clean**, è sufficiente versare 200 ml di acqua all'interno della cavità del forno e attivare il programma automatico. Questo ciclo funziona in soli 35 minuti a 90 °C per eliminare ogni traccia di sporcizia utilizzando solo vapore. Un sistema efficiente con un **basso impatto ambientale**, ulteriormente migliorato dal rivestimento speciale della superficie interna del forno, che ne facilita la pulizia.



## CARATTERISTICHE TECNICHE

# Molte soluzioni, zero problemi

Scegliere un nuovo forno Indesit significa avere un partner sempre a portata di mano, che offre tante soluzioni tutte pratiche e sicure, adattandosi alle diverse esigenze di ogni giorno.



### Classe energetica A++

Eccezionale efficienza con classe energetica A++ grazie alla funzione EcoConventional nella gamma DualClean.



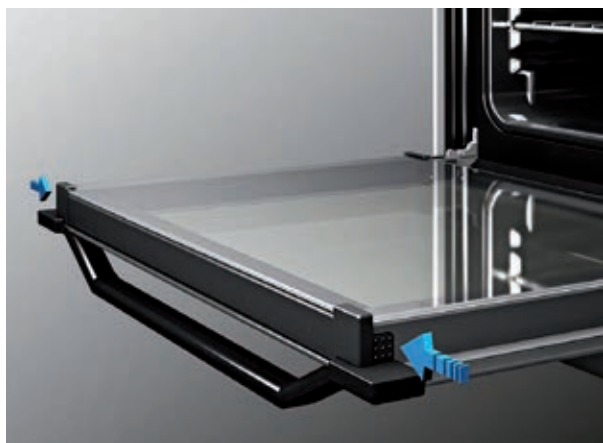
### Grande capacità

I nuovi forni Indesit hanno una capacità interna di 71 litri. Non solo, ma sono dotati di una grande teglia per raccogliere una notevole quantità di cibo, come biscotti, piccole pizze o anche arrosti con contorni.



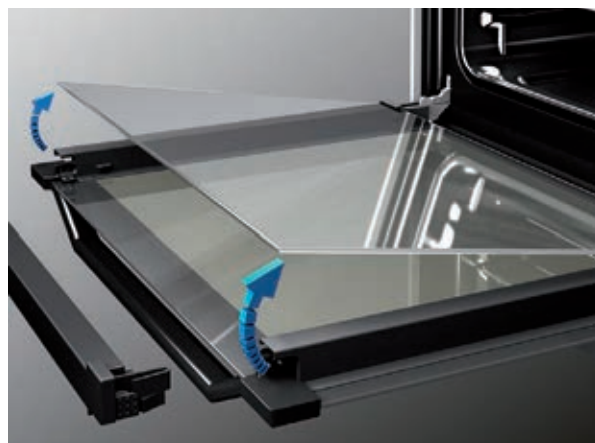
### Porta Click&Clean: semplicemente geniale

Bastano solo 2 gesti per pulire il forno. Grazie al sistema Click&Clean, è possibile rimuovere il vetro interno della porta del forno con pochi semplici passaggi per una pulizia veloce, senza bisogno di strumenti aggiuntivi e senza sforzi extra.



1

Click: Premi sulle linguette per rimuovere la flangia superiore della porta interna.



2

Clean: Estrarre la superficie in vetro per pulirla.



## Grill reclinabile

Il grill dei forni è realizzato con una sola serpentina dalla forma ottimizzata, che si può **facilmente sganciare e inclinare con un solo gesto**. Questo consente di accedere facilmente alla superficie superiore del grill e pulirla in ogni punto con un panno.



## Full Surface Grill

Il grill è una delle funzioni più apprezzate, poiché permette di cuocere alla perfezione verdure gratinate, torte, pasta al forno, spiedini e molti altri piatti, offrendo ricette speciali e gustose, senza oli o grassi, in pochissimo tempo. Per questo motivo il grill del forno, è dotato di un unico settore sagomato e lavora insieme alla funzione grill per garantire un delizioso e saporito gratin su ogni parte del cibo, senza aree poco cotte o bruciate.



## Luce interna: tutto a vista













L'apertura della porta non è più necessaria per controllare il processo di cottura. La distribuzione della luce all'interno della cavità è ottimizzata dalla posizione della lampadina installata nella parte superiore frontale.





Indesit

# Linea estetica **Nova**

				
	IO K78PSU B	IO K58HS B	IO K351H B	IO K350H B
Display	Display digitale manopole push push	Display digitale	3 manopole	3 manopole
Numero funzioni	11	11	5	5
Turn&Go Steam				
Turn&Go				
DualClean				
Steam&Clean				
Classe energetica	A++	A+	A	A



Indesit

## Forno Multifunzione con sistema di pulizia DualClean



Modello **IO K78PSU B** Colore **Nero** Cod. EAN **8050147700556**



- Funzione *Turn&Go Steam*
- Funzione *Turn&Go*
- Numero totale funzioni 11
- Numero funzioni automatiche 3
- Classe di efficienza energetica A++, Cavità 71 L
- Funzione di pulizia DualClean pirolitica e idrolitica
- Porta *Click&Clean*
- Grill integrale
- Display digitale con cifre Bianco
- 2 manopole Push Push a scomparsa

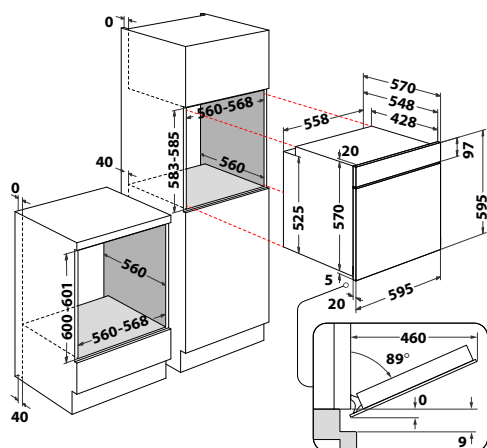
## ACCESSORI IN DOTAZIONE

- 1 teglia standard, 1 teglia profonda, 1 griglia

## ABBINAMENTI MWO:

- ID K52R B - IM K12 B

- Registra il tuo prodotto per 10 anni di servizi di riparazione a prezzo fisso forfettario senza costo dei ricambi (info pag. 134)



LISTINO PREZZI: € 780

## Forno Multifunzione con sistema di pulizia Steam&amp;Clean



Modello **IO K58HS B** Colore **Nero** Cod. EAN **8050147705360**



- Funzione *Turn&Go Steam*
- Funzione *Turn&Go*
- Numero totale funzioni 11
- Numero funzioni automatiche 2
- Classe di efficienza energetica A+, Cavità 71 L
- Funzione di pulizia Steam&Clean idrolitica
- Porta *Click&Clean*
- Grill reclinabile
- Grill integrale
- Mantenere in caldo
- Display digitale con cifre Bianco
- 2 manopole esterne

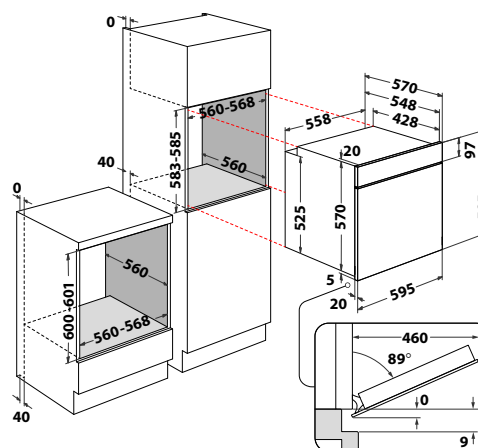
## ACCESSORI IN DOTAZIONE

- 1 teglia standard, 1 teglia profonda, 1 griglia

## ABBINAMENTI MWO:

- ID K52R B - IM K12 B

- Registra il tuo prodotto per 10 anni di servizi di riparazione a prezzo fisso forfettario senza costo dei ricambi (info pag. 134)



LISTINO PREZZI: € 700

Forno Multifunzione 3 manopole



Modello **IO K351H B** Colore **Nero** Cod. EAN **8050147705131**



- Numero totale funzioni 5
- Classe di efficienza energetica A, Cavit  71 L
- Funzione di pulizia *Steam&Clean idrolitica*
- Porta *Click&Clean*
- Grill reclinabile
- Grill integrale
- Programmatore meccanico
- 3 manopole esterne

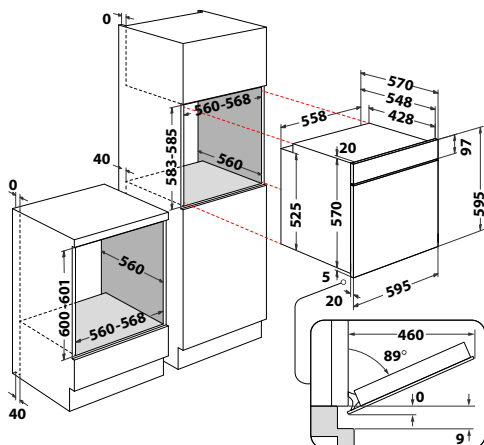
ACCESSORI IN DOTAZIONE

- 1 teglia standard, 1 griglia

ABBINAMENTI MWO:

- IM K12 B - ID K52R B

- Registra il tuo prodotto per **10 anni di servizi di riparazione a prezzo fisso forfettario senza costo dei ricambi** (info pag. 134)



LISTINO PREZZI: € 490

Forno Multifunzione 3 manopole con pannello in metallo



Modello **IO K350H B** Colore **Nero** Cod. EAN **8050147705124**



- Numero totale funzioni 5
- Classe di efficienza energetica A, Cavit  66 L
- Funzione di pulizia *Steam&Clean idrolitica*
- Porta *Click&Clean*
- Grill reclinabile
- Grill integrale
- Programmatore meccanico
- 3 manopole esterne

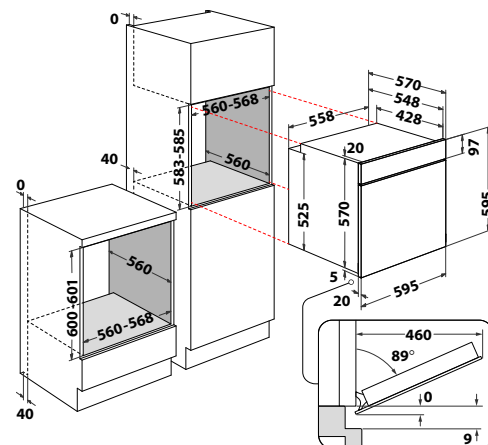
ACCESSORI IN DOTAZIONE

- 1 teglia standard, 1 griglia

ABBINAMENTI MWO:

- IM K12 B - ID K52R B

- Registra il tuo prodotto per **10 anni di servizi di riparazione a prezzo fisso forfettario senza costo dei ricambi** (info pag. 134)



LISTINO PREZZI: € 450

# Linea estetica **Nexus**

				
	IO K78P X	IO K58HS X	IO K55H X	IO K38H X
Display	Display digitale	Display digitale	Display digitale	3 manopole
Numero funzioni	11	11	8	8
Turn&Go Steam				
Turn&Go				
DualClean				
Steam&Clean				
Classe energetica	A++	A+	A	A



IO K35H X



IO K32H X

3  
manopole

3  
manopole

5

3



A

A



## Forno Multifunzione con sistema di pulizia DualClean



Modello	Colore	Cod. EAN
IO K78P X	Inox	8050147705407



- Funzione **Turn&Go**
- **Numero totale funzioni 11**
- Numero funzioni automatiche 3
- **Classe di efficienza energetica A++**, Cavit  71 L
- Funzione di pulizia **DualClean** pirolitica e idrolitica
- Porta **Click&Clean**
- Mantenerne in caldo
- Grill integrale
- Display digitale con cifre Bianco
- 2 manopole esterne

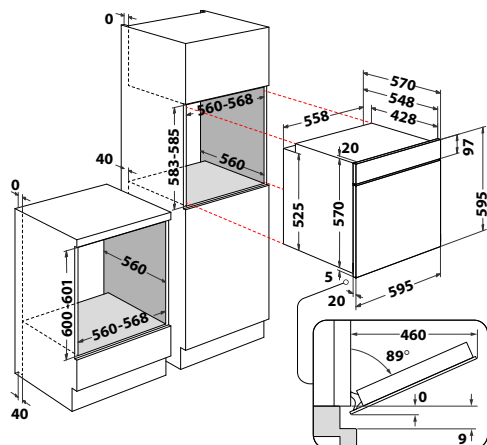
## ACCESSORI IN DOTAZIONE

- 1 teglia standard, 1 teglia profonda, 1 griglia

## ABBINAMENTI MWO:

- IM K12 X - MWI 120 SX.1 - MWI 120 GX.1 - MWI 125 GX.1

- Registra il tuo prodotto per **10 anni di servizi di riparazione a prezzo fisso forfettario senza costo dei ricambi** (info pag. 134)



LISTINO PREZZI: € 730

## Forno Multifunzione con sistema di pulizia Steam&amp;Clean



Modello	Colore	Cod. EAN
IO K58HS X	Inox	8050147705339



- Funzione **Turn&Go Steam**
- Funzione **Turn&Go**
- **Numero totale funzioni 11**
- Numero funzioni automatiche 2
- **Classe di efficienza energetica A+**, Cavit  71 L
- Funzione di pulizia **Steam&Clean** idrolitica
- Porta **Click&Clean**
- Grill reclinabile
- Grill integrale
- Display digitale con cifre Bianco
- 2 manopole esterne

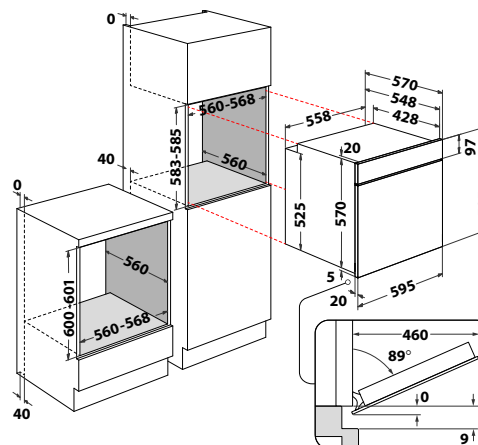
## ACCESSORI IN DOTAZIONE

- 1 teglia standard, 1 teglia profonda, 1 griglia

## ABBINAMENTI MWO:

- IM K12 X - MWI 120 SX.1 - MWI 120 GX.1 - MWI 125 GX.1

- Registra il tuo prodotto per **10 anni di servizi di riparazione a prezzo fisso forfettario senza costo dei ricambi** (info pag. 134)



LISTINO PREZZI: € 660

## Forno Multifunzione con sistema di pulizia Steam&amp;Clean



Modello	Colore	Cod. EAN
IO K55H X	Inox	8050147705247



- Funzione *Turn&Go*
- **Numero totale funzioni 8**
- Numero funzioni automatiche 2
- **Classe di efficienza energetica A**, Cavit  71 L
- Funzione di pulizia *Steam&Clean idrolitica*
- Porta *Click&Clean*
- Grill reclinabile
- Grill integrale
- Display digitale con cifre Bianco
- 2 manopole esterne

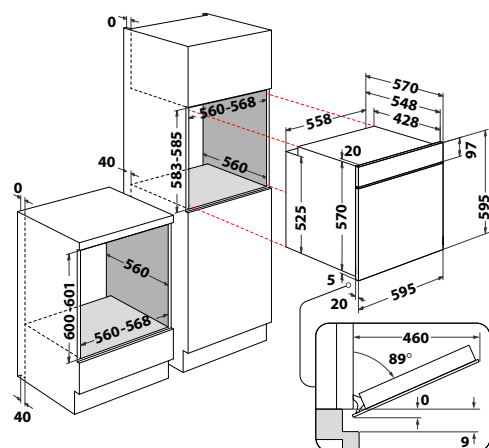
## ACCESSORI IN DOTAZIONE

- 1 teglia standard, 1 teglia profonda, 1 griglia

## ABBINAMENTI MWO:

- IM K12 X - MWI 120 SX.1 - MWI 120 GX.1 - MWI 125 GX.1

- Registra il tuo prodotto per **10 anni di servizi di riparazione a prezzo fisso forfettario senza costo dei ricambi** (info pag. 134)



LISTINO PREZZI: € 570

## Forno Multifunzione 3 manopole



Modello	Colore	Cod. EAN
IO K38H X	Inox	8050147705162



- **Numero totale funzioni 8**
- **Classe di efficienza energetica A**, Cavit  71 L
- Funzione di pulizia *Steam&Clean idrolitica*
- Porta *Click&Clean*
- Grill reclinabile
- Grill integrale
- Programmatore meccanico
- 3 manopole esterne

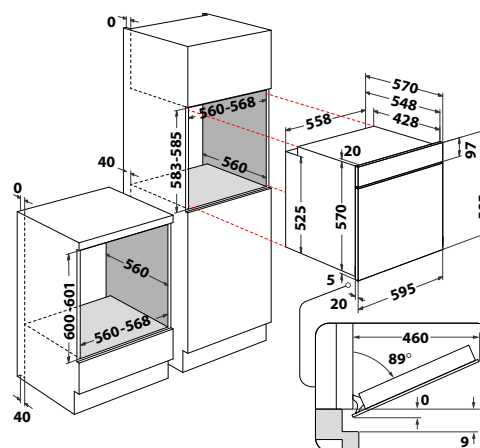
## ACCESSORI IN DOTAZIONE

- 1 teglia standard, 1 teglia profonda, 1 griglia

## ABBINAMENTI MWO:

- IM K12 X - MWI 120 SX.1 - MWI 120 GX.1 - MWI 125 GX.1

- Registra il tuo prodotto per **10 anni di servizi di riparazione a prezzo fisso forfettario senza costo dei ricambi** (info pag. 134)



LISTINO PREZZI: € 490

## Forno Multifunzione 3 manopole



Modello **IO K35H X** Colore **Inox** Cod. EAN **8050147705117**



- Numero totale funzioni 5
- Classe di efficienza energetica A, Cavità 66 L
- Funzione di pulizia *Steam&Clean*
- Porta *Click&Clean*
- Grill reclinabile
- Grill integrale
- Programmatore meccanico
- 3 manopole esterne

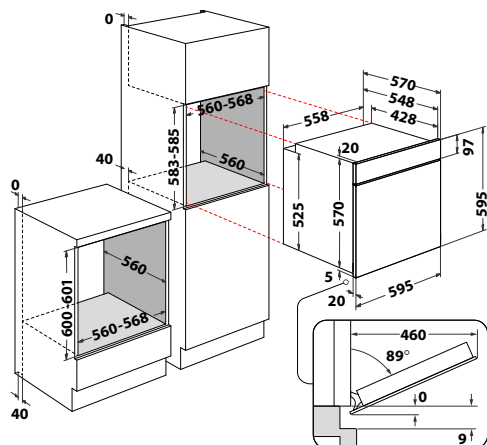
## ACCESSORI IN DOTAZIONE

- 1 teglia standard, 1 griglia

## ABBINAMENTI MWO:

- IM K12 X - MWI 120 SX.1 - MWI 120 GX.1 - MWI 125 GX.1

- Registra il tuo prodotto per **10 anni di servizi di riparazione a prezzo fisso forfettario senza costo dei ricambi** (info pag. 134)



LISTINO PREZZI: € 450

## Forno Multifunzione 3 manopole



Modello **IO K32H X** Colore **Inox** Cod. EAN **8050147705056**



- Numero totale funzioni 3
- Classe di efficienza energetica A, Cavità 71 L
- Funzione di pulizia *Steam&Clean*
- Porta *Click&Clean*
- Grill reclinabile
- Grill integrale
- Programmatore meccanico
- 3 manopole esterne

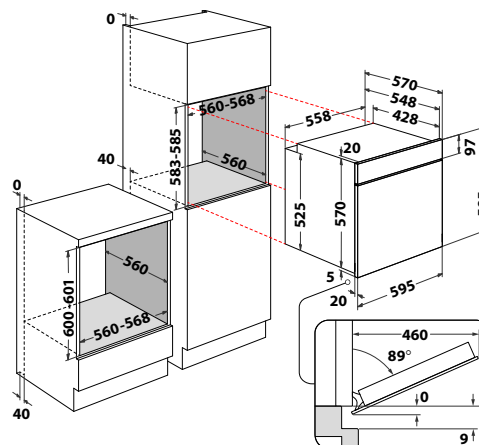
## ACCESSORI IN DOTAZIONE

- 1 teglia standard, 1 griglia

## ABBINAMENTI MWO:

- IM K12 X - MWI 120 SX.1 - MWI 120 GX.1 - MWI 125 GX.1

- Registra il tuo prodotto per **10 anni di servizi di riparazione a prezzo fisso forfettario senza costo dei ricambi** (info pag. 134)

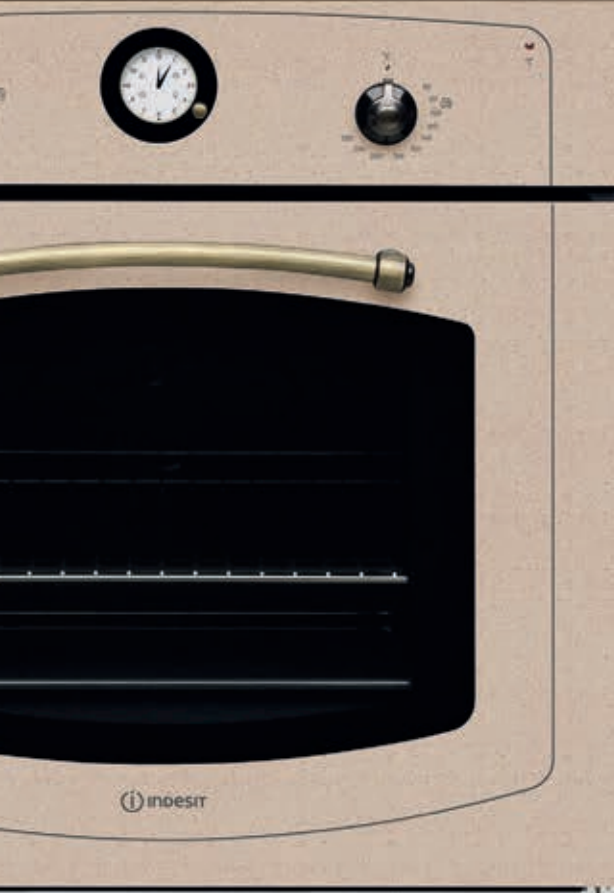


LISTINO PREZZI: € 470



Indesit



# Linea estetica **Retrò**



IFVR 800 H AV



IFVR 800 H AN

Display	2 Manopole con orologio analogico	2 Manopole con orologio analogico
Numero funzioni	8	8
Turn&Go Steam		
Turn&Go		
DualClean		
Steam&Clean		
Classe energetica	A	A



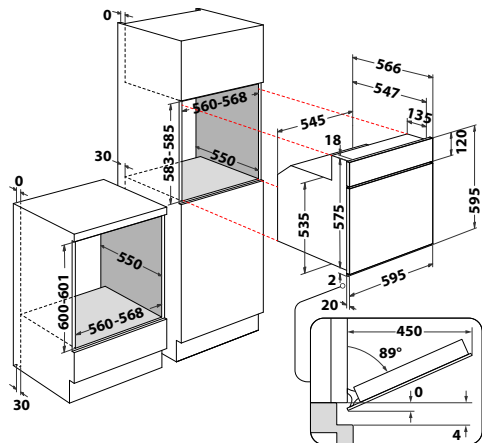
Modello **IFVR 800 H AV** Colore **Avena** Cod. EAN **8050147583395**



- Forno elettrico multifunzione con 8 programmi di cottura
- Frontalino e porta in vetro
- Cavit  65 lt
- Classe di efficienza energetica A
- Funzione di pulizia *Steam&Clean*
- Orologio analogico
- 2 manopole esterne

**ACCESSORI IN DOTAZIONE**

- 1 teglia profonda, 1 Griglia
- Registra il tuo prodotto per **10 anni di servizi di riparazione a prezzo fisso forfettario senza costo dei ricambi** (info pag. 134)



LISTINO PREZZI: € 660



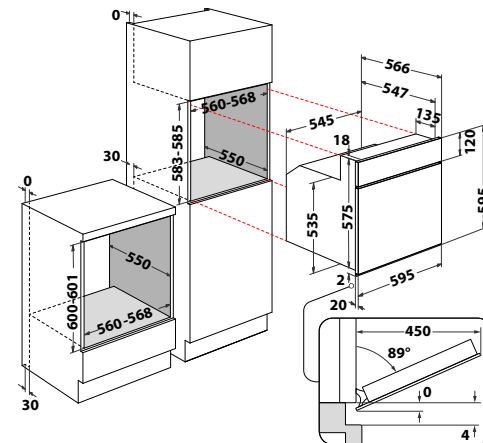
Modello **IFVR 800 H AN** Colore **Antracite** Cod. EAN **8050147533246**



- Forno elettrico multifunzione con 8 programmi di cottura
- Frontalino e porta in vetro
- Cavit  65 lt
- Classe di efficienza energetica A
- Funzione di pulizia *Steam&Clean*
- Orologio analogico
- 2 manopole esterne

**ACCESSORI IN DOTAZIONE**

- 1 teglia profonda, 1 Griglia
- Registra il tuo prodotto per **10 anni di servizi di riparazione a prezzo fisso forfettario senza costo dei ricambi** (info pag. 134)



LISTINO PREZZI: € 660



# Linea estetica **Estro**



IO K35H W



IO K35H TD

Display	<b>3 manopole</b>	<b>3 manopole</b>
Numero funzioni	<b>5</b>	<b>5</b>
Turn&Go Steam		
Turn&Go		
DualClean		
Steam&Clean		
Classe energetica	<b>A</b>	<b>A</b>

Forno Multifunzione 3 manopole



Modello **IO K35H W**      Colore **Bianco**      Cod. EAN **8050147705148**



- Numero totale funzioni 5
- Classe di efficienza energetica A, Cavit  71 L
- Funzione di pulizia *Steam&Clean*
- Porta *Click&Clean*
- Grill reclinabile
- Grill integrale
- Programmatore meccanico
- 3 manopole esterne

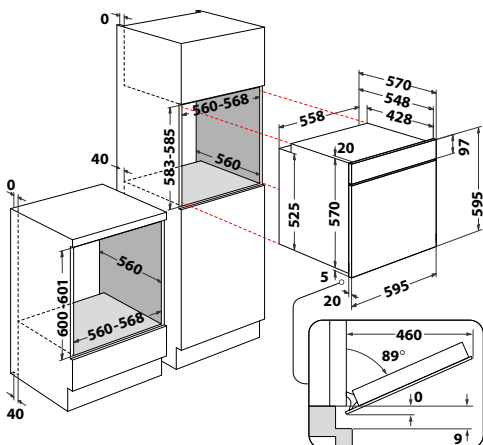
ACCESSORI IN DOTAZIONE

- 1 teglia profonda, 1 griglia

ABBINAMENTI MWO:

- ID K52R W

- Registra il tuo prodotto per **10 anni di servizi di riparazione a prezzo fisso forfettario senza costo dei ricambi** (info pag. 134)



LISTINO PREZZI: € 510

Forno Multifunzione 3 manopole



Modello **IO K35H TD**      Colore **Tortora**      Cod. EAN **8050147705155**

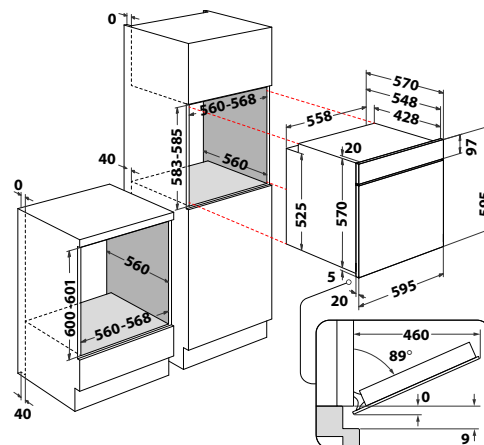


- Numero totale funzioni 5
- Classe di efficienza energetica A, Cavit  71 L
- Funzione di pulizia *Steam&Clean*
- Porta *Click&Clean*
- Grill reclinabile
- Grill integrale
- Programmatore meccanico
- 3 manopole esterne

ACCESSORI IN DOTAZIONE

- 1 teglia profonda, 1 griglia

- Registra il tuo prodotto per **10 anni di servizi di riparazione a prezzo fisso forfettario senza costo dei ricambi** (info pag. 134)



LISTINO PREZZI: € 510



# Microonde



## LE TECNOLOGIE

# Chiedi di più al tuo microonde

Il microonde non è solo un veloce alleato, ma può anche essere il tuo più prezioso strumento di cottura in cucina. In combinazione con il forno, raddoppia le possibilità di cottura riducendo i tempi e offrendo funzioni indispensabili: non solo scongelamento e riscaldamento, ma anche gratinatura.

Una cucina con un microonde Indesit ha sempre qualcosa di speciale da offrire.



## Le microonde raddoppiano: Double Power Wave

Grazie allo speciale sistema **con doppia emissione di microonde**, i modelli di Indesit sono la scelta ideale per cucinare, riscaldare e scongelare al meglio e rapidamente. Niente più zone fredde o troppo cotte, ma un risultato omogeneo come nel forno tradizionale.



## FUNZIONI DI COTTURA

# Più facile, senza stress

Il forno a microonde Indesit è progettato per rendere la vita quotidiana di tutti più facile e senza stress. Inoltre, il forno a microonde offre una serie di programmi automatici per facilitare e velocizzare le operazioni che richiedono tempo.



### Microonde

L'esclusivo sistema di distribuzione permette di cuocere il cibo uniformemente.



### Microonde Grill Combi

La funzione combinata per cuocere uniformemente lasagne croccanti, pesce e patate gratinate.



### Grill

La funzione grill offre ottimi risultati su carne, verdure e molti altri piatti, donando una deliziosa gratinatura al cibo.



### Auto Defrost

Per scongelare rapidamente e in modo uniforme. Basta selezionare la categoria alimentare e indicare il peso. Carne, Pollo, Pesce, Verdure, Pane.



### Riscaldamento / Cottura Automatici

Per riscaldare in modo ottimale e uniforme cibi preparati, sia freddi che a temperatura ambiente, o cuocere rapidamente i tuoi piatti ottenendo risultati eccellenti. Basta selezionare la categoria di cibo e il forno regolerà automaticamente il tempo e la potenza di cottura. Piatto pronto; Congelato; Lasagna surgelata; Zuppe, Bevande; Patate al forno; Verdure fresche; Verdure surgelate; Verdure in scatola; Popcorn.



### EasyCooking

La soluzione che fa risparmiare tempo per cucinare senza fatica molte ricette diverse: dalle lasagne alle zuppe, dagli hamburger alle verdure e gratin di patate, oltre a cupcake e popcorn. EasyCooking offre fino a 8 programmi automatici\* che forniscono la combinazione ideale delle impostazioni di cottura per garantire i migliori risultati per le tue ricette.



### Push&Go

Semplicemente premendo il pulsante dedicato Push&Go, il forno a microonde inizierà a cuocere o riscaldare i tuoi piatti alla massima potenza per 30 secondi, dandoti anche la possibilità di prolungare la durata di 30 secondi premendo il pulsante tutte le volte che vuoi.



### EasyWarm

La soluzione ideale per riscaldare correttamente biberon e bevande scegliendo tra tre programmi disponibili. La funzione consente di impostare la quantità di liquido desiderata per risultati rapidi ma altamente precisi.

### EasyPopCorn

Il modo migliore per preparare rapidamente popcorn perfetti nel forno a microonde senza sporcare pentole e cucina. Ciò consente di risparmiare molto tempo e offre risultati sempre croccanti.



## I DISPLAY

# Progettati per piacere

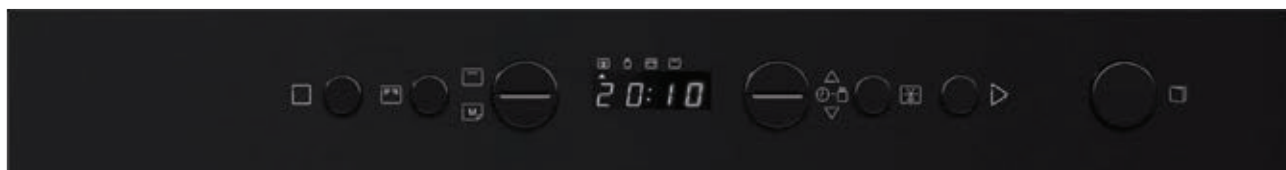
Indesit presenta un'ampia e variegata selezione di microonde con diverse funzioni e dimensioni.

Per garantire un perfetto allineamento stilistico, ogni modello è abbinato a un forno della nuova Cooking Suite, offrendo armonia grazie a dettagli eleganti e coordinati come design, colore della porta e del vetro.

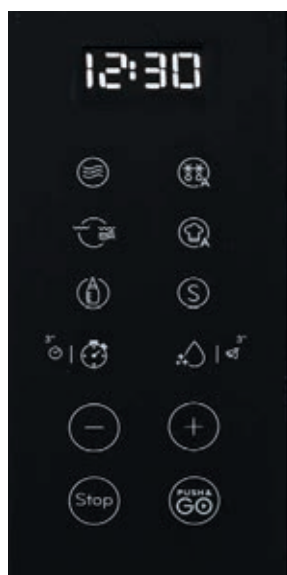
### Display con manopole



### Display digitale con pulsanti



### Display digitale con pulsanti touch



## ACCESSORI

# Raddoppia la praticità, dimezza il tempo

Rendi il tuo microonde ancora più versatile con Plate Cover, l'accessorio intelligente che trasforma il modo di riscaldare i tuoi piatti. Utile per le doppie e le singole cotture, il Plate Cover protegge le pareti del microonde dagli schizzi e mantiene le pietanze morbide e gustose.



## Plate Cover Semplicemente funzionale

Più piatti da scaldare? Plate Cover è un semplice accessorio che trasforma il microonde in un elettrodomestico ancora più versatile, per venire incontro sempre di più alle esigenze quotidiane con un comodo utilizzo su due livelli. È possibile infatti scaldare due piatti contemporaneamente, dimezzando il tempo e senza mescolare gli odori. Oppure si può usare durante la cottura o il riscaldamento di un solo piatto, per mantenere la morbidezza ed evitare che il condimento sporchi le pareti del microonde.







# Linea estetica **Nova**



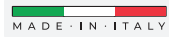
ID K52R B



IM K12 B

Display	Display digitale con manopole	Display digitale con pulsanti
Funzioni tradizionali	Microonde, Grill, Grill + Microonde, Defrost	Microonde, Grill, Grill + Microonde, Defrost
Cavità	31 L	22 L
Push&Go		
Plate Cover		
Double Power Wave		

## Microonde da 31 L con grill



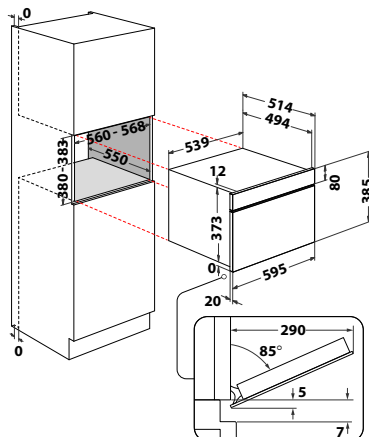
Modello	Colore	Cod. EAN
ID K52R B	Nero	8050147699676



- Cavit  31 L
- Funzioni tradizionali: Microonde, Grill, Grill + Microonde, Defrost
- Funzioni speciali: Auto Defrost, Auto Reheat, Auto Cook
- Apertura porta a ribalta
- Plate Cover
- Double Power Wave
- Grill al quarzo
- Sicurezza bambini
- Display digitale
- Due manopole esterne

## ACCESSORI IN DOTAZIONE

- 1 griglia per Grill, 1 plate cover
- 10 anni di servizi di riparazione con ricambi gratuiti - registrazione necessaria



LISTINO PREZZI: € 860

## Microonde da 22 L con grill



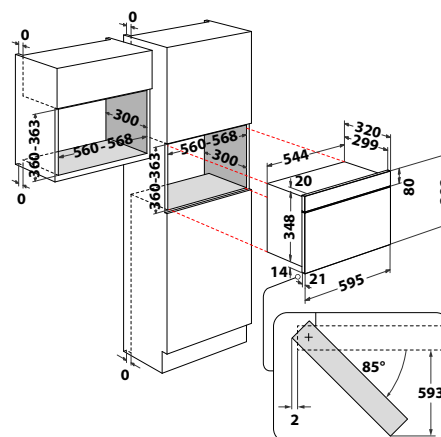
Modello	Colore	Cod. EAN
IM K12 B	Nero	8050147699171



- Cavit  22 L
- Funzioni tradizionali: Microonde, Grill, Grill + Microonde, Defrost
- Apertura porta laterale
- Plate Cover
- Double Power Wave
- Grill al quarzo
- Sicurezza bambini
- Programmatore elettronico con display








## ACCESSORI IN DOTAZIONE

- 1 griglia per Grill, 1 plate cover
- 10 anni di servizi di riparazione con ricambi gratuiti - registrazione necessaria



LISTINO PREZZI: € 630

# Linea estetica **Nexus**

				
	<b>IM K12 X</b>	<b>MWI 125 GX.1</b>	<b>MWI 120 GX.1</b>	<b>MWI 120 SX.1</b>
<b>Display</b>	Display digitale con pulsanti	Display digitale con pulsanti touch	Display digitale con pulsanti touch	Display digitale con pulsanti touch
<b>Funzioni tradizionali</b>	Microonde, Grill, Grill + Microonde, Defrost	Microonde, Grill, Grill + Microonde, Defrost	Microonde, Grill, Grill + Microonde, Defrost	Microonde, Defrost
<b>Cavità</b>	<b>22 L</b>	<b>25 L</b>	<b>20 L</b>	<b>20 L</b>
<b>Push&amp;Go</b>				
<b>Plate Cover</b>				
<b>Double Power Wave</b>				



**Microonde da 22 L con grill**



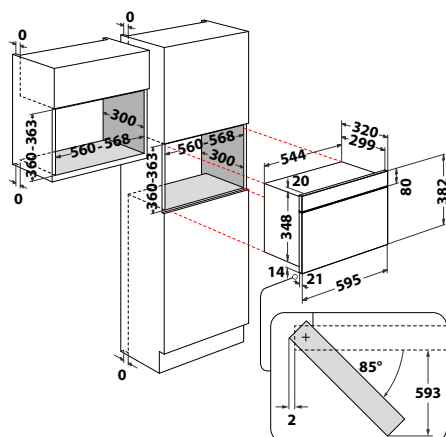
Modello	Colore	Cod. EAN
IM K12 X	Acciaio inox	8050147699287



- Cavità 22 L
- Funzioni tradizionali: Microonde, Grill, Grill + Microonde, Defrost
- Apertura porta laterale
- Plate Cover
- Double Power Wave
- Grill al quarzo
- Sicurezza bambini
- Programmatore elettronico con display

**ACCESSORI IN DOTAZIONE**

- 1 griglia per Grill, 1 plate cover
- 10 anni di servizi di riparazione con ricambi gratuiti - registrazione necessaria



LISTINO PREZZI: € 630

**Microonde da 25 L con grill**



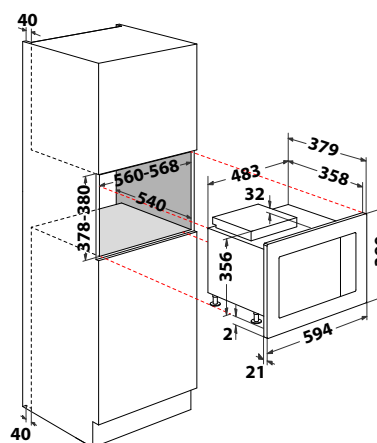
Modello	Colore	Cod. EAN
MWI 125 GX.1	Acciaio inox	8050147717110



- Cavità 25 L
- Funzioni automatiche Push&Go
- 22 funzioni automatiche
- Funzioni tradizionali: Microonde, Grill, Grill + Microonde, Defrost
- Apertura porta laterale
- Grill al quarzo
- Sicurezza bambini
- EasyClean

**ACCESSORI IN DOTAZIONE**

- 1 griglia per Grill rotonda
- Registra il tuo prodotto per 10 anni di servizi di riparazione a prezzo fisso forfettario senza costo dei ricambi (info pag. 134)



LISTINO PREZZI: € 440

## Microonde da 20 L con grill



Modello	Colore	Cod. EAN
MWI 120 GX.1	Acciaio inox	8050147717097

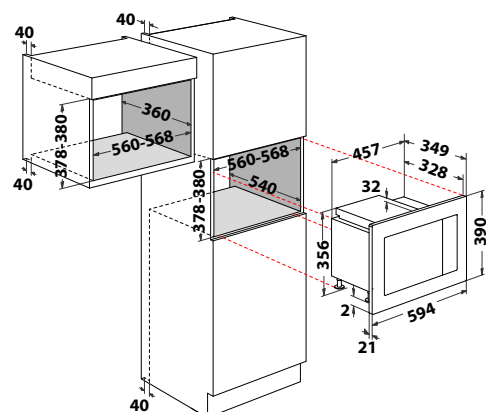


- Cavità 20 L
- Funzioni automatiche Push&Go
- 22 funzioni automatiche
- Funzioni tradizionali: Microonde, Grill, Grill + Microonde, Defrost
- Apertura porta laterale
- Grill al quarzo
- Sicurezza bambini
- EasyClean

## ACCESSORI IN DOTAZIONE

- 1 griglia per Grill rotonda

- Registra il tuo prodotto per 10 anni di servizi di riparazione a prezzo fisso forfettario senza costo dei ricambi (info pag. 134)



LISTINO PREZZI: € 410

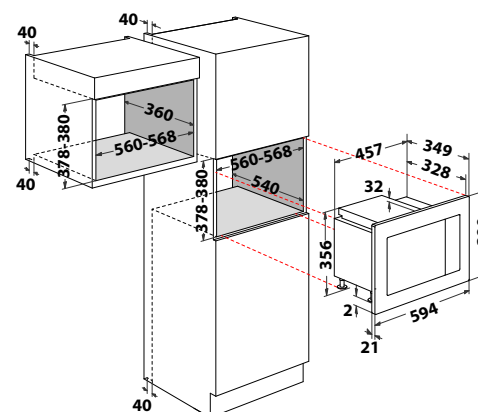
## Microonde da 20 L



Modello	Colore	Cod. EAN
MWI 120 SX.1	Acciaio inox	8050147717073



- Cavità 20 L
- Funzioni automatiche Push&Go
- 21 funzioni automatiche
- Funzioni tradizionali: Microonde, Defrost
- Apertura porta laterale
- Sicurezza bambini
- EasyClean
- Registra il tuo prodotto per 10 anni di servizi di riparazione a prezzo fisso forfettario senza costo dei ricambi (info pag. 134)



LISTINO PREZZI: € 380

# Linea estetica **Estro**



**ID K52R W**

Display	Display digitale con manopole
Funzioni tradizionali	Microonde, Grill, Grill + Microonde, Defrost
Cavità	31 L
Push&Go	
Plate Cover	
Double Power Wave	



## Microonde da 31 L con grill



MADE IN ITALY

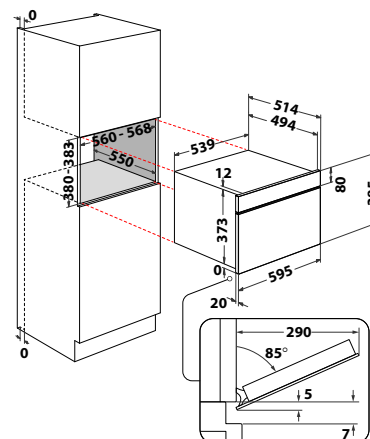
Modello	Colore	Cod. EAN
ID K52R W	Bianco	8050147699683



- Cavit  31 L
- Funzioni tradizionali: Microonde, Grill, Grill + Microonde, Defrost
- Funzioni speciali: Auto Defrost, Auto Reheat, Auto Cook
- Apertura porta a ribalta
- Plate Cover
- Double Power Wave
- Grill al quarzo
- Sicurezza bambini
- Display digitale
- Due manopole esterne

## ACCESSORI IN DOTAZIONE

- 1 griglia per Grill, 1 plate cover
- 10 anni di servizi di riparazione con ricambi gratuiti - registrazione necessaria



LISTINO PREZZI: € 860



# Piani a induzione





## LE TECNOLOGIE

# Imposta il livello di potenza ideale con un solo tasto



## Push&Go

I piani cottura a induzione Push&Go di Indesit sono la sintesi perfetta di efficienza, affidabilità e praticità, garantendo sempre le giuste impostazioni e sicurezza. Le speciali funzioni di cottura Push&Go sono la soluzione ideale per permetterti di ottenere piatti perfettamente cotti in totale tranquillità. Con il piano cottura a induzione facile da usare, hai la soluzione all-in-one per cucinare con un solo tasto. Attivando la funzione Push&Go sulla zona di cottura desiderata, il piano cottura imposta automaticamente il giusto livello di potenza per bollire l'acqua, mantenere caldi i cibi o preparare il caffè.



## Push&Moka

Con Push&Moka\*, preparare una buona tazza di caffè è più facile che mai: con il semplice tocco del pulsante, il piano cottura imposta il livello di calore ideale per un gustoso caffè moka.



## Push&Warm

Grazie alla funzione Push&Warm, è possibile mantenere gli alimenti alla temperatura ideale evitando di bruciarli dopo la fine della cottura. Questo solamente premendo un pulsante a fine ciclo di cottura!



## Push&Boil

Una volta che la pentola è sul piano cottura, la funzione Push&Boil è la soluzione semplice ed efficiente dal punto di vista energetico per portare l'acqua a ebollizione, risparmiando energia e prevenendo le fuoriuscite.



## DualZone

La funzionalità versatile e pratica per gestire in modo efficiente la zona di cottura. Una volta attivata la funzione, il piano induzione consente di unire facilmente due zone di cottura in una più grande per pentole e padelle più voluminose.



\* Funzionalità disponibile solo per determinati modelli.



## Facile e affidabile

Nei piani cottura a induzione Push&Go, flessibilità e sicurezza sono sempre al primo posto. I piani cottura offrono una combinazione di 10 funzioni progettate per gestire il piano cottura senza sforzo e con la massima sicurezza.

- 1 Blocco bambini**  
Blocca il pannello comandi per evitare accensioni indesiderate.
- 2 Indicatore di calore residuo**  
Per sapere sempre se il piano cottura è ancora troppo caldo per toccarlo, grazie alla presenza di una "H" sul display.
- 3 Rilevamento pentole**  
Per tenere tutto sotto controllo grazie al display che lampeggia quando non c'è la padella sul piano cottura.
- 4 Sistema anti-trabocco**  
Spegne automaticamente l'alimentazione se qualcosa si rovescia nel display. Quindi puoi tenere il piano cottura sempre pulito.
- 5 Blocco surriscaldamento**  
Blocca automaticamente l'aumento di calore quando la temperatura è troppo alta.
- 6 Sistema di spegnimento automatico**  
Spegne automaticamente le zone di cottura quando il tempo di cottura supera un limite definito per ciascun livello di potenza.
- 7 Timer**  
Spegne la zona di cottura quando il tempo di cottura è terminato.
- 8 Tasto ON/OFF**  
Spegne il piano di cottura con un solo tasto.
- 9 Rilevazione oggetti**  
Il piano di cottura rileva la presenza di piccoli oggetti e blocca la potenza erogata, che consente di cucinare senza preoccupazioni.
- 10 Gestione energetica**  
Per limitare la potenza massima che il piano di cottura può assorbire scegliendo tra 4 livelli preimpostati: 2,5 kW, 4,0 kW, 6,0 kW, 7,2 kW.

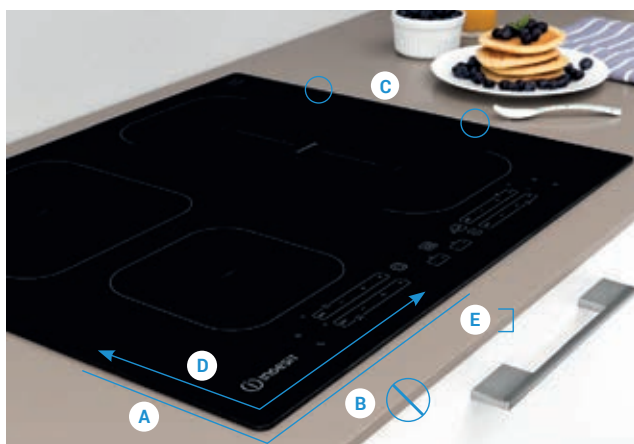
# INSTALLAZIONE

## Sempre più facile da utilizzare



### Installazione facile

Con il suo spessore minimo, il piano induzione Indesit Push&Go si adatta facilmente a ogni stile, ogni esigenza e ogni cucina. Inoltre, è disponibile il separatore\* del piano a induzione, per isolarlo dal resto del top della cucina. I nostri piani induzione possono essere installati sia sui forni, cassetti e lavastoviglie.



#### A Zero gap

Il piano cottura si appoggia direttamente sul piano di lavoro grazie alla sua struttura zero gap.

#### B Nessuna ventilazione frontale

Non richiede ventilazione frontale quindi consente di non avere vincoli nel design del piano della cucina.

#### C Molle di fissaggio

Solo 4 molle di fissaggio per garantire un'installazione facile e veloce.

#### D Inseribile in un foro standard

Stesso foro del piano cottura a gas quindi nessun intervento tecnico sul piano di lavoro durante la sostituzione. Ancora più semplice\*\*

#### E Spessore minimo del piano di lavoro 12 mm

Adatto a qualsiasi installazione: il piano può essere installato su lavastoviglie o cassetti con uno spessore minimo del piano di lavoro di 12 mm, o anche sopra il forno con uno spessore minimo di 28 mm.

### INSTALLAZIONE PIANI COTTURA A INDUZIONE

Attenzione: qualora il piano non sia collocato sopra a un forno sottopiano, è obbligatorio installare un pannello separatore, non fornito a corredo, nel vano sotto l'apparecchio. La parte inferiore del prodotto non deve essere accessibile dopo l'installazione. Di seguito le indicazioni per l'acquisto come accessorio del pannello separatore.

12NC	CODICE COMMERCIALE	LARGHEZZA PIANO	TIPOLOGIA PIANI INDUZIONE
869991590210	SPI7750	77 cm	piani IB
869991590200	SPI6051	60 - 65 cm	piani IB / IS

Per ulteriori precisazioni, incluse specifiche su misure del pannello e predisposizione del mobile, fare riferimento al libretto di istruzioni disponibile nell'imballo o sul sito [www.indesit.it](http://www.indesit.it)

### INSTALLAZIONE A FILO

Nel caso di installazione a filo contattare il Servizio Assistenza per richiedere il Kit di Viti.  
Codice Kit Viti: 4801 211 00112  
Descrizione viti: vite AFL 4.20 x 6.5 TEstr 5.5 c/int c/coll c/Bugn



\* I modelli disponibili sono i seguenti: SPI7750 per piani da 77 cm - SPI6051 per piani da 60 cm  
\*\* Funzione disponibile solo per piani cottura a induzione larghi 60 cm.

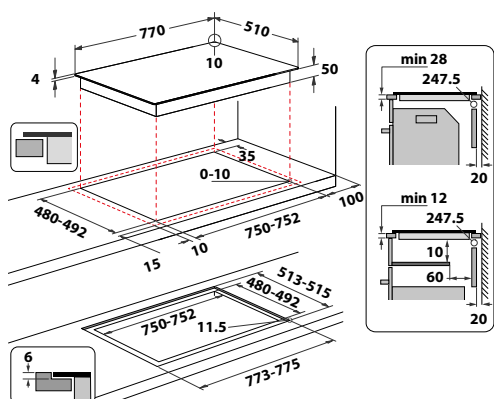
## Piano a induzione da 77 cm



Modello	Colore	Cod. EAN
IB 21B77 NE	Nero	8050147592373



- 4 zone di cottura ad induzione
- 9 livelli di potenza con booster
- Comandi a sfioramento indipendenti
- **Push&Go: Bollire, Tenere in Caldo, Moka**
- **Speciale zona di cottura Dual Zone**
- **Limitatore di potenza:** possibilità di impostare la potenza di assorbimento a 2,5 kW, 4 kW, 6 kW o 7 kW
- Spia di funzionamento
- Potenza massima: 7.2 kW
- Possibilità di installazione a filo (kit necessario - info pag. 53)
- **Installabile sopra forno**
- **Installabile sopra lavastoviglie e cassette** (Pannello separatore necessario - info pag. 53)
- Registra il tuo prodotto per **10 anni di servizi di riparazione a prezzo fisso forfettario senza costo dei ricambi** (info pag. 134)



LISTINO PREZZI: € 800

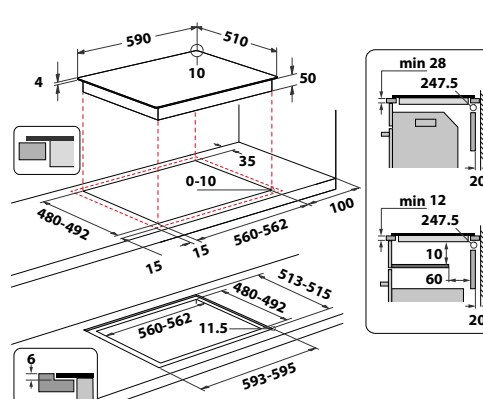
## Piano a induzione da 60 cm



Modello	Colore	Cod. EAN
IB 88B60 NE	Nero	8050147583074

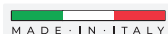


- 4 zone di cottura ad induzione
- 9 livelli di potenza con booster
- Comandi a sfioramento indipendenti
- **Push&Go: Bollire, Tenere in Caldo**
- **Speciale zona di cottura doppia Dual Zone**
- **Limitatore di potenza:** possibilità di impostare la potenza di assorbimento a 2,5 kW, 4 kW, 6 kW o 7 kW
- Spia di funzionamento
- Potenza massima: 7.2 kW
- Possibilità di installazione a filo (kit necessario - info pag. 53)
- **Installabile sopra forno**
- **Installabile sopra lavastoviglie e cassette** (Pannello separatore necessario - info pag. 53)
- Sostituzione facilitata del piano gas
- Registra il tuo prodotto per **10 anni di servizi di riparazione a prezzo fisso forfettario senza costo dei ricambi** (info pag. 134)



LISTINO PREZZI: € 730

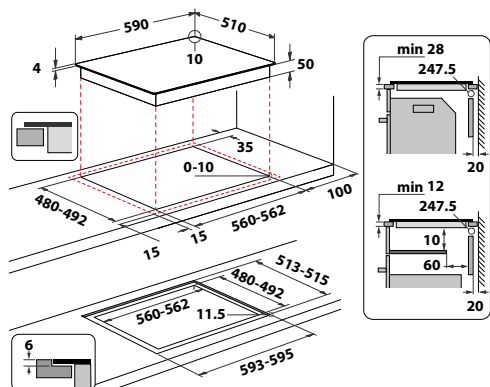
Piano a induzione da 60 cm



Modello **IB 65B60 NE** Colore **Nero** Cod. EAN **8050147583111**



- 4 zone di cottura ad induzione
  - 9 livelli di potenza con booster
  - Comandi a sfioramento indipendenti
  - **Push&Go: Bollire, Tenere in Caldo, Moka**
  - **Speciale zona di cottura Dual Zone**
  - **Limitatore di potenza:** possibilità di impostare la potenza di assorbimento a 2,5 kW, 4 kW, 6 kW o 7 kW
  - Spia di funzionamento
  - Potenza massima: 7.2 kW
  - Possibilità di installazione a filo (kit necessario - info pag. 53)
  - **Installabile sopra forno**
  - **Installabile sopra lavastoviglie e cassette** (Pannello separatore necessario - info pag. 53)
  - Sostituzione facilitata del piano gas
- Registra il tuo prodotto per **10 anni di servizi di riparazione a prezzo fisso forfettario senza costo dei ricambi** (info pag. 134)



LISTINO PREZZI: € 700

Novità

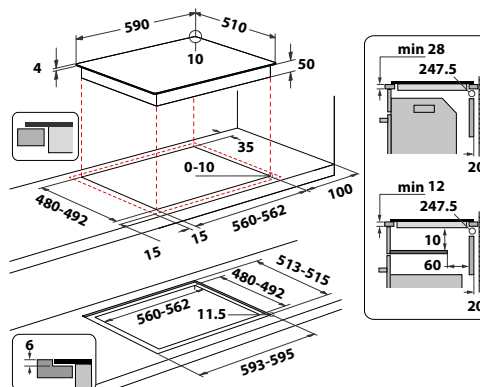
Piano a induzione da 60 cm



Modello **IS 35Q60 NE** Colore **Nero** Cod. EAN **8050147724781**



- 4 zone di cottura ad induzione
  - 9 livelli di potenza con booster
  - Comandi centrali a sfioramento
  - **Limitatore di potenza:** possibilità di impostare la potenza di assorbimento a 2,5 kW, 4 kW, 6 kW o 7 kW
  - Spia di funzionamento
  - Potenza massima: 7.2 kW
  - Possibilità di installazione a filo (kit necessario - info pag. 53)
  - **Installabile sopra forno**
  - **Installabile sopra lavastoviglie e cassette** (Pannello separatore necessario - info pag. 53)
  - Sostituzione facilitata del piano gas
- Registra il tuo prodotto per **10 anni di servizi di riparazione a prezzo fisso forfettario senza costo dei ricambi** (info pag. 134)



LISTINO PREZZI: € 500

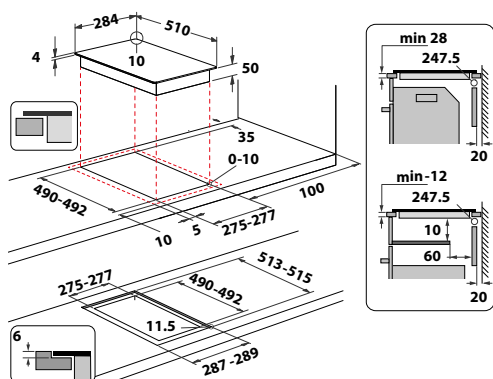
Piano Induzione da 30 cm



Modello	Colore	Cod. EAN
IS 19Q30 NE	Nero	8050147592144



- 2 zone di cottura ad induzione
  - 9 livelli di potenza con booster
  - Comandi centrali a sfioramento
  - **Push&Go: per fondere e bollire con un unico tasto**
  - **Limitatore di potenza:** possibilità di impostare la potenza di assorbimento a 2.5 kW o 3.7 kW
  - Spia di funzionamento
  - Potenza massima: 3.6 kW
  - Possibilità di installazione a filo (kit necessario - info pag. 53)
- Registra il tuo prodotto per **10 anni di servizi di riparazione a prezzo fisso forfettario senza costo dei ricambi** (info pag. 134)



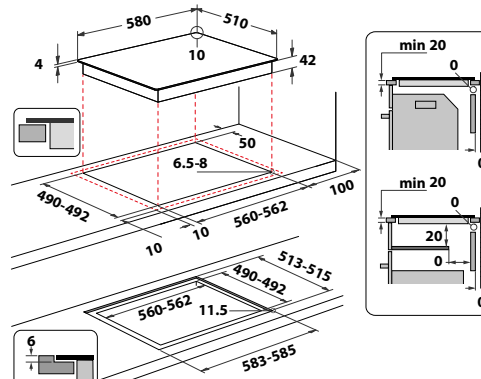
LISTINO PREZZI: € 570

Piano in vetroceramica da 60 cm



Modello	Colore	Cod. EAN
AAR 160 C	Nero	8050147042816

- 4 zone di cottura radianti
  - 9 livelli di potenza
  - Comandi a sfioramento
  - Spia di funzionamento
- Registra il tuo prodotto per **10 anni di servizi di riparazione a prezzo fisso forfettario senza costo dei ricambi** (info pag. 134)



LISTINO PREZZI: € 500





# Piani a gas





## CARATTERISTICHE

# Una gamma completamente funzionale

Per soddisfare ogni esigenza di spazio e stile, la gamma offre una grande varietà di colori e dimensioni: dai classici piani da 60 cm ai piani da 75 cm con una superficie più ampia del 25% (installabili in una nicchia standard), fino ai grandi piani da 90 cm.



### High Power Flame La versatilità della fiamma

Ampia e sempre rinnovata la gamma dei bruciatori, pensati per chi cucina tutti i giorni e ha bisogno di performance garantite, ma anche di potenze diverse, adeguate ad ogni preparazione, e vuole ottenere i migliori risultati con la massima versatilità.

High Power Flame è un bruciatore a due corone, che grazie alla fiamma più concentrata permette l'ottimizzazione della potenza erogata, quindi la diffusione di calore in maniera più diretta e uniforme, anticipando i tempi di ebollizione.



### Griglie in ghisa

I piani cottura sono dotati di resistenti griglie in ghisa per un design più aggressivo.

Tutte le nostre griglie in ghisa sono lavabili in lavastoviglie.



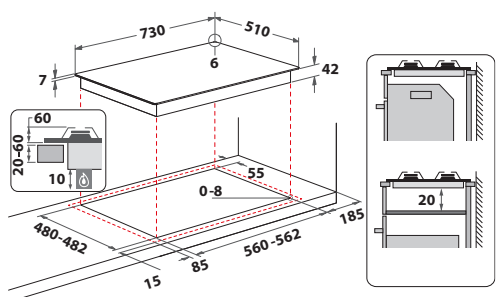
Piano Gas su vetro da 75 cm



Modello	Colore	Cod. EAN
<b>ING 72T/BK 1</b>	<b>Nero</b>	<b>8050147698907</b>



- 5 fuochi gas di cui 1 High Power Flame
- Accensione elettronica sottomanopola
- Valvola di sicurezza gas
- Griglie doppie in ghisa, lavabili in lavastoviglie
- Registra il tuo prodotto per 10 anni di servizi di riparazione a prezzo fisso forfettario senza costo dei ricambi (info pag. 134)



LISTINO PREZZI: € 600

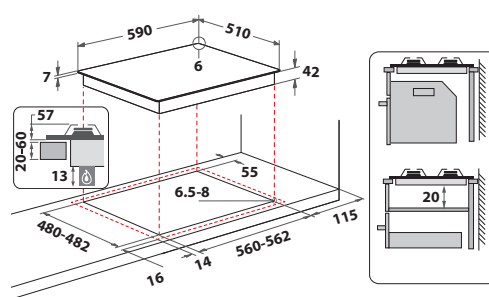
Piano Gas su vetro da 60 cm



Modello	Colore	Cod. EAN
<b>ING 61T/BK 1</b>	<b>Nero</b>	<b>8050147698969</b>



- 4 fuochi gas
- Accensione elettronica sottomanopola
- Valvola di sicurezza gas
- Griglie doppie in ghisa, lavabili in lavastoviglie
- Registra il tuo prodotto per 10 anni di servizi di riparazione a prezzo fisso forfettario senza costo dei ricambi (info pag. 134)



LISTINO PREZZI: € 470

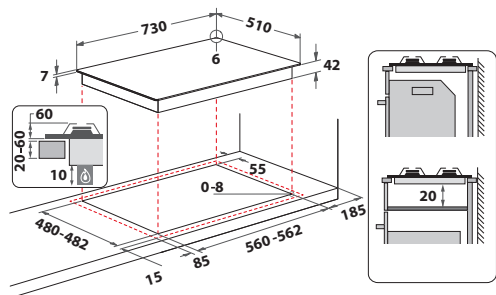
Piano Gas su vetro da 75 cm



Modello	Colore	Cod. EAN
ING 72T/TD 1	Tortora	8050147699010



- 5 fuochi gas di cui 1 High Power Flame
- Accensione elettronica sottomanopola
- Valvola di sicurezza gas
- Griglie doppie in ghisa, lavabili in lavastoviglie
- Registra il tuo prodotto per 10 anni di servizi di riparazione a prezzo fisso forfettario senza costo dei ricambi (info pag. 134)



LISTINO PREZZI: € 600

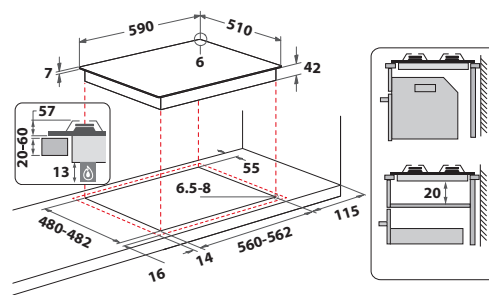
Piano Gas su vetro da 60 cm



Modello	Colore	Cod. EAN
ING 61T/TD 1	Tortora	8050147699034



- 4 fuochi gas
- Accensione elettronica sottomanopola
- Valvola di sicurezza gas
- Griglie doppie in ghisa, lavabili in lavastoviglie
- Registra il tuo prodotto per 10 anni di servizi di riparazione a prezzo fisso forfettario senza costo dei ricambi (info pag. 134)



LISTINO PREZZI: € 470

## Piano Gas su vetro da 75 cm



Modello	Colore	Cod. EAN
ING 72T/WH 1	Bianco	8050147698952



- 5 fuochi gas di cui 1 High Power Flame
- Accensione elettronica sottomanopola
- Valvola di sicurezza gas
- Griglie doppie in ghisa, lavabili in lavastoviglie
- Registra il tuo prodotto per 10 anni di servizi di riparazione a prezzo fisso forfettario senza costo dei ricambi (info pag. 134)

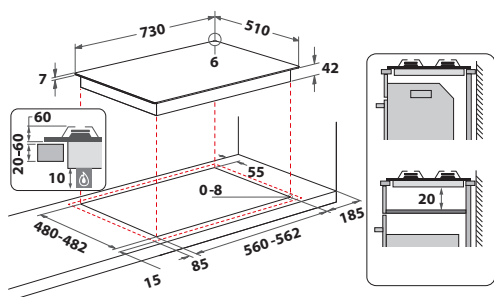
## Piano Gas su vetro da 60 cm



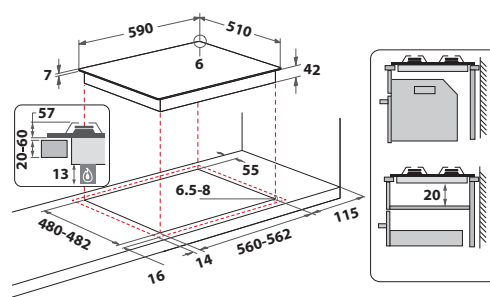
Modello	Colore	Cod. EAN
ING 61T/WH 1	Bianco	8050147699027



- 4 fuochi gas
- Accensione elettronica sottomanopola
- Valvola di sicurezza gas
- Griglie doppie in ghisa, lavabili in lavastoviglie
- Registra il tuo prodotto per 10 anni di servizi di riparazione a prezzo fisso forfettario senza costo dei ricambi (info pag. 134)



LISTINO PREZZI: € 600



LISTINO PREZZI: € 470



## Piano Gas su acciaio da 90 cm



Modello	Colore	Cod. EAN
IN 9522 IX 1	Inox	8050147698983



- 5 fuochi gas di cui 1 High Power Flame
- Accensione elettronica sottomanopola
- Valvola di sicurezza gas
- 3 griglie in ghisa, lavabili in lavastoviglie
- Registra il tuo prodotto per 10 anni di servizi di riparazione a prezzo fisso forfettario senza costo dei ricambi (info pag. 134)

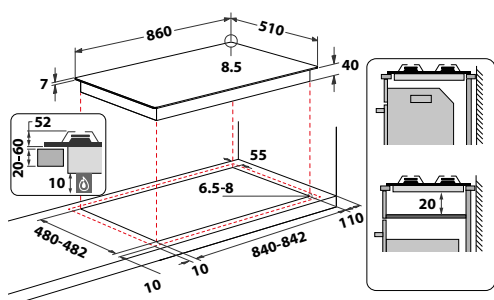
## Piano Gas su acciaio da 75 cm



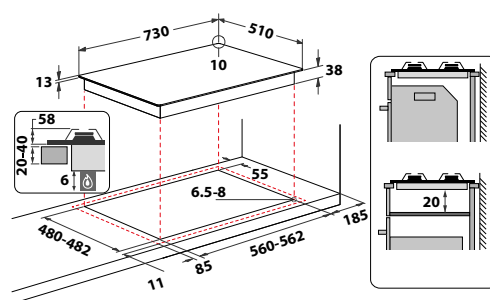
Modello	Colore	Cod. EAN
THP 751 W/IX/I IT 1	Inox	8050147698945



- 5 fuochi gas di cui 1 High Power Flame
- Accensione elettronica sottomanopola
- Valvola di sicurezza gas
- 3 griglie in ghisa, lavabili in lavastoviglie
- Registra il tuo prodotto per 10 anni di servizi di riparazione a prezzo fisso forfettario senza costo dei ricambi (info pag. 134)



LISTINO PREZZI: € 650



LISTINO PREZZI: € 490

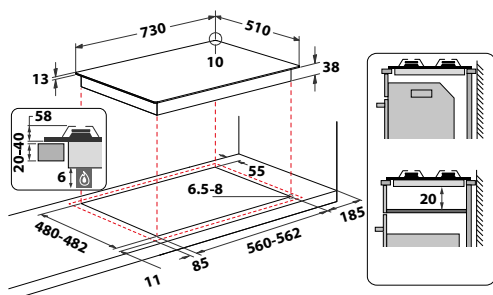
## Piano Gas su acciaio da 75 cm



Modello	Colore	Cod. EAN
THP 752 W/IX/I 1	Inox	8050147698815



- 5 fuochi gas di cui 1 High Power Flame
- Accensione elettronica sottomanopola
- Valvola di sicurezza gas
- 3 griglie smaltate
- Registra il tuo prodotto per 10 anni di servizi di riparazione a prezzo fisso forfettario senza costo dei ricambi (info pag. 134)



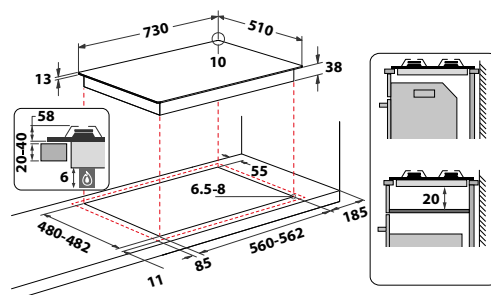
LISTINO PREZZI: € 460

## Piano Gas su acciaio da 75 cm



Modello	Colore	Cod. EAN
THP 752 IX/I 1	Inox	8050147698822

- 5 fuochi gas
- Accensione elettronica sottomanopola
- Valvola di sicurezza gas
- 3 griglie smaltate
- Registra il tuo prodotto per 10 anni di servizi di riparazione a prezzo fisso forfettario senza costo dei ricambi (info pag. 134)



LISTINO PREZZI: € 420

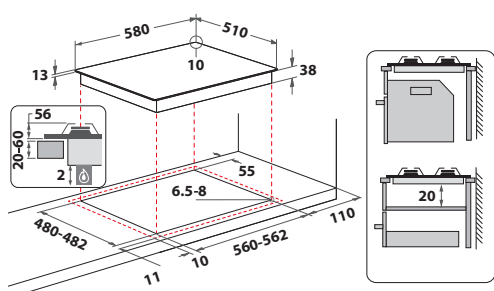
## Piano Gas su acciaio da 60 cm



Modello	Colore	Cod. EAN
THP 641 W/IX/I 1	Inox	8050147699003



- 4 fuochi gas di cui 1 High Power Flame
- Accensione elettronica sottomanopola
- Valvola di sicurezza gas
- 2 griglie in ghisa, lavabili in lavastoviglie
- Registra il tuo prodotto per 10 anni di servizi di riparazione a prezzo fisso forfettario senza costo dei ricambi (info pag. 134)



LISTINO PREZZI: € 390

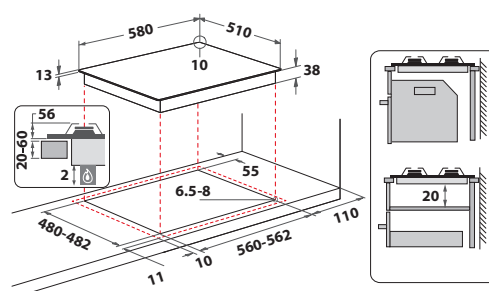
## Piano Gas su acciaio da 60 cm



Modello	Colore	Cod. EAN
THP 642 W/IX/I 1	Inox	8050147698761



- 4 fuochi gas di cui 1 High Power Flame
- Accensione elettronica sottomanopola
- Valvola di sicurezza gas
- 2 griglie smaltate
- Registra il tuo prodotto per 10 anni di servizi di riparazione a prezzo fisso forfettario senza costo dei ricambi (info pag. 134)



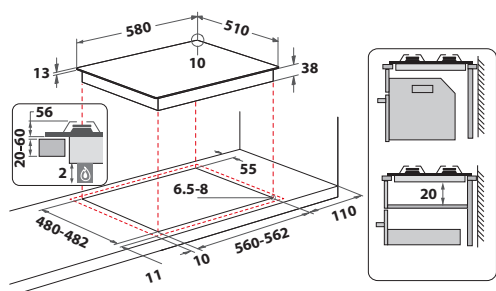
LISTINO PREZZI: € 370

Piano Gas su acciaio da 60 cm



Modello	Colore	Cod. EAN
THP 642 IX/I 1	Inox	8050147699041

- 4 fuochi gas
- Accensione elettronica sottomanopola
- Valvola di sicurezza gas
- 2 griglie smaltate
- Registra il tuo prodotto per 10 anni di servizi di riparazione a prezzo fisso forfettario senza costo dei ricambi (info pag. 134)



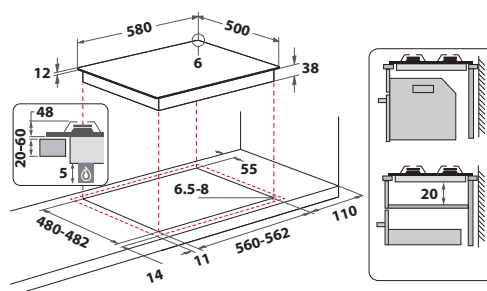
LISTINO PREZZI: € 300

Piano Gas su acciaio da 60 cm



Modello	Colore	Cod. EAN
PAA 642 IX/I WE 1	Inox	8050147665824

- 4 fuochi gas
- Accensione elettronica sottomanopola
- Valvola di sicurezza gas
- Registra il tuo prodotto per 10 anni di servizi di riparazione a prezzo fisso forfettario senza costo dei ricambi (info pag. 134)



LISTINO PREZZI: € 280

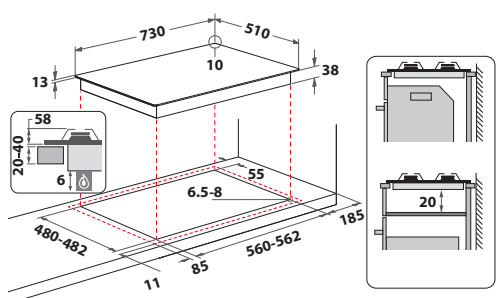
Estetica Retrò 75 cm



Modello	Colore	Cod. EAN
TH 752 /I (AV)	Avena	8050147660966



- 5 fuochi gas di cui 1 High Power Flame
- Accensione elettronica sottomanopola
- Valvola di sicurezza gas
- 3 griglie smaltate
- Registra il tuo prodotto per **10 anni di servizi di riparazione a prezzo fisso forfetario senza costo dei ricambi** (info pag. 134)



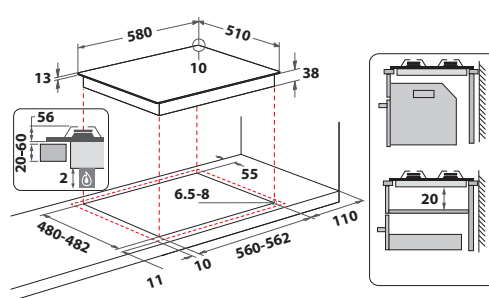
LISTINO PREZZI: € 510

Estetica Retrò 60 cm



Modello	Colore	Cod. EAN
TH 642 /I (AV)	Avena	8050147660942

- 4 fuochi gas
- Accensione elettronica sottomanopola
- Valvola di sicurezza gas
- 2 griglie smaltate
- Registra il tuo prodotto per **10 anni di servizi di riparazione a prezzo fisso forfetario senza costo dei ricambi** (info pag. 134)



LISTINO PREZZI: € 420

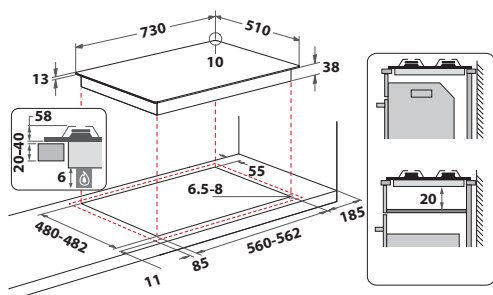
Estetica Retrò 75 cm



Modello	Colore	Cod. EAN
TH 752 /I (AN)	Antracite	8050147660959



- 5 fuochi gas di cui 1 High Power Flame
- Accensione elettronica sottomanopola
- Valvola di sicurezza gas
- 3 griglie smaltate
- Registra il tuo prodotto per 10 anni di servizi di riparazione a prezzo fisso forfettario senza costo dei ricambi (info pag. 134)



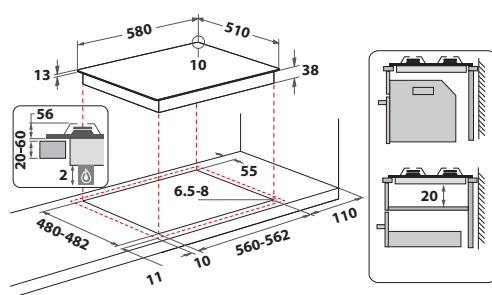
LISTINO PREZZI: € 510

Estetica Retrò 60 cm



Modello	Colore	Cod. EAN
TH 642 /I (AN)	Antracite	8050147660935

- 4 fuochi gas
- Accensione elettronica sottomanopola
- Valvola di sicurezza gas
- 2 griglie smaltate
- Registra il tuo prodotto per 10 anni di servizi di riparazione a prezzo fisso forfettario senza costo dei ricambi (info pag. 134)



LISTINO PREZZI: € 420



# Frigoriferi e congelatori



## SISTEMI DI RAFFREDDAMENTO

# Frigorifero combinato. Maggiore potenza refrigerante per tutta la spesa settimanale

Grazie ai frigoriferi combinati Indesit con tecnologia **Push&Go** un solo gesto è sufficiente per **raffreddare rapidamente le cavità del frigorifero e del congelatore** e mantenere freschi gli alimenti. Inoltre, grazie a molte altre caratteristiche che garantiscono la **massima funzionalità e affidabilità**, con il nuovo frigorifero combinato la vita in cucina è più semplice che mai.



## No Frost

Un evoluto sistema di sensori permette, in base alla rilevazione di temperatura e umidità interne, di gestire automaticamente lo sbrinamento del vano congelatore **evitando la formazione di ghiaccio, muffe, batteri e cattivi odori**.

## Statico Ventilato

Per preservare l'umidità e prevenire l'essiccazione degli alimenti grazie alla **migliore circolazione dell'aria** all'interno del vano frigorifero, è stato sviluppato un sistema in grado di raffreddare l'aria attraverso l'azione di una ventola situata sulla parete posteriore, che mantiene la temperatura uniforme in tutto il frigorifero.

Grazie al sistema **Low Frost**, scongelare il vano congelatore è molto più semplice e veloce quando non c'è la presenza di ghiaccio. Inoltre, **i ripiani in vetro** semplificano la pulizia ed il posizionamento del cibo, migliorando spazio e accessibilità e consentendo una gestione più efficace del cibo quotidiano. Inoltre, la ridotta formazione del ghiaccio all'interno del vano congelatore consente un minor consumo di energia



## TECNOLOGIE DI CONSERVAZIONE

# La garanzia di una conservazione prolungata con la temperatura ideale



### **Push&Go**

La freschezza ideale per conservare al meglio ogni alimento è a portata di dito

#### **Basta un solo gesto per ottenere la freschezza ideale.**

Per mantenere gli alimenti freschi alla temperatura corretta in un frigorifero pieno, il nuovo frigorifero combinato Indesit è dotato di **Push&Go**: una pratica funzione che consente di **ripristinare la temperatura ideale in tutto il frigorifero** in modo semplice e rapido.

È sufficiente premere un solo pulsante prima di riporre i cibi nel frigorifero per attivare la potenza refrigerante supplementare all'interno delle due cavità. Questo consente di avere sempre alimenti perfettamente conservati grazie a un **ripristino della temperatura fino al 40% più rapido\***.



### **Cassetto FreshSpace**

Umidità sotto controllo per la massima freschezza

Il cassetto **FreshSpace** mantiene più a lungo la freschezza di frutta e verdura, offrendo una capacità extra ideale per una conservazione ordinata e con il giusto livello di umidità.



## CARATTERISTICHE TECNICHE



### **Balconcini flessibili**

Per sfruttare al massimo lo spazio verticale

Grazie alla regolazione verticale dei semibalconcini, si può creare facilmente lo spazio necessario per bottiglie e contenitori di varie dimensioni, perfetti per l'uso di tutti i giorni.



### **Easy access**

Una soluzione ideale per gli alimenti di piccole dimensioni

Questo vassoio offre un accesso semplice e immediato agli alimenti di uso più frequente e a quelli di dimensioni ridotte. È sufficiente farlo scorrere verso l'esterno per avere tutto a portata di mano.



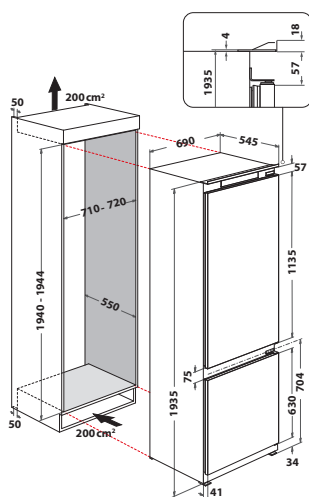
Combinato statico 1935 mm



Modello	Colore	Cod. EAN
IND 402	Bianco	8050147670750



- Classe di efficienza energetica: E
  - Classe di rumorosità: B, 35 dBA
  - Dimensioni (AxLxP): 1935x690x545 mm
  - **Capacità netta totale: 400 L** (299 L frigo/101 L freezer)
  - Sistema di raffreddamento per il frigorifero ventilato
  - Sistema di raffreddamento per il freezer statico con **tecnologia Low Frost**
  - **Compressore Inverter**
  - **Fresh Space**, cassetto per frutta e verdura con capacità extra
  - Raffreddamento Rapido
  - Congelamento Rapido
  - Display digitale
- Registra il tuo prodotto per **10 anni di servizi di riparazione a prezzo fisso forfettario senza costo dei ricambi** (info pag. 134)



LISTINO PREZZI: € 1.420

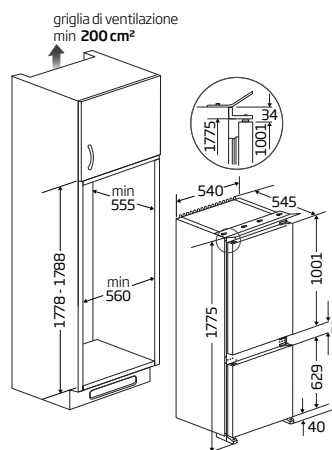
Combinato No Frost 1775 mm



Modello	Colore	Cod. EAN
KINH 1271 B4E	Bianco	8050147722251



- Classe di efficienza energetica: E
  - Classe di rumorosità: C, 38 dBA
  - Dimensioni (AxLxP): 1775x540x545 mm
  - **Capacità netta totale: 262 L** (193 L Frigo/69 L freezer)
  - Sistema di raffreddamento per il frigorifero statico
  - Sistema di raffreddamento per il freezer statico con **tecnologia No Frost**
  - **Fresh Space**, cassetto per frutta e verdura con capacità extra
  - Raffreddamento Rapido
  - Congelamento Rapido
- Registra il tuo prodotto per **10 anni di servizi di riparazione a prezzo fisso forfettario senza costo dei ricambi** (info pag. 134)



LISTINO PREZZI: € 1.030

Combinato Statico ventilato 1770 mm

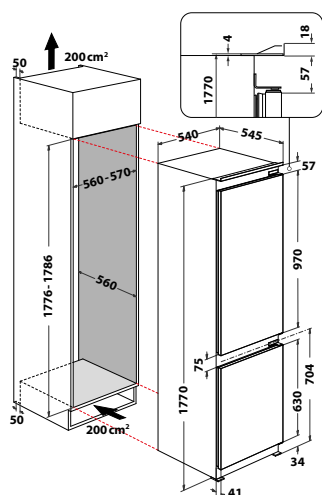


Modello	Colore	Cod. EAN
<b>INC18D031B1</b>	<b>Bianco</b>	<b>8050147677520</b>



- Classe di efficienza energetica: E
- Classe di rumorosità: B, 34 dBA
- Dimensioni (AxLxP): 1770x540x545 mm
- Capacità netta totale: 268 L (189 L frigo/79 L freezer)
- Sistema di raffreddamento per il frigorifero ventilato
- Sistema di raffreddamento per il freezer statico con **tecnologia Low Frost**
- **Fresh Space**, cassetto per frutta e verdura con capacità extra
- Ripiano portabottiglie
- Raffreddamento Rapido
- Congelamento Rapido
- Display elettronico interno

- Registra il tuo prodotto per **10 anni di servizi di riparazione a prezzo fisso forfettario senza costo dei ricambi** (info pag. 134)



LISTINO PREZZI: € 930

Combinato statico 1770 mm

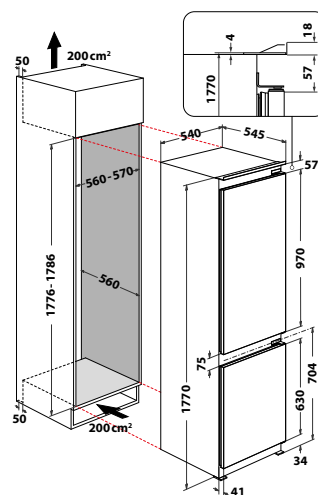


Modello	Colore	Cod. EAN
<b>INC18D021A1</b>	<b>Bianco</b>	<b>8050147677537</b>



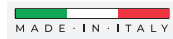
- Classe di efficienza energetica: E
- Classe di rumorosità: B, 34 dBA
- Dimensioni (AxLxP): 1770x540x545 mm
- Capacità netta totale: 268 L (189 L frigo/79 L freezer)
- Sistema di raffreddamento per il frigorifero statico
- Sistema di raffreddamento per il freezer statico con **tecnologia Low Frost**
- **Fresh Space**, cassetto per frutta e verdura con capacità extra
- Raffreddamento Rapido
- Congelamento Rapido
- Display elettronico interno

- Registra il tuo prodotto per **10 anni di servizi di riparazione a prezzo fisso forfettario senza costo dei ricambi** (info pag. 134)

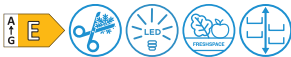


LISTINO PREZZI: € 880

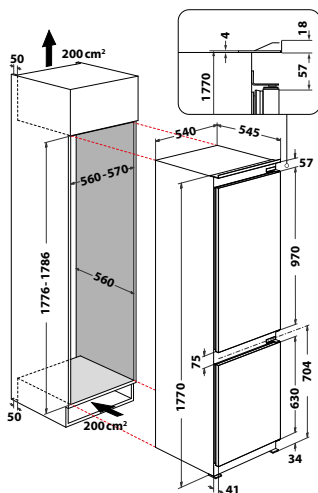
Combinato statico 1770 mm



Modello	Colore	Cod. EAN
INC18D011A1 LH	Bianco	8050147677513



- Classe di efficienza energetica: E
  - Classe di rumorosità: B, 34 dBA
  - Dimensioni (AxLxP): 1770x540x545 mm
  - Capacità netta totale: 268 L (189 L frigo/79 L freezer)
  - Sistema di raffreddamento per il frigorifero statico
  - Sistema di raffreddamento per il freezer statico con **tecnologia Low Frost**
  - **Fresh Space**, cassetto per frutta e verdura con capacità extra
  - Raffreddamento Rapido
  - Congelamento Rapido
  - Display elettronico interno
- Registra il tuo prodotto per **10 anni di servizi di riparazione a prezzo fisso forfettario senza costo dei ricambi** (info pag. 134)



LISTINO PREZZI: € 880

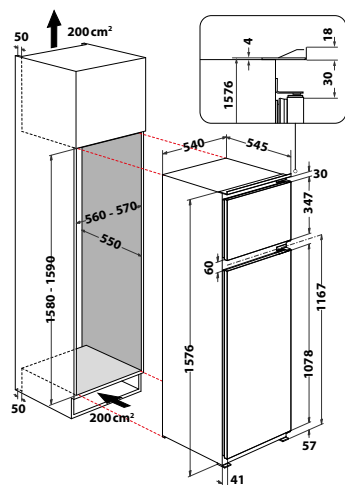
Doppia Porta statico 1576 mm



Modello	Colore	Cod. EAN
T 16 A1 D/I 2	Bianco	8050147670989



- Classe di efficienza energetica: E
- Classe di rumorosità: B, 35 dBA
- Dimensioni (AxLxP): 1576x540x545 mm
- Capacità netta totale: 239 L (191 L frigo/48 L freezer)
- Sistema di raffreddamento per il frigorifero statico
- Sistema di raffreddamento per il freezer statico
- **Fresh Space**, cassetto per frutta e verdura con capacità extra
- Display elettronico interno
- Registra il tuo prodotto per **10 anni di servizi di riparazione a prezzo fisso forfettario senza costo dei ricambi** (info pag. 134)



LISTINO PREZZI: € 810

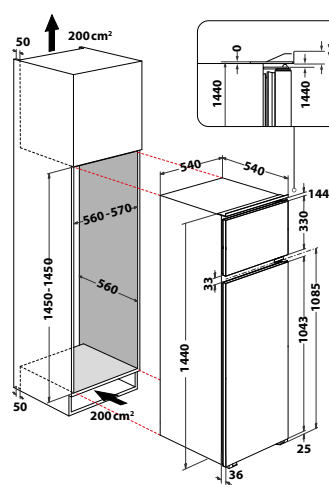
Doppia Porta statico 1450 mm



Modello	Colore	Cod. EAN
IN D 2040 E	Bianco	8050147674611

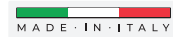


- Classe di efficienza energetica: E
- Classe di rumorosità: C, 39 dBA
- Dimensioni (AxLxP): 1450x540x540 mm
- Capacità netta totale: 205 L (169 L frigo/36 L freezer)
- Sistema di raffreddamento per il frigorifero statico
- Sistema di raffreddamento per il freezer statico
- 1 cassetto frutta e verdura
- **Fresh Space**, cassetto per frutta e verdura con capacità extra
- Display elettronico interno
- Registra il tuo prodotto per **10 anni di servizi di riparazione a prezzo fisso forfettario senza costo dei ricambi** (info pag. 134)



LISTINO PREZZI: € 570

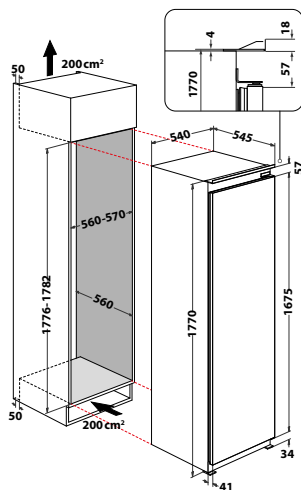
**Frigorifero monoporta statico ventilato 1770 mm**



Modello	Colore	Cod. EAN
INSD18A011B1	Bianco	8050147688397



- Classe di efficienza energetica: E
  - **Classe di rumorosità: B, 30 dBA**
  - Dimensioni (AxLxP): 1770x540x545 mm
  - Capacità netta totale: 306 L
  - Sistema di raffreddamento per il frigorifero ventilato
  - Sistema di raffreddamento per il freezer statico
  - 2 cassette frutta e verdura
  - 2 cassette **Fresh Space**, cassetto per frutta e verdura con capacità extra
  - Display elettronico interno
- Registra il tuo prodotto per **10 anni di servizi di riparazione con ricambi gratis**



LISTINO PREZZI: € 1.017

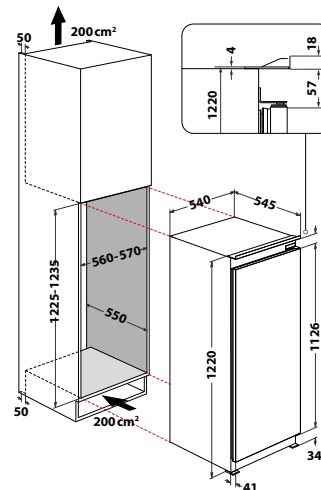
**Frigorifero monoporta statico 1220 mm**



Modello	Colore	Cod. EAN
S 12 A1 D/I 2	Bianco	8050147669242

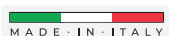


- Classe di efficienza energetica: E
  - Classe di rumorosità: B, 35 dBA
  - Dimensioni (AxLxP): 1220x540x545 mm
  - Capacità netta totale: 209 L
  - Sistema di raffreddamento per il frigorifero statico
  - 1 cassetto frutta e verdura
  - **Fresh Space**, cassetto per frutta e verdura con capacità extra
  - Display elettronico interno
- Registra il tuo prodotto per **10 anni di servizi di riparazione a prezzo fisso forfettario senza costo dei ricambi** (info pag. 134)



LISTINO PREZZI: € 729

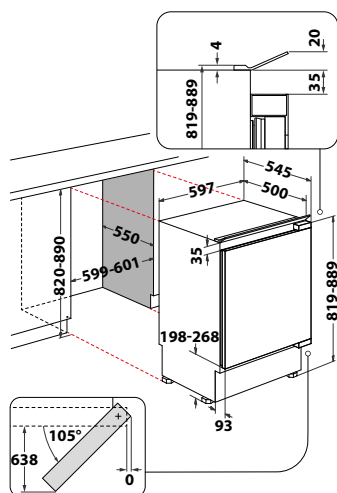
Frigorifero sottobase statico 815 mm



Modello	Colore	Cod. EAN
INBUF031	Bianco	8050147675137



- Classe di efficienza energetica: E
  - Classe di rumorosità: C, 41 dBA
  - Dimensioni (AxLxP): 815x596x545 mm
  - Capacità netta totale: 126 L (108 L frigo/18 L freezer)
  - Sistema di raffreddamento per il frigorifero statico
  - Sistema di raffreddamento per il freezer statico
  - Cassetto Frutta e verdura
  - Display elettronico interno
- Registra il tuo prodotto per **10 anni di servizi di riparazione a prezzo fisso forfettario senza costo dei ricambi** (info pag. 134)



LISTINO PREZZI: € 756

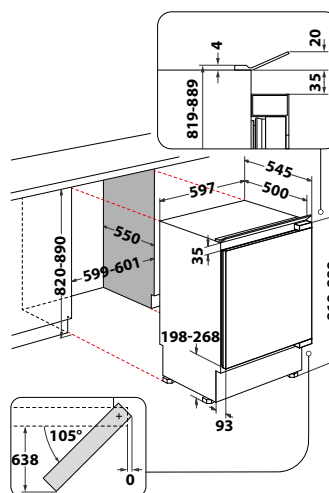
Frigorifero sottobase statico 815 mm



Modello	Colore	Cod. EAN
INBUL021	Bianco	8050147674703



- Classe di efficienza energetica: E
  - Classe di rumorosità: C, 39 dBA
  - Dimensioni (AxLxP): 815x596x545 mm
  - Capacità netta totale: 144 L
  - Sistema di raffreddamento per il frigorifero statico
  - 2 cassette frutta e verdura
  - Display elettronico interno
- Registra il tuo prodotto per **10 anni di servizi di riparazione a prezzo fisso forfettario senza costo dei ricambi** (info pag. 134)



LISTINO PREZZI: € 711





# Lavastoviglie



## LE TECNOLOGIE

## Push&amp;Go

**Funzioni di lavaggio per risultati perfetti**

Con la funzione Push&Go, oggi lavare le stoviglie senza fatica è finalmente possibile. Questo ciclo è la soluzione ideale per ottenere stoviglie pulite e asciutte in soli 85 minuti senza bisogno di pre-risciacquo. Le tue stoviglie saranno pronte in un tempo 3 volte inferiore a quello richiesto dal ciclo Eco.



## CARATTERISTICHE TECNICHE

# Maggiore spazio di carico e flessibilità

Le lavastoviglie Indesit presentano elementi interni per migliorare la gestione dello spazio e la praticità. Il design funzionale dei cesti superiore e inferiore offre la massima flessibilità di carico. Per abbinare funzionalità ed estetica, tutti i ripiani delle lavastoviglie sono provvisti di maniglie ergonomiche.

### Cesto superiore con alette lift-up flessibili

Fai spazio alle tue pentole più alte sollevando semplicemente il cesto superiore con il sistema lift-up. Questo ti consentirà di ottenere uno spazio extra di 3,5 cm nello scomparto inferiore. Per flessibilità ancora maggiore, l'interno dell'elettrodomestico è dotato di una struttura con alette laterali ripiegabili che permettono di tenere a posto gli oggetti più piccoli o di fissare delicati bicchieri a stelo.



### Cesto inferiore

La forma del cesto inferiore ti consente di disporre il carico in base alle tue esigenze: lo spazio è facilmente gestibile grazie alle file posteriori verticali\*, completamente ripiegabili per una maggiore praticità.



\* Presenti solo in modelli selezionati.

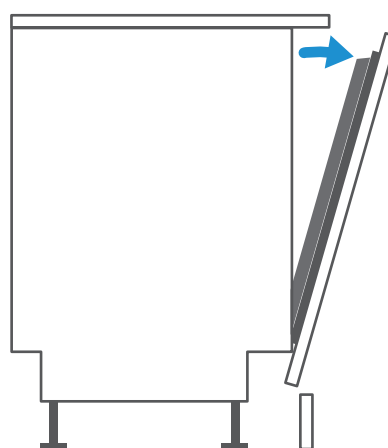
# Performance al massimo livello

Il sistema di apertura automatica della porta ha notevolmente migliorato le prestazioni in termini di asciugatura. Oltre a garantire un ridotto consumo energetico. Le lavastoviglie Indesit sono progettate per lavorare silenziosamente, offrendoti la massima tranquillità.



## Apertura automatica della porta

La lavastoviglie è provvista di un sistema di apertura automatica della porta: grazie al nuovo algoritmo di controllo temperatura, la porta si apre di 10 cm al termine del ciclo, quando la temperatura interna scende tra i 40°C ed i 50°C. Questa funzione migliora del 25% la performance di asciugatura salvaguardando il top della cucina.\*



La porta si apre automaticamente al termine del ciclo migliorando i risultati dell'asciugatura e riducendo il consumo di energia.

## Funzionamento ultrasilenzioso

Le lavastoviglie Indesit lavorano in silenzio, consentendoti di dedicarti tranquillamente ad altre attività. Grazie alla sinergia tra il sistema di isolamento acustico migliorato e la sospensione del motore di nuova concezione, introdotto per assorbire le vibrazioni del motore, l'emissione acustica è stata notevolmente ridotta\*.



## Vasca e filtri in acciaio inox

La vasca 100% in acciaio inox assicura le massime prestazioni e una lunga vita di servizio della tua lavastoviglie. Inoltre il filtro in acciaio inox è facile da estrarre, consentendo un'accurata pulizia.



## Efficienza energetica

Nelle lavastoviglie da incasso Indesit tutto è stato studiato per offrire le migliori prestazioni con il minimo dei consumi. Infatti la gamma 60 cm raggiunge l'efficienza energetica in classe C, la gamma Cruschetto in classe D e la gamma Strette in classe E.

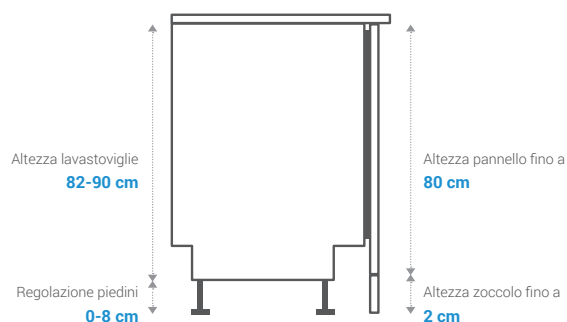
# Installazione perfetta in qualsiasi cucina

Le lavastoviglie da incasso Indesit si inseriscono agevolmente nell'apposita nicchia sotto al top e ora sono provviste di cerniere scorrevoli per ottenere una configurazione perfettamente a filo. Oltre garantire un'apertura fluida della porta, le nuove cerniere scorrevoli offrono una maggiore flessibilità nell'installazione\*.



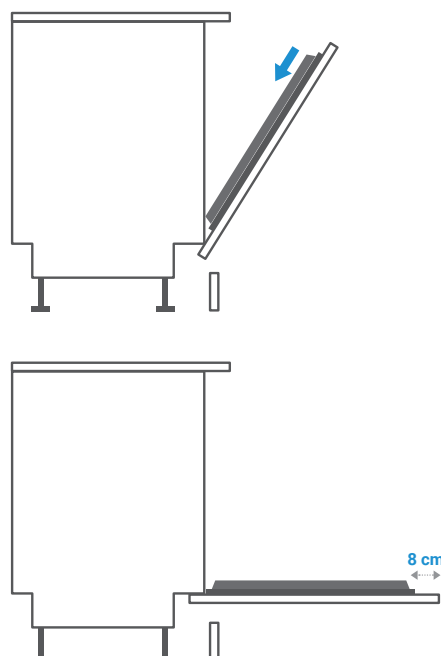
## Cerniere scorrevoli

L'altezza del pannello frontale della lavastoviglie può arrivare fino a 80 cm, mentre lo zoccolo della cucina può ridursi fino a 2 cm.



## Sistema a porta scorrevole

La porta può scorrere per 8 cm senza toccare lo zoccolo, assicurando un'apertura fluida.



\*Disponibile solo su modelli selezionati.

## FUNZIONI DI LAVAGGIO

# I cicli ideali per stoviglie perfettamente pulite e asciutte

I modelli di lavastoviglie offrono un'ampia scelta di programmi e opzioni per tutte le tue esigenze, tra cui il programma Fast&Clean per risultati perfetti in soli 28 minuti e il programma per sanificare a fondo le tue stoviglie. Qualunque sia il grado di sporco e il tipo di lavaggio, le tue stoviglie usciranno perfettamente pulite.

## Programmi



### Eco

Il ciclo più efficiente in termini di consumi di energia e acqua. È il programma ideale per lavare e asciugare un pieno carico di stoviglie normalmente sporche.



### Auto intensivo

Grazie a un sistema di sensori, la lavastoviglie è in grado di selezionare le impostazioni ideali per ottenere la massima forza pulente e rimuovere anche lo sporco più ostinato da tutte le tue stoviglie.



### Auto misto

Rilevando il grado di sporco del carico, la lavastoviglie regola automaticamente le impostazioni per lavare stoviglie con sporco ostinato.



### Vetro

Indesit si prende cura dei tuoi oggetti più delicati. Ideale per bicchieri e stoviglie in vetro.



### Fast&Clean 28'

Ciclo rapido per risultati di pulizia perfetti in soli 28 minuti. Per stoviglie poco sporche.



### Prelavaggio

Per sciacquare le tue stoviglie in attesa di raggiungere un carico completo per avviare un ciclo di lavaggio.



### Igiene eXtra

Ciclo specificamente concepito per sanificare le stoviglie con l'impiego di un lavaggio antibatterico. Occorrono solo 100 minuti e la temperatura ottimale di 65°C durante il risciacquo per eliminare il 99,999%\* dei batteri e ottenere un lavaggio e un'asciugatura impeccabili di tutti i tipi di stoviglie.



### eXtra

La soluzione ideale per lavare stoviglie di tutte le dimensioni, anche extra, in solo 1 ora. Basta rimuovere il cestello superiore per ottenere fino a 53 cm di spazio in più. Per sporco normale od ostinato.



### Push&Go

Ciclo di lavaggio e asciugatura di 85 minuti per ottenere stoviglie pulite e brillanti premendo semplicemente un pulsante, senza bisogno di pre-lavarle a mano.



## Opzioni



### Pastiglie

Scegli questa opzione per ottimizzare la forza pulente delle pastiglie evitando gli sprechi.



### Multizona

Questa opzione permette di scegliere la zona di lavaggio selezionando il cesto desiderato in base alle tue esigenze consentendo quindi di limitare il consumo di acqua, detersivo ed elettricità.



### Mezzo carico

Con l'opzione mezzo carico puoi attivare la tua lavastoviglie anche con un carico ridotto e ridurre gli sprechi.



### Partenza ritardata

Stoviglie perfettamente pulite anche quando sei fuori casa. Dopo avere caricato la lavastoviglie, ti basta selezionare il programma più adatto al tuo carico e impostare il tempo per la partenza ritardata. Il lavaggio partirà all'orario desiderato.



Per ottenere stoviglie  
perfettamente pulite basta  
contare fino a 28



Novità

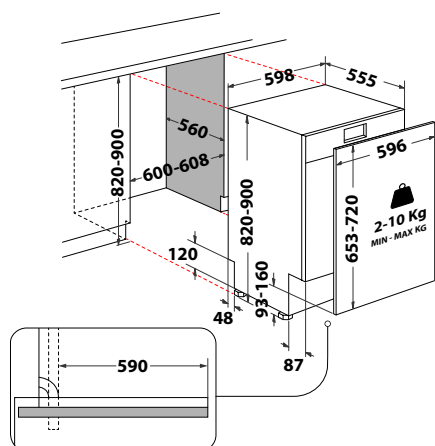
Lavastoviglie 60 cm a scomparsa totale, 14 coperti, classe C



Modello	Colore	Cod. EAN
IN2IFC14BN6	Bianco	8050147735831



- Classe di efficienza energetica C
- 14 coperti, 9 programmi
- Sistema di asciugatura Auto Door
- Gamma Push&Go
- Ciclo Extra Igiene
- Display Digitale
- Partenza Ritardata 1-12 h, Opzione Pastiglia
- Sistema di sicurezza anti-allagamento: Overflow
- Cerniere regolabili autobilancianti
- Cesti con Lift-up: + 3,5 cm in altezza
- Registra il tuo prodotto per 10 anni di servizi di riparazione a prezzo fisso forfettario senza costo dei ricambi (info pag. 134)



LISTINO PREZZI: € 820

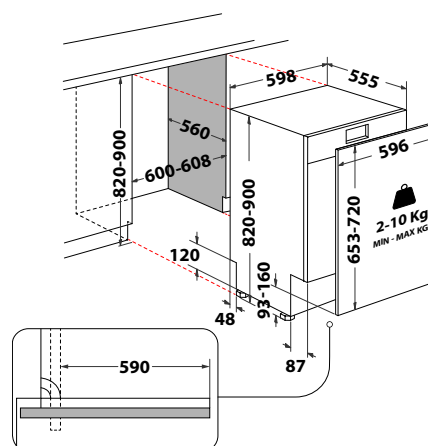
Lavastoviglie 60 cm a scomparsa totale, 14 coperti, classe D



Modello	Colore	Cod. EAN
IN2ID14CN8A0	Bianco	8050147723104



- Classe di efficienza energetica D
- 14 coperti, 5 programmi
- Fast&Clean 28'
- Gamma Push&Go
- Display LED
- Sistema di sicurezza anti-allagamento: Aquastop
- Cerniere regolabili autobilancianti
- Cesti con Lift-up: + 3,5 cm in altezza
- Peso dell'anta: 2-10 kg
- Registra il tuo prodotto per 10 anni di servizi di riparazione a prezzo fisso forfettario senza costo dei ricambi (info pag. 134)



LISTINO PREZZI: € 750

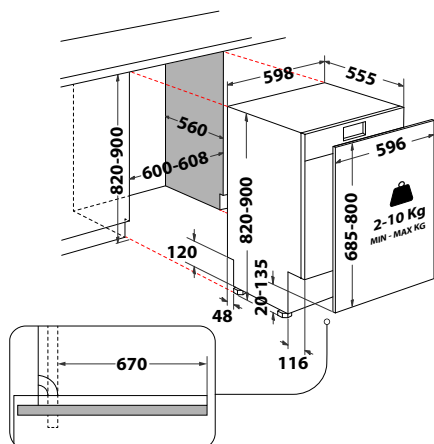
## Lavastoviglie 60 cm a scomparsa totale, 14 coperti, classe E



Modello	Colore	Cod. EAN
D21 HL326 S	Bianco	8050147662748



- Classe di efficienza energetica E
  - 14 coperti, 5 programmi
  - Fast&Clean 28'
  - Push&Go
  - Display LED
  - Sistema di sicurezza anti-allagamento: Overflow
  - Cerniere sliding
  - Cesti con Lift-up: + 3,5 cm in altezza
  - Peso dell'anta: 2-10 kg
- Registra il tuo prodotto per **10 anni di servizi di riparazione a prezzo fisso forfettario senza costo dei ricambi** (info pag. 134)



LISTINO PREZZI: € 700

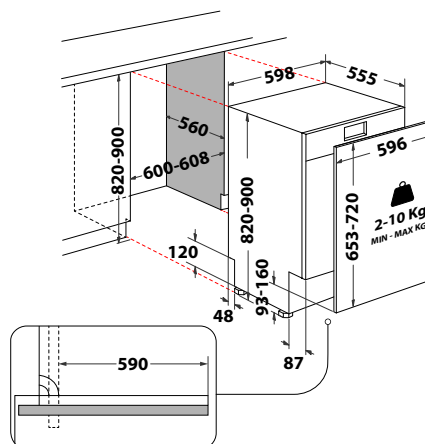
## Lavastoviglie 60 cm a scomparsa totale, 14 coperti, classe E



Modello	Colore	Cod. EAN
IN2IE14CNP80	Bianco	8050147712344



- Classe di efficienza energetica E
  - 14 coperti, 5 programmi
  - Fast&Clean 28'
  - Gamma Push&Go
  - Display LED
  - Sistema di sicurezza anti-allagamento: Overflow
  - Cerniere regolabili autobilancianti
  - Cesti con Lift-up: + 3,5 cm in altezza
  - Peso dell'anta: 2-10 kg
- Registra il tuo prodotto per **10 anni di servizi di riparazione a prezzo fisso forfettario senza costo dei ricambi** (info pag. 134)



LISTINO PREZZI: € 600

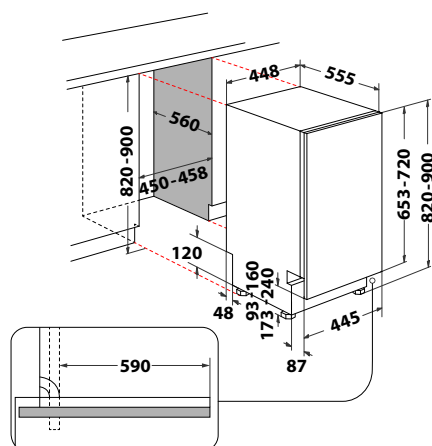
## Lavastoviglie 45 cm a scomparsa totale, 10 coperti, classe E



Modello	Colore	Cod. EAN
IN2IKE107	Bianco	8050147701188



- Classe di efficienza energetica E
  - 10 coperti, 5 programmi
  - Gamma Push&Go
  - Display LED
  - Sistema di sicurezza antiallagamento: Overflow
  - Cerniere regolabili autobilancianti
  - Cesti con Lift-up: + 3,5 cm in altezza
  - Peso dell'anta: 2-7.5 kg
- Registra il tuo prodotto per 10 anni di servizi di riparazione a prezzo fisso forfettario senza costo dei ricambi (info pag. 134)



LISTINO PREZZI: € 790

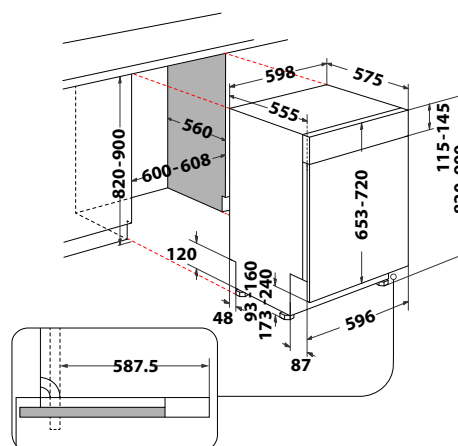
## Lavastoviglie 60 cm con pannello comandi esterno, 14 coperti, classe D



Modello	Colore	Cod. EAN
I3B L634 B	Nero	8050147677148



- Classe di efficienza energetica D
  - 14 coperti, 6 programmi
  - Sistema di asciugatura Auto Door
  - Fast&Clean 28'
  - Gamma Push&Go
  - Display LED
  - Mezzo Carico, Partenza Ritardata 1-8 h
  - Sistema di sicurezza antiallagamento: Overflow
  - Cerniere regolabili autobilancianti
  - Cesti con Lift-up: + 3,5 cm in altezza
  - Peso dell'anta: 2-10 kg
- Registra il tuo prodotto per 10 anni di servizi di riparazione a prezzo fisso forfettario senza costo dei ricambi (info pag. 134)



LISTINO PREZZI: € 920

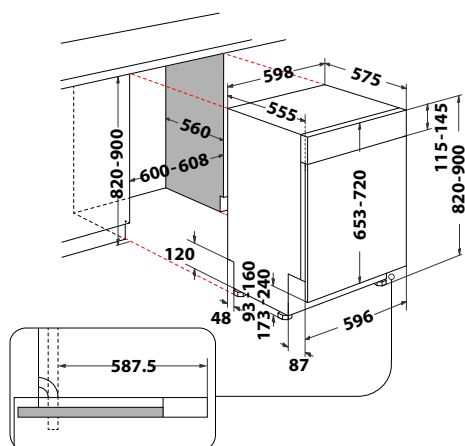
## Lavastoviglie 60 cm con pannello comandi esterno, 14 coperti, classe D



Modello	Colore	Cod. EAN
I3B L634 X	Inox	8050147677131



- Classe di efficienza energetica D
  - 14 coperti, 6 programmi
  - Sistema di asciugatura Auto Door
  - Fast&Clean 28'
  - Gamma Push&Go
  - Display LED
  - Mezzo Carico, Partenza Ritardata 1-8 h
  - Sistema di sicurezza antiallagamento: Overflow
  - Cerniere regolabili autobilancianti
  - Cesti con Lift-up: + 3,5 cm in altezza
  - Peso dell'anta: 2-10 kg
- Registra il tuo prodotto per 10 anni di servizi di riparazione a prezzo fisso forfettario senza costo dei ricambi (info pag. 134)



LISTINO PREZZI: € 950

# Lavatrici e lavasciuga



# Innex



## LE TECNOLOGIE

# Il tuo bucato perfettamente lavato e asciugato in un solo click

Se stai cercando una lavatrice o una lavasciuga che ti aiuti in modo efficace con il bucato quotidiano, Innex è la soluzione perfetta per ottenere la tua biancheria perfettamente lavata e asciugata con un solo click. Prestazioni, praticità ed efficienza sono garantite in ogni momento, in modo da poter lavare e asciugare in maniera efficace risparmiando energia e acqua.



## Push&Go

I nostri capi e quelli dei nostri bambini sono esposti quotidianamente alle macchie più frequenti. Le lavatrici e lavasciuga Indesit semplificano le faccende domestiche grazie alla tecnologia Push&Go.

Semplicemente premendo il tasto dedicato, la lavatrice imposta subito il programma di lavaggio e lo avvia, garantendo risultati perfetti, senza pretrattamento. La sola pressione del pulsante Push&Go permette la selezione del programma senza dover scegliere manualmente le impostazioni di lavaggio e asciugatura.



## Water Balance Plus

L'acqua è preziosa e la lavatrice Innex è in grado di ottimizzare il suo consumo in tutte le fasi grazie al sensore Water Balance Plus. Questo assicura che venga utilizzata solamente la quantità necessaria di acqua e anche l'energia necessaria per riscaldarla.



## CARATTERISTICHE TECNICHE

# Efficienza e prestazioni elevate

Le caratteristiche tecniche principali includono l'elevata efficienza energetica e il potente Motore Inverter, che garantiscono prestazioni durature e silenziose. La nuova linea offre maggiore capacità e un migliore design, integrate da funzionalità pratiche come il tubo di scarico di emergenza.

### Maggiore capacità, migliore design

Famiglia numerosa? Le lavatrici e lavasciuga Innex possono soddisfare ogni tipo di esigenza di bucato, anche quando si tratta di grandi carichi. La lavatrice può lavare fino a 8 kg di indumenti mentre la lavasciuga ha una capacità di asciugatura di 6 kg. Questo assicura capi accuratamente lavati e asciugati in ogni momento. E per una maggiore comodità di carico il design dei nuovi oblò ha una grandezza di ben 34 cm.

### Tubo di scarico di emergenza

Il tubo flessibile di scarico di emergenza semplifica la pulizia del filtro consentendo lo scarico dell'acqua residua ed evitando fuoriuscite di acqua all'interno del mobile.



### Efficienza energetica

Le lavatrici e lavasciuga Indesit Innex proteggendo fibre e colori, soddisfano tutte le esigenze di lavaggio e asciugatura offrendo anche risparmio energetico. La lavatrice ha raggiunto la classe A e la lavasciuga la classe B + D.



### Motore Inverter

Grazie alle prestazioni avanzate e alla cura speciale per le fibre, il motore inverter, con movimento bidirezionale e a lunga durata, migliora l'efficienza della tua macchina, così puoi risparmiare energia.



## FUNZIONI DI LAVAGGIO E ASCIUGATURA

# Il comfort di scegliere il giusto programma

## Programmi e Opzioni

### Cotone 30°

Programma dedicato ai tessuti in cotone con un lavaggio efficace già a 30°. La temperatura più bassa aiuta a ridurre il consumo di energia necessario per riscaldare l'acqua, mantenendo comunque buone prestazioni di pulizia. È indicato per capi con sporco quotidiano e contribuisce a limitare l'usura dei tessuti rispetto ai lavaggi ad alte temperature, aiutando a preservarne qualità e colore nel tempo.

### Sport

Il tuo abbigliamento sportivo sarà lavato al meglio mantenendo le loro caratteristiche originali, grazie a una combinazione speciale di movimento rotazionale del cesto e gestione della temperatura.

### 20°C

Per lavare indumenti di cotone leggermente sporchi, a soli 20°C.

### Lana

Il ciclo di lavaggio per lana e delicati protegge le fibre evitando l'infeltrimento dei capi e rimuove allo stesso tempo ogni traccia di detersivo.

### Anti Odore

I movimenti del cestello abbinati a uno speciale ciclo di risciacquo e una temperatura ottimale consentono a questo programma di lavare i vestiti alla perfezione, senza più tracce di cattivi odori come fumo, sudore o grasso.

### Delicati

Il ciclo\* ideale per lavare capi molto delicati come la biancheria intima a 30°C, grazie all'efficace controllo della temperatura e al movimento del cestello che impedisce danni ai tessuti.

### Antimacchia

Questa opzione permette di selezionare il tipo di sporco presente sui capi, così da adattare i parametri del ciclo di lavaggio, ottimizzando la rimozione delle macchie più comuni. I tipi di sporco sono:

**Cibo:** indicato per macchie derivanti da alimenti e bevande.

**Lavoro:** adatto per sporco più ostinato come grasso, olio, inchiostro.

**Outdoor:** per macchie tipiche dell'uso all'aperto, come fango, terra ed erba.

La durata del ciclo di lavaggio varia in funzione del tipo di sporco selezionato.

### Extra Risciacquo

Con questa opzione l'efficienza di risciacquo viene aumentata per garantire che tutti i residui di detersivo vengano perfettamente rimossi. È particolarmente adatto per pelle sensibili.

### Riduzione centrifuga

Questa opzione consente di ridurre la velocità di centrifuga.

### Stiro facile

Il programma ammorbidisce e riduce tutte le pieghe del bucato ed è ideale per asciugare i capi che necessitano di stiratura.

## Programmi esclusivi asciugatura

### Lava&Asciuga in 45 minuti

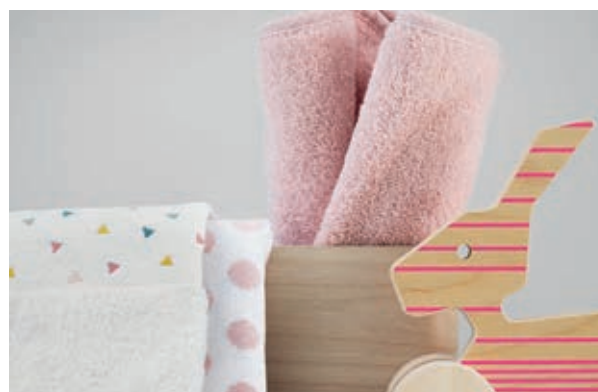
Con questo programma, il bucato leggermente sporco viene lavato e asciugato in soli 45 minuti. I capi avranno il giusto livello di morbidezza per essere facilmente stirati o indossati subito.

### Livelli di asciugatura

Un sensore automatico controlla i livelli di umidità e arresta il ciclo di asciugatura quando i capi sono adeguatamente asciutti. Puoi scegliere tra tre livelli di asciugatura: stiro, appendiabiti o armadio.

### Solo asciugatura

Puoi usare questa opzione se vuoi asciugare solo i tuoi capi.





Novità

Lavatrice da incasso, 8 kg, 1400 giri/min

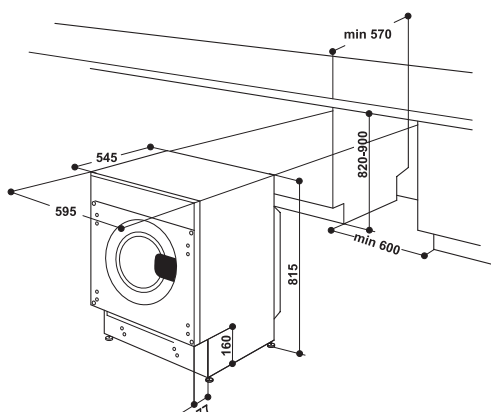


MADE IN ITALY

Modello **BI WMIL 8146 EU** Colore **Bianco** Cod. EAN **8050147732847**



- Classe di efficienza energetica A
- Centrifuga regolabile fino a 1400 giri/min
- Capacità di carico fino a 8,0 kg
- Display LED
- Motore Inverter
- Programmi: Cotone 30°, Sintetico 30°, Centrifuga + Scarico, Sintetico, Cotone bianchi, Delicati, Rapido 30', Cotone, 20° C, Anti Odore, Mix, Risciacquo + Centrifuga, Eco 40-60, Lana, Sport, Colorati
- Opzioni: Push&Go, Velocità centrifuga variabile, Anti macchia, Stira facile, Lavoro, Cibo, Outdoor, Extra Risciacquo, Temperatura, Partenza ritardata, Blocco tasti
- Dimensioni prodotto (AxLxP): 815x595x545 mm
- Registra il tuo prodotto per **10 anni di servizi di riparazione a prezzo fisso forfettario senza costo dei ricambi** (info pag. 134)
- **PER INCASSO SUPERIORE A 83,5 CM DI ALTEZZA**  
Necessario il Kit acquistabile tramite Servizio Assistenza Codice C00084867



LISTINO PREZZI: € 900

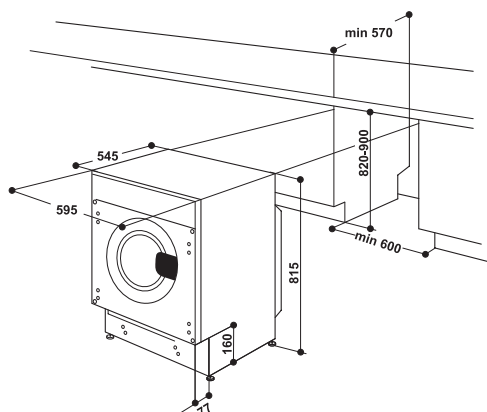
Lavatrice da incasso, 7 kg, 1200 giri/min



Modello **BI WMIL 71252 EU N** Colore **Bianco** Cod. EAN **8050147620847**

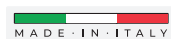


- Classe di efficienza energetica E
- Centrifuga regolabile fino a 1200 giri/min
- Capacità di carico fino a 7,0 kg
- Display LED
- Motore Universale
- Programmi: Rapido 30', Cotone 30°, Sintetico 30°, Cotone, Centrifuga + scarico, Sintetico, Cotone bianchi, Delicati, 20° C, Anti Odore, Mix, Risciacquo + Centrifuga, Eco 40-60, Lana, Sport, Colorati
- Opzioni: Push&Go, Velocità centrifuga variabile, Extra Risciacquo, Stira Facile, Antimacchia, Temperatura, Partenza ritardata, Blocco tasti
- Dimensioni del prodotto (AxLxP): 815 x 595 x 545 mm
- Registra il tuo prodotto per **10 anni di servizi di riparazione a prezzo fisso forfettario senza costo dei ricambi** (info pag. 134)
- **PER INCASSO SUPERIORE A 83,5 CM DI ALTEZZA**  
Necessario il Kit acquistabile tramite Servizio Assistenza Codice C00084867



LISTINO PREZZI: € 750

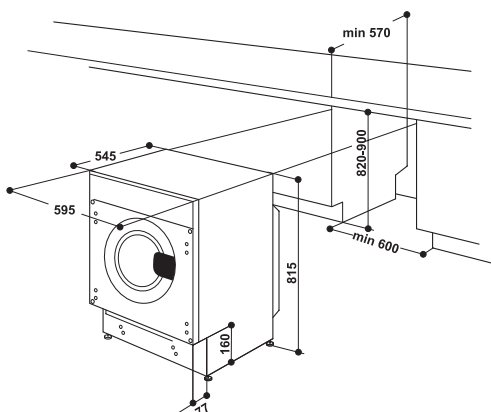
## Lavasciuga da incasso 8,0 kg 6,0 kg, classe B/D, 1400 giri/min



Modello **BI WDIL 861485 EU** Colore **Bianco** Cod. EAN **8050147664643**



- Classe di efficienza energetica (lavaggio) B
- Classe di efficienza energetica (lavaggio e asciugatura) D
- Velocità massima di centrifuga fino a 1400 giri/min
- Capacità di carico (lavaggio) 8,0 kg
- Capacità di carico (lavaggio e asciugatura) 6,0 kg
- Display LED
- Motore Inverter
- Tubo di scarico di emergenza
- Programmi: Rapido 30', Lana, Cotone, Eco 40-60, Sintetici, Bianchi, Misti, Sport, Antiodore, Delicati, Lavasciuga 45', 20° C, Risciacquo e Centrifuga, Scarico e Centrifuga
- Opzioni: Push&Go, Extra Risciacquo, Riduzione Centrifuga, Temperatura, Asciugatura, Antimacchia, Appendere, Stirare
- Dimensioni prodotto (AxLxP): 815x595x545 mm
- Registra il tuo prodotto per **10 anni di servizi di riparazione a prezzo fisso forfettario senza costo dei ricambi** (info pag. 134)
- **PER INCASSO SUPERIORE A 83,5 CM DI ALTEZZA**  
Necessario il Kit acquistabile tramite Servizio Assistenza Codice C00084867



LISTINO PREZZI: € 1.050



# Schede tecniche



Modello	Linea estetica Nova			
	IO K78PSU B	IO K58HS B	IO K351H B	IO K350H B
Codice EAN	8050147700556	8050147705360	8050147705131	8050147705124
Colori/Finitura	Nero	Nero	Nero	Nero
<b>Prestazioni</b>				
Classe di efficienza energetica	A++	A+	A	A
Consumo di energia - funzione statica (kWh/ciclo)	0.52	0.89	0.81	0.79
Consumo di energia - funzione termoventilata (kWh/ciclo)	0.73	0.69	0.9	0.88
<b>Cavità</b>				
Sistema di pulizia	DualClean	Steam&Clean	Steam&Clean	Steam&Clean
Dimensione della cavità (lt)	71	71	71	66
Superficie di cottura (cm2)	1020	1020	1020	1020
Tipo di cavità	Flat	Flat	Flat	Imbutita
<b>Tipo di Display</b>				
Interfaccia	Display con manopole	Display con manopole	3 Manopole	3 Manopole
Manopole	Push-Push	Esterne	Esterne	Esterne
Connettività				
<b>Funzioni</b>				
Numero totale funzioni	11	11	5	5
Numero funzioni Manuali	8	9	5	5
Numero funzioni automatiche	3	2	0	0
Statico	•	•	•	•
Grill	•	•	•	•
TurboGrill	•	•	•	•
Termoventilato	•	•		
Preriscaldamento rapido				
Numero funzioni Speciali				
Scongelamento				•
Mantenere in caldo		•		
Lievitazione	•			
Funzione Pizza	•			
Funzione Air Fry (Frittura ad Aria)				
Funzione Sous Vide				
Maxi Cooking	•	•		
Funzione Decalcificatore e Scarico Acqua				
Cottura Multilivello - 4 livelli				
Cottura Multilivello - 3 livelli	•	•		
Ready2Cook				
<b>Struttura porta</b>				
Numero vetri	3	2	2	2
Cerniere	Standard	Standard	Standard	Standard
Sicurezza bambini (blocco comandi)	-	-	-	-
Porta removibile	•	•	•	•
<b>Caratteristiche per cottura a vapore</b>				
Vapore in cavità	•	•		
Sensore Controllo Umidità	-	-	-	-
<b>Altre caratteristiche</b>				
Gestione della temperatura	Elettronica	Elettronica	Meccanica	Elettronica
Programmatore inizio/fine cottura	Stop	Stop	Start and Stop	Start and Stop
Contaminuti	•	•	•	•
Ventilazione di sicurezza	Radiale	Radiale	Radiale	Radiale
Illuminazione interna	Alogena (25 W)	Alogena (25 W)	Alogena (25 W)	Alogena (25 W)
<b>Accessori</b>				
Griglia	1	1	1	1
Leccarda	1	1	1	1
Leccarda profonda	1	1	0	0
<b>Dati tecnici</b>				
Potenza massima nominale (W) Regolabile	3300	2900	2750	2750
Potenza grill (W)	2200	1800	1500	1500
Temperatura massima cottura (°C)	250°	250°	250°	250°
Tensione (V)	220-240	220-240	220-240	220-240
Corrente (A) / Regolabile	13	13	13	13
Frequenza (Hz)	50/60	50/60	50/60	50/60
<b>Dimensioni</b>				
Dimensioni del prodotto AxLxP (mm)	595X595X551	595X595X551	595X595X551	595X595X551
Dim.del vano per l'incasso AxLxP (mm)	600x560x555	600x560x555	600x560x555	600x560x555
Dimensioni prodotto imballato AxLxP (mm)	670X640X650	670X640X650	670X640X650	670X640X650
Peso netto/lordo (kg)	26.9/28.2	27.1/28.4	27.1/28.4	26.45/27.75

Modello	Linea estetica Nexus			
	IO K78P X	IO K58HS X	IO K55H X	IO K38H X
Codice EAN	8050147705407	8050147705339	8050147705247	8050147705162
Colori/Finitura	Inox	Inox	Inox	Inox
<b>Prestazioni</b>				
Classe di efficienza energetica	A++	A+	A	A
Consumo di energia - funzione statica (kWh/ciclo)	0.52	0.89	0.99	0.99
Consumo di energia - funzione termoventilata (kWh/ciclo)	0.73	0.69	0.81	0.81
<b>Cavità</b>				
Sistema di pulizia	DualClean	Steam&Clean	Steam&Clean	Steam&Clean
Dimensione della cavità (lt)	71	71	71	71
Superficie di cottura (cm2)	1020	1020	1020	1020
Tipo di cavità	Flat	Flat	Flat	Flat
<b>Tipo di Display</b>				
Interfaccia	Display con manopole	Display con manopole	Display con manopole	3 Manopole
Manopole	Esterne	Esterne	Esterne	Esterne
Connettività				
<b>Funzioni</b>				
Numero totale funzioni	11	11	8	8
Numero funzioni Manuali	8	9	6	8
Numero funzioni automatiche	3	2	2	0
Statico	•	•	•	•
Grill	•	•	•	•
TurboGrill	•	•	•	•
Termoventilato	•	•		•
Preriscaldamento rapido				
Numero funzioni Speciali				
Scongelamento				•
Mantenere in caldo	•			
Lievitazione		•		
Funzione Pizza		•		
Funzione Air Fry (Frittura ad Aria)				
Funzione Sous Vide				
Maxi Cooking	•	•		•
Funzione Decalcificatore e Scarico Acqua				
Cottura Multilivello - 4 livelli				
Cottura Multilivello - 3 livelli	•	•		•
Ready2Cook				
<b>Struttura porta</b>				
Numero vetri	3	2	2	2
Cerniere	Standard	Standard	Standard	Standard
Sicurezza bambini (blocco comandi)	-	-	-	-
Porta removibile	•	•	•	•
<b>Caratteristiche per cottura a vapore</b>				
Vapore in cavità		•		
Sensore Controllo Umidità	-	-	-	-
<b>Altre caratteristiche</b>				
Gestione della temperatura	Elettronica	Elettronica	Elettronica	Elettronica
Programmatore inizio/fine cottura	Stop	Stop	Stop	Start and Stop
Contaminuti	•	•	•	•
Ventilazione di sicurezza	Radiale	Radiale	Radiale	Radiale
Illuminazione interna	Alogena (25 W)	Alogena (25 W)	Alogena (25 W)	Alogena (25 W)
<b>Accessori</b>				
Griglia	1	1	1	1
Leccarda	1	1	1	1
Leccarda profonda	1	1	0	1
<b>Dati tecnici</b>				
Potenza massima nominale (W) Regolabile	3300	2900	2900	2750
Potenza grill (W)	2200	1800	2200	1500
Temperatura massima cottura (°C)	250°	250°	250°	250°
Tensione (V)	220-240	220-240	220-240	220-240
Corrente (A) / Regolabile	16	13	13	13
Frequenza (Hz)	50/60	50/60	50/60	50/60
<b>Dimensioni</b>				
Dimensioni del prodotto AxLxP (mm)	595x595x551	595x595x551	595x595x551	595x595x551
Dim.del vano per l'incasso AxLxP (mm)	600x560x555	600x560x555	600x560x555	600x560x555
Dimensioni prodotto imballato AxLxP (mm)	670x640x650	670x640x650	670x640x650	670x640x650
Peso netto/lordo (kg)	27.1/28.4	26.9/28.2	26.1/27.4	27.1/28.4

Modello	Linea estetica Nexus	
	IO K35H X	IO K32H X
Codice EAN	8050147705117	8050147705056
Colori/Finitura	Inox	Inox
<b>Prestazioni</b>		
Classe di efficienza energetica	A	A
Consumo di energia - funzione statica (kWh/ciclo)	0.79	0.81
Consumo di energia - funzione termoventilata (kWh/ciclo)	0.88	0
<b>Cavità</b>		
Sistema di pulizia	Steam&Clean	Steam&Clean
Dimensione della cavità (lt)	66	71
Superficie di cottura (cm2)	1020	1020
Tipo di cavità	Imbutita	Imbutita
<b>Tipo di Display</b>		
Interfaccia	3 Manopole	3 Manopole
Manopole	Esterne	Esterne
Connettività		
<b>Funzioni</b>		
Numero totale funzioni	5	3
Numero funzioni Manuali	5	3
Numero funzioni automatiche	0	0
Statico	•	•
Grill	•	•
TurboGrill	•	
Termoventilato		
Preriscaldamento rapido		
Numero funzioni Speciali		
Scongelamento	•	
Mantenere in caldo		
Lievitazione		
Funzione Pizza		
Funzione Air Fry (Frittura ad Aria)		
Funzione Sous Vide		
Maxi Cooking		
Funzione Decalcificatore e Scarico Acqua		
Cottura Multilivello - 4 livelli		
Cottura Multilivello - 3 livelli		
Ready2Cook		
<b>Struttura porta</b>		
Numero vetri	2	2
Cerniere	Standard	Standard
Sicurezza bambini (blocco comandi)	-	-
Porta removibile	•	•
<b>Caratteristiche per cottura a vapore</b>		
Vapore in cavità		
Sensore Controllo Umidità	-	-
<b>Altre caratteristiche</b>		
Gestione della temperatura	Elettronica	Meccanica
Programmatore inizio/fine cottura	Start and Stop	Start and Stop
Contaminuti	•	•
Ventilazione di sicurezza	Radiale	Radiale
Illuminazione interna	Alogena (25 W)	Alogena (25 W)
<b>Accessori</b>		
Griglia	1	1
Leccarda	1	1
Leccarda profonda	0	0
<b>Dati tecnici</b>		
Potenza massima nominale (W) Regolabile	2750	2750
Potenza grill (W)	1500	1500
Temperatura massima cottura (°C)	250°	250°
Tensione (V)	220-240	220-240
Corrente (A) / Regolabile	13	13
Frequenza (Hz)	50/60	50/60
<b>Dimensioni</b>		
Dimensioni del prodotto AxLxP (mm)	595X595X551	595X595X551
Dim.del vano per l'incasso AxLxP (mm)	600x560x555	600x560x555
Dimensioni prodotto imballato AxLxP (mm)	670X640X650	670X640X650
Peso netto/lordo (kg)	26.45/27.75	26.4/27.7

	Linea estetica Retrò	
Modello	IFVR 800 H AV	IFVR 800 H AN
Codice EAN	8050147583395	8050147533246
Colori	Avena	Antracite
Finitura	Vetro	Vetro
<b>Prestazioni</b>		
Classe di efficienza energetica	A	A
Consumo di energia - funzione statica (kWh/ciclo)	0.87	0.87
Consumo di energia - funzione termoventilata (kWh/ciclo)	0.87	0.87
<b>Cavità</b>		
Tipo forno	Elettrico	Elettrico
Sistema di pulizia	Steam&Clean	Steam&Clean
Volume utilizzabile (lt)	65	65
Superficie di cottura (cm²)	1020	1020
Cottura multi livello	•	•
Tipo di cavità	Flat	Flat
Grill reclinabile	-	-
Grill Integrale	-	-
Tipo di display	-	-
Interfaccia	Manopole esterne, 2	Manopole esterne, 2
Preriscaldamento veloce	-	-
<b>Numero di funzioni</b>	9	9
Statico	•	•
Multilivello	•	•
XL Cooking	-	-
Pizza	-	-
Grill	•	•
Gratin	•	•
Mantenere in caldo	-	-
Resistenza inferiore	•	•
Freasy Cook	-	-
Ventilato	•	•
Eco Termoventilato	•	•
Scongelamento	•	•
Funzione Turn&Go	-	-
Steam&Clean	•	•
<b>Struttura porta</b>		
Contro porta in vetro "Full glass"	•	•
Numero vetri	2	2
Click&Clean	-	-
Porta removibile	-	-
<b>Accessori</b>		
Griglia	1	1
Leccarda / Leccarda profonda	1/-	1/-
<b>Altre caratteristiche</b>		
Gestione della temperatura	Meccanica	Meccanica
Programmatore inizio/fine cottura	-	-
Contaminuti	Contaminuti analogico	Contaminuti analogico
Ventilazione di sicurezza	Radiale	Radiale
<b>Dati tecnici</b>		
Potenza massima nominale Regolabile	3200	3200
Potenza grill	1400	1400
Temperatura massima cottura	250	250
Tensione (V) -Corrente (A) Regolabile	220-240	220-240
Frequenza	50-60	50-60
<b>Dimensioni</b>		
Dimensioni del prodotto AxLxP	595x595x564	595x595x564
Dim.del vano per l'incasso AxLxP	600x560x550	600x560x550
Dimensioni prodotto imballato AxLxP	690x630x650	690x630x650
Peso netto/lordo	34/36	34/36

Modello	Linea estetica Estro	
	IO K35H W	IO K35H TD
Codice EAN	8050147705148	8050147705155
Colori/Finitura	Bianco	Tortora
<b>Prestazioni</b>		
Classe di efficienza energetica	A	A
Consumo di energia - funzione statica (kWh/ciclo)	0.81	0.81
Consumo di energia - funzione termoventilata (kWh/ciclo)	0.9	0.9
<b>Cavità</b>		
Sistema di pulizia	Steam&Clean	Steam&Clean
Dimensione della cavità (lt)	71	71
Superficie di cottura (cm2)	1020	1020
Tipo di cavità	Flat	Flat
<b>Tipo di Display</b>		
Interfaccia	3 Manopole	3 Manopole
Manopole	Esterne	Esterne
Connettività		
<b>Funzioni</b>		
Numero totale funzioni	5	5
Numero funzioni Manuali	5	5
Numero funzioni automatiche	0	0
Statico	•	•
Grill	•	•
TurboGrill	•	•
Termoventilato		
Preriscaldamento rapido		
Numero funzioni Speciali		
Scongelamento		
Mantenere in caldo		
Lievitazione		
Funzione Pizza		
Funzione Air Fry (Frittura ad Aria)		
Funzione Sous Vide		
Maxi Cooking		
Funzione Decalcificatore e Scarico Acqua		
Cottura Multilivello - 4 livelli		
Cottura Multilivello - 3 livelli		
Ready2Cook		
<b>Struttura porta</b>		
Numero vetri	2	2
Cerniere	Standard	Standard
Sicurezza bambini (blocco comandi)	-	-
Porta removibile	•	•
<b>Caratteristiche per cottura a vapore</b>		
Vapore in cavità		
Sensore Controllo Umidità	-	-
<b>Altre caratteristiche</b>		
Gestione della temperatura	Meccanica	Meccanica
Programmatore inizio/fine cottura	Start and Stop	Start and Stop
Contaminuti	•	•
Ventilazione di sicurezza	Radiale	Radiale
Illuminazione interna	Alogena (25 W)	Alogena (25 W)
<b>Accessori</b>		
Griglia	1	1
Leccarda	0	0
Leccarda profonda	1	1
<b>Dati tecnici</b>		
Potenza massima nominale (W) Regolabile	2750	2750
Potenza grill (W)	1500	1500
Temperatura massima cottura (°C)	250°	250°
Tensione (V)	220-240	220-240
Corrente (A) / Regolabile	13	13
Frequenza (Hz)	50/60	50/60
<b>Dimensioni</b>		
Dimensioni del prodotto AxLxP (mm)	595X595X551	595X595X551
Dim.del vano per l'incasso AxLxP (mm)	600x560x555	600x560x555
Dimensioni prodotto imballato AxLxP (mm)	670X640X650	670X640X650
Peso netto/lordo (kg)	27.1/28.4	27.1/28.4

Modello	Linea estetica Nova		Linea estetica Nexus
	ID K52R B	IM K12 B	IM K12 X
Codice EAN	8050147699676	8050147699171	8050147699287
Colore / Finitura	Nero	Nero	Inox
<b>Caratteristiche principali</b>			
Tipologia Prodotto	Microonde con grill	Microonde con grill	Microonde con grill
Altezza (cm)	385	382	382
Volume utilizzabile (lt)	31	22	22
Tipo di cavità	Inox	Colorata	Colorata
Emissione delle microonde	3D	3D	3D
<b>Prestazioni</b>			
Potenza max microonde IEC750 (W)	1000	750	750
Numero livelli di potenza microonde	7	4	4
Tipologia di grill	Quarzo	Quarzo	Quarzo
Potenza grill (W)	800	700	700
<b>Tipo di display</b>			
Interfaccia	Manopole esterne e pulsanti	Pulsanti	Pulsanti
Connettività	No	No	No
<b>Funzioni</b>			
Numero totale funzioni	21	4	4
Numero funzioni Manuali	5	3	3
Numero funzioni automatiche	15		
Microonde	•	•	•
Grill	•	•	•
Grill + Microonde	•	•	•
Turbogrill			
Turbogrill + Microonde			
Funzione Crisp			
Crisp Fry			
Statico			
Termoventilato			
Termoventilato + Microonde			
Sous Vide (cottura sottovuoto) con microonde			
Humidity Sensor			
Jet Start	•	•	•
Jet Defrost-Scongellamento	•	•	•
Bread Defrost			
Fast Preheat - Preriscaldamento rapido			
Funzioni Reheat	•		
Lievitazione			
Mantenere in caldo			
Sistema di pulizia			
Vapore 75%			
Cottura con Vaporiera			
<b>Altre caratteristiche</b>			
Contaminuti	•	•	•
Ventilazione di sicurezza	-	-	-
Sicurezza bambini (blocco comandi)	•	•	•
Apertura della porta	A ribalta	Laterale	Laterale
Cerniere	Standard	Standard	Standard
Illuminazione interna	LED	Alogena (40W)	Alogena (40W)
<b>Accessori</b>			
Piatto rotante in vetro (cm)	325	250	250
Piatto Crisp con maniglia			
Griglia	•	•	•
Griglia bassa (ideale per cottura termoventilata)			
Vaporiera			
Leccarda			
Plate cover	•	•	•
Termosonda			
<b>Dati Tecnici</b>			
Potenza massima assorbita (W)	2100	1700	1700
Tensione (V)	220-240	230	230
Corrente (A)	10	10	10
Frequenza (Hz)	50	50	50
<b>Dimensioni</b>			
Dimensioni del prodotto AxLxP (mm)	385X595X468	382X595X320	382X595X320
Dimensioni del vano per l'incasso AxLxP (mm)	380X556X550	360X556X300	360X556X300
Dimensioni prodotto imballato AxLxP (mm)	506X653X628	450X686X456	450X686X456
Peso netto/lordo (kg)	29.3/30.2	21/21.5	21/21.5

Modello	Linea estetica Nexus		
	MWI 125 GX.1	MWI 120 GX.1	MWI 120 SX.1
Codice EAN	8050147717110	8050147717097	8050147717073
Colore	Inox	Inox	Inox
<b>Cavità</b>			
Volume utilizzabile (lt)	25	20	20
Tipo di cavità	Inox	Inox	Inox
<b>Tipo di display</b>	Display digitale	Display digitale	Display digitale
Interfaccia	Full Touch con icone	Full Touch con icone	Full Touch con icone
Colore del display	Bianco	Bianco	Bianco
<b>Funzioni</b>			
<b>Funzioni tradizionali</b>			
Microonde	•	•	•
Grill	•	•	-
Microonde + Grill	•	•	-
Defrost	•	•	•
<b>Push&amp;Go</b>	•	•	•
<b>EasyCooking</b>			
Zuppe	•	•	•
Verdura	•	•	•
Pesce	•	•	•
Dolci	•	•	•
<b>EasyWarm</b>			
Bevande	•	•	•
Biberon	•	•	•
<b>EasyDefrost</b>			
Carne	•	•	•
Pesce	•	•	•
Verdura	•	•	•
Pollo	•	•	•
<b>Funzioni speciali</b>			
Mantieni in caldo	•	•	•
Lievitazione	•	•	•
Yogurt	•	•	•
Fondere	•	•	•
Ammorbidire	•	•	•
Pop Corn	-	-	•
<b>EasyClean</b>	•	•	•
<b>Prestazioni</b>			
Tipo di microonde	Microonde con grill	Microonde con grill	Microonde
Potenza massima microonde (W)	900	800	800
Potenza grill (W)	1000	1000	-
Tipologia grill	Quarzo	Quarzo	-
<b>Caratteristiche principali</b>			
Apertura porta	Laterale sinistra	Laterale sinistra	Laterale sinistra
Contaminuti	•	•	•
Sicurezza bambini	•	•	•
<b>Accessori</b>			
Piatto rotante in vetro (cm)	28,5	24,5	24,5
<b>Dati tecnici</b>			
Frequenza (Hz)	50	50	50
Tensione (V)	230-240	230-240	230-240
Corrente (A)	12	12	12
Potenza massima assorbita (W)	1400	1200	1200
<b>Dimensioni</b>			
Dimensioni prodotto AxLxP (cm)	390x594x379	390x594x349	390x594x349
Dimensione vano per l'incasso AxLxP (mm)	380x568x540	380x568x360	380x568x360
Dimensione prodotto imballato AxLxP (mm)	460x620x436	420x620x410	420x620x410
Peso netto/lordo (kg)	15.8/18.3	14.7/17	13.8/16.2

	Estetica Estro
Modello	<b>ID K52R W</b>
Codice EAN	<b>8050147699683</b>
Colore / Finitura	Bianco
<b>Caratteristiche principali</b>	
Tipologia Prodotto	Microonde con grill
Altezza (cm)	385
Volume utilizzabile (lt)	31
Tipo di cavità	Inox
Emissione delle microonde	3D
<b>Prestazioni</b>	
Potenza max microonde IEC750 (W)	1000
Numero livelli di potenza microonde	7
Tipologia di grill	Quarzo
Potenza grill (W)	800
<b>Tipo di display</b>	
Interfaccia	Manopole esterne e pulsanti
Connettività	No
<b>Funzioni</b>	
Numero totale funzioni	21
Numero funzioni Manuali	5
Numero funzioni automatiche	15
Microonde	•
Grill	•
Grill + Microonde	•
Turbogrill	
Turbogrill + Microonde	
Funzione Crisp	
Crisp Fry	
Statico	
Termoventilato	
Termoventilato + Microonde	
Sous Vide (cottura sottovuoto) con microonde	
Humidity Sensor	
Jet Start	•
Jet Defrost-Scongellamento	•
Bread Defrost	
Fast Preheat - Preriscaldamento rapido	
Funzioni Reheat	•
Lievitazione	
Mantenere in caldo	
Sistema di pulizia	
Vapore 75%	
Cottura con Vaporiera	
<b>Altre caratteristiche</b>	
Contaminuti	•
Ventilazione di sicurezza	-
Sicurezza bambini (blocco comandi)	•
Apertura della porta	A ribalta
Cerniere	Standard
Illuminazione interna	Alogena (40W)
<b>Accessori</b>	
Piatto rotante in vetro (cm)	325
Piatto Crisp con maniglia	
Griglia	•
Griglia bassa (ideale per cottura termoventilata)	
Vaporiera	
Leccarda	
Plate cover	•
Termosonda	
<b>Dati Tecnici</b>	
Potenza massima assorbita (W)	2100
Tensione (V)	220-240
Corrente (A)	10
Frequenza (Hz)	50
<b>Dimensioni</b>	
Dimensioni del prodotto AxLxP (mm)	385X595X468
Dimensioni del vano per l'incasso AxLxP (mm)	380X556X550
Dimensioni prodotto imballato AxLxP (mm)	506X653X628
Peso netto/lordo (kg)	29.3/30.2

Modello	Piani cottura a induzione				
	IB 21B77 NE	IB 88B60 NE	IB 65B60 NE	IS 35Q60 NE	IS 19Q30 NE
Larghezza piano cottura (cm)	77	60	60	60	30
Colore piano cottura	Nero	Nero	Nero	Nero	Nero
Finitura vetro	Neutro	Neutro	Neutro	Neutro	Neutro
<b>Alimentazione</b>					
Induzione	•	•	•	•	•
<b>Caratteristiche generali</b>					
Numero zone cottura	4	4	4	4	2
Double Size	Singola	Doppia	Singola	-	-
Comandi	Indipendenti	Indipendenti	Indipendenti	Centrali	Touch con +/-
Booster	•	•	•	•	2
Livelli di temperatura	9 + booster	9 + booster	9 + booster	9 + booster	9 + booster
Timer	•	•	•	•	•
Rilevamento pentole	•	•	•	•	•
Spie di calore residuo	•	•	•	•	•
Sicurezza bambini	•	•	•	•	•
Sistema anti-trabocco	•	•	•	•	•
Blocco anti-surriscaldamento	•	•	•	•	•
Spegnimento automatico	•	•	•	•	•
Interruttore generale on/off	•	•	•	•	•
Rilevamento selettivo	•	•	•	•	•
Limitatore di potenza	•	•	•	•	•
<b>Push&amp;Go</b>					
Push&Boil	•	•	•	-	•
Push&Warm	•	•	•	-	•
Push&Moka	•	-	•	-	-
<b>Zone cottura</b>					
<b>Anteriore sinistro</b>					
Diametro (mm)	180	180	145	145	-
Potenza normale/booster (W)	1800/2100	1800/2100	1200/1600	1200/1600	-
<b>Posteriore sinistro</b>					
Diametro (mm)	180	180	210	210	-
Potenza normale/booster (W)	1800/2100	1800/2100	2100/3000	2100/3000	-
<b>Anteriore destro</b>					
Diametro (mm)	145	180	180	180	145
Potenza normale/booster (W)	1200/1600	1800/2100	1800/2100	1800/2100	1200/1600
<b>Posteriore destro</b>					
Diametro (mm)	210	180	180	145	210
Potenza normale/booster (W)	2100/3000	1800/2100	1800/2100	1200/1600	2100/3000
<b>Caratteristiche tecniche</b>					
Potenza massima assorbita (W)	7200	7200	7200	7200	3700
Tensione (V)	220-240	220-240	220-240	220-240	220-240
Frequenza (Hz)	50-60	50-60	50-60	50-60	50/60
<b>Dimensioni</b>					
Dimensioni del prodotto AxLxP (cm)	54x770x510	54x590x510	54x590x510	54x590x510	54x284x510
Peso netto/lordo (kg)	11.1/12.1	10.1/11.1	10.1/11.1	10.1/11.1	5.7/6.1
Codice EAN	8050147592373	8050147583074	8050147583111	8050147724781	8050147592144

		Vetroceramica
Modello	unità di misura	<b>AAR 160 C</b>
<b>Alimentazione</b>		
Elettrico		•
<b>Colore</b>		
		Nero
<b>Caratteristiche generali</b>		
Vetroceramica numero zone radianti	(kW) (kW)	1 da 1.7 1 da 2.1
Livelli di temperatura		9
<b>Timer</b>		
Limitatore di potenza		-
Potenza assorbita	(kW)	6,2
<b>Spia di funz. piastre</b>		
Accensione elettronica		Touch Control
<b>Dimensioni</b>		
Dimensioni del prodotto AxLxP	(mm)	46x580x510
Peso netto/lordo	(kg)	8/9
Cod. EAN		<b>8050147042816</b>



		Piano Gas su vetro	
Modello	unità di misura	ING 72T/BK 1	ING 61T/BK 1
Larghezza piano cottura	(cm)	75	60
Finitura/colore		Nero	Nero
<b>Caratteristiche principali</b>			
Numero fuochi		5	4
Numero manopole		5	4
Manopola		Nera	Nera
Numero griglie		3	2
Finitura griglie		Ghisa	Ghisa
Valvole di sicurezza		•	•
Accensione elettronica sottomanopola		•	•
<b>Zone cottura/bruciatori</b>			
<b>Anteriore sinistro</b>			
Tipologia		Ausiliario	Semi-rapido
Diametro	(mm)	55	75
Potenza	(W)	1000	1650
<b>Anteriore destro</b>			
Tipologia		Rapido	Ausiliario
Diametro	(mm)	100	55
Potenza	(W)	3000	1000
<b>Centrale</b>			
Tipologia		High Power Flame	-
Diametro	(mm)	110	-
Potenza	(W)	3500	-
<b>Posteriore sinistro</b>			
Tipologia		Semi-rapido	Semi-rapido
Diametro	(mm)	75	75
Potenza	(W)	1650	1650
<b>Posteriore destro</b>			
Tipologia		Semi-rapido	Rapido
Diametro	(mm)	75	100
Potenza	(W)	1650	3000
<b>Dati tecnici</b>			
Tensione		220-240	220-240
Frequenza	(Hz)	50-60	50-60
<b>Dimensioni</b>			
Dimensione del prodotto AxLxP	(mm)	51x730x510	49x590x510
Peso lordo/netto	(Kg)	16.6/15.4	9.5/8.8
Codice EAN		<a href="#">8050147698907</a>	<a href="#">8050147698969</a>
<b>Modello</b>			
		ING 72T/WH 1	ING 61T/WH 1
Colore		Bianco	Bianco
Codice EAN		<a href="#">8050147698952</a>	<a href="#">8050147699027</a>
<b>Modello</b>			
		ING 72T/TD 1	ING 61T/TD 1
Colore		Tortora	Tortora
Codice EAN		<a href="#">8050147699010</a>	<a href="#">8050147699034</a>

		Piano Gas su acciaio
Modello	unità di misura	<b>IN 9522 IX 1</b>
Larghezza piano cottura	(cm)	90
Finitura/colore		Inox
<b>Caratteristiche principali</b>		
Numero fuochi		5
Numero manopole		5
Posizione manopole		Frontale
Manopola		Silver
Numero griglie		3
Finitura griglie		Ghisa
Valvole di sicurezza		•
Accensione elettronica sottomanopola		•
<b>Zone cottura/bruciatori</b>		
<b>Anteriore sinistro</b>		
Tipologia		Semi-rapido
Diametro	(mm)	75
Potenza	(W)	1650
<b>Anteriore destro</b>		
Tipologia		Ausiliario
Diametro	(mm)	50
Potenza	(W)	3000
<b>Centrale</b>		
Tipologia		
Diametro	(mm)	
Potenza	(W)	
<b>Posteriore sinistro</b>		
Tipologia		Semi-rapido
Diametro	(mm)	75
Potenza	(W)	1650
<b>Posteriore destro</b>		
Tipologia		Rapido
Diametro	(mm)	90
Potenza	(W)	
<b>Laterale sinistro</b>		
Tipologia	(V)	High Power Flame
Diametro	(Hz)	130
<b>Potenza</b>		4000
Dati tecnici	(mm)	
Tensione	(Kg)	220-240
Frequenza		50/60
<b>Dimensioni</b>		
Dimensione del prodotto AxLxP		41x860x510
Peso lordo/netto		17.8/15.7
Codice EAN		<b>8050147698983</b>

		Piano Gas su acciaio			
Modello	unità di misura	THP 751 W/IX/I IT 1	THP 752 W/IX/I 1	THP 752 IX/I 1	THP 641 W/IX/I 1
Larghezza piano cottura	(cm)	75	75	75	60
Finitura/Colore		Inox	Inox	Inox	Inox
<b>Caratteristiche principali</b>					
Numero fuochi		5	5	5	4
Numero manopole		5	5	5	4
Posizione manopole		Frontale	Frontale	Frontale	Frontale
Manopola		Silver	Silver	Silver	Silver
Numero griglie		3	3	3	2
Finitura delle griglie		Ghisa	Smaltata	Smaltata	Ghisa
Valvole di sicurezza		•	•	•	•
Accensione elettronica sottomanopola		•	•	•	•
<b>Zone cottura / bruciatori</b>					
<b>Anteriore Sinistro</b>					
Tipologia		Semi-rapido	Semi-rapido	Semi-rapido	Semi-rapido
Diametro	(mm)	65	65	65	65
Potenza	(W)	1750	1750	1750	1750
<b>Posteriore Sinistro</b>					
Tipologia		Semi-rapido	Semi-rapido	Semi-rapido	Semi-rapido
Diametro	(mm)	65	65	65	65
Potenza	(W)	1750	1750	1750	1750
<b>Anteriore Destro</b>					
Tipologia		Ausiliario	Ausiliario	Ausiliario	Ausiliario
Diametro	(mm)	45	45	45	45
Potenza	(W)	1000	1000	1000	1000
<b>Posteriore Destro</b>					
Tipologia		Rapido	Rapido	Rapido	High Power Flame
Diametro	(mm)	100	100	100	105
Potenza	(W)	3000	3000	3000	3500
<b>Centrale</b>					
Tipologia		High Power Flame	High Power Flame	Rapido	
Diametro	(mm)	105	105	100	
Potenza	(W)	3500	3500	3000	
<b>Dati Tecnici</b>					
Tensione	(V)	220-240	220-240	220-240	220-240
Frequenza	(Hz)	50-60	50-60	50-60	50-60
<b>Dimensioni</b>					
Dimensione del prodotto AxLxP	(mm)	38x730x510	38x730x510	38x730x510	38x580x510
Peso netto/lordo	(Kg)	9.5/10.5	9.5/10.5	9.5/10.5	7.5/8
Codice EAN		<a href="#">8050147698945</a>	<a href="#">8050147698815</a>	<a href="#">8050147698822</a>	<a href="#">8050147699003</a>

		Piano Gas su acciaio		
Modello	unità di misura	THP 642 W/IX/I 1	THP 642 IX/I 1	PAA 642 IX/I WE 1
Larghezza piano cottura	(cm)	60	60	60
Finitura/Colore		Inox	Inox	Acciaio
<b>Caratteristiche principali</b>				
Numero fuochi		4	4	4
Numero manopole		4	4	4
Posizione manopole		Frontale	Frontale	Laterale destra
Manopola		Silver	Silver	Chiavetta Nera
Numero griglie		2	2	2
Finitura delle griglie		Smaltata	Smaltata	Smaltata
Valvole di sicurezza		•	•	•
Accensione elettronica sottomanopola		•	•	•
<b>Zone cottura / bruciatori</b>				
<b>Anteriore Sinistro</b>				
Tipologia		Semi-rapido	Semi-rapido	Ausiliario
Diametro	(mm)	65	65	55
Potenza	(W)	1750	1750	1000
<b>Posteriore Sinistro</b>				
Tipologia		Semi-rapido	Semi-rapido	Semi rapido
Diametro	(mm)	65	65	75
Potenza	(W)	1750	1750	1650
<b>Anteriore Destro</b>				
Tipologia		Ausiliario	Ausiliario	Rapido
Diametro	(mm)	45	45	100
Potenza	(W)	1000	1000	3000
<b>Posteriore Destro</b>				
Tipologia		High Power Flame	Rapido	Semi rapido
Diametro	(mm)	105	100	75
Potenza	(W)	3500	3000	1650
<b>Centrale</b>				
Tipologia				
Diametro	(mm)			
Potenza	(W)			
<b>Dati Tecnici</b>				
Tensione	(V)	220-240	220-240	220-240
Frequenza	(Hz)	50-60	50-60	50/60
<b>Dimensioni</b>				
Dimensione del prodotto AxLxP	(mm)	38x580x510	38x580x510	38x580x500
Peso netto/lordo	(Kg)	7.5/8	7.5/8	8.7/9.3
Codice EAN		<a href="#">8050147698761</a>	<a href="#">8050147699041</a>	<a href="#">8050147665824</a>

		Linea estetica Retrò	
Modello	unità di misura	TH 752 /I (AN)	TH 642 /I (AN)
Larghezza piano cottura	(cm)	70	60
Colore		Antracite	Antracite
Finitura		Acciaio	Acciaio
<b>Caratteristiche principali</b>			
Numero fuochi		5	4
Numero manopole		5	4
Posizione manopole		Frontale	Frontale
Manopola		Finitura Antracite-Bronzo	Finitura Antracite-Bronzo
Numero griglie		3	2
Finitura delle griglie		Smaltata	Smaltata
Valvole di sicurezza		•	*
Accensione elettronica sottomanopola		•	*
<b>Zone cottura / bruciatori</b>			
<b>Anteriore Sinistro</b>			
Tipologia		Ausiliario	Ausiliario
Diametro	(mm)	55	55
Potenza	(W)	1000	1000
<b>Posteriore Sinistro</b>			
Tipologia		Rapido	Rapido
Diametro	(mm)	100	100
Potenza	(W)	3000	3000
<b>Anteriore Destro</b>			
Tipologia		Semi rapido	Semi rapido
Diametro	(mm)	75	75
Potenza	(W)	1650	1650
<b>Posteriore Destro</b>			
Tipologia		Semi rapido	Semi rapido
Diametro	(mm)	75	75
Potenza	(W)	1650	1650
<b>Centrale</b>			
Tipologia		High Power Flame	
Diametro	(mm)	113	
Potenza	(W)	3300	
<b>Dati Tecnici</b>			
Tensione	(V)	220-240	220-240
Frequenza	(Hz)	50/60	50/60
<b>Dimensioni</b>			
Dimensione del prodotto AxLxP		38x730x510	38x580x510
Peso netto/lordo	(mm)	11.5/12.2	8.3/9.3
Codice EAN	(Kg)	<a href="#">8050147660959</a>	<a href="#">8050147660935</a>
<b>Modello</b>			
		TH 752 /I (AV)	TH 642 /I (AV)
Colore		Avena	Avena
Finitura		Acciaio	Acciaio
Codice EAN		<a href="#">8050147660966</a>	<a href="#">8050147660942</a>

Modello	unità di misura	Combinato statico	No Frost
		IND 402	KINH 1271 B4E
<b>Energy Label</b>			
Categoria del modello di apparecchio di refrigerazione per uso domestico <sup>1)</sup>		1	1
Classe di efficienza energetica su una scala da A+++ (bassi consumi) a G (alti consumi)		E	E
Consumo di energia kWh/anno <sup>2)</sup>		248	
Volume utile scomparto frigorifero	(lt)	299	193
Volume utile scomparto freezer	(lt)	101	69
Numero di stelle scomparto freezer			
Temperatura scomparto frigorifero	(°C)	4	4
Temperatura scomparto freezer	(°C)	-18	-18
Tempo di risalita della temperatura	(h)	26	10
Capacità di congelamento	(kg/24h)	5	4
Classe climatica: W [classe climatica] <sup>3)</sup>		SN-T	SN-T
Emissioni di rumore aereo	dB(A) Re 1 pW	35	38
Classe di Rumorosità		B	B
Prodotto da Incasso		•	si
<b>Caratteristiche generali</b>			
Porte reversibili		•	•
Numero compressori		1	1
<b>Reparto frigorifero</b>			
Sistema di raffreddamento		Ventilato	Statico
Sbrinamento			
Tipo di ripiani		4 vetro	4 vetro
LED		•	•
Cassetto frutta e verdura		1	1
Balconcini porta-oggetti		3	3
Balconcini porta-bottiglie		1	-
<b>Reparto freezer</b>			
Sistema di raffreddamento		Less Frost	
Sbrinamento		Less Frost	Automatico
Totale scomparti		3	3
Bacinelle ghiaccio		1	1
<b>Dimensioni</b>			
Dimensioni del prodotto AxLxP	(cm)	193,5x69x54,5	177,5x54x54,5
Dimensioni del prodotto imballato AxLxP	(cm)	201,4x73,2x60,6	187x57,5x60
Dimensioni della nicchia AxLxP	(cm)	194x71x56	177,8x56x55,5
<b>Peso</b>			
Peso netto	(Kg)	74	57.5
Peso lordo	(Kg)	76	62.3
Codice EAN		<b>8050147670750</b>	<b>8050147722251</b>

REGOLAMENTO DELEGATO (EU) N. 1060/2017

<sup>1)</sup> (1) Frigorifero con uno o più scomparti per la conservazione di alimenti freschi. (2) Frigorifero con scomparto a temperatura moderata, apparecchio a temperatura moderata e frigorifero cantina. (3) Raffreddatore e frigorifero con scomparto a 0 stelle. (4) Frigorifero con scomparto a 1 stella. (5) Frigorifero con scomparto a 2 stelle. (6) Frigorifero con scomparto a 3 stelle. (7) Frigo-congelatore. (8) Congelatore verticale.

(9) Congelatore a pozzetto. (10) Apparecchi di refrigerazione multiuso e di altro tipo

<sup>2)</sup> Basato sui risultati di prove standard per 24 ore. Il consumo effettivo dipende dalla modalità di utilizzo dell'apparecchio e dal luogo in cui è installato.

<sup>3)</sup> SN = sub-normal, prestazioni inalterate con temperatura esterna compresa tra i 10 e 32°C; N = normal, prestazioni inalterate con temperatura esterna compresa tra 16 e 32°C; ST = sub-tropical, prestazioni inalterate con temperatura esterna compresa tra 16 e 38°C; T = tropic, prestazioni inalterate con temperatura compresa tra 16 e 43°C.

Modello	unità di misura	Combinato Statico ventilato		
		INC18D031B1	INC18D021A1	INC18D011A1 LH
<b>Energy Label</b>				
Categoria del modello di apparecchio di refrigerazione per uso domestico <sup>1)</sup>		1	1	1
Classe di efficienza energetica su una scala da A+++ (bassi consumi) a G (alti consumi)		E	E	E
Consumo di energia kWh/anno <sup>2)</sup>				
Volume utile scomparto frigorifero	(lt)	189	189	189
Volume utile scomparto freezer	(lt)	79	79	79
Numero di stelle scomparto freezer		★☆☆	★☆☆	★☆☆
Temperatura scomparto frigorifero	(°C)	4	4	4
Temperatura scomparto freezer	(°C)	-18	-18	-18
Tempo di risalita della temperatura	(h)	12	12	12
Capacità di congelamento	(kg/24h)	4	4	4
Classe climatica: W [classe climatica] <sup>3)</sup>		SN-T	SN-T	SN-T
Emissioni di rumore aereo	dB(A) Re 1 pW	34	34	34
Classe di Rumorosità		B	B	B
Prodotto da Incasso		•	•	•
<b>Caratteristiche generali</b>				
Porte reversibili			•	•
Numero compressori		1	1	1
<b>Reparto frigorifero</b>				
Sistema di raffreddamento		Ventilato	Statico	Statico
Sbrinamento				
Tipo di ripiani		4 vetro	4 vetro	4 vetro
LED		•	•	•
Cassetto frutta e verdura		1	1	1
Balconcini porta-oggetti		3	3	3
Balconcini porta-bottiglie		1	1	1
<b>Reparto freezer</b>				
Sistema di raffreddamento				
Sbrinamento		Manuale	Manuale	Manuale
Totale scomparti		3	3	3
Bacinelle ghiaccio		1	1	1
<b>Dimensioni</b>				
Dimensioni del prodotto AxLxP	(cm)	177x54x54,5	177x54x54,5	177x54x54,5
Dimensioni del prodotto imballato AxLxP	(cm)	184x58x60,8	184x58x60,8	184x58x60,8
Dimensioni della nicchia AxLxP	(cm)	177,8x56x56	177,8x56x56	177,8x56x56
<b>Peso</b>				
Peso netto	(Kg)	50,6	50,6	50,6
Peso lordo	(Kg)	52,2	52,2	52,2
Codice EAN		8050147677520	8050147677537	8050147677513

REGOLAMENTO DELEGATO (EU) N. 1060/2017

<sup>1)</sup> (1) Frigorifero con uno o più scomparti per la conservazione di alimenti freschi. (2) Frigorifero con scomparto a temperatura moderata, apparecchio a temperatura moderata e frigorifero cantina. (3) Raffreddatore e frigorifero con scomparto a 0 stelle. (4) Frigorifero con scomparto a 1 stella. (5) Frigorifero con scomparto a 2 stelle. (6) Frigorifero con scomparto a 3 stelle. (7) Frigo-congelatore. (8) Congelatore verticale.

(9) Congelatore a pozzetto. (10) Apparecchi di refrigerazione multiuso e di altro tipo

<sup>2)</sup> Basato sui risultati di prove standard per 24 ore. Il consumo effettivo dipende dalla modalità di utilizzo dell'apparecchio e dal luogo in cui è installato.

<sup>3)</sup> SN = sub-normal, prestazioni inalterate con temperatura esterna compresa tra i 10 e 32°C; N = normal, prestazioni inalterate con temperatura esterna compresa tra 16 e 32°C; ST = sub-tropical, prestazioni inalterate con temperatura esterna compresa tra 16 e 38°C; T = tropic, prestazioni inalterate con temperatura compresa tra 16 e 43°C.

Modello	unità di misura	Doppia Porta statico	
		IN D 2040 E	T 16 A1 D/I 2
<b>Energy Label</b>			
Categoria del modello di apparecchio di refrigerazione per uso domestico <sup>1)</sup>		1	1
Classe di efficienza energetica su una scala da A+++ (bassi consumi) a G (alti consumi)		E	E
Consumo di energia kWh/anno <sup>2)</sup>		175	190
Volume utile scomparto frigorifero	(lt)	169	191
Volume utile scomparto freezer	(lt)	36	48
Numero di stelle scomparto freezer		<b>* G</b>	<b>* G</b>
Temperatura scomparto frigorifero	(°C)	4	4
Temperatura scomparto freezer	(°C)	-18	-18
Tempo di risalita della temperatura	(h)	17	17
Capacità di congelamento	(kg/24h)	3	3
Classe climatica: W [classe climatica] <sup>3)</sup>		SN-T	SN-T
Emissioni di rumore aereo	dB(A) Re 1 pW	39	35
Classe di Rumorosità		C	B
Prodotto da Incasso		•	•
<b>Caratteristiche generali</b>			
Porte reversibili		•	•
Numero compressori		1	1
<b>Reparto frigorifero</b>			
Sistema di raffreddamento		Statico	Statico
Sbrinamento			
Tipo di ripiani		4 vetro	4 griglia
LED		•	•
Cassetto frutta e verdura		1	1
Balconcini porta-oggetti		3	3
Balconcini porta-bottiglie		1	1
<b>Reparto freezer</b>			
Sistema di raffreddamento			
Sbrinamento		Manuale	Manuale
Totale scomparti		1	2
Bacinelle ghiaccio		1	-
<b>Dimensioni</b>			
Dimensioni del prodotto AxLxP	(cm)	145x54x54	157,6x54x54,5
Dimensioni del prodotto imballato AxLxP	(cm)	148,4x57,5x57,5	164x58x60,1
Dimensioni della nicchia AxLxP	(cm)	144,5x56x55	158x56x55,5
<b>Peso</b>			
Peso netto	(Kg)	44	46
Peso lordo	(Kg)	48	47,5
<b>Modello</b>			
Apertura porte destra		IN D 2040 E	T 16 A1 D/I 2
Codice EAN		<b>8050147674611</b>	<b>8050147670989</b>

REGOLAMENTO DELEGATO (EU) N. 1060/2017

<sup>1)</sup> (1) Frigorifero con uno o più scomparti per la conservazione di alimenti freschi. (2) Frigorifero con scomparto a temperatura moderata, apparecchio a temperatura moderata e frigorifero cantina. (3) Raffreddatore e frigorifero con scomparto a 0 stelle. (4) Frigorifero con scomparto a 1 stella. (5) Frigorifero con scomparto a 2 stelle. (6) Frigorifero con scomparto a 3 stelle. (7) Frigo-congelatore. (8) Congelatore verticale.

(9) Congelatore a pozzetto. (10) Apparecchi di refrigerazione multiuso e di altro tipo

<sup>2)</sup> Basato sui risultati di prove standard per 24 ore. Il consumo effettivo dipende dalla modalità di utilizzo dell'apparecchio e dal luogo in cui è installato.

<sup>3)</sup> SN = sub-normal, prestazioni inalterate con temperatura esterna compresa tra i 10 e 32°C; N = normal, prestazioni inalterate con temperatura esterna compresa tra 16 e 32°C; ST = sub-tropical, prestazioni inalterate con temperatura esterna compresa tra 16 e 38°C; T = tropic, prestazioni inalterate con temperatura compresa tra 16 e 43°C.

		Monoporta statico
Modello	unità di misura	<b>INSD18A011B1</b>
<b>Energy Label</b>		
Categoria del modello di apparecchio di refrigerazione per uso domestico <sup>1)</sup>		3
Classe di efficienza energetica su una scala da A+++ (bassi consumi) a G (alti consumi)		E
Consumo di energia kWh/anno <sup>2)</sup>		
Volume utile scomparto frigorifero	(lt)	306
Volume utile scomparto freezer	(lt)	
Numero di stelle scomparto freezer		
Temperatura scomparto frigorifero	(°C)	4
Temperatura scomparto freezer	(°C)	
Tempo di risalita della temperatura	(h)	
Capacità di congelamento	(kg/24h)	
Classe climatica: W [classe climatica] <sup>3)</sup>		SN-T
Emissioni di rumore aereo	dB(A) Re 1 pW	30
Classe di Rumorosità		B
Prodotto da Incasso		SI
<b>Caratteristiche generali</b>		
Porte reversibili		•
Numero compressori		1
<b>Reparto frigorifero</b>		
Sistema di raffreddamento		Ventilato
Sbrinamento		
Tipo di ripiani		6 vetro
LED		•
Cassetto frutta e verdura		2
Balconcini porta-oggetti		3
Balconcini porta-bottiglie		2
<b>Reparto freezer</b>		
Sistema di raffreddamento		
Sbrinamento		-
Totale scomparti		-
Bacinelle ghiaccio		-
<b>Dimensioni</b>		
Dimensioni del prodotto AxLxP	(cm)	177,1x54x54,5
Dimensioni del prodotto imballato AxLxP	(cm)	184x58x60,8
Dimensioni della nicchia AxLxP	(cm)	177,8x56x56
<b>Peso</b>		
Peso netto	(Kg)	50
Peso lordo	(Kg)	52
<b>Modello</b>		<b>8050147688397</b>

REGOLAMENTO DELEGATO (EU) N. 1060/2017

<sup>1)</sup> (1) Frigorifero con uno o più scomparti per la conservazione di alimenti freschi. (2) Frigorifero con scomparto a temperatura moderata, apparecchio a temperatura moderata e frigorifero cantina. (3) Raffreddatore e frigorifero con scomparto a 0 stelle. (4) Frigorifero con scomparto a 1 stella. (5) Frigorifero con scomparto a 2 stelle. (6) Frigorifero con scomparto a 3 stelle. (7) Frigo-congelatore. (8) Congelatore verticale.

(9) Congelatore a pozzetto. (10) Apparecchi di refrigerazione multiuso e di altro tipo

<sup>2)</sup> Basato sui risultati di prove standard per 24 ore. Il consumo effettivo dipende dalla modalità di utilizzo dell'apparecchio e dal luogo in cui è installato.

<sup>3)</sup> SN = sub-normal, prestazioni inalterate con temperatura esterna compresa tra i 10 e 32°C; N = normal, prestazioni inalterate con temperatura esterna compresa tra 16 e 32°C; ST = sub-tropical, prestazioni inalterate con temperatura esterna compresa tra 16 e 38°C; T = tropic, prestazioni inalterate con temperatura compresa tra 16 e 43°C.

		Monoporta statico
Modello	unità di misura	S 12 A1 D/I 2
<b>Energy Label</b>		
Categoria del modello di apparecchio di refrigerazione per uso domestico <sup>1)</sup>		3
Classe di efficienza energetica su una scala da A+++ (bassi consumi) a G (alti consumi)		E
Consumo di energia kWh/anno <sup>2)</sup>		102
Volume utile scomparto frigorifero	(lt)	209
Volume utile scomparto freezer	(lt)	-
Numero di stelle scomparto freezer		-
Temperatura scomparto frigorifero	(°C)	4
Temperatura scomparto freezer	(°C)	-
Tempo di risalita della temperatura	(h)	-
Capacità di congelamento	(kg/24h)	4
Classe climatica: W [classe climatica] <sup>3)</sup>		SN-T
Emissioni di rumore aereo	dB(A) Re 1 pW	35
Classe di Rumorosità		B
Prodotto da Incasso		•
<b>Caratteristiche generali</b>		
Porte reversibili		•
Numero compressori		1
<b>Reparto frigorifero</b>		
Sistema di raffreddamento		Statico
Sbrinamento		
Tipo di ripiani		5 vetro
LED		•
Cassetto frutta e verdura		1
Balconcini porta-oggetti		3
Balconcini porta-bottiglie		1
<b>Reparto freezer</b>		
Sistema di raffreddamento		
Sbrinamento		-
Totale scomparti		-
Bacinelle ghiaccio		-
<b>Dimensioni</b>		
Dimensioni del prodotto AxLxP	(cm)	122x54x54,5
Dimensioni del prodotto imballato AxLxP	(cm)	129,3x58x60,8
Dimensioni della nicchia AxLxP	(cm)	122,5x56x55
<b>Peso</b>		
Peso netto	(Kg)	38
Peso lordo	(Kg)	39
<b>Modello</b>		
Apertura porte destra		S 12 A1 D/I 2
Codice EAN		8050147669242


REGOLAMENTO DELEGATO (EU) N. 1060/2017

<sup>1)</sup> (1) Frigorifero con uno o più scomparti per la conservazione di alimenti freschi. (2) Frigorifero con scomparto a temperatura moderata, apparecchio a temperatura moderata e frigorifero cantina. (3) Raffreddatore e frigorifero con scomparto a 0 stelle. (4) Frigorifero con scomparto a 1 stella. (5) Frigorifero con scomparto a 2 stelle. (6) Frigorifero con scomparto a 3 stelle. (7) Frigo-congelatore. (8) Congelatore verticale.

(9) Congelatore a pozzetto. (10) Apparecchi di refrigerazione multiuso e di altro tipo

<sup>2)</sup> Basato sui risultati di prove standard per 24 ore. Il consumo effettivo dipende dalla modalità di utilizzo dell'apparecchio e dal luogo in cui è installato.

<sup>3)</sup> SN = sub-normal, prestazioni inalterate con temperatura esterna compresa tra i 10 e 32°C; N = normal, prestazioni inalterate con temperatura esterna compresa tra 16 e 32°C; ST = sub-tropical, prestazioni inalterate con temperatura esterna compresa tra 16 e 38°C; T = tropic, prestazioni inalterate con temperatura compresa tra 16 e 43°C.

Modello	unità di misura	Sottotavoli statico	
		INBUF031	INBUL021
<b>Energy Label</b>			
Categoria del modello di apparecchio di refrigerazione per uso domestico <sup>1)</sup>		7	3
Classe di efficienza energetica su una scala da A+++ (bassi consumi) a G (alti consumi)		E	E
Consumo di energia kWh/anno <sup>2)</sup>		150	94
Volume utile scomparto frigorifero	(lt)	108	144
Volume utile scomparto freezer	(lt)	18	-
Numero di stelle scomparto freezer			-
Temperatura scomparto frigorifero	(°C)	4	4
Temperatura scomparto freezer	(°C)	-18	-
Tempo di risalita della temperatura	(h)	10	-
Capacità di congelamento	(kg/24h)	3	-
Classe climatica: W [classe climatica] <sup>3)</sup>		N-ST	SN-ST
Emissioni di rumore aereo	dB(A) Re 1 pW	41	39
Classe di Rumorosità		C	C
Prodotto da Incasso		•	•
<b>Caratteristiche generali</b>			
Porte reversibili		•	•
Numero compressor		1	1
<b>Reparto frigorifero</b>			
Sistema di raffreddamento		Statico	Statico
Sbrinamento			
Tipo di ripiani		1 vetro	2
LED		•	•
Cassetto frutta e verdura		2	2
Balconcini porta-oggetti		1	2
Balconcini porta-bottiglie		1	1
<b>Reparto freezer</b>			
Sistema di raffreddamento			
Sbrinamento		Manuale	-
Totale scomparti		-	-
Bacinelle ghiaccio		-	-
<b>Dimensioni</b>			
Dimensioni del prodotto AxLxP	(cm)	81,5x59,6x54,5	81,5x59,6x54,5
Dimensioni del prodotto imballato AxLxP	(cm)	88x63,3x61,5	88x63,2x61,5
Dimensioni della nicchia AxLxP	(cm)	82x60x55	82x60x55
<b>Peso</b>			
Peso netto	(Kg)	32	32
Peso lordo	(Kg)	32,8	32,8
<b>Modello</b>			
Apertura porte destra		INBUF031	INBUL021
Codice EAN		<b>8050147675137</b>	<b>8050147674703</b>

REGOLAMENTO DELEGATO (EU) N. 1060/2017

<sup>1)</sup> (1) Frigorifero con uno o più scomparti per la conservazione di alimenti freschi. (2) Frigorifero con scomparto a temperatura moderata, apparecchio a temperatura moderata e frigorifero cantina. (3) Raffreddatore e frigorifero con scomparto a 0 stelle. (4) Frigorifero con scomparto a 1 stella. (5) Frigorifero con scomparto a 2 stelle. (6) Frigorifero con scomparto a 3 stelle. (7) Frigo-congelatore. (8) Congelatore verticale.

(9) Congelatore a pozzetto. (10) Apparecchi di refrigerazione multiuso e di altro tipo

<sup>2)</sup> Basato sui risultati di prove standard per 24 ore. Il consumo effettivo dipende dalla modalità di utilizzo dell'apparecchio e dal luogo in cui è installato.

<sup>3)</sup> SN = sub-normal, prestazioni inalterate con temperatura esterna compresa tra i 10 e 32°C; N = normal, prestazioni inalterate con temperatura esterna compresa tra 16 e 32°C; ST = sub-tropical, prestazioni inalterate con temperatura esterna compresa tra 16 e 38°C; T = tropic, prestazioni inalterate con temperatura compresa tra 16 e 43°C.



Modello	unità di misura	IN2IFC14BN6	
<b>Energy Label</b>		C	
Capacità nominale in numero di coperti standard		14	
Classe di efficienza energetica su una scala da A (bassi consumi) a D (alti consumi) <sup>1)</sup>		C	
Consumo Energetico per 100 cicli con programma Eco (EU 2017/1369)	(kWh)	75	
Consumo energetico con programma Eco in kWh per ciclo di lavaggio (EU 2017/1369)	(kWh)	0,746	
Consumo energetico nel modo spento	(W)	0	
Consumo energetico nel modo lasciato acceso	(W)	0,5	
Consumo di acqua con programma Eco in litri per cicli di lavaggio (EU 2017/1369)	(L/ciclo)	8,9	
Classe di efficacia di lavaggio su una scala da G (efficienza minima) ad A (efficienza massima)		A	
Classe di efficacia di asciugatura su una scala da G (efficienza minima) ad A (efficienza massima)		A	
Durata del programma per il ciclo di lavaggio standard <sup>2)</sup>	(Minuti)	190	
Emissioni di rumore aereo <sup>3)</sup>	dB(A) Re 1pW	44	
<b>Caratteristiche Principali</b>			
Virtual Sensor		-	
Indicatore luminoso di fine ciclo		-	
<b>Sistema di Asciugatura</b>		Statico	
AutoDoor		•	
<b>Programmi</b>		9	
Push&Go		•	
Fast&Clean 28'		•	
Rapido			
eXtra			
eXtra Igiene		•	
Intensivo		•	
Normale			
Quotidiano			
Misti		•	
Eco <sup>4)</sup>		•	
Ammollo			
Delicati			
Mezzo carico			
Notte		•	
Prelavaggio		•	
SelfClean		•	
<b>Opzioni</b>			
Pastiglia		•	
Partenza ritardata	(h)	•	
Multizona		-	
Mezzo carico		-	
Scarico		-	
<b>Spie</b>			
Pulsante On/Off		•	
Pulsante start/reset		-	
Selezione Programmi		•	
Multizona		-	
Mezzo Carico		-	
Partenza ritardata		•	
Tablet		•	
Spia mancanza sale		•	
Spia mancanza brillantante		•	
Temperature di lavaggio	(°C)	40-70	
<b>Accessori interni</b>			
Terzo Cesto		-	
Maniglie		•	
Numero di flap cestello superiore		2	
Griglie abbattibili cesto inferiore		Fisso	
Cesto superiore regolabile in altezza con sistema Lift-Up		•	
Cestello portaposate		•	
<b>Sistemi di sicurezza</b>		Overflow	
Sicurezza		•	
<b>Caratteristiche strutturali</b>			
Vasca e controporta in acciaio inox		•	
Decalcificatore a regolazione elettronica		-	
Alimentazione acqua calda	(°C)	60	
Piedini posteriori regolabili frontalmente		•	
Cerniere sliding - Installazione zoccolo basso		-	
Cerniere regolabili autobilancianti		-	
Installazione Extra Fix		-	
Dimensioni del prodotto (AxLxP)	(mm)	820x598x555	
Dimensioni prodotto imballato (AxLxP)	(mm)	910x625x675	
Peso netto/lordo	(Kg)	35.5kg/37.5 kg	
Colore		Bianco	
Codice EAN		<b>8050147735831</b>	

<sup>1)</sup> L'informazione sull'etichetta e sulla scheda fanno riferimento al programma standard di lavaggio, questo programma è adatto per lavare stoviglie che presentano un grado di sporco normale ed è il programma più efficiente in termini di consumo combinato di energia ed acqua.

<sup>2)</sup> Arrotondata alla cifra intera più vicina.

<sup>3)</sup> Arrotondate alla cifra intera più vicina.



Modello	unità di misura	IN2IKE107	
<b>Energy Label</b>		E	
Capacità nominale in numero di coperti standard		10	
Classe di efficienza energetica su una scala da A (bassi consumi) a D (alti consumi) <sup>1)</sup>		E	
Consumo Energetico per 100 cicli con programma Eco (EU 2017/1369)	(kWh)	76	
Consumo energetico con programma Eco in kWh per ciclo di lavaggio (EU 2017/1369)	(kWh)	0,755	
Consumo energetico nel modo spento	(W)	0	
Consumo energetico nel modo lasciato acceso	(W)	0,5	
Consumo di acqua con programma Eco in litri per cicli di lavaggio (EU 2017/1369)	(L/ciclo)	11,5	
Classe di efficacia di lavaggio su una scala da G (efficienza minima) ad A (efficienza massima)		A	
Classe di efficacia di asciugatura su una scala da G (efficienza minima) ad A (efficienza massima)		A	
Durata del programma per il ciclo di lavaggio standard <sup>2)</sup>	(Minuti)	270	
Emissioni di rumore aereo <sup>3)</sup>	dB(A) Re 1pW	47	
<b>Sistema di Asciugatura</b>		Statico	
AutoDoor		-	
<b>Programmi</b>		5	
Push&Go		•	
Fast&Clean 28'		-	
Rapido		•	
eXtra		-	
eXtra Igiene		-	
Intensivo		•	
Normale		-	
Quotidiano		-	
Misti		-	
Eco <sup>4)</sup>		•	
Ammollo		-	
Delicati		-	
Mezzo carico		-	
<b>Opzioni</b>		0	
Pastiglia		-	
Partenza ritardata	(h)	-	
Multizona		-	
Mezzo carico		-	
Scarico		-	
<b>Spie</b>		•	
Pulsante On/Off		•	
Pulsante start/reset		-	
Selezione Programmi		•	
Multizona		-	
Mezzo Carico		-	
Partenza ritardata		-	
Tablet		-	
Spia mancanza sale		•	
Spia mancanza brillantante		•	
Temperature di lavaggio	(°C)	40-70	
<b>Accessori interni</b>			
Terzo Cesto		-	
Maniglie		-	
Numero di flap cestello superiore		1	
Griglie abbattibili cesto inferiore		Fisso	
Cesto superiore regolabile in altezza con sistema Lift-Up		•	
Cestello portaposate		•	
<b>Sistemi di sicurezza</b>			
Sicurezza		Overflow	
<b>Caratteristiche strutturali</b>		N/A	
Vasca e controporta in acciaio inox		Inox	
Decalcificatore a regolazione elettronica		-	
Alimentazione acqua calda	(°C)	60	
Piedini posteriori regolabili frontalmente		•	
Cerniere sliding - Installazione zoccolo basso		-	
Cerniere regolabili autobilancianti		-	
Installazione Extra Fix		-	
Dimensioni del prodotto (AxLxP)	(mm)	820x448x555	
Dimensioni prodotto imballato (AxLxP)	(mm)	890x500x675	
Peso netto/lordo	(Kg)	29.6kg/1.6 kg	
Colore		Bianco	
Codice EAN		<b>8050147701188</b>	

<sup>1)</sup> L'informazione sull'etichetta e sulla scheda fanno riferimento al programma standard di lavaggio, questo programma è adatto per lavare stoviglie che presentano un grado di sporco normale ed è il programma più efficiente in termini di consumo combinato di energia ed acqua.

<sup>2)</sup> Arrotondata alla cifra intera più vicina.

<sup>3)</sup> Arrotondate alla cifra intera più vicina.

	I3B L634 B	I3B L634 X
	D	D
	14	14
	D	D
	85	85
	0.848	0.848
	9.5	9.5
	0	0
	0.5	0.5
	A	A
	A	A
	190	190
	44	44
	-	-
	•	•
	•	•
	-	-
	-	-
	-	-
	•	•
	-	-
	-	-
	•	•
	•	•
	•	•
	•	•
	-	-
	-	-
	8	8
	-	-
	•	•
	•	•
	-	-
	•	•
	•	•
	-	-
	•	•
	•	•
	da 45 a 65	da 45 a 65
	-	-
	-	-
	4	4
	-	-
	•	•
	•	•
	Overflow	Overflow
	Inox	Inox
	•	•
	Fino a 60°	Fino a 60°
	•	•
	-	-
	•	•
	•	•
	820x598x555	820x598x555
	910x625x675	910x625x675
	35.5 / 37.5	35.5/37.5
	Nero	Inox
	<b>8050147677148</b>	<b>8050147677131</b>

<sup>4</sup> Il ciclo di lavaggio standard corrisponde al ciclo eco. Per qualsiasi ulteriore informazione sulla scheda tecnica del prodotto, aggiornata in base al Regolamento delegato (EU) n. 2017/1369, consultate il nostro sito.

<sup>5</sup> Fino a 72° nel caso del ciclo igienizzante.

Modello	unità di misura	BI WMIL 8146 EU	BI WMIL 71252 EU N
Tipologia		da incasso	da incasso
<b>Energy Label</b>			
Capacità di carico	(Kg)	8	7
Classe di efficienza energetica		A	E
Consumo di energia medio (100 cicli)	(kWh)	47	78
Consumo d'energia programma Eco 40-60	(kWh)	0.473	0.783
Consumo d'energia in modalità spento	(W)	0.5	0.5
Consumo d'energia in modalità Stand-by	(W)	0.5	0.5
Consumo medio di acqua per ciclo	(L)	48	54
Classe d'efficienza in centrifuga		B	B
Massima velocità di centrifuga	(rpm)	1400	1200
Umidità del carico asciutto dopo programma Eco 40-60	(%)	53	53
Durata del programma Eco 40-60 a pieno carico	(h)	03:35	03:25
Durata del programma Eco 40-60 a mezzo carico	(h)	02:48	02:40
Rumorosità	dB(A) Re1 pW	70	71
Classe di rumorosità		A	A
Resistenza	(W)	1850	1850
Tensione	(V)	220 -240	220 -240
Frequenza	(Hz)	50	50
Tipo di spina		Schuko	Schuko
<b>Dimensioni</b>			
Dimensioni prodotto	(cm AxLxP)	81,5 x 59,5 x 54,5	81,5x59,5x54,5
Dimensioni prodotto imballato	(cm AxLxP)	89x64,5x59,5	89x64,5x59,5
Peso lordo/netto	(kg)	68,5/ 66,5	68,5/ 66,5
<b>Interfaccia utente</b>			
Display		LED	LED
<b>Programmi</b>			
Cotone 30°		•	•
Sintetico 30°		•	•
Colorati		•	•
Delicati		•	•
Rapido 30'		•	•
Cotone (2)		•	•
Sintetico (3)		•	•
Mix		•	•
Eco 40-60 (1)		•	•
Cotone bianchi		•	•
Sport		•	•
20°		•	•
Lana		•	•
Anti odore		•	•
Risciacquo + Centrifuga		•	•
Centrifuga + scarico		•	•
<b>Opzioni</b>			•
Push&Go		•	•
Velocità centrifuga variabile		•	•
Blocco tasti		•	•
Anti macchia		•	•
Stira facile		•	•
Lavoro		•	
Cibo		•	
Outdoor		•	
Extra risciacquo		•	•
Temperatura		•	•
Partenza ritardata		•	•
Codice EAN		8050147732847	8050147620847

Modello	unità di misura	BI WDIL 861485 EU
Tipologia		da incasso
<b>Energy Label</b>		
Capacità di carico in kg (lavaggio + lavaggio e asciugatura)	(Kg)	8+6
Classe di efficienza energetica (lavaggio + lavaggio e asciugatura)		B+D
Consumo energetico lavaggio (100 cicli)	(kWh)	55
Consumo energetico lavaggio e asciugatura (100 cicli)	(kWh)	307
Consumo d'acqua solo lavaggio (per ciclo)	(L)	48
Consumo di acqua lavaggio e asciugatura (per ciclo)	(L)	65
Massima velocità di centrifuga	(rpm)	1400
Umidità del carico asciutto dopo programma Eco 40-60	(%)	53
Durata del ciclo lavaggio	(h)	03:38
Durata del ciclo lavaggio più asciugatura	(h)	09:20
Rumorosità	dB(A) Re1 pW	70
Classe di rumorosità		A
Resistenza	(W)	1850
Voltaggio	(V)	220-240
Frequenza	(Hz)	50
Tipo di spina		Schuko
<b>Dimensioni</b>		
Dimensioni prodotto	(cm AxLxP)	81,5x59,5x54,5
Dimensioni prodotto imballato	(cm AxLxP)	89x64,5x59,5
Peso lordo/netto	(kg)	68/66
<b>Interfaccia utente</b>		
Display		LED
<b>Programmi</b>		
Misti		•
Cotone		•
Sintetici		•
Bianchi		•
Eco 40-60		•
Sport		•
20°		•
Antiodore		•
Delicati		•
Lana		•
Rapido 30'		•
Lavasciuga 45'		•
Risciacquo e centrifuga		•
Scarico e centrifuga		•
<b>Opzioni</b>		
Push&Go		•
Temperatura		•
Riduzione Centrifuga		•
Extra risciacquo		•
Asciugatura		•
Antimacchia		•
Appendere		•
Stirare		•
Codice EAN		8050147664643

**REGISTRA  
IL TUO  
PRODOTTO  
PER**

**10**

**ANNI DI SERVIZI DI  
RIPARAZIONE CON  
RICAMBI GRATIS**

## **REGISTRAZIONE NECESSARIA!**

Registra il tuo prodotto entro 60 giorni dalla data di acquisto dell'elettrodomestico e, dopo la scadenza della garanzia legale, in caso di guasto, per 10 anni hai la facoltà di acquistare servizi di riparazione a prezzo fisso forfettario che non prevedono il costo del ricambio. Servizio offerto da European Appliances Italy S.r.l. Il prezzo del servizio di riparazione è variabile nel tempo. Per conoscere il prezzo del servizio attualmente vigente chiamare il numero European Appliances Italy S.r.l. o consultare la pagina web del sito [www.register10.eu](http://www.register10.eu)

**Registrare il prodotto è semplice:**



**CHIAMA IL NUMERO  
GRATUITO  
800 729 141\***



**REGISTRALO**  
entro 60 giorni  
dalla data di acquisto



**RILASSATI**  
e goditi **i tuoi**  
**vantaggi**

OFFICIAL  
Service

Servizio Clienti ufficiale Indesit, tutto ITALIANO, ti offre una vasta gamma di servizi e prodotti ed è a tua completa disposizione in caso di problemi di funzionamento e manutenzione del tuo elettrodomestico.

Potrai richiedere consigli e informazioni relative al tuo modello Indesit oppure fissare un appuntamento con un tecnico.

Per scoprire tutti i nostri servizi contatta il numero unico

**02.20.30**\*

7 giorni su 7

Oppure per ogni altro approfondimento visita il nostro sito dedicato Indesit.it – sezione «Supporto»

\* Al costo di una chiamata a rete fissa secondo il piano tariffario previsto dal proprio operatore







## Affidabile. Sempre.



**02.20.30**  
Contact  
Center Italiano  
attivo 7  
giorni su 7



Parlare con  
noi è semplice.  
Scegli il modo  
che preferisci



Oltre 800  
tecnici  
autorizzati  
in tutta  
Italia

## CONTACT CENTER TUTTO ITALIANO

 **02.20.30.** Più di 100 operatori esperti con più di 1000 ore di formazione all'anno, per offrire sempre il servizio migliore.

**70%**

Degli interventi chiusi  
in prima visita

Oltre **20%**

Chiamate risolte  
telefonicamente

**80%**

Degli appuntamenti  
fissati nelle 48h



Il consumatore  
può contattare il  
contact center in  
diverse modalità.

 **INDESIT**

## Gli accessori

**Wpro\*** è la linea di accessori e prodotti per la cura degli elettrodomestici, nata da una solida esperienza professionale e oltre 25 anni di specializzazione nel settore. La gamma comprende soluzioni universali, di alta qualità, progettate per offrire risultati professionali e mantenere le prestazioni degli elettrodomestici nel tempo.

Prodotti di qualità per la pulizia e l'igiene, testati dai nostri laboratori e frutto della ricerca continua di formulazioni altamente efficaci e al tempo stesso rivolte al rispetto delle superfici da trattare e dell'ambiente.

Prodotti appositamente studiati per soddisfare le tue specifiche esigenze di pulizia: dal grasso incrostato del forno, ai cattivi odori del frigorifero, alle tracce di grasso nella lavastoviglie... E una serie di prodotti per mantenere più a lungo l'elettrodomestico, evitando prematuri danneggiamenti.

Per maggiori informazioni, contatta il nostro Servizio Clienti.







## FORNI



### TURN&GO

Cuocere in 1 ora e con la massima semplicità: basta girare la manopola



### TURN&GO STEAM

Cucina deliziosi pasti in famiglia con il vapore e ottieni sempre risultati fantastici ed equilibrati



### GRANDE CAPACITÀ

Per cucinare più piatti contemporaneamente o cibi di grandi dimensioni



### LUCE INTERNA

Per controllare lo stato di cottura del cibo non c'è più bisogno di aprire la porta del forno. La distribuzione della luce nella cavità è ottimizzata dalla posizione della lampada interna



### PORTA CLICK&CLEAN

Un sistema brevettato per rimuovere e pulire la controporta in vetro del forno, con solo due gesti e senza usare utensili



### GRILL RECLINABILE

Il grill è realizzato con una sola serpentina che si può facilmente sganciare e inclinare in modo da accedere facilmente alla superficie superiore del grill e pulirla in ogni punto



### DUALCLEAN

2 opzioni di pulizia facili da usare per qualsiasi tipo di sporco



### STEAM&CLEAN

Il programma automatico che, in soli 35 minuti e alla temperatura di appena 90°C, elimina ogni traccia di sporco utilizzando solo il vapore, senza alcun detergente



### STATICO

Il calore si distribuisce uniformemente e delicatamente



### XL COOKING

Per cucinare ogni "taglia" di cibo, particolarmente indicato per le carni



### MANTENERE IN CALDO

Pane, brioche e pollo arrosto allo spiedo come se fossero appena sfornati grazie al programma di riscaldamento che li rende fragranti



### GRILL

Per grigliare carne, pesce o toast risparmiando tempo ed energia



### MULTILIVELLO

Per cucinare più piatti contemporaneamente su più livelli



### PIZZA

Cucinare pizze croccanti e cotte uniformemente è semplice, grazie al calore distribuito in modo ottimale



### GRATIN

Cuoce tutto uniformemente, è rapido come il programma grill e sfrutta la ventilazione



### ECO TERMOVENTILATO

Una ventilazione discontinua e delicata, che previene l'eccessiva disidratazione delle pietanze e permette di cuocere arrosti e arrosti ripieni su un solo ripiano



### FULL SURFACE GRILL

Grill su tutta la superficie



### PULIZIA PIROLITICA AUTOMATICA

Il forno si pulisce ad alte temperature trasformando i residui in cenere, rimovibile con una spugna, mantenendo la porta sempre fredda e sicura

## MICROONDE



### DOUBLE POWER WAVE

Grazie allo speciale sistema con doppia emissione di microonde, niente più zone fredde o troppo cotte, ma un risultato omogeneo come nel forno tradizionale



### PLATE COVER

Un accessorio per scaldare due piatti contemporaneamente, dimezzando il tempo e senza mescolare gli odori



### MICROONDE

Il sistema di distribuzione permette di cuocere il cibo uniformemente



### GRILL

La funzione offre ottimi risultati su carne, verdure e molti altri piatti, donando una deliziosa gratinatura al cibo



### MICROONDE GRILL COMBI

Funzione combinata per cuocere e dorare uniformemente lasagne, pesce e patate al gratin



### AUTO DEFROST

Per scongelare velocemente e in modo uniforme: basta selezionare la categoria di cibo e indicare il peso



### RISCALDAMENTO / COTTURA AUTOMATICI

Per riscaldare nel modo migliore e omogeneo piatti già pronti, freddi o a temperatura ambiente



### PUSH&GO

Il forno a microonde inizierà a cuocere o riscaldare i tuoi piatti alla massima potenza per 30 secondi



### EASYWARM

La soluzione ideale per riscaldare correttamente biberon e bevande



### EASYCOOKING

8 programmi automatici che forniscono la combinazione ideale delle impostazioni di cottura per le tue ricette



### EASYCLEAN

Il ciclo automatico progettato per rendere più rapida e semplice la pulizia a microonde senza usare prodotti chimici

## PIANI COTTURA



### PUSH&GO

Attivando la funzione Push&Go il piano cottura imposta automaticamente il giusto livello di potenza per permetterti di ottenere piatti perfettamente cotti



### DUALZONE

Una volta attivata la funzione, il piano induzione consente di unire facilmente due zone di cottura in una più grande per pentole e padelle più voluminose



### FACILE E AFFIDABILE

I piani cottura offrono una combinazione di 10 funzioni progettate per gestire il piano cottura con la massima sicurezza



### INSTALLAZIONE FACILE

Con il suo spessore minimo, il piano induzione Indesit Push&Go si adatta facilmente a ogni stile, ogni esigenza e ogni cucina



### HIGH POWER FLAME

Brucciature a due corone, che permette l'ottimizzazione della potenza erogata, quindi la diffusione di calore in maniera più diretta, anticipando i tempi di ebollizione



### GRIGLIE IN GHISA

I piani cottura sono dotati di resistenti griglie in ghisa per un design più aggressivo

## FRIGORIFERI



### LOW FROST

Nuovo evaporatore a parete che riduce la formazione di ghiaccio all'interno del freezer e rende più semplice e rapida la sua rimozione



### LED

Il sistema a LED garantisce un'illuminazione che dura 10 volte più a lungo rispetto a una luce tradizionale, con un consumo 15 volte inferiore



### PUSH&GO

Una pratica funzione che consente di ripristinare la temperatura ideale in tutto il frigorifero in modo semplice e rapido



### NO FROST

Evoluto sistema che permette di evitare la formazione di ghiaccio e di gestire automaticamente lo sbrinamento del vano congelatore



### CASSETTO FRESHSPACE

Il cassetto FreshSpace mantiene la freschezza di frutta e verdura con capacità extra



### BALCONCINI FLESSIBILI

Balconcini mezza lunghezza regolabili in altezza, per creare lo spazio adatto alle esigenze di tutti i giorni



### EASY ACCESS

Vassoio nel congelatore che consente un accesso semplice e rapido agli alimenti di uso più frequente e a quelli di dimensioni ridotte



### BALCONCINI PORTA BOTTIGLIE

Sfrutta al massimo lo spazio del tuo frigorifero con un pratico porta bottiglie per riporre facilmente le tue bottiglie



### COMPRESSORE INVERTER

Prestazioni più avanzate. Il compressore inverter migliora l'efficienza e risparmia energia

## LAVASTOVIGLIE



### FAST&CLEAN 28'

Ciclo rapido per risultati di pulizia perfetti in soli 28 minuti. Per stoviglie poco sporche



### PUSH&GO

Questo ciclo è la soluzione ideale per ottenere stoviglie pulite e asciutte in soli 85 minuti senza bisogno di pre-risciacquo



### IGIENE EXTRA

Occorrono solo 100 minuti e la temperatura ottimale di 65°C durante il risciacquo per eliminare il 99,999%\* dei batteri



### EXTRA

Il ciclo eXtra lava perfettamente tutte le stoviglie più ingombranti in solo un'ora



### APERTURA AUTOMATICA DELLA PORTA

Sistema di apertura automatica della porta. Questa funzione migliora del 25% la performance di asciugatura



### VASCA E FILTRI IN ACCIAIO INOX

La vasca 100% in acciaio inox assicura le massime prestazioni e una lunga vita di servizio della tua lavastoviglie



### ECO

Il ciclo più efficiente in termini di consumi di energia e acqua. È il programma ideale per lavare e asciugare un pieno carico di stoviglie normalmente sporche



### AUTO INTENSIVO

Grazie a un sistema di sensori, questo elettrodomestico è in grado di selezionare le impostazioni ideali per le tue stoviglie



### AUTO MISTO

Regola automaticamente le impostazioni per lavare stoviglie con sporco ostinato e residui di cibo incrostati



### VETRO

Ideale per bicchieri e stoviglie in vetro



### PRELAVAGGIO

Per sciacquare le tue stoviglie in attesa di raggiungere un carico completo per avviare un ciclo di lavaggio



### PASTIGLIE

Scegli questa opzione per ottimizzare la forza pulente delle pastiglie evitando gli sprechi



### MULTIZONA

Questa opzione permette di scegliere la zona di lavaggio selezionando il cesto desiderato in base alle tue esigenze



### MEZZO CARICO

Con l'opzione mezzo carico puoi attivare la tua lavastoviglie anche con un carico ridotto



### PARTENZA RITARDATA

Basta selezionare il programma più adatto al tuo carico e impostare il tempo per la partenza ritardata



### CERNIERE SLIDING

Cerniere scorrevoli



### SILENT MODE

Modalità silenziosa



### AQUASTOP

## LAVATRICI



### PUSH&GO

Premendo il tasto dedicato, la lavatrice imposta subito il programma di lavaggio e lo avvia, garantendo risultati perfetti, senza pretrattamento



### WATER BALANCE PLUS

Il sensore Water Balance Plus assicura che venga utilizzata solamente la quantità necessaria di acqua e anche l'energia necessaria per riscaldarla



### MOTORE INVERTER

Motore con movimento bidirezionale e a lunga durata



### STIRA FACILE

Il programma ammorbidisce e riduce tutte le pieghe del bucato ed è ideale per asciugare i capi che necessitano di stiratura



### PUSH&WASH + DRY

Ciclo di lavaggio automatico e asciugatura ideale per capi di cotone e sintetici

Il produttore si riserva il diritto di modificare le caratteristiche e dati tecnici senza preavviso, pertanto i prodotti possono differire da quelli descritti od illustrati in questo catalogo, non si ritiene responsabile di eventuali errori od omissioni sopraggiunti dopo la pubblicazione. Il colore degli elettrodomestici rappresentati in questo catalogo è indicativo e da utilizzarsi solo come riferimento. Prima di procedere all'acquisto si consiglia di verificare con il negoziante che il prodotto corrisponda alle proprie esigenze. Caratteristiche e dati tecnici sono soggetti a variazioni senza preavviso. Febbraio 2026.

I prezzi esposti sono consigliati e non vincolanti.