

Hotpoint

ARISTON

COLLEZIONE  
ELETTRODOMESTICI  
DA INCASSO 2026-2027



MasterChef  
The TV Series

© 2026 Shine TV Limited.

GLI ELETTRODOMESTICI  
SCELTI DA *MasterChef Italia*







# Beko

## Europe

# DAL PRODOTTO NASCONO ESPERIENZE, RELAZIONI E FUTURO.

Beko Europe è una realtà di riferimento nel settore degli elettrodomestici, fondata su un impegno di lungo periodo verso l'Europa e **orientata al miglioramento della vita quotidiana attraverso soluzioni affidabili, innovative e sostenibili**. Grazie a robuste capacità industriali, R&D e design, l'azienda unisce la forza della scala produttiva a una profonda vicinanza ai consumatori, offrendo prestazioni, efficienza e qualità nelle abitazioni di tutta Europa. Beko Europe è controllata al 75% da Beko B.V. e al 25% da Whirlpool Corporation.

Parte del gruppo Beko — riconosciuto come il principale player nel mercato europeo degli elettrodomestici\* — Beko Europe integra un portafoglio di 15 marchi consolidati, tra cui Beko, Whirlpool\*\*, Hotpoint, Indesit e Bauknecht. La società combina **tecnologie avanzate, un servizio al consumatore di alto livello e un crescente focus su connettività, soluzioni integrate, design ed efficienza energetica**.

In linea con l'Accordo di Parigi e con la Science-Based Targets initiative, **Beko Europe supporta l'impegno del gruppo al raggiungimento delle zero emissioni nette entro il 2050**. Questo percorso è testimoniato dal punteggio più alto ottenuto per il settimo anno consecutivo nel Corporate Sustainability Assessment (CSA) di S&P Global, nella categoria DHP Household Durables (risultati al 16 ottobre 2025)\*\*\*, e dal 17° posto di Beko nella classifica 2025 delle aziende più sostenibili al mondo stilata da TIME Magazine e Statista.

\*Fonte: Euromonitor International Limited; Consumer Appliances, edizione 2026, Beko Corp, Large Appliances secondo la categoria "Major Appliances", GBO, volume retail, dati 2025. \*\*Licenza limitata a specifiche giurisdizioni. \*\*\*Dati riferiti ad Arçelik A.Ş., società madre di Beko.

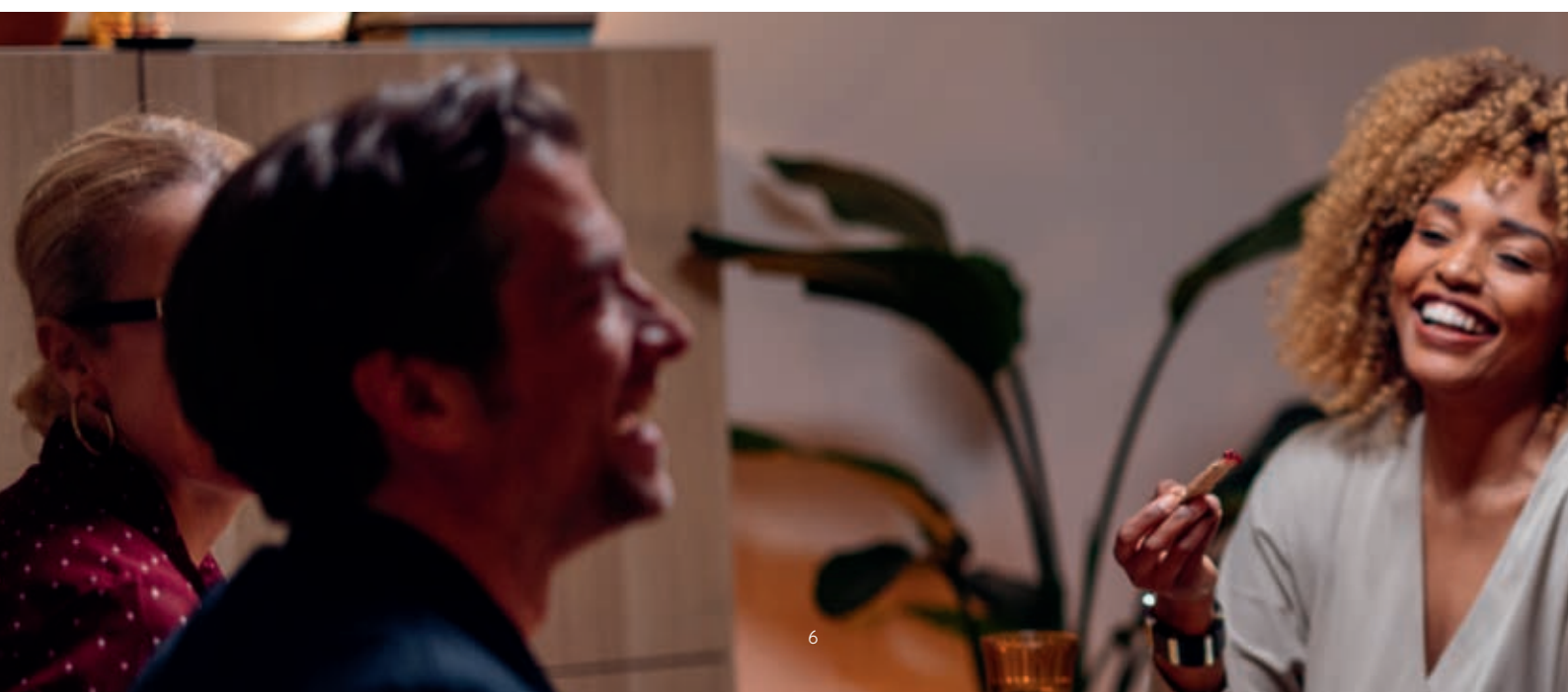
The logo for Hotpoint Ariston, featuring the word "Hotpoint" in a bold, white, sans-serif font above the word "ARISTON" in a smaller, white, sans-serif font, all contained within a black rounded rectangle.

**Hotpoint**

ARISTON

**PER UNA QUOTIDIANITÀ**  
*più familiare*

Da sempre la famiglia rappresenta il nucleo più solido in cui si formano valori, relazioni e identità. Per questo **Hotpoint Ariston si impegna a offrirti soluzioni che ti aiutino a prenderti cura dei tuoi cari e dei tuoi ospiti**, tutelando il tuo e il loro benessere, progetta elettrodomestici pensati per alleggerire le faccende domestiche, **così che tu possa dedicare più tempo alla tua famiglia e migliorare le tue performance quotidiane.**





Non si tratta solo di funzionalità, ma di offrirti **nuove opportunità per i momenti preziosi, il comfort e la serenità**. Attraverso prodotti che supportano la cura del cibo, dell'abbigliamento e delle stoviglie, e grazie a un design di alta qualità che si integra armoniosamente nella tua casa, **Hotpoint Ariston ti offre strumenti che favoriscono un ambiente familiare accogliente e confortevole per vivere davvero i tuoi legami**.



# Hotpoint

ARISTON

## GLI ELETTRODOMESTICI SCELTI DA *MasterChef Italia*

Hotpoint Ariston rinnova la partnership con MasterChef Italia per il **sesto anno consecutivo!** Anche nella 15ª edizione del celebre cooking show di Sky, le cucine di MasterChef Italia saranno firmate Hotpoint Ariston, confermando ancora una volta la fiducia e la sinergia tra due eccellenze che condividono la stessa passione per la qualità, l'innovazione e la creatività in cucina.

Gli aspiranti chef potranno contare sugli elettrodomestici Hotpoint Ariston, veri e propri alleati di precisione e affidabilità, per dare vita a piatti sorprendenti, sperimentare nuove tecniche e affrontare con successo ogni sfida, fino all'ultima ricetta. Insieme, Hotpoint Ariston e MasterChef Italia continuano a ispirare chi ama cucinare e a portare nelle case italiane la magia della cucina fatta con passione.



MasterChef  
The TV Series

© 2026 Shine TV Limited.



Gli aspiranti chef, che devono dimostrare le proprie abilità in cucina, dalla conoscenza dei prodotti, alla padronanza delle ricette e delle diverse tecniche di cottura, troveranno ciascuna delle 20 postazioni dotate di forni e piani cottura della nuova **Built-in suite** firmate Hotpoint Ariston.

Il Piano con la tecnologia **HeatControl**, elettrodomestico ad alta performance, protagonista indiscusso durante le prove del talent show.

NOVITÀ



Forno Steam

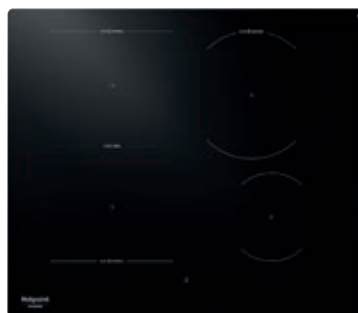


MWO Combi

NOVITÀ



Piano a induzione Clean Protect



Piano a induzione Heat Control

# LASCIA CHE CI PRENDIAMO CURA DI TE

**Hotpoint**  
ARISTON



Affidarsi non è sempre facile, ma noi del Servizio Clienti Hotpoint Ariston, vogliamo davvero **farti sentire al sicuro** garantendoti **la professionalità e la qualità** dell'originale.

Solo con l'esperienza e la formazione che la casa madre può garantire, hai la sicurezza di affidarti ad un **team qualificato di professionisti**.

Il Contact Center e i nostri tecnici ascoltano ogni tua esigenza e ti accompagnano passo passo.  
**La tua soddisfazione è la nostra missione.**



**Oltre 800  
tecnici  
autorizzati in  
tutta Italia.**

## CONTACT CENTER TUTTO ITALIANO

**☎ 02.20.30\*** Più di **100 operatori esperti** con più di **1000 ore di formazione all'anno**, per offrire sempre il servizio migliore.

**70%**

Degli interventi chiusi  
in prima visita

**oltre 20%**

Chiamate risolte  
telefonticamente

**80%**

Degli appuntamenti  
fissati nelle 48h

\* Al costo di una chiamata da rete fissa secondo il piano tariffario del proprio operatore.



# 5 ANNI DI GARANZIA

Gli elettrodomestici da incasso Hotpoint Ariston beneficiano di ben tre anni di assistenza supplementare oltre ai due anni di garanzia convenzionale.

Un servizio offerto gratuitamente dal brand ai propri clienti fino al 28 febbraio 2027, registrando i prodotti entro 30 giorni dall'acquisto o dalla consegna.

Per registrare i prodotti acquistati e prendere visione del regolamento, visita il sito [www.promozionihotpoint.it](http://www.promozionihotpoint.it).

# INDICE



## COTTURA

---

16

Linee estetiche	18
Forni	20
Forni Compatti con Microonde	60
Microonde	70

## PIANI COTTURA

---

98

Piani Cottura a Induzione	100
Piani a gas	128



FRIGORIFERI E CONGELATORI	148
CANTINETTE PER VINO	172
LAVASTOVIGLIE	174
LAVATRICI E LAVASCIUGA	192
SPECIFICHE TECNICHE	200
ACCESSORI	240

La linea dedicata ai distributori di Hotpoint Ariston coniuga estetica e funzionalità, che si integrano perfettamente in ogni ambiente e in ogni cucina.

Le migliori tecnologie di Hotpoint Ariston per garantire cotture al vapore, ottimali conservazioni dei cibi e risultati eccellenti nel lavaggio delle stoviglie: tutto grazie agli elettrodomestici della linea dedicata Hotpoint Ariston.



#### HAOI78PHT1SBA

- Classe A+
- Cavità 73 lt
- 59 funzioni
- Active Multiflow
- Pulizia Diamond Clean idrolitica
- Termosonda per carne
- **Air Fry con teglia inclusa**
- Guide telescopiche
- Soft Closing

Ulteriori dettagli a pag. 36



#### HAOI5S8PM0BA

- Classe A+
- Cavità 73 lt
- 17 funzioni
- Active Multiflow
- **Pulizia Dual Clean pirolisi e idrolisi**
- Active Steam

Ulteriori dettagli a pag. 37



#### HAO3 K78PSU1Z B

- Classe A++
- Cavità 71 lt
- 11 funzioni
- **Twist Grill**
- Multiflow Technology
- Pulizia Dual Clean pirolisi e idrolisi
- Active Steam
- Manopole a scomparsa push-push

Ulteriori dettagli a pag. 38



#### HAO3 K58HSUF X

- Classe A+
- Cavità 71 lt
- 11 funzioni
- Active Multiflow
- Pulizia Diamond Clean
- Air Fry con cestello incluso
- Active Steam
- Manopole a scomparsa push-push

Ulteriori dettagli a pag. 49

**HS 1677C NE**

- 77 cm
- Piano cottura a induzione in vetro
- Comandi indipendenti con slider
- 18 Livelli di potenza
- My Menu funzioni automatiche
- Zona Flexi Duo
- Installabile sopra forno, lavastoviglie e cassetto

Ulteriori dettagli a pag. 124

**HS 5160C NE**

- 60 cm
- Piano cottura a induzione in vetro
- Comandi indipendenti con slider
- 18 Livelli di potenza
- My Menu funzioni automatiche
- Doppia Zona Flexi Duo
- Installabile sopra forno, lavastoviglie e cassetto

Ulteriori dettagli a pag. 124

**PKD 75G D/IX**

- 73 cm
- Piano cottura in acciaio
- 1 bruciatore doppia corona
- 3 griglie in ghisa, lavabili in lavastoviglie

Ulteriori dettagli a pag. 139

**PKD 60G D/IX**

- 60 cm
- Piano cottura in acciaio
- 1 bruciatore doppia corona
- 2 griglie in ghisa, lavabili in lavastoviglie

Ulteriori dettagli a pag. 139

**HA SP70 T121 2**

- Total No Frost
- Compressore Active Inverter
- Fresh Zone 0°C: ideale per la conservazione di carne e pesce
- Food Care System

Ulteriori dettagli a pag. 161

**HPK2 5293 B5E1**

- EvenFlow Total No Frost
- Compressore Inverter
- Cassetto Crisper con tecnologia VitalCare
- Cassetto Diary per gli alimenti freschi

Ulteriori dettagli a pag. 162

**HAC18D011B1**

- Tecnologia Low Frost
- Air Ventilation Technology

Ulteriori dettagli a pag. 165

**HA4IFA14BS**

- Classe A
- 14 coperti
- 43 Db
- Cerniere Sliding
- 9 programmi
- Motore Inverter

Ulteriori dettagli a pag. 186

**HA4IFB14BS**

- Classe B
- 14 coperti
- 44 Db
- Cerniere Sliding
- 9 programmi
- Motore Inverter

Ulteriori dettagli a pag. 187

**HA4IFKC14BS**

- Classe C
- 14 coperti
- 44 Db
- Cerniere Sliding
- 9 programmi
- Motore Inverter

Ulteriori dettagli a pag. 189

**H2I HD524 A**

- Classe E
- 14 coperti
- 44 Db
- Cerniere regolabili autobilancianti
- 9 programmi
- Motore Inverter
- Aquastop

Ulteriori dettagli a pag. 191

# COTTURA





## LINEE estetiche.

Hotpoint Ariston offre una gamma completa di soluzioni accurate e affidabili. Ogni elettrodomestico vanta un'**accattivante combinazione di forma e funzione**, armonizzandosi perfettamente con l'arredamento della tua casa. Concediti un'**esperienza culinaria rilassante** e crea un'atmosfera calda e invitante che **delizierà i tuoi cari ad ogni occasione**.



### *Linea Noir*

**ELEGANZA, RAFFINATEZZA  
E MINIMALISMO.**

Linea estetica che include:  
forno - compatto 45cm - microonde



### *Linea Steel Noir*

**SOLIDITÀ, PRECISIONE  
E POTENZA.**

Linea estetica che include:  
forno - microonde





### *Linea Steel*

**DESIGN MINIMAL, PROFESSIONALITÀ E INNOVAZIONE FUNZIONALE.**

Linea estetica che include:  
forno - microonde



### *Linea Pure*

**PRESTIGIO, PUREZZA E TECNOLOGIA AFFIDABILE SENZA SORPRESE.**

Linea estetica che include:  
forno - microonde







## *Forni* HOTPOINT ARISTON

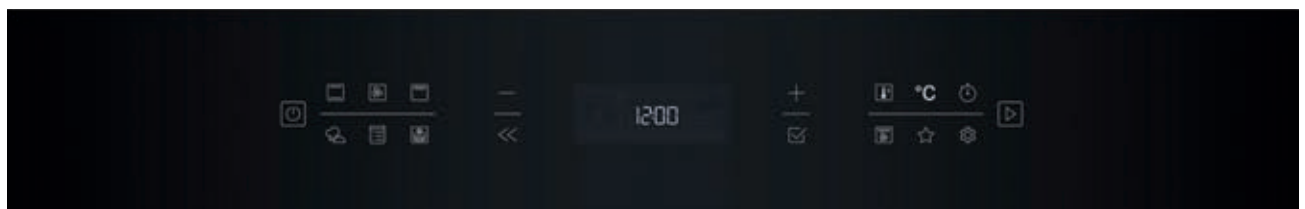
DOVE *prestazione e gusto*  
SI INCONTRANO QUOTIDIANAMENTE.

I forni Hotpoint Ariston sono il miglior partner del tuo spazio cucina. È lui il tuo “ingrediente segreto” per ottenere ogni volta risultati da vero chef con ogni tipo di cottura. Che siano pietanze al forno, al vapore, fritte ad aria o favolose pizze a 310°, per te sarà sempre un’esperienza rilassante e senza inconvenienti, mentre per i tuoi ospiti una sorprendente scoperta delle tue “doti culinarie nascoste”.



### DISPLAY FULL TOUCH - *class 7*

Pannello di controllo full touch moderno e intuitivo per un'interazione confortevole con il forno.



### DISPLAY LCD/MANOPOLA CENTRALE - *class 5*

Una pratica manopola centrale per interagire facilmente con tutte le impostazioni.

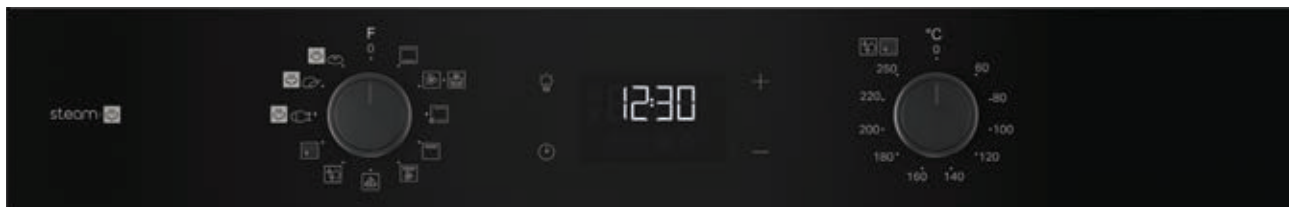




*Display*  
INTUITIVI E DI DESIGN

### DISPLAY CON MANOPOLE - *class 3*

Due eleganti manopole push-push consentono di regolare facilmente le impostazioni.



### 3 MANOPOLE - *class 3*

3 manopole che consentono un utilizzo facile e immediato.





*Tecnologie* **INNOVATIVE.**

Forno per tutte le tue  
esigenze culinarie.



## ACTIVE STEAM 75

La tecnologia Active Steam offre tre diversi livelli di vapore combinati con le modalità di cottura tradizionali, basta riempire il **serbatoio completamente estraibile** con acqua. Con poche semplici mosse sull'interfaccia intuitiva, è possibile impostare il livello di temperatura e umidità desiderato in base al tipo di ricetta da preparare. Un tocco di vapore controllato garantisce risultati superiori con arrosti, verdure gratinate, pasta al forno e torte.



### ALTO ACTIVE STEAM (75%)

Il livello di vapore al 75% contribuisce a ridurre perdita di volume e permette di cucinare pesci interi o filetti utilizzando meno condimento ma ottenendo comunque risultati gustosi e leggeri.



### MEDIO ACTIVE STEAM (50%)

Il vapore al 50% aiuta ad accorciare i tempi di cottura rispetto ai metodi tradizionali, e garantisce ottimi risultati soprattutto con gli arrosti, rendendoli perfettamente croccanti fuori e teneri all'interno.



### BASSO ACTIVE STEAM (25%)

Il livello di vapore al 25% aggiunto quando si cuociono torte e biscotti garantisce una perfetta lievitazione e una friabilità sorprendentemente alta. Inoltre, mantiene la tenerezza e la succosità del cibo.



## ACTIVE STEAM

La tecnologia Active Steam funziona in combinazione con 3 programmi specifici: pane, carne, pesce. L'icona della tecnologia vapore è posizionata accanto ai simboli delle categorie di alimenti, permettendo di selezionare immediatamente i programmi con vapore, oltre a quelli tradizionali, direttamente sulla manopola. Active Steam funziona versando acqua nella cavità inferiore e selezionando il programma Active Steam desiderato.



### PANE

Il vapore durante la cottura favorisce la lievitazione del pane in un perfetto equilibrio tra friabilità e volume. La crosta risulta più uniforme e croccante, con un bellissimo color dorato.



### CARNE

L'aria calda tende ad assorbire l'acqua contenuta negli alimenti. L'uso del vapore previene il processo di asciugatura: arrosto, roastbeef e pollo saranno incredibilmente gustosi e dorati.



### PESCE

Il segreto della gustosità del pesce è racchiuso nella sua polpa delicata. Il vapore in cottura ne mantiene l'interno morbido e l'esterno perfettamente croccante, senza l'utilizzo di fogli di alluminio e coperchi.



## TWIST GRILL

Questo accessorio innovativo e lavabile in lavastoviglie consente di girare facilmente il cibo senza utilizzare strumenti da cucina come forchette o pinze. In questo modo si riduce al minimo il rischio di bruciarsi, far cadere il cibo, schizzare unto o danneggiare il cibo.



reddot winner 2025



È dotato di 2 griglie che vantano una grande capacità per ospitare fino a 6 hamburger di 10 cm di diametro ciascuna. Inoltre, grazie alla sua altezza regolabile, puoi cuocere diversi cibi contemporaneamente.



Finalmente, con il nuovo accessorio Twist Grill, non dovrai più girare ogni singolo alimento ma potrai girare facilmente tutte le vivande in una sola volta minimizzando così i tempi di apertura della porta e controllare facilmente il processo di cottura.



## AIR FRY

Pensato per rendere i vostri fritti deliziosamente croccanti, dalle patatine al pollo e alle verdure fritte. Grazie alla distribuzione uniforme del calore, a una potente ventola di convezione e a una teglia dedicata (cestello per i forni Class 3), l'aria calda circola in modo efficiente intorno al cibo. Il tutto utilizzando una quantità minima di grassi: 50% di grassi in meno rispetto alla frittura tradizionale\*.



PER FORNI CLASS 7



PER FORNI CLASS 3



## PIZZA 310° C

Il forno raggiunge una temperatura di 310°C così potrai gustare la tua pizza come al ristorante in meno di 10 minuti\*\* senza bisogno della pietra refrattaria.

PER DETTAGLI COMPLETI SULLE CORRELAZIONI TRA CARATTERISTICHE E GAMMA, FARE RIFERIMENTO AL GRAFICO DI GAMMA.

\*Basato su risultati di test di laboratori esterni certificati. Confronto tra patatine fritte congelate cotte con la funzione Air Fry senza aggiunta di olio e metodi di frittura in olio profondo (Friggitrice o frittura in padella su piano di cottura). Risultati diversi ottenuti con la funzione Air Fry a seconda del tipo di alimento e dell'aggiunta di olio.

\*\*Riferito alla pizza standard diametro 30 cm.



### ACTIVE MULTIFLOW

La tecnologia Active Multiflow garantisce un controllo preciso della temperatura e una distribuzione del calore costante in ogni angolo del forno, quindi niente più bordi bruciati o parti crude. Permette di cucinare su 4 livelli contemporaneamente.



### TERMOSONDA PER CARNE

Specificamente progettata per carne, pollame e pesce, questa sonda alimentare monitora la **temperatura al cuore del cibo** per garantire una **cottura sempre uniforme**.



### RICETTE AUTOMATICHE MY MENU

Scegli tra un ampio elenco di ricette e lascia che sia il forno a impostare automaticamente la funzione di cottura, il tempo e la temperatura ideale per garantire risultati ottimali.



### FUNZIONI ASSISTITE MY MENU

Basta selezionare tra 6 categorie di alimenti: pane al vapore, carne al vapore, pesce al vapore, casseruola, pizza, pasticceria e il forno ti guiderà nell'impostazione della funzione ideale e del giusto livello di temperatura per garantire risultati deliziosi.



### DUAL CLEAN

Include due efficaci opzioni di autopulizia:

**Diamond Clean.** Il ciclo rapido a vapore ecologico ammorbidisce lo sporco per una pulizia rapida e senza sforzo.

**Pulizia pirolitica.** Ideale per cibi cotti al forno, trasforma i residui in cenere che può essere facilmente pulita.



### DIAMOND CLEAN

L'esclusiva tecnologia Hotpoint Ariston per pulire il forno solo con la forza del vapore.

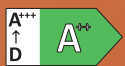


## Caratteristiche TECNICHE

I forni Hotpoint Ariston sono progettati per raggiungere le migliori performance di efficienza.

I componenti interni sono stati ideati per essere i più user-friendly del mercato, e grazie alla loro tecnologia consentono di cucinare pane e pietanze nella maniera più semplice. Inoltre, per rendere più facili le operazioni di lavaggio, i forni sono dotati di diversi programmi per la pulizia con risultati straordinari anche senza l'utilizzo di detergenti chimici.

# A+++



Il nostro miglior forno ad alta efficienza energetica. Consumi energetici inferiori del 35%\* grazie alla classe energetica A++, disponibile nei modelli con funzione DualClean.

\* Disponibile solo nei modelli con funzione DualClean. Rispetto al forno standard Classe A MF5. Basato sul consumo energetico misurato durante test di validazione standardizzati della funzione di riferimento della dichiarazione energetica.



### SOFT CLOSING\*

Il dispositivo **Soft Closing** è un sistema che utilizza cerniere di nuova generazione per accompagnare dolcemente la porta del forno, evitando la brusca chiusura.



### GUIDE TELESCOPICHE\*

Le guide telescopiche, funzionali e pratiche per accompagnare e sostenere la leccarda o la griglia quando vengono estratte dal forno, rendono ancora più agevole e sicuro il controllo durante la cottura degli alimenti.



\* Disponibili su alcuni modelli.

# Linea estetica NOIR



## ● Display full touch - class 7



**HAOI78HT1SBAH**  
maniglia integrata  
98 funzioni  
**Diamond Clean**  
Soft Closing  
Active multiflow  
Pizza 310°  
Air Fry + Teglia



**HAOI7A8HT1SBA**  
58 funzioni  
**Diamond Clean**  
Soft closing  
Active multiflow  
Pizza 310°  
Air Fry + Teglia  
**Active Steam 75**



**HAOI78PPT1SBA**  
60 funzioni  
**Dual Clean**  
Soft closing  
Guide tel 1 liv  
Active multiflow  
1 termosonda  
Girarrosto  
Pizza 310°  
Air Fry + Teglia



**HAOI78HT1SBA**  
58 funzioni  
**Diamond Clean**  
Soft closing  
Guide tel 1 liv  
Active multiflow  
Pizza 310°  
Air Fry + Teglia



**HOME Suite**  
**HAOI78PHT1SBA**  
59 funzioni  
**Diamond Clean**  
Soft closing  
Guide tel 1 liv  
Active multiflow  
1 termosonda  
Pizza 310°  
Air Fry + Teglia



● Display LCD/manopola centrale - class 5



**HAOI5S8HM1BA**  
16 funzioni  
**Diamond Clean**  
Active multiflow  
Pizza 310°  
**Active Steam**



**HOME Suite**  
**HAOI5S8PM0BA**  
17 funzioni  
**Dual Clean**  
Active multiflow  
Pizza 310°  
**Active Steam**

● Display con monopole - class 3



**HAO3 K78PSUF B**  
11 funzioni  
**Dual Clean**  
**Active Steam**  
Air Fry con accessorio



**HAO3 K58HSU B**  
11 funzioni  
**Diamond Clean**  
**Active Steam**

● 3 Manopole - class 3



**HOME Suite**  
**HAO3 K78PSU1Z B**  
11 funzioni  
**Dual Clean**  
**Active Steam**  
Twist Grill



**HAO3 K35H B**  
5 funzioni  
**Diamond Clean**

GARANZIA 5 ANNI



Cod. 859993312180

EAN 8690842859335

HAOI78HT1SBAH

NOVITÀ



FORNO MULTIFUNZIONE CLASS 7  
CON MANIGLIA INTEGRATA

- \* Touch Control
- \* Colore: Nero

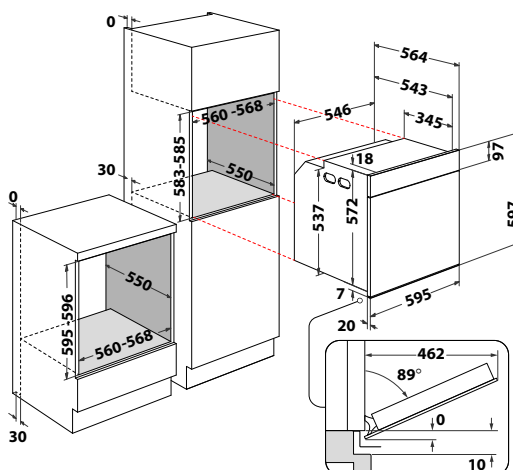
- \* 98 funzioni totali
- \* 73 funzioni automatiche
- \* Pulizia Diamond Clean: pulizia a vapore
- \* Air Fry
- \* Pizza 310°C
- \* Active Multiflow 4 livelli
- \* Preriscaldamento rapido
- \* Cavità da 73 lt
- \* Soft Closing
- \* Guide telescopiche 1 livello
- \* Controporta in vetro Full Glass

ACCESSORI IN DOTAZIONE

- \* 1 griglia, 1 leccarda, 1 leccarda profonda, guide telescopiche, accessorio Air Fry

ABBINAMENTI MWO

- \* HACW7O7HTSBH



PREZZO LISTINO: € 1.350

GARANZIA 5 ANNI



Cod. 859991683640

EAN 8050147683644

HAOI7A8HT1SBA



FORNO MULTIFUNZIONE CLASS 7

- \* Touch Control
- \* Colore: Nero

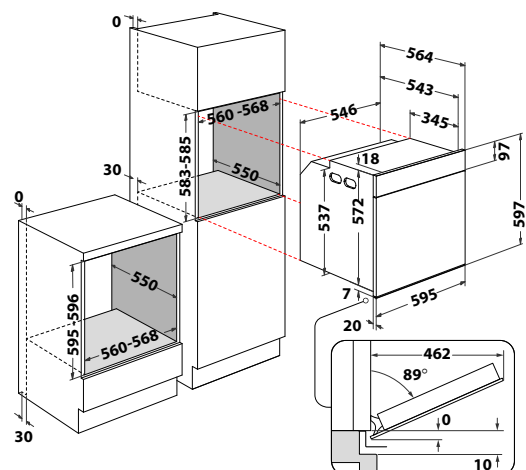
- \* 58 funzioni totali
- \* 32 funzioni automatiche
- \* Active Steam 75: 25%, 50% e 75% vapore
- \* Pulizia Diamond Clean: pulizia a vapore
- \* Air Fry
- \* Pizza 310°C
- \* Active Multiflow 4 livelli
- \* Preriscaldamento rapido
- \* Cavità da 73 lt
- \* Soft Closing
- \* Controporta in vetro Full Glass

ACCESSORI IN DOTAZIONE

- \* 1 griglia, 1 leccarda, 1 leccarda profonda, accessorio Air Fry

ABBINAMENTI MWO

- \* HAMD74TB, HACW7O7HTSBUK, HAMN13BB



PREZZO LISTINO: € 1.200

GARANZIA 5 ANNI



Cod. 859991683220

EAN 8050147683224

### HAOI78PPT1SBA



#### FORNO MULTIFUNZIONE CLASS 7

- \* Touch Control
- \* Colore: Nero

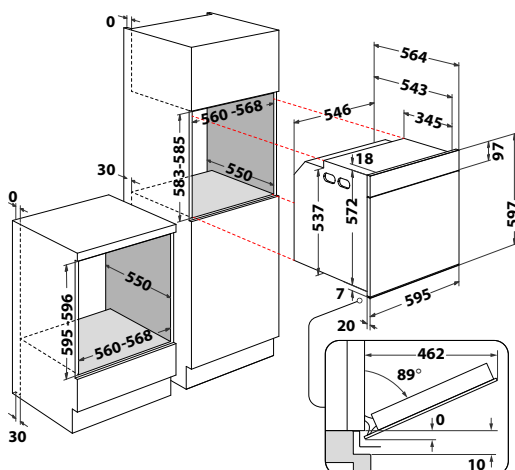
- \* 60 funzioni totali
- \* 33 funzioni automatiche
- \* Dual Clean: doppia pulizia pirolitica e idrolitica
- \* Termosonda per carne
- \* Air Fry
- \* Pizza 310°C
- \* Active Multiflow 4 livelli
- \* Cavità da 73 lt
- \* Soft Closing
- \* Guide telescopiche 1 livello
- \* Controporta in vetro Full Glass
- \* Girarrosto

#### ACCESSORI IN DOTAZIONE

- \* 1 griglia, 1 leccarda, 1 leccarda profonda, accessorio Air Fry, guide telescopiche, termosonda, girarrosto

#### ABBINAMENTI MWO

- \* HAMD74TB, HACW707HTSBUK, HAMN13BB



PREZZO LISTINO: € 1.110

GARANZIA 5 ANNI



Cod. 859991688970

EAN 8050147688977

### HAOI78HT1SBA



#### FORNO MULTIFUNZIONE CLASS 7

- \* Touch Control
- \* Colore: Nero

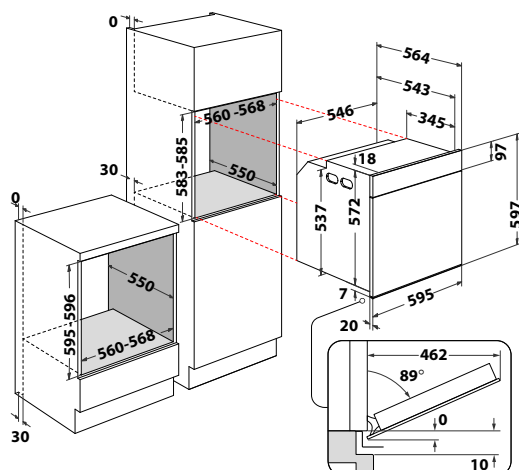
- \* 58 funzioni totali
- \* 32 funzioni automatiche
- \* Pulizia Diamond Clean: pulizia a vapore
- \* Air Fry
- \* Pizza 310°C
- \* Active Multiflow 4 livelli
- \* Preriscaldamento rapido
- \* Cavità da 73 lt
- \* Soft Closing
- \* Guide telescopiche 1 livello
- \* Controporta in vetro Full Glass

#### ACCESSORI IN DOTAZIONE

- \* 1 griglia, 1 leccarda, 1 leccarda profonda, accessorio Air Fry, guide telescopiche

#### ABBINAMENTI MWO

- \* HAMD74TB, HACW707HTSBUK, HAMN13BB



PREZZO LISTINO: € 970



Cod. 859991688960

EAN 8050147688960

**HAOI78PHT1SBA**



**FORNO MULTIFUNZIONE CLASS 7**

- \* Touch Control
- \* Colore: Nero

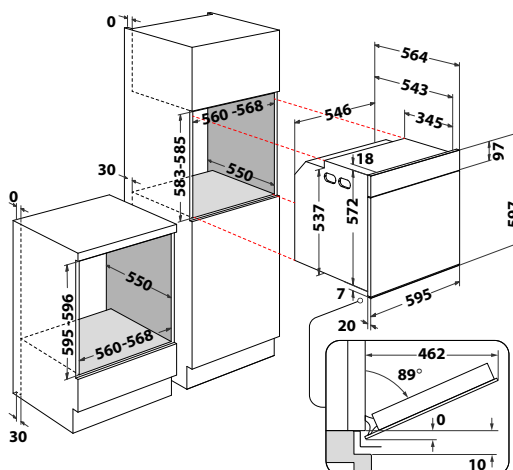
- \* 59 funzioni totali
- \* 27 funzioni automatiche
- \* Pulizia Diamond Clean: pulizia a vapore
- \* Termosonda per carne
- \* Air Fry
- \* Pizza 310°C
- \* Active Multiflow 4 livelli
- \* Preriscaldamento rapido
- \* Cavità da 73 lt
- \* Soft Closing
- \* Guide telescopiche 1 livello
- \* Controporta in vetro Full Glass

**ACCESSORI IN DOTAZIONE**

- \* 1 griglia, 1 leccarda, 1 leccarda profonda, accessorio Air Fry, guide telescopiche, termosonda

**ABBINAMENTI MWO**

- \* HAMD74TB, HACW707HTSBUK, HAMN13BB



PREZZO LISTINO: € 970



Cod. 859991685100

EAN 8050147685105

**HAOI5S8HM1BA**



**FORNO MULTIFUNZIONE CLASS 5**

- \* Colore: Nero

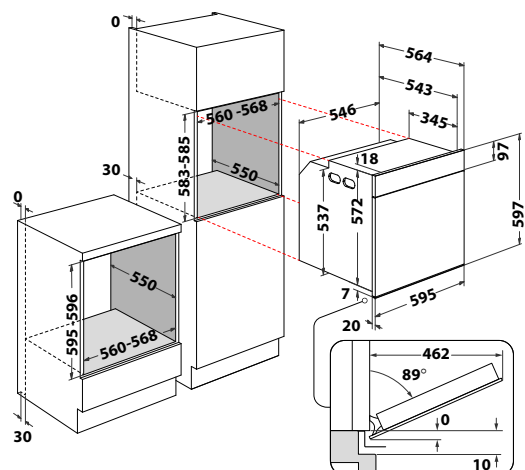
- \* 16 funzioni totali
- \* 6 funzioni automatiche
- \* 3 funzioni Active Steam
- \* Pulizia Diamond Clean: pulizia a vapore
- \* Pizza 310°C
- \* Active Multiflow 4 livelli
- \* Preriscaldamento rapido
- \* Cavità da 73 lt
- \* Guide telescopiche 1 livello
- \* Controporta in vetro Full Glass

**ACCESSORI IN DOTAZIONE**

- \* 1 griglia, 1 leccarda, 1 leccarda profonda, guide telescopiche

**ABBINAMENTI MWO**

- \* HAMD54MB, HAMN13BB



PREZZO LISTINO: € 880



Cod. 859991691080

EAN 8050147691083

**HAOI5S8PM0BA**



**FORNO MULTIFUNZIONE CLASS 5**

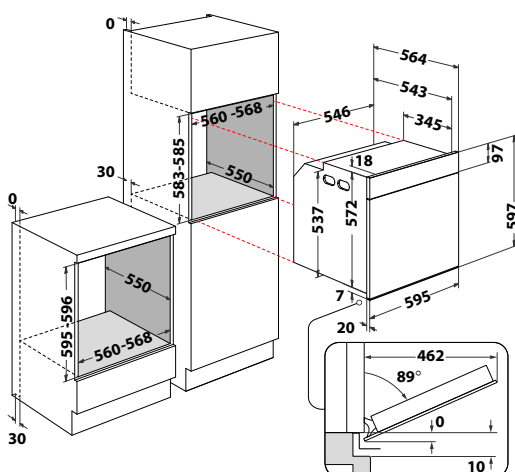
- \* Colore: Nero
- \* 17 funzioni totali
- \* 6 funzioni automatiche
- \* 3 funzioni **Active Steam**
- \* **Dual Clean: doppia pulizia pirolitica e idrolitica**
- \* **Pizza 310°C**
- \* Active Multiflow 4 livelli
- \* Preriscaldamento rapido
- \* **Cavità da 73 lt**
- \* Controporta in vetro Full Glass

**ACCESSORI IN DOTAZIONE**

- \* 1 griglia, 1 leccarda, 1 leccarda profonda

**ABBINAMENTI MWO**

- \* HAMD54MB, HAMN13BB



PREZZO LISTINO: € 910



Cod. 859991705850

EAN 8050147705858

**HAO3 K78PSUF B**



**FORNO MULTIFUNZIONE CLASS 3**

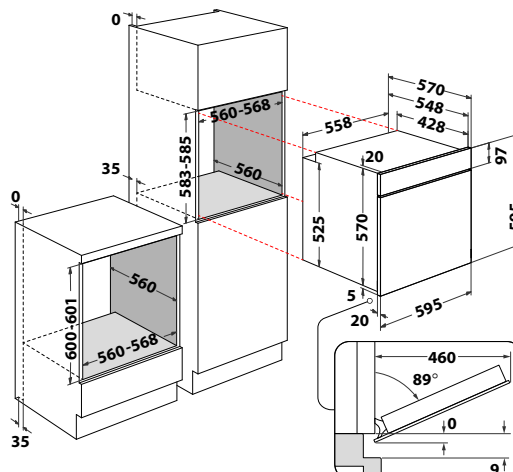
- \* Display digitale con cifre Bianco
- \* Manopole Push Push
- \* Colore: Nero
- \* 11 funzioni totali
- \* 2 funzioni automatiche
- \* 3 funzioni **Active Steam**
- \* **Dual Clean: doppia pulizia pirolitica e idrolitica**
- \* **Air Fry**
- \* **Pizza e Pane**
- \* Multiflow Technology
- \* 2 funzioni speciali
- \* **Cavità da 71 lt**
- \* Controporta in vetro Full Glass

**ACCESSORI IN DOTAZIONE**

- \* 1 griglia, 1 leccarda, 1 leccarda profonda, accessorio Air Fry

**ABBINAMENTI MWO**

- \* HAD K54CU B, HAMN13BB



PREZZO LISTINO: € 890

# TWIST GRILL L'ACCESSORIO INNOVATIVO PER *grigliare* CON FACILITÀ.

HOME  
Suite

GARANZIA 5 ANNI



Cod. 859991724220

EAN 8050147724224

## HAO3 K78PSU1Z B



### FORNO MULTIFUNZIONE CLASS 3

- \* Display digitale con cifre Bianco
- \* Manopole Push Push
- \* Colore: Nero
- \* 11 funzioni totali
- \* 2 funzioni automatiche
- \* 3 funzioni Active Steam
- \* Dual Clean: doppia pulizia pirolitica e idrolitica
- \* Twist Grill
- \* Pizza e Pane
- \* Multiflow Technology
- \* 2 funzioni speciali
- \* Cavità da 71 lt
- \* Guide telescopiche 1 livello
- \* Controporta in vetro Full Glass

### ACCESSORI IN DOTAZIONE

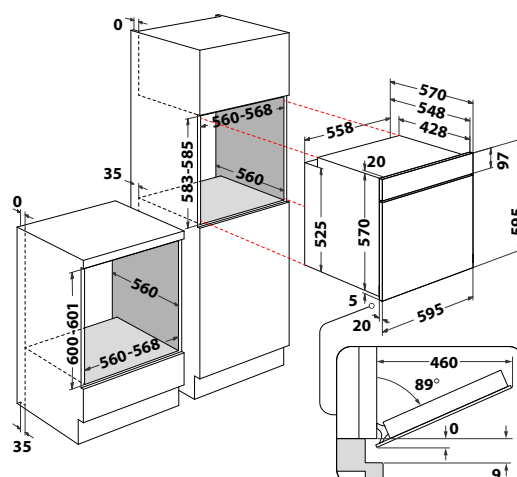
- \* 1 griglia, 1 leccarda, 1 leccarda profonda, Twist Grill

### ABBINAMENTI MWO

- \* HAD K54CU B, HAMN13BB



reddot winner 2025



PREZZO LISTINO: € 850



Cod. 859991705650

EAN 8050147705650

### HAO3 K58HSU B



#### FORNO MULTIFUNZIONE CLASS 3

- \* Display digitale con cifre Bianco
- \* Manopole Push Push
- \* Colore: Nero

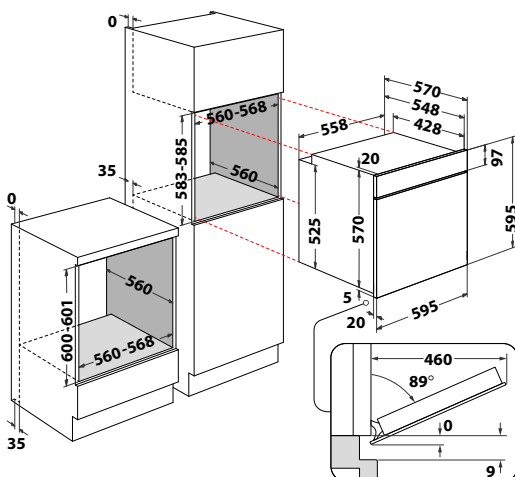
- \* 11 funzioni totali
- \* 1 funzione automatica
- \* 3 funzioni Active Steam
- \* Pulizia Diamond Clean: pulizia a vapore
- \* Pizza e Pane
- \* Multiflow Technology
- \* 2 funzioni speciali
- \* Cavit  da 71 lt
- \* Controporta in vetro Full Glass
- \* Porta Click To Clean

#### ACCESSORI IN DOTAZIONE

- \* 1 griglia, 1 leccarda, 1 leccarda profonda

#### ABBINAMENTI MWO

- \* HAD K54CU B, HAMN13BB



PREZZO LISTINO: € 800



Cod. 859991705460

EAN 8050147705469

### HAO3 K35H B



#### FORNO MULTIFUNZIONE CLASS 3

- \* Programmatore meccanico di inizio-fine cottura
- \* Manopole esterne
- \* Colore: Nero

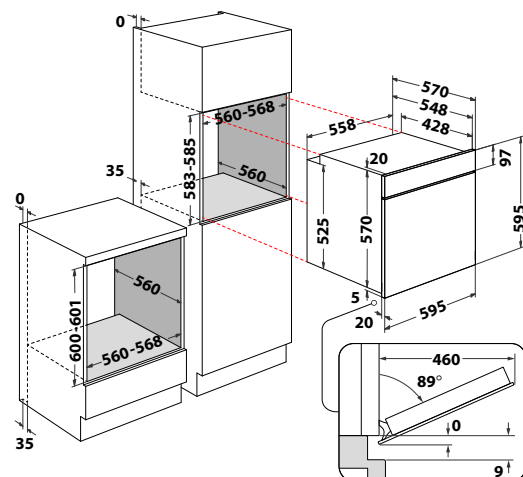
- \* 5 funzioni totali
- \* Pulizia Diamond Clean: pulizia a vapore
- \* Cavit  da 71 lt
- \* Controporta in vetro Full Glass
- \* Porta Click To Clean

#### ACCESSORI IN DOTAZIONE

- \* 1 griglia, 1 leccarda

#### ABBINAMENTI MWO

- \* HAD K54CU B, HAMN13BB



PREZZO LISTINO: € 520

*Linea estetica*  
**STEEL NOIR**



● **Display Full Touch - class 7**



**HAOI78PT0XA**

60 funzioni  
**Dual Clean**  
Active multiflow  
Pizza 310°



● Display lcd/manopola centrale - *class 5*



**HAOI5S8PM0XA**

17 funzioni  
**Dual Clean**  
 Active multiflow  
 Pizza 310°  
**Active Steam**



**HAOI5S8HM0XA**

16 funzioni  
**Diamond Clean**  
 Active multiflow  
 Pizza 310°  
**Active Steam**

GARANZIA 5 ANNI



Cod. 859993311800

EAN 8690842856730

HAOI78PT0XA

NOVITÀ



FORNO MULTIFUNZIONE CLASS 7

\* Acciaio anti impronta

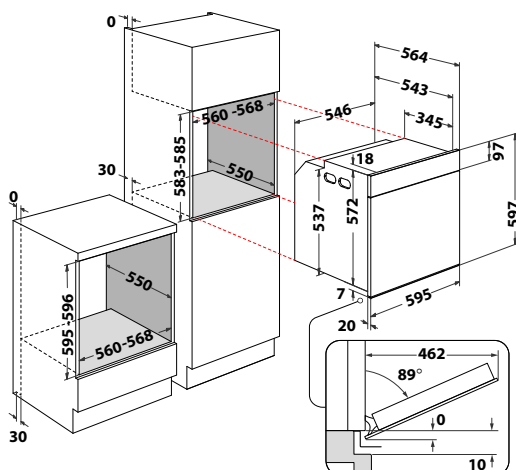
- \* 60 funzioni totali
- \* 32 funzioni automatiche
- \* Dual Clean: doppia pulizia pirolitica e idrolitica
- \* Pizza 310°C
- \* Active Multiflow 4 livelli
- \* Preriscaldamento rapido
- \* Cavità da 73 lt
- \* Guide telescopiche 1 livello
- \* Controporta in vetro Full Glass

ACCESSORI IN DOTAZIONE

\* 1 griglia, 1 leccarda, 1 leccarda profonda

ABBINAMENTI MWO

\* HAMP707HSX, HAMD74TX



PREZZO LISTINO: € 1.020

GARANZIA 5 ANNI



Cod. 859991691070

EAN 8050147691076

HAOI5S8PM0XA



FORNO MULTIFUNZIONE CLASS 5

\* Acciaio anti impronta

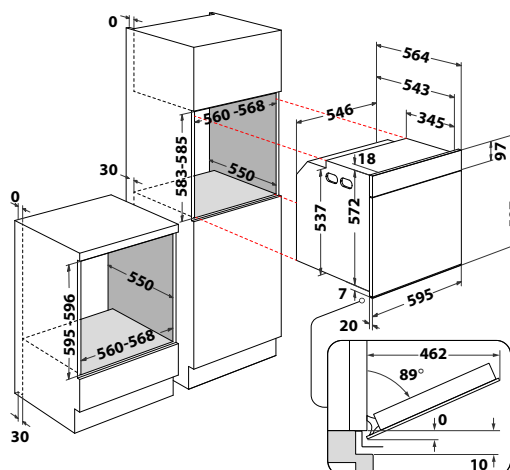
- \* 17 funzioni totali
- \* 6 funzioni automatiche
- \* 3 funzioni Active Steam
- \* Dual Clean: doppia pulizia pirolitica e idrolitica
- \* Pizza 310°C
- \* Active Multiflow 4 livelli
- \* Preriscaldamento rapido
- \* Cavità da 73 lt
- \* Controporta in vetro Full Glass

ACCESSORI IN DOTAZIONE

\* 1 griglia, 1 leccarda, 1 leccarda profonda

ABBINAMENTI MWO

\* HAMD54MX, HAMW54HMX



PREZZO LISTINO: € 920

GARANZIA 5 ANNI



Cod. 859991686290

EAN 8050147686294

### HAOI5S8HM0XA



#### FORNO MULTIFUNZIONE CLASS 5

\* Acciaio anti impronta

\* 16 funzioni totali

\* 6 funzioni automatiche

\* 3 funzioni Active Steam

\* Pulizia Diamond Clean: pulizia a vapore

\* Pizza 310°C

\* Active Multiflow 4 livelli

\* Preriscaldamento rapido

\* Cavità da 73 lt

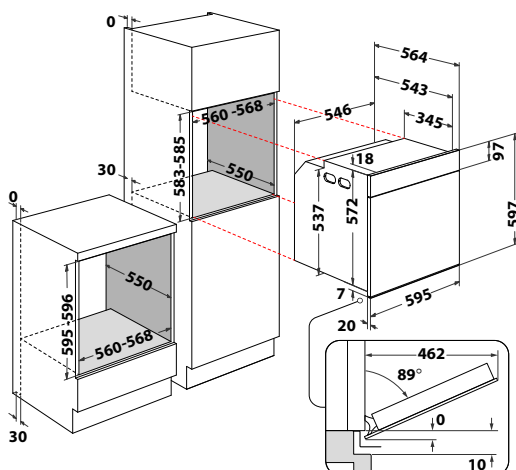
\* Controporta in vetro Full Glass

#### ACCESSORI IN DOTAZIONE

\* 1 griglia, 1 leccarda, 1 leccarda profonda

#### ABBINAMENTI MWO

\* HAMD54MX, HAMW54HMX



PREZZO LISTINO: € 860





● Display con manopole - class 3



**HAO3 K78PSUF X**  
11 funzioni  
Dual Clean  
Active Steam  
Air Fry con accessorio



**HAO3 K78PU X**  
11 funzioni  
Dual Clean



**HAO3 K58HSU1 X**  
11 funzioni  
Diamond Clean  
Active Steam  
Guide tel 1 liv



**HAO3 K55H X**  
8 funzioni  
Diamond Clean

# Linea estetica STEEL



**HOME**  
*Suite*  
**HAO3 K58HSUF X**  
11 funzioni  
Diamond Clean  
Active Steam  
Air Fry + Cestello



**MS3 744 IX HA**  
larghezza 90 cm  
capacità 100 lt  
8 funzioni

## ● 3 manopole



**HAO3 K38HU X**  
8 funzioni  
Diamond Clean



**HAO3 K35H X**  
6 funzioni  
Diamond Clean



Cod. 859991705800

EAN 8050147705803

### HAO3 K78PSUF X



#### FORNO MULTIFUNZIONE CLASS 3

- \* Display digitale con cifre Bianco
- \* Manopole Push Push
- \* Finitura inox

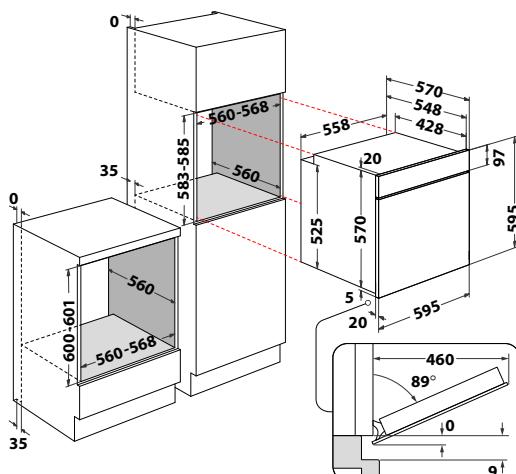
- \* 11 funzioni totali
- \* 2 funzioni automatiche
- \* 3 funzioni Active Steam
- \* Dual Clean: doppia pulizia pirolitica e idrolitica
- \* Air Fry
- \* Pizza e Pane
- \* Multiflow Technology
- \* 2 funzioni speciali
- \* Cavità da 71 lt
- \* Controporta in vetro Full Glass

#### ACCESSORI IN DOTAZIONE

- \* 1 griglia, 1 leccarda, 1 leccarda profonda, accessorio Air Fry

#### ABBINAMENTI MWO

- \* HAM K110 X, HAM K12C X, HAD K52CU X, MF20S IX HA.1, MF20G IX HA.1, MF25G IX HA.1



PREZZO LISTINO: € 870



Cod. 859991705820

EAN 8050147705827

### HAO3 K78PU X



#### FORNO MULTIFUNZIONE CLASS 3

- \* Display digitale con cifre Bianco
- \* Manopole Push Push
- \* Finitura inox

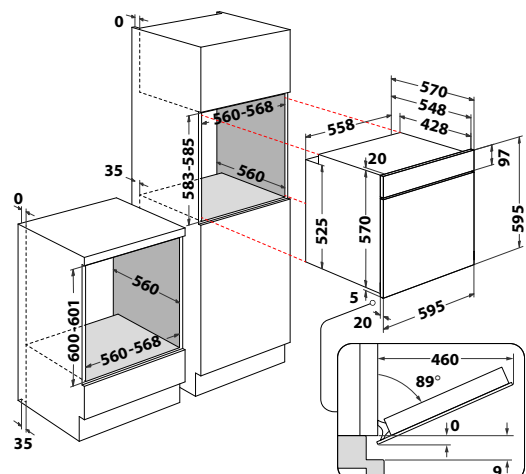
- \* 11 funzioni totali
- \* 4 funzioni automatiche
- \* Dual Clean: doppia pulizia pirolitica e idrolitica
- \* Pizza e Pane
- \* Multiflow Technology
- \* 2 funzioni speciali
- \* Cavità da 71 lt
- \* Controporta in vetro Full Glass

#### ACCESSORI IN DOTAZIONE

- \* 1 griglia, 1 leccarda

#### ABBINAMENTI MWO

- \* HAM K110 X, HAM K12C X, HAD K52CU X, MF20S IX HA.1, MF20G IX HA.1, MF25G IX HA.1



PREZZO LISTINO: € 800



Cod. 859991704170

EAN 8050147704172

### HAO3 K58HSU1 X



#### FORNO MULTIFUNZIONE CLASS 3

- \* Display digitale con cifre Bianco
- \* Manopole Push Push
- \* Finitura inox

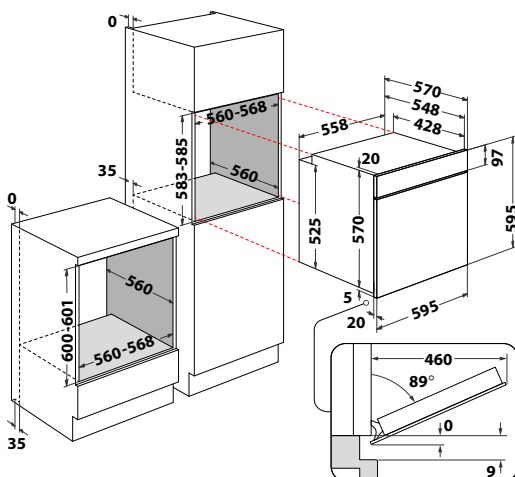
- \* 11 funzioni totali
- \* 1 funzione automatica
- \* 3 funzioni Active Steam
- \* Pulizia Diamond Clean: pulizia a vapore
- \* Pizza e Pane
- \* Multiflow Technology
- \* 2 funzioni speciali
- \* Cavit  da 71 lt
- \* Guide telescopiche 1 livello
- \* Controporta in vetro Full Glass
- \* Porta Click To Clean

#### ACCESSORI IN DOTAZIONE

- \* 1 griglia, 1 leccarda, 1 leccarda profonda, guide telescopiche

#### ABBINAMENTI MWO

- \* HAM K110 X, HAM K12C X, HAD K52CU X, MF20S IX HA.1, MF20G IX HA.1, MF25G IX HA.1



PREZZO LISTINO: € 760



Cod. 859991705510

EAN 8050147705513

### HAO3 K55H X



#### FORNO MULTIFUNZIONE CLASS 3

- \* Display digitale con cifre Bianco
- \* Manopole esterne
- \* Finitura inox

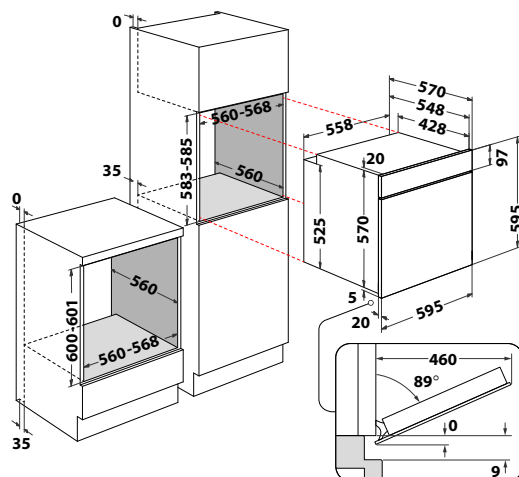
- \* 8 funzioni totali
- \* 3 funzioni automatiche
- \* Pulizia Diamond Clean: pulizia a vapore
- \* Pizza e Pane
- \* 2 funzioni speciali
- \* Cavit  da 71 lt
- \* Controporta in vetro Full Glass
- \* Porta Click To Clean

#### ACCESSORI IN DOTAZIONE

- \* 1 griglia, 1 leccarda

#### ABBINAMENTI MWO

- \* HAM K110 X, HAM K12C X, HAD K52CU X, MF20S IX HA.1, MF20G IX HA.1, MF25G IX HA.1



PREZZO LISTINO: € 620



Cod. 859991705470

EAN 8050147705476

### HAO3 K38HU X



#### FORNO MULTIFUNZIONE CLASS 3

- \* Programmatore meccanico di inizio-fine cottura
- \* Manopole Push Push
- \* Finitura inox

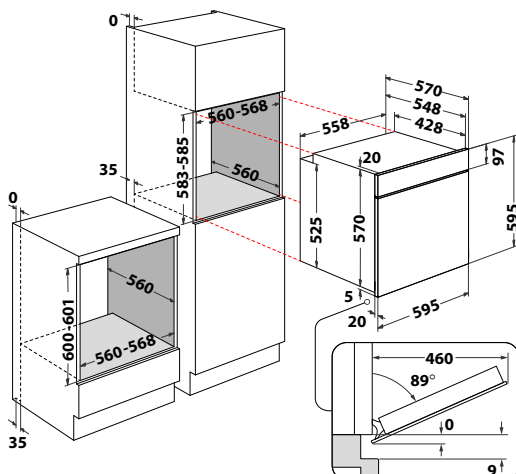
- \* 8 funzioni totali
- \* Pulizia Diamond Clean: pulizia a vapore
- \* Multiflow Technology
- \* Cavità da 71 lt
- \* Controporta in vetro Full Glass
- \* Porta Click To Clean

#### ACCESSORI IN DOTAZIONE

- \* 1 griglia, 1 leccarda

#### ABBINAMENTI MWO

- \* HAM K12C X, HAD K52CU X, HAM K110 X, MF20S IX HA.1, MF20G IX HA.1, MF25G IX HA.1



PREZZO LISTINO: € 550



Cod. 859991705450

EAN 8050147705452

### HAO3 K35H X



#### FORNO MULTIFUNZIONE CLASS 3

- \* Programmatore meccanico di inizio-fine cottura
- \* Manopole esterne
- \* Finitura inox

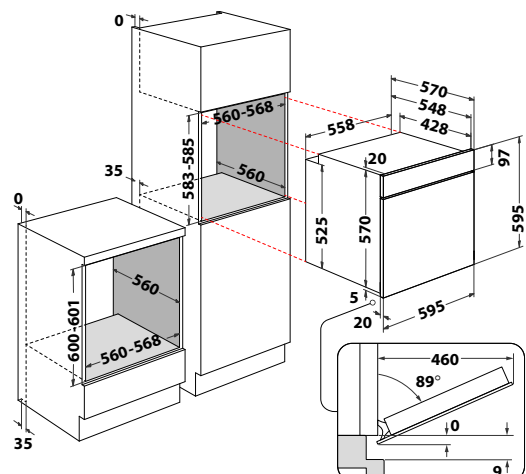
- \* 6 funzioni totali
- \* Pulizia Diamond Clean: pulizia a vapore
- \* Cavità da 71 lt
- \* Controporta in vetro Full Glass
- \* Porta Click To Clean

#### ACCESSORI IN DOTAZIONE

- \* 1 griglia, 1 leccarda

#### ABBINAMENTI MWO

- \* HAM K110 X, HAD K52CU X, HAM K12C X, MF20S IX HA.1, MF20G IX HA.1, MF25G IX HA.1



PREZZO LISTINO: € 520



Cod. 859991705640

EAN 8050147705643

### HAO3 K58HSUF X



#### FORNO MULTIFUNZIONE CLASS 3

- \* Display digitale con cifre Bianco
- \* Manopole Push Push
- \* Finitura inox

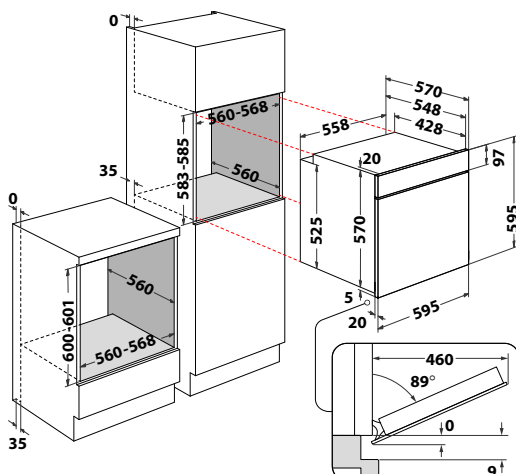
- \* 11 funzioni totali
- \* 1 funzione automatica
- \* 3 funzioni Active Steam
- \* Pulizia Diamond Clean: pulizia a vapore
- \* Air Fry
- \* Pizza e Pane
- \* Multiflow Technology
- \* 2 funzioni speciali
- \* Cavit  da 71 lt
- \* Controporta in vetro Full Glass
- \* Porta Click To Clean

#### ACCESSORI IN DOTAZIONE

- \* 1 griglia, 1 leccarda, 1 leccarda profonda, accessorio Air Fry

#### ABBINAMENTI MWO

- \* HAM K110 X, HAM K12C X, HAD K52CU X, MF20S IX HA.1, MF20G IX HA.1, MF25G IX HA.1



PREZZO LISTINO: € 760



Cod. 869991586240

EAN 8050147586242

### MS3 744 IX HA



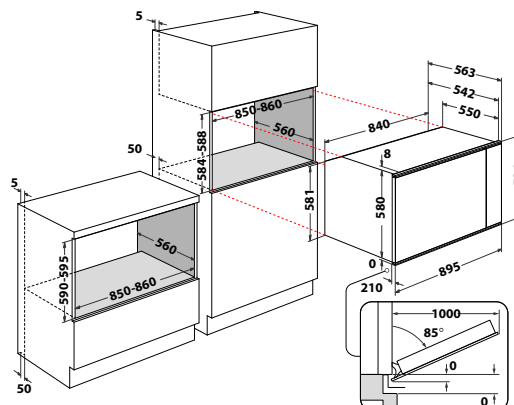
#### FORNO MULTIFUNZIONE DA 90 CM

- \* Display digitale con cifre ambr 
- \* Manopole esterne
- \* Finitura inox

- \* 8 funzioni di cottura manuali
- \* Cavit  da 100 lt
- \* Girarrosto incluso
- \* Controporta in vetro Full Glass
- \* Porta Click To Clean

#### ACCESSORI IN DOTAZIONE

- \* 2 griglie, 1 leccarda, girarrosto



PREZZO LISTINO: € 1.960



*Linea estetica*  
**PURE**

● Display con manopole - *class 3*



**HAO3 K58HSU W**  
11 funzioni  
Diamond Clean  
Active Steam



Cod. 859991705670

EAN 8050147705674

### HAO3 K58HSU W



#### FORNO MULTIFUNZIONE CLASS 3

- \* Display digitale con cifre Bianco
- \* Manopole Push Push
- \* Colore: Bianco

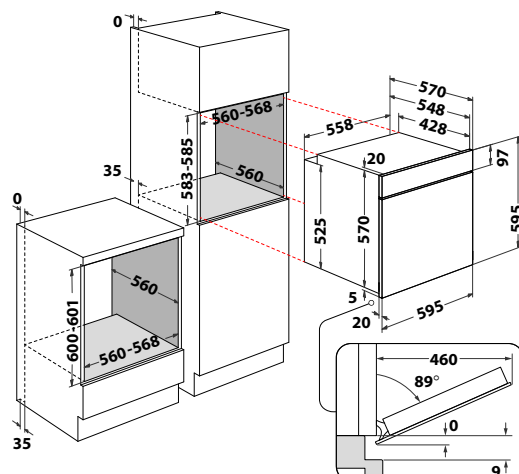
- \* 11 funzioni totali
- \* 1 funzione automatica
- \* 3 funzioni Active Steam
- \* Pulizia Diamond Clean: pulizia a vapore
- \* Pizza e Pane
- \* Multiflow Technology
- \* 2 funzioni speciali
- \* Cavit  da 71 lt
- \* Controporta in vetro Full Glass
- \* Porta Click To Clean

#### ACCESSORI IN DOTAZIONE

- \* 1 griglia, 1 leccarda, 1 leccarda profonda

#### ABBINAMENTI MWO

- \* HAD K54CU W



PREZZO LISTINO: € 780



● Display forni tradizione



**FIT 804 H AV HA**

Cavità 73 lt  
Classe A  
Diamond Clean  
8 funzioni



**FIT 804 H AN HA**

Cavità 73 lt  
Classe A  
Diamond Clean  
8 funzioni



**FIT 834 AV HA**

Cavità 73 lt  
Classe A  
7 funzioni



**FIT 834 AN HA**

Cavità 73 lt  
Classe A  
7 funzioni

*Linea estetica*  
**TRADIZIONE**



## *Forni Tradizione.*

### **IL FASCINO DELLO STILE SENZA TEMPO.**

Le tecnologie di cottura Hotpoint Ariston incontrano il made in Italy: così nascono i forni Tradizione, ispirati al passato e progettati con materiali di alta qualità e un originale design dalle forme arrotondate. Adatti alle cucine classiche, vintage e rinnovati nei colori, oggi i forni Tradizione presentano una cavità ampia.

Tanto spazio in più per tutte le ricette, con la certezza di raggiungere sempre i risultati desiderati.

- **Maggiore capacità**
- **2 colorazioni**

## CAPACITÀ PIÙ GRANDE: 73 LITRI

Stesse dimensioni per l'incasso, ma una cavità più grande: i forni Tradizione offrono la straordinaria **capacità di 73 lt**, per ospitare su più livelli contenitori e teglie anche di grandi dimensioni, senza porre limiti alla propria creatività.

## 2 COLORAZIONI

Originali colori, ispirati alla tradizione e rivisitati in chiave moderna, offrono più scelta a chi desidera in cucina un design senza tempo, che dona un tocco di personalità e crea un'atmosfera calda e accogliente.

### AVENA



### ANTRACITE



## PRESTAZIONI AVANZATE PER MIGLIORARE L'ESPERIENZA IN CUCINA

I forni Tradizione di Hotpoint Ariston garantiscono la massima uniformità di cottura sia all'interno che all'esterno dei cibi, esaltando il gusto di ogni ricetta. Performance uniche, a cui si aggiungono programmi di cottura automatici e soluzioni ideali per rendere più semplice e sicuro l'utilizzo del forno.



## OROLOGIO ANALOGICO

Lo stile delle cucine di una volta è anche nei piccoli dettagli, come l'orologio analogico dalla grafica semplice e facile da leggere.

## FORNO MULTIFUNZIONE

Questo forno multifunzione offre funzioni per ogni specifica esigenza, garantendo sempre la migliore cottura grazie alla precisione elettronica del controllo della temperatura.

**7 FUNZIONI  
DI COTTURA**

Statico, Grill, Turbo Grill, Ventilato, Termoventilato, Scongellamento, Riscaldamento inferiore.

## CARATTERISTICHE PRINCIPALI

### SOFT CLOSING

Cerniere che chiudono delicatamente la porta, impedendole di sbattere.

### GRILL RECLINABILE

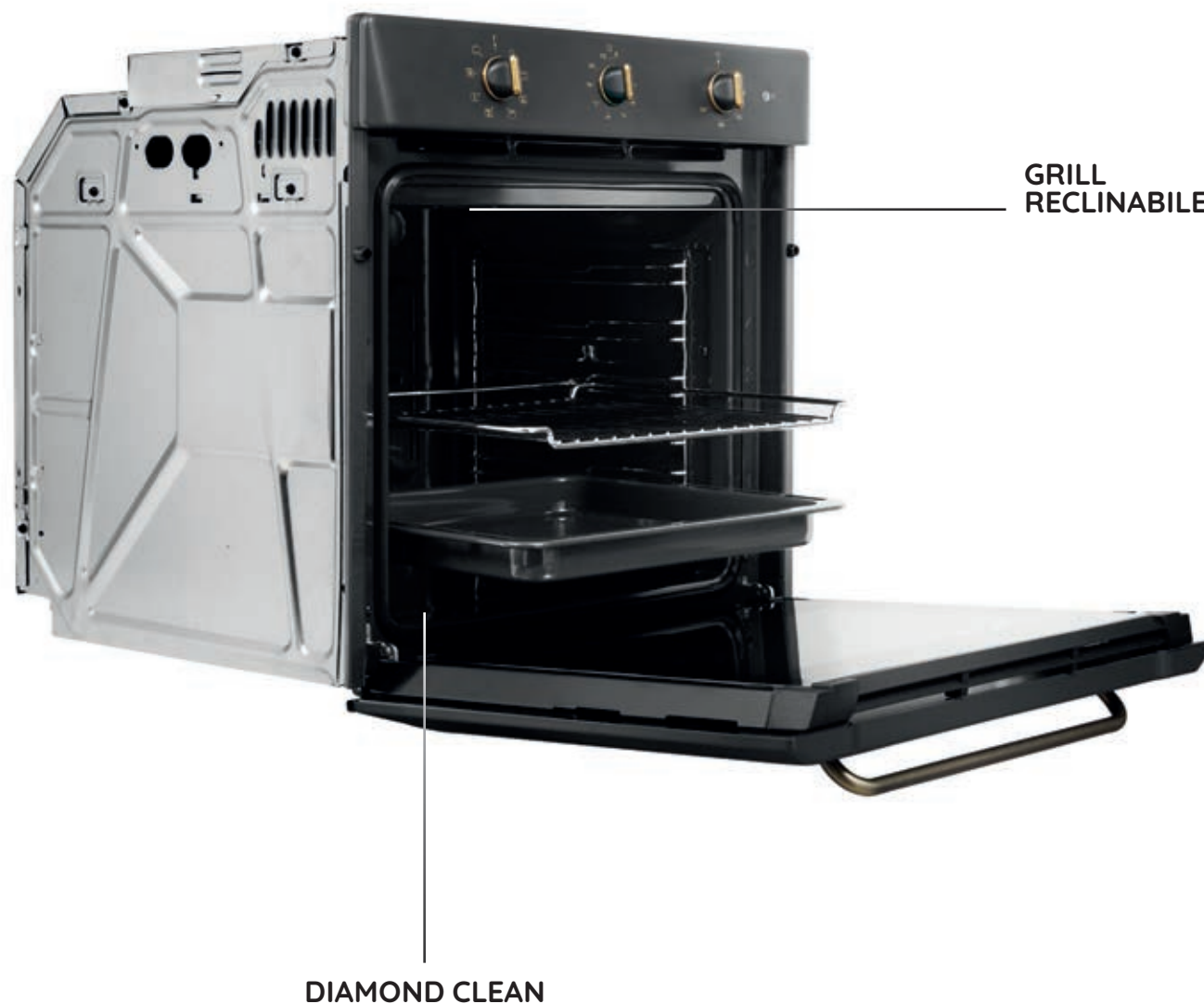
Basta sganciare il grill per un'agevole pulizia della superficie sovrastante.

### GUIDE TELESOPICHE

Per estrarre vassoi e griglie dal forno, evitando che si ribaltino.

### DIAMOND CLEAN

L'esclusiva tecnologia Hotpoint Ariston per pulire il forno solo con la forza del vapore.





Cod. 859991537620

EAN 8050147537626

### FIT 804 H AV HA



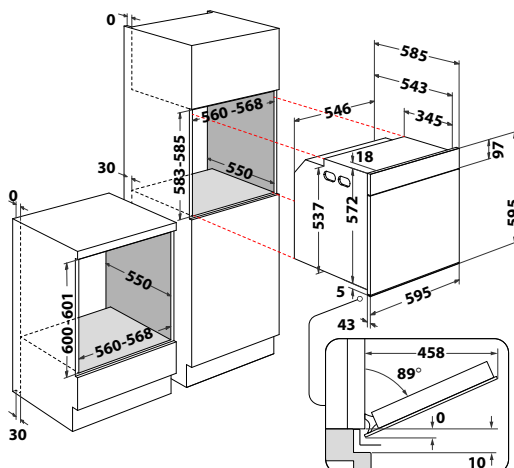
#### FORNO MULTIFUNZIONE TRADIZIONE

- \* Orologio analogico di inizio e fine cottura
- \* Programmatore meccanico di inizio-fine cottura
- \* Manopole esterne
- \* Colore: Avena

- \* 8 funzioni totali
- \* 7 funzioni di cottura manuali
- \* Pulizia Diamond Clean: pulizia a vapore
- \* Multiflow Technology
- \* Cavit  da 73 lt

#### ACCESSORI IN DOTAZIONE

- \* 1 griglia, 1 leccarda profonda, grill reclinabile



PREZZO LISTINO: € 750



Cod. 859991537650

EAN 8050147537657

### FIT 834 AV HA



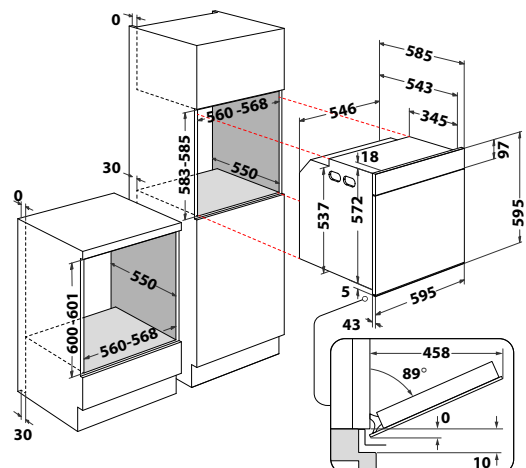
#### FORNO MULTIFUNZIONE TRADIZIONE

- \* Programmatore meccanico di inizio-fine cottura
- \* Manopole esterne
- \* Colore: Avena

- \* 7 funzioni di cottura manuali
- \* Multiflow Technology
- \* Cavit  da 73 lt

#### ACCESSORI IN DOTAZIONE

- \* 1 griglia, 1 leccarda profonda, grill reclinabile



PREZZO LISTINO: € 730



Cod. 859991536220

EAN 8050147536223

### FIT 804 H AN HA



#### FORNO MULTIFUNZIONE TRADIZIONE

- \* Orologio analogico di inizio e fine cottura
- \* Programmatore meccanico di inizio-fine cottura
- \* Manopole esterne
- \* Colore: Antracite

- \* 8 funzioni totali
- \* 7 funzioni di cottura manuali
- \* Pulizia Diamond Clean: pulizia a vapore
- \* Multiflow Technology
- \* Cavit  da 73 lt

#### ACCESSORI IN DOTAZIONE

- \* 1 griglia, 1 leccarda profonda, grill reclinabile



Cod. 859991537590

EAN 8050147537596

### FIT 834 AN HA



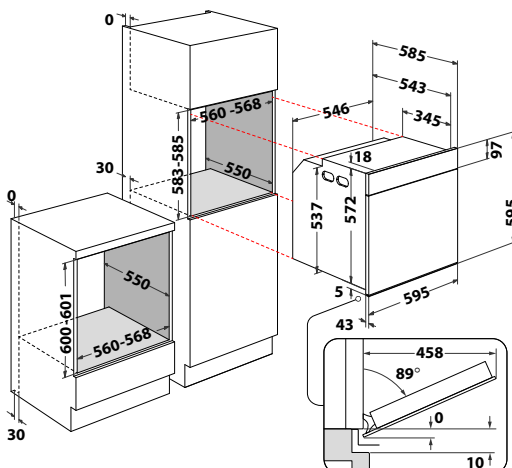
#### FORNO MULTIFUNZIONE TRADIZIONE

- \* Programmatore meccanico di inizio-fine cottura
- \* Manopole esterne
- \* Colore: Antracite

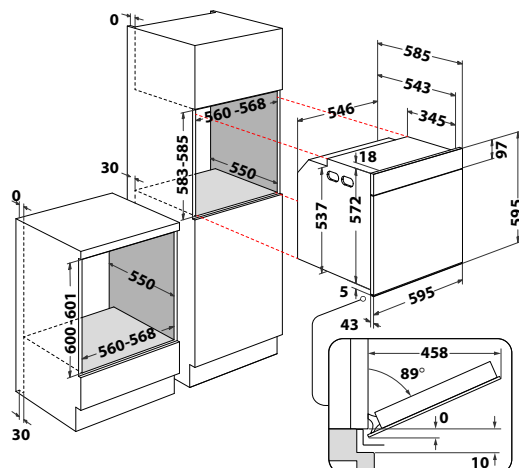
- \* 7 funzioni di cottura manuali
- \* Multiflow Technology
- \* Cavit  da 73 lt

#### ACCESSORI IN DOTAZIONE

- \* 1 griglia, 1 leccarda profonda, grill reclinabile

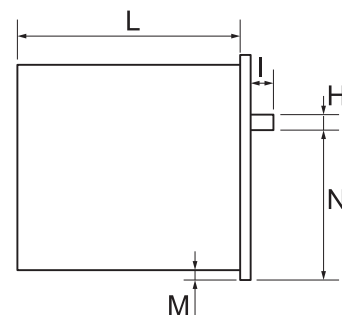
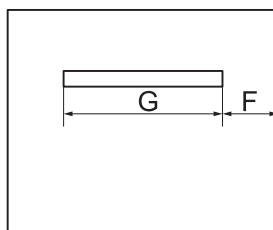
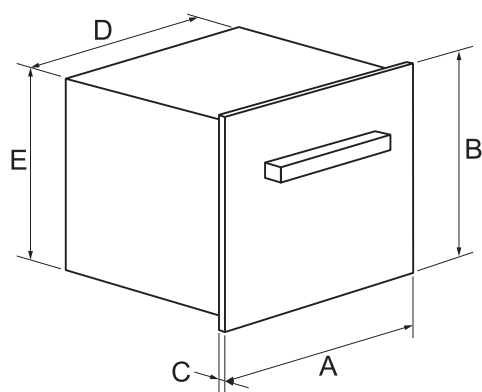


PREZZO LISTINO: € 750



PREZZO LISTINO: € 730

**FORNI**  
TABELLE TECNICHE



FORNI	DIMENSIONI (mm)											
MODELLO	A	B	C	D	E	F	G	H	I	L	M	N
HAOI78HT1SBAH	595	595	20	546	577	-	-	-	-	543	5	-
HAOI7A8HT1SBA	595	595	20	546	577	43	508	24	43	543	5	443
HAOI78PPT1SBA	595	595	20	546	577	43	508	24	43	543	5	443
HAOI78HT1SBA	595	595	20	546	577	43	508	24	43	543	5	443
HAOI78PHT1SBA	595	595	20	546	577	43	508	24	43	543	5	443
HAOI5S8HM1BA	595	595	20	546	577	34	526	25	42	543	5	447
HAOI5S8PM0BA	595	595	20	546	577	34	526	25	42	543	5	447
HAO3 K78PSUF B	595	595	20	558	570	34,3	526,4	25	42	548	5	483,5
HAO3 K58HSU B	595	595	20	558	570	34,3	526,4	25	42	548	5	483,5
HAO3 K35H B	595	595	20	558	570	34,3	526,4	25	42	548	5	483,5
HAO3 K78PSU1Z B	595	595	20	558	570	34,3	526,4	25	42	548	5	483,5
HAOI78PT0XA	595	595	20	546	577	43	508	24	43	543	5	443
HAOI5S8PM0XA	595	595	20	546	577	34	526	25	42	543	5	447
HAOI5S8HM0XA	595	595	20	546	577	34	526	25	42	543	5	447
HAO3 K78PSUF X	595	595	20	558	570	34,3	526,4	25	42	548	5	483,5
HAO3 K78PU X	595	595	20	558	570	34,3	526,4	25	42	548	5	483,5
HAO3 K58HSU1 X	595	595	20	558	570	34,3	526,4	25	42	548	5	483,5
HAO3 K55H X	595	595	20	558	570	34,3	526,4	25	42	548	5	483,5
HAO3 K38HU X	595	595	20	558	570	34,3	526,4	25	42	548	5	483,5
HAO3 K35H X	595	595	20	558	570	34,3	526,4	25	42	548	5	483,5
HAO3 K58HSUF X	595	595	20	558	570	34,3	526,4	25	42	548	5	483,5
MS3 744 IX HA	894	586,4	21,7	826,4	563,85	155,8	582,4	30	42	531,52	3,65	420,89
HAO3 K58HSU W	595	595	20	558	570	34,3	526,4	25	42	548	5	483,5
FIT 804 H AV HA	595	595	43	546	577	91	413	14	37	543	5	446
FIT 834 AV HA	595	595	43	546	577	91	413	14	37	543	5	446
FIT 804 H AN HA	595	595	43	546	577	91	413	14	37	543	5	446
FIT 834 AN HA	595	595	43	546	577	91	413	14	37	543	5	446

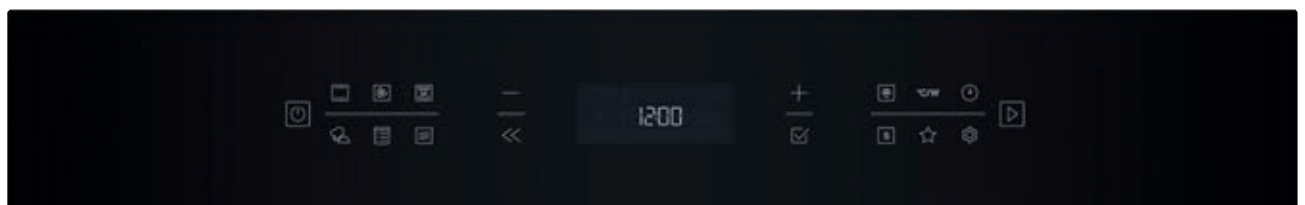




## FORNI COMPATTI CON MICROONDE ALTI 45.

### DISPLAY FULL TOUCH - *class 7*

Pannello di controllo full touch moderno e intuitivo per un'interazione confortevole con il forno.





*Forni compatti  
con microonde.*  
**DISPLAY INTUITIVO  
E DI DESIGN.**

Il forno compatto con microonde alto 45 cm, con la sua **ampia cavità da 52 litri** e la tecnologia Multiflow, rappresenta in cucina una vera e propria rivoluzione. Alleato ideale per piccoli spazi ma grande per capienza, ti permette di cucinare contemporaneamente un **pranzo completo di 3 portate, moltiplicando la tua voglia di cucina e dimezzando i tempi di cottura!**

# Tecnologie INNOVATIVE



## FUNZIONI ASSISTITE MY MENU

My Menu offre 6 funzioni assistite per le principali tipologie di alimenti/metodi di cottura: Pane al vapore - Carne al vapore - Pesce al vapore - Casseruole - Pizza - Pasticceria. Il forno imposta automaticamente il giusto ciclo di cottura e consiglia il livello di temperatura. Basta impostare la giusta tempistica in base alla quantità di cibo da cuocere. Alcune funzioni non richiedono il preriscaldamento, risparmiando tempo rispetto alla cottura tradizionale.





CUCINA CONTEMPORANEAMENTE TRE PIETANZE\*  
*nella metà del tempo\*\*.*



### TECNOLOGIA MULTIFLOW

Il nuovo forno con le microonde di Hotpoint Ariston ti consente di cucinare fino a 3 livelli contemporaneamente grazie alla tecnologia Multiflow e a un'ampia cavità da 52 litri, che consente una distribuzione uniforme del calore e prestazioni di cottura omogenea su ogni livello del forno. L'aria riscaldata è distribuita costantemente in tutta la cavità, garantendo pasti deliziosi e cotti in modo omogeneo senza bordi bruciati e parti centrali crude, **risparmiando il 61% di tempo e il 43% di energia\*\*.**



PER DETTAGLI COMPLETI SULLE CORRELAZIONI TRA CARATTERISTICHE E GAMMA, FARE RIFERIMENTO AL GRAFICO DI GAMMA.

\* Solo sui modelli premium.

\*\* Confronto eseguito cuocendo contemporaneamente su i 3 livelli la crostata, le lasagne e le cosce di pollo con patate arrosto, rispetto alla cottura eseguita sulle stesse ricette preparate in 3 momenti diversi. (test interno).



### DYNAMIC CRISP

Il **piatto Crisp**, grazie alla **tecnologia Multiwave**, garantisce una distribuzione uniforme delle microonde all'interno della cavità e la **griglia** raggiunge rapidamente la temperatura più adatta per dorare i cibi e renderli deliziosi e croccanti, anche sul fondo. È ideale per cucinare arrostiti, pizze, frittate e dolci.



### DYNAMIC CRISP FRY

Il sistema Dynamic Crisp Fry unisce la **tecnologia Multiwave**, che garantisce una distribuzione uniforme delle microonde all'interno della cavità, con la **convezione** e il potente grill e **piatto Crisp**, per dorare cibi **sia freschi che surgelati** con poco olio. La funzione Dynamic Crisp Fry permette di cucinare un'ampia varietà di cibi, dalle patatine fritte al pollo e alle verdure fritte, ottenendo fino al **50%\*** in meno di grassi rispetto alla frittura tradizionale.



### DYNAMIC AIR

Grazie alla potente ventola posizionata nella parte posteriore del microonde, il calore viene distribuito uniformemente. Questo permette di offrire gli stessi risultati di cottura di un forno tradizionale, ma in minor tempo e risparmiando energia.



### DYNAMIC STEAM

Dynamic Steam ti permette di cucinare a vapore utilizzando l'accessorio dedicato. Una volta posizionato il cibo nella vaporiera e selezionato il tempo di cottura desiderato, non resta che attendere il gustoso risultato. Un sensore integrato rileva costantemente il livello di umidità del cibo e regola di conseguenza la potenza di cottura per offrire piatti al vapore più sani con consistenza e sapore perfetti.



### DYNAMIC DEFROST

Il sistema ideale per scongelare gli alimenti in pochi secondi in modo che tutti i valori nutrizionali siano ben conservati.

\* Confronto tra patatine fritte surgelate cotte con la funzione Dynamic Crisp Fry senza aggiunta di olio e metodi di frittura in olio profondo (Deep Fryer SDA o Pan Frying). Risultati diversi ottenuti con la funzione Dynamic Crisp Fry a seconda del tipo di alimento e dell'olio aggiunto.

## Caratteristiche TECNICHE

**52L**  
CAVITY

### CAVITÀ 52L

Ampia cavità in un forno compatto per cucinare tutte le tue ricette.



### SOFT CLOSING\*

Il dispositivo **Soft Closing** è un sistema che utilizza cerniere di nuova generazione per accompagnare dolcemente la porta del forno, evitando la brusca chiusura.

## Accessori

### LECCARDA

L'accessorio indispensabile per posizionare al meglio le pietanze da cucinare attivando la funzione Dynamic Air.



\* Disponibili su alcuni modelli.



*Linea estetica*  
**NOIR**

● **Display full touch - class 7**



**HACW707HTSBH**  
Forno compatto  
con microonde  
**maniglia integrata**  
Funzione statica  
Termoventilazione  
Dynamic Crisp  
Dynamic Crisp Fry  
Idrolisi  
Tecnologia Multiflow  
Soft closing



**HACW707HTSBUK**  
Forno compatto  
con microonde  
Funzione statica  
Termoventilazione  
Dynamic Crisp  
Dynamic Crisp Fry  
Idrolisi  
Tecnologia Multiflow  
Soft closing

GARANZIA 5 ANNI



Cod. 859993313410

EAN 8690842885464

HACW707HTSBH

NOVITÀ



**ACTIVE CLASS 7**

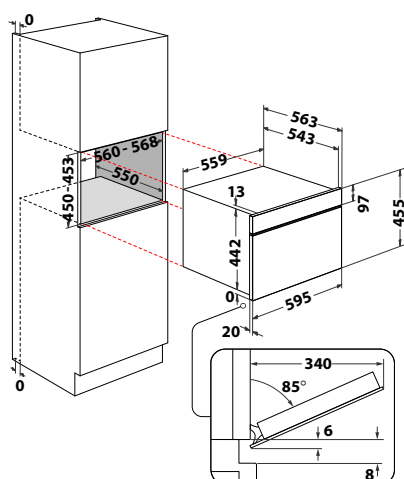
- \* Touch Control con maniglia integrata
- \* Colore: Nero
- \* Forno compatto con microonde
- \* Tecnologia Multiflow

- \* Termoventilazione
- \* Grill
- \* 79 funzioni totali
- \* 51 funzioni automatiche
- \* Dynamic Steam
- \* Dynamic Crisp
- \* Dynamic Crisp Fry
- \* 7 livelli di potenza

- \* Cavità 52L
- \* Sicurezza bambini
- \* Apertura porta a ribalta

**ACCESSORI IN DOTAZIONE**

- \* Piatto Crisp con maniglia, Vaporiera, Leccarda



PREZZO LISTINO: € 1.250

GARANZIA 5 ANNI



Cod. 859991680340

EAN 8050147680346

HACW707HTSBUK



**ACTIVE CLASS 7**

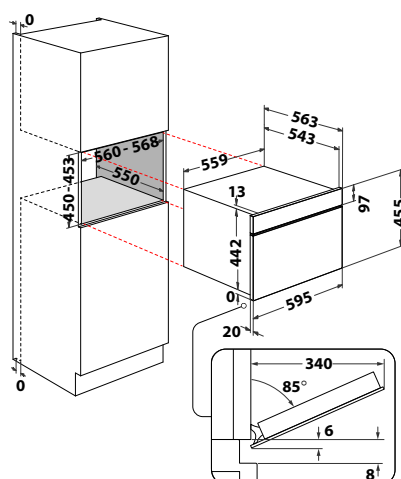
- \* Touch Control
- \* Colore: Nero
- \* Maniglia esterna
- \* Forno compatto con microonde
- \* Tecnologia Multiflow

- \* Termoventilazione
- \* Grill
- \* 79 funzioni totali
- \* 51 funzioni automatiche
- \* Dynamic Steam
- \* Dynamic Crisp
- \* Dynamic Crisp Fry
- \* 7 livelli di potenza

- \* Cavità 52L
- \* Sicurezza bambini
- \* Apertura porta a ribalta

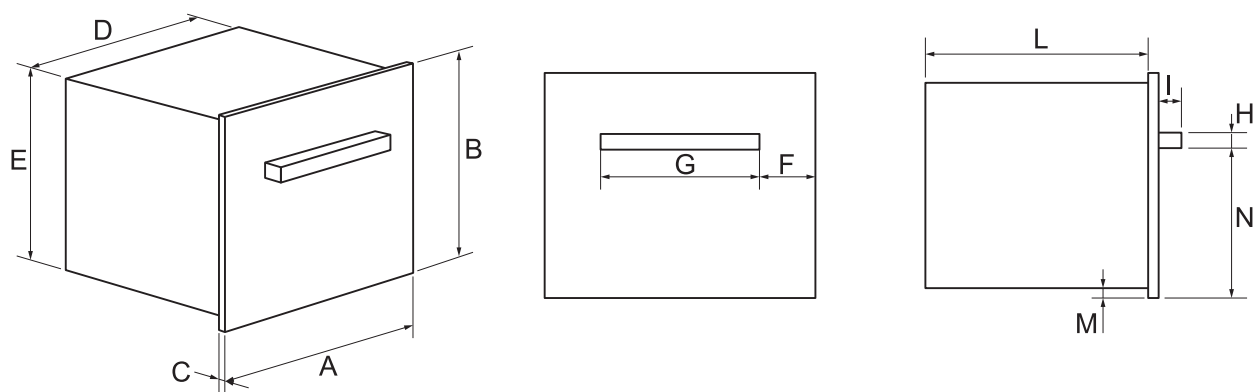
**ACCESSORI IN DOTAZIONE**

- \* Piatto Crisp con maniglia, Vaporiera, Leccarda



PREZZO LISTINO: € 1.780

**FORNI COMPATTI CON MICROONDE**  
TABELLE TECNICHE



FORNI COMPATTI CON MICROONDE		DIMENSIONI (mm)										
MODELLO	A	B	C	D	E	F	G	H	I	L	M	N
HACW7O7HTSBH	595	454	20	559,7	444	-	-	-	-	545,5	0,2	-
HACW7O7HTSBUK	595	454	20	559,7	444	43,5	508	24	43	545,5	0,2	302





Cod. 859991716760

EAN 8003437064050

### GWD1ABF

#### CASSETTO SCALDAVIVANDE

- \* Cavità 16 L
- \* Temperature da 40-70 gradi
- \* Dimensioni (AxLxP): 141x595x563
- \* Finitura vetro: Nero

#### ABBINAMENTI MWO

- \* HACW7O7HTSBH, HACW7O7HTSBUK



Cod. 859991716890

EAN 8003437064081

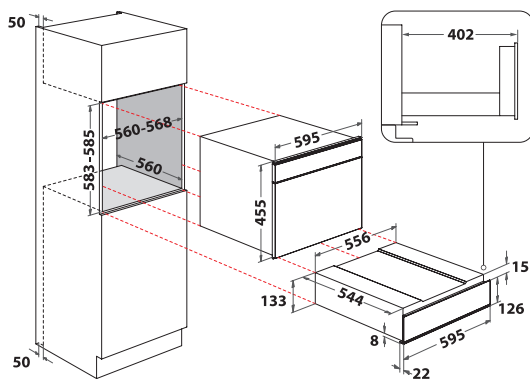
### GUD0ABF

#### CASSETTO ACCESSORI

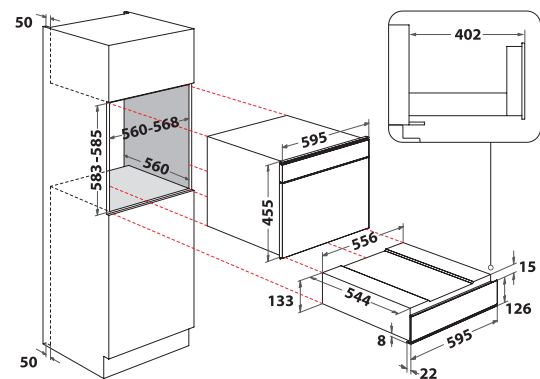
- \* Cavità 20 L
- \* Dimensioni (AxLxP): 141x595x563
- \* Finitura vetro: Nero

#### ABBINAMENTI MWO

- \* HACW7O7HTSBH, HACW7O7HTSBUK



PREZZO LISTINO: € 550



PREZZO LISTINO: € 380





## *Microonde* **HOTPOINT ARISTON**

### *Prestazioni e versatilità* **PER IL TUO PIACERE QUOTIDIANO.**

Una generazione di forni microonde progettati per migliorare le tue possibilità in cucina. Con l'ampia gamma di preparazioni con cottura assistita My Menu ora puoi cucinare qualsiasi ricetta aggiungendo il tuo tocco personale. I programmi innovativi del microonde permettono di preparare piatti leggeri in brevissimo tempo, raggiungendo ottimi risultati di cottura, grazie a una distribuzione uniforme delle microonde in tutta la cavità.

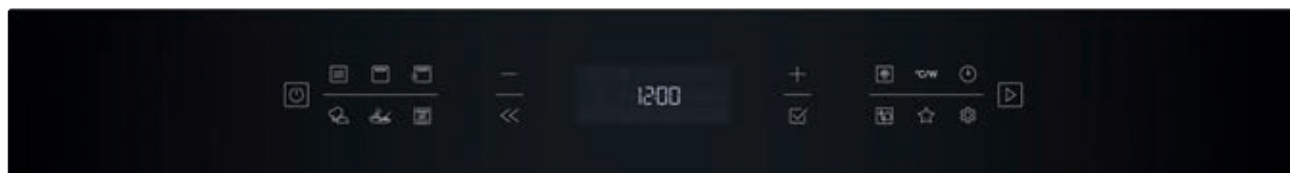
- **My Menu**
- **Active Multiwaves Technology**



## Display INTUITIVI E DI DESIGN

### DISPLAY FULL TOUCH - *class 7*

Pannello di controllo full touch moderno e intuitivo per un'interazione confortevole con il microonde.



### MANOPOLA CENTRALE - *class 5*

Una pratica manopola centrale per interagire facilmente con tutte le impostazioni.





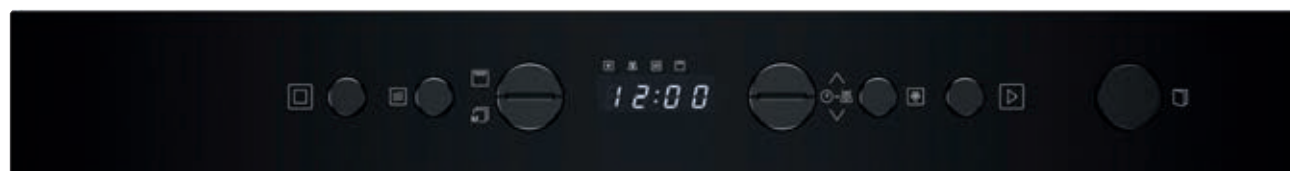
### DISPLAY CON MONOPOLE - *class 3*

Due eleganti manopole push-push consentono di regolare facilmente le impostazioni.



### DISPLAY DIGITALE CON PULSANTI

Comodi pulsanti per interazioni facili e immediate.





## Tecnologie INNOVATIVE

### LA RIVOLUZIONE NELLA DISTRIBUZIONE DELLE *microonde*.

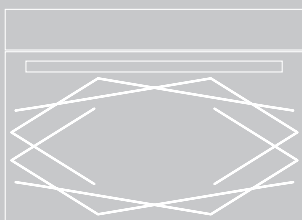


#### MULTIWAVES TECHNOLOGY

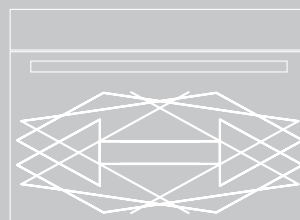
La tecnologia innovativa che perfeziona la distribuzione delle microonde all'interno del forno, offrendo una qualità di cottura elevata. **Le microonde vengono immesse nella cavità da due punti di ingresso, in momenti predeterminati diversi, distribuendosi in ogni direzione e rimbalzando sulle pareti.** Questo movimento consente alle microonde di raggiungere il cibo in ogni sua parte e migliorare così l'uniformità di cottura, riscaldamento e scongelamento.

#### DUE PUNTI DI INGRESSO, UN RISULTATO UNICO

La **doppia emissione di microonde da due punti differenti** e il loro movimento in ogni direzione consentono alle microonde di distribuirsi uniformemente nell'intero vano del forno, anche negli angoli. Le onde avvolgono completamente il cibo garantendo una cottura uniforme e più rapida, con risultati superiori rispetto a microonde con singola emissione.



SINGOLA  
EMISSIONE



DOPPIA EMISSIONE  
CON MULTIWAVES



## MY MENU

Flessibilità su misura per le tue esigenze. Con le esclusive preparazioni offerte da My Menu, puoi cucinare un'ampia varietà di piatti nel modo che preferisci.

Hai solo bisogno di selezionare il programma di cottura desiderato o la categoria del piatto che si desidera preparare, quindi scegliere il tipo di cibo e avviare il programma di cottura automatico consigliato. Alla fine della cottura, puoi aggiungere il tuo tocco personale terminando la ricetta con il livello di cottura desiderato, o puoi semplicemente mantenerlo caldo prima di servire.

Tutti i parametri utilizzati possono essere facilmente salvati e richiamati ogni volta che si desidera preparare lo stesso piatto.

1.

### PREPARAZIONE

Scegliere un'opzione:

Lievitazione,  
Scongelamento dinamico,  
Preriscaldamento rapido.

**Oppure selezionare  
Favourite (Preferiti),**

cioè l'elenco delle 10 ricette  
utilizzate più frequentemente.

2.

**MY MENU  
COTTURA ASSISTITA**  
Scegli la categoria  
di alimenti:

È possibile scegliere tra:  
Lasagna e pasta al forno,  
riso, pasta e cereali,  
carne, pesce e frutti di mare,  
verdure, torte salate,  
pane, pizza,  
torte & dolci, dessert,  
uova, spuntini.

3.

**TOCCO EXTRA  
PERSONALE**  
Personalizza la tua ricetta:

Scegli la tipologia di cibo  
e imposta il peso  
dell'alimento.

4.

### PREFERITI

**Salva la tua ricetta preferita** per averla immediatamente pronta in qualsiasi momento.





### DYNAMIC CRISP

Il piatto Crisp, grazie alla Active Multiwaves Technology e al grill, raggiunge rapidamente la temperatura più adatta per la doratura del cibo, rendendolo croccante. È ideale per cucinare arrostiti, pizze, omelette e torte. Il grill, ideale per dorare uniformemente la parte superiore del cibo.



### DYNAMIC STEAM

Cucinare con vapore e senza stress. Una volta messo il cibo nella vaporiera e selezionato il tempo di cottura desiderato, l'unica cosa che resta da fare è aspettare il delizioso risultato.

Un sensore integrato rileva il livello di umidità del cibo costantemente e regola la potenza delle microonde per fornire piatti al vapore con una consistenza e un sapore perfetti.



### DYNAMIC DEFROST

Il sistema ideale per scongelare gli alimenti in pochi secondi in modo che tutti i valori nutrizionali siano ben conservati.

## FUNZIONI *speciali.* SAPORI AUTENTICI TUTTI I GIORNI.

I forni a microonde Hotpoint Ariston offrono fino a 8\* funzioni speciali per aiutarti a preparare piatti fatti in casa genuini e gustosi. Con pochi semplici gesti potrai far lievitare la pasta, preparare yogurt salutari, ammorbidire gli alimenti e mantenere i piatti in caldo prima di servirli. Un solo elettrodomestico per molte possibilità, ogni giorno.

### LIEVITAZIONE

La soluzione ideale per ottenere in breve tempo una pasta perfettamente lievitata per preparare piatti dolci e salati.

### YOGURT

Voglia di yogurt fatto in casa? Ora è possibile prepararlo in modo semplice e naturale.

### FONDERE

Tre diverse opzioni (cioccolato, formaggio, burro) per fondere gli alimenti alla perfezione mantenendone inalterate la qualità.

### AMMORBIDIRE

Questa funzione consente di ammorbidire gli alimenti in breve tempo, scegliendo tra 3 diverse opzioni: burro, gelato e formaggio cremoso.

### MANTENIMENTO IN CALDO

Per mantenere in caldo i piatti nel microonde per il tempo necessario.



## FUNZIONI DI COTTURA *pre-impostate.* CREA LE TUE RICETTE IN TUTTA TRANQUILLITÀ.

Con il forno a microonde Hotpoint Ariston preparare un pasto completo e creare nuovi piatti è più divertente. Grazie alle 10\* funzioni pre-impostate che utilizzano algoritmi specifici per i vari tipi di alimenti, è possibile cucinare una grande varietà di piatti in breve tempo, con risultati sempre garantiti.

Bevande  
Yogurt

Lasagne fatte in casa  
Uova strapazzate

Filetto di pesce  
Zuppa

Hamburger  
Cupcake

Verdura  
Patate gratinate

### COME FUNZIONA

Dopo aver selezionato la categoria di alimento, ogni programma preimpostato utilizza un algoritmo che sceglie automaticamente le impostazioni ideali o la combinazione di modalità Microonde e Grill per assicurare che gli alimenti vengano cotti in modo uniforme.

\* Secondo la configurazione.



## Caratteristiche TECNICHE

### I MIGLIORI *accessori* PER OGNI TIPO DI COTTURA.

Il microonde Hotpoint Ariston è uno strumento di cottura davvero completo, grazie ai suoi accessori\* indispensabili per cucinare all'insegna del benessere o rendere più croccanti i piatti, senza aggiungere grassi.



#### VAPORIERA

La **parte inferiore della pentola è stata studiata per generare vapore** durante il funzionamento del microonde, risultando così ideale per cuocere verdure, pesce e altri alimenti in modo sano e leggero.

\* Accessori in dotazione in base al modello di microonde.



### PIATTO CRISP CON MANIGLIA

Consente di cucinare cibi croccanti o al gratin in pochi minuti, donando alle pietanze una doratura gustosa senza friggere. La pratica maniglia, resistente alle alte temperature, permette di maneggiare il piatto con la massima sicurezza.



### ALZATINA

Ideale per avvicinare i cibi al grill, è il supporto perfetto di carni, pesce e verdure da grigliare per ottenere una doratura intensa e uniforme.



### ALZATINA BASSA

Utilizzabile con la funzione Forced Air, consente l'ottimale circolazione dell'aria intorno agli alimenti da cuocere.

*Linea estetica*  
**NOIR**



● **Display full touch - class 7** -----



**HAMD74TB**  
Microonde grill  
Dynamic Crisp

● **Manopola centrale - class 5** -----



**HAMD54MB**  
Microonde grill  
Dynamic Crisp



● Display con monopole - *class 3* - - - -



**HAD K54CU B**  
Microonde Grill  
Dynamic Crisp

● Display digitale con pulsanti - - - - -



**HAMN13BB**  
Microonde Grill



Cod. 859991686130

EAN 8050147686133

### HAMD74TB



#### MICROONDE CON GRILL CLASS 7

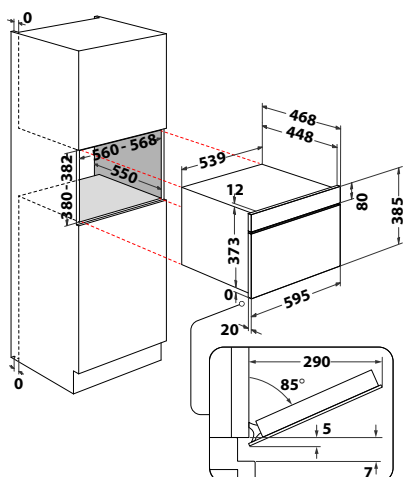
- \* Touch Control
- \* Colore: Nero
- \* Maniglia esterna
- \* Microonde Steam
- \* Tecnologia Multiwave

- \* Grill
- \* 32 funzioni totali
- \* 26 funzioni automatiche
- \* Dynamic Steam
- \* Dynamic Crisp
- \* 7 livelli di potenza

- \* Cavit  31 lt
- \* Grill al quarzo
- \* Sicurezza bambini
- \* Apertura porta a ribalta
- \* Piatto girevole: 325 mm

#### ACCESSORI IN DOTAZIONE

- \* Piatto rotante in vetro 325 mm, Piatto Crisp con maniglia, Griglia, Vaporiera



PREZZO LISTINO: € 1.050



Cod. 859991686020

EAN 8050147686027

### HAMD54MB



#### MICROONDE CON GRILL CLASS 5

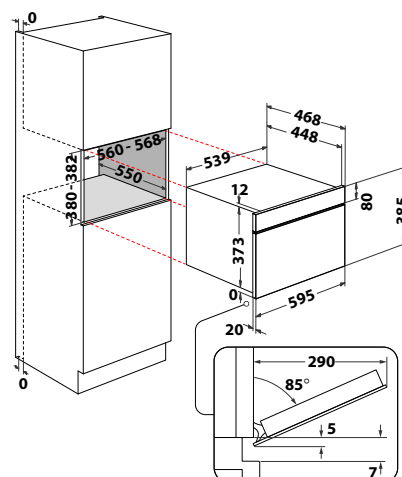
- \* Display con manopola centrale
- \* Colore: Nero
- \* Maniglia esterna
- \* Microonde con grill
- \* Tecnologia Multiwave

- \* Grill
- \* 25 funzioni totali
- \* 19 funzioni automatiche
- \* Dynamic Crisp
- \* 7 livelli di potenza

- \* Cavit  31 lt
- \* Grill al quarzo
- \* Sicurezza bambini
- \* Apertura porta a ribalta
- \* Piatto girevole: 325 mm

#### ACCESSORI IN DOTAZIONE

- \* Piatto rotante in vetro 325 mm, Piatto Crisp con maniglia, Griglia



PREZZO LISTINO: € 930



Cod. 859991700230

EAN 8050147700235

### HAD K54CU B



#### MICROONDE CON GRILL CLASS 3

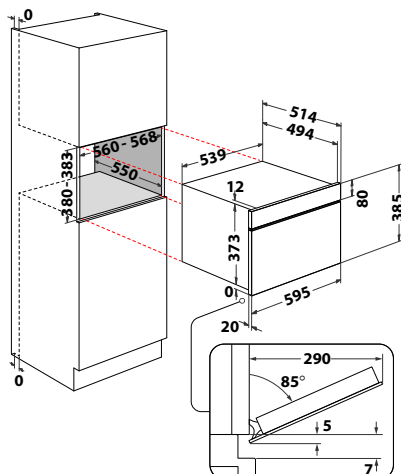
- \* Display Digitale
- \* Colore: Nero
- \* Maniglia esterna
- \* Microonde con grill
- \* Tecnologia Multiwave

- \* Grill
- \* 21 funzioni totali
- \* 15 funzioni automatiche
- \* Dynamic Crisp
- \* 7 livelli di potenza

- \* Cavit  31 lt
- \* Grill al quarzo
- \* Sicurezza bambini
- \* Apertura porta a ribalta
- \* Piatto girevole: 325 mm

#### ACCESSORI IN DOTAZIONE

- \* Piatto rotante in vetro 325 mm, Piatto Crisp con maniglia, Griglia



PREZZO LISTINO: € 890



Cod. 859991681500

EAN 8050147681503

### HAMN13BB



#### MICROONDE CON GRILL MINI DA 22 LITRI

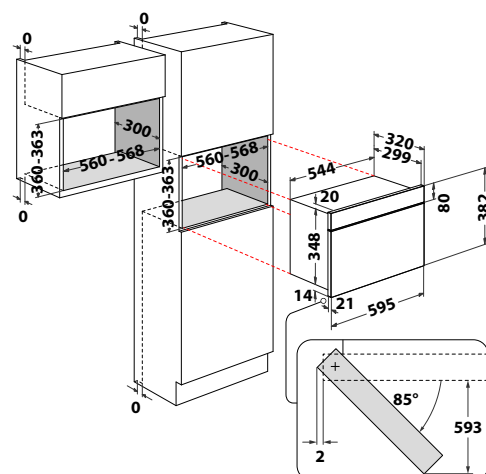
- \* Display digitale con pulsanti
- \* Colore: Nero
- \* Microonde con grill
- \* Tecnologia Multiwave

- \* Grill
- \* 3 funzioni totali
- \* 4 livelli di potenza

- \* Cavit  22 lt
- \* Grill al quarzo
- \* Sicurezza bambini
- \* Apertura laterale a sinistra
- \* Piatto girevole: 250 mm

#### ACCESSORI IN DOTAZIONE

- \* Piatto rotante in vetro 250 mm



PREZZO LISTINO: € 720



● Display full touch - *class 7*



**HAMP707HSX**  
Microonde combinato  
Dynamic Crisp



**HAMD74TX**  
Microonde grill  
Dynamic Crisp

● Manopola centrale - *class 5*



**HAMW54HMX**  
Microonde grill  
Dynamic Crisp



**HAMD54MX**  
Microonde grill  
Dynamic Crisp

*Linea estetica*  
**STEEL NOIR**

● **Display digitale con pulsanti touch**



**MF25G IX HA.1**  
Microonde Grill



**MF20G IX HA.1**  
Microonde Grill



**MF20S IX HA.1**  
Microonde

**GARANZIA 5 ANNI**



Cod. 859993312950

EAN 8690842872754

**HAMP707HSX**



**MICROONDE COMBINATO CLASS 7**

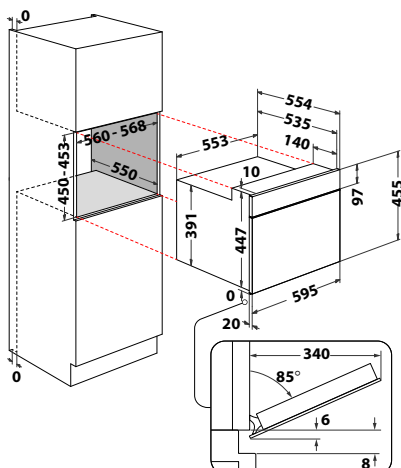
- \* Display full touch
- \* Finitura inox
- \* Maniglia esterna
- \* Microonde termoventilato combinato
- \* Tecnologia Multiwave

- \* 31 funzioni totali
- \* 18 funzioni automatiche
- \* Dynamic Crisp

- \* Cavit  40 lt
- \* Grill infrarossi 1600 W
- \* Apertura porta a ribalta
- \* Piatto girevole: 400 mm

**ACCESSORI IN DOTAZIONE**

- \* Piatto rotante in vetro 400 mm, Piatto Crisp con maniglia, Griglia



**PREZZO LISTINO: € 1.300**



Cod. 859993312960

EAN 8690842872778

**HAMD74TX**

**NOVITÀ**



**MICROONDE CON GRILL CLASS 7**

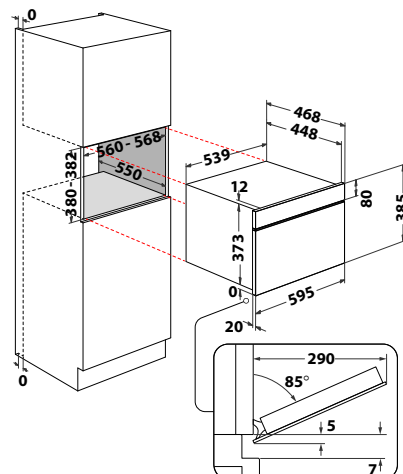
- \* Display Full Touch
- \* Finitura inox
- \* Maniglia esterna
- \* Microonde con grill
- \* Tecnologia Multiwave

- \* Grill
- \* 32 funzioni totali
- \* 26 funzioni automatiche
- \* Dynamic Crisp
- \* 7 livelli di potenza

- \* Cavit  31 lt
- \* Grill al quarzo
- \* Sicurezza bambini
- \* Apertura porta a ribalta
- \* Piatto girevole: 325 mm

**ACCESSORI IN DOTAZIONE**

- \* Piatto rotante in vetro 325 mm, Piatto Crisp con maniglia, Griglia



**PREZZO LISTINO: € 950**

**GARANZIA 5 ANNI**



Cod. 859991679980

EAN 8050147679982

### HAMW54HMX



#### MICROONDE CON GRILL CLASS 5

- \* Display con manopola centrale
- \* Finitura inox
- \* Maniglia esterna
- \* Microonde con grill
- \* Tecnologia Multiwave

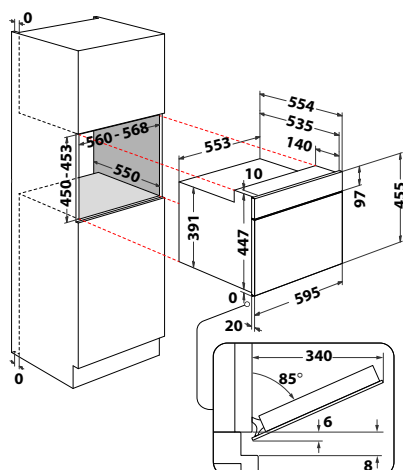
- \* Grill
- \* 25 funzioni totali
- \* 19 funzioni automatiche
- \* Dynamic Crisp
- \* 7 livelli di potenza

- \* Cavit  40 lt
- \* Grill infrarossi 1600 W
- \* Sicurezza bambini
- \* Apertura porta a ribalta
- \* Piatto girevole: 400 mm

#### ACCESSORI IN DOTAZIONE

- \* Piatto rotante in vetro 400 mm, Piatto Crisp con maniglia, Griglia

Il prodotto non   compatibile con i cassetti scaldavivande e con i cassetti accessori



PREZZO LISTINO: € 1.060



Cod. 859991685090

EAN 8050147685099

### HAMD54MX



#### MICROONDE CON GRILL CLASS 5

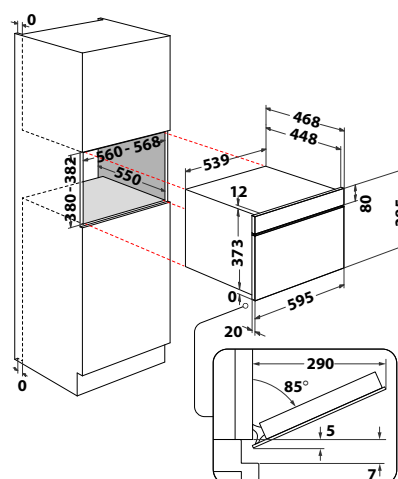
- \* Display con manopola centrale
- \* Finitura inox
- \* Maniglia esterna
- \* Microonde con grill
- \* Tecnologia Multiwave

- \* Grill
- \* 25 funzioni totali
- \* 19 funzioni automatiche
- \* Dynamic Crisp
- \* 7 livelli di potenza

- \* Cavit  31 lt
- \* Grill al quarzo
- \* Sicurezza bambini
- \* Apertura porta a ribalta
- \* Piatto girevole: 325 mm

#### ACCESSORI IN DOTAZIONE

- \* Piatto rotante in vetro 325 mm, Piatto Crisp con maniglia, Griglia



PREZZO LISTINO: € 930



Cod. 869991717180

EAN 8050147717189

### MF25G IX HA.1

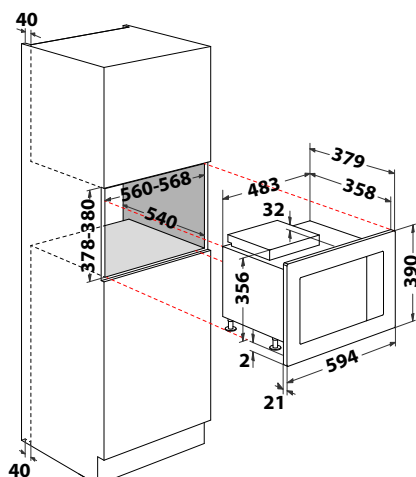


#### MICROONDE CON GRILL MINI DA 25 LITRI

- \* Display digitale touch con manopola
- \* Finitura inox
- \* Microonde con grill
- \* Grill
- \* 22 Funzioni automatiche: 4 Scongellamento + 10 Preset Auto Functions + 8 Special Cycles
- \* Numero funzioni principali: 8
- \* 8 Funzioni: Microonde, Grill, Grill+Microonde, Scongellamento, Lievitazione, Sciogliere/Ammorbidire, Mantieni in caldo, AutoClean
- \* 7 livelli di potenza
- \* Cavità 25 lt
- \* Grill al quarzo
- \* Sicurezza bambini
- \* Apertura laterale a sinistra
- \* Piatto girevole: 284 mm

#### ACCESSORI IN DOTAZIONE

- \* Piatto rotante in vetro 284 mm, Griglia



PREZZO LISTINO: € 580



Cod. 869991717150

EAN 8050147717158

### MF20G IX HA.1

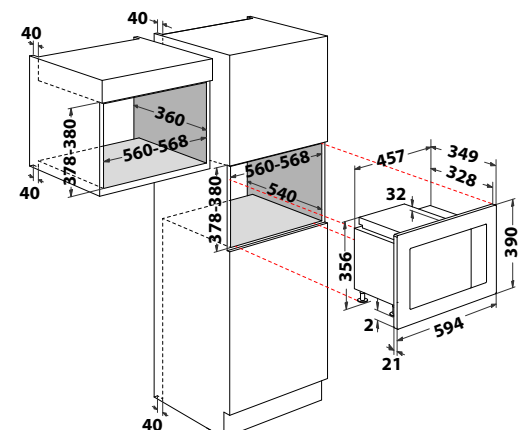


#### MICROONDE CON GRILL MINI DA 20 LITRI

- \* Display digitale touch con manopola
- \* Finitura inox
- \* Microonde con grill
- \* Grill
- \* 22 Funzioni automatiche: 4 Scongellamento + 10 Preset Auto Functions + 8 Special Cycles
- \* Numero funzioni principali: 8
- \* 8 Funzioni: Microonde, Grill, Grill+Microonde, Scongellamento, Lievitazione, Sciogliere/Ammorbidire, Mantieni in caldo, AutoClean
- \* 6 livelli di potenza
- \* Cavità 20 lt
- \* Grill al quarzo
- \* Sicurezza bambini
- \* Apertura laterale a sinistra
- \* Piatto girevole: 245 mm

#### ACCESSORI IN DOTAZIONE

- \* Piatto rotante in vetro 245 mm, Griglia



PREZZO LISTINO: € 490



Cod. 86999171740

EAN 8050147717141

### MF20S IX HA.1



#### MICROONDE MINI DA 20 LITRI

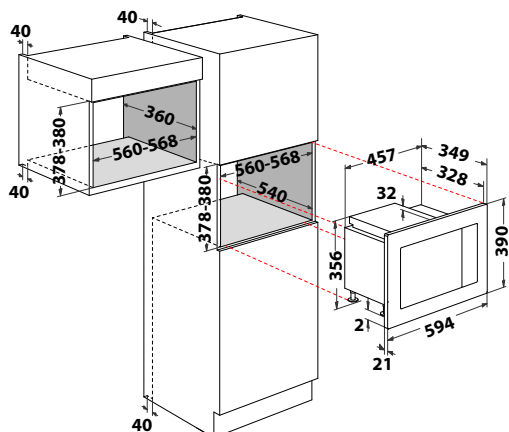
- \* Display digitale con pulsanti
- \* Touch Control
- \* Finitura inox
- \* Forno a microonde

- \* 20 Funzioni automatiche: 4 Scongelamento + 10 Preset Auto Functions + 8 Special Cycles
- \* Numero funzioni principali: 6
- \* 6 Funzioni: Microonde, Scongelamento, Lievitazione, Sciogliere/ Ammorbidire, Mantieni in caldo, AutoClean
- \* 6 livelli di potenza

- \* Cavità 20 lt
- \* Sicurezza bambini
- \* Apertura laterale a sinistra
- \* Piatto girevole: 245 mm

#### ACCESSORI IN DOTAZIONE

- \* Piatto rotante in vetro 245 mm



PREZZO LISTINO: € 440





● Display con monopole - class 3



**HAD K52CU X**  
Microonde Grill  
Dynamic Crisp  
Push-push

*Linea estetica*  
**STEEL**



● **Display digitale con pulsanti**



**HAM K12C X**  
Microonde Grill  
Dynamic Crisp



**HAM K110 X**  
Microonde  
Dynamic Steam



Cod. 859991699690

EAN 8050147699690

### HAD K52CU X



#### MICROONDE CON GRILL CLASS 3

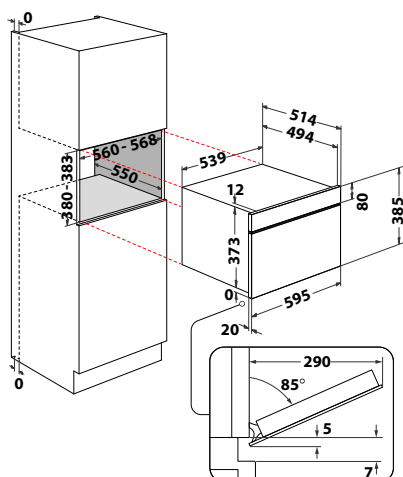
- \* Display digitale con manopole push push
- \* Finitura inox
- \* Maniglia esterna
- \* Microonde con grill
- \* Tecnologia Multiwave

- \* Grill
- \* 21 funzioni totali
- \* 15 funzioni automatiche
- \* Dynamic Crisp
- \* 7 livelli di potenza

- \* Cavità 31 lt
- \* Grill al quarzo
- \* Sicurezza bambini
- \* Apertura porta a ribalta
- \* Piatto girevole: 325 mm

#### ACCESSORI IN DOTAZIONE

- \* Piatto rotante in vetro 325 mm, Piatto Crisp con maniglia, Griglia



PREZZO LISTINO: € 890



Cod. 859991702290

EAN 8050147702291

### HAM K12C X



#### MICROONDE CON GRILL MINI DA 22 LITRI

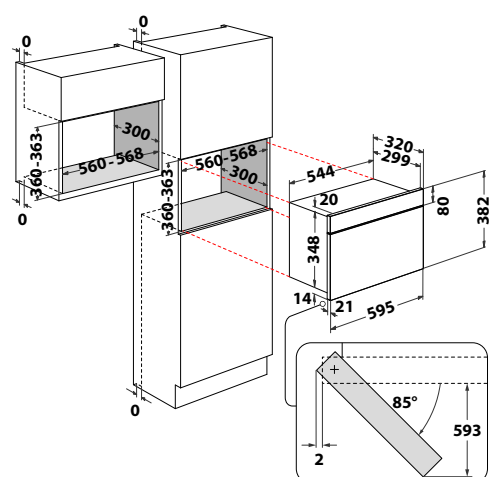
- \* Display digitale con pulsanti
- \* Finitura inox
- \* Microonde con grill
- \* Tecnologia Multiwave

- \* Grill
- \* 4 funzioni totali
- \* Dynamic Crisp
- \* 4 livelli di potenza

- \* Cavità 22 lt
- \* Grill al quarzo
- \* Sicurezza bambini
- \* Apertura laterale a sinistra
- \* Piatto girevole: 250 mm

#### ACCESSORI IN DOTAZIONE

- \* Piatto rotante in vetro 250 mm, Piatto Crisp con maniglia, Griglia



PREZZO LISTINO: € 700



Cod. 859991699730

EAN 8050147699737

### HAM K110 X



#### MICROONDE MINI DA 22 LITRI

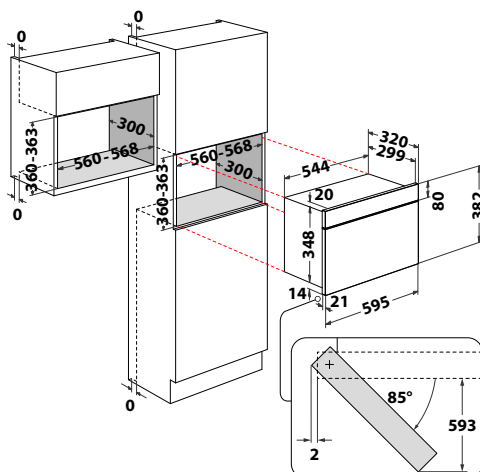
- \* Display digitale con pulsanti
- \* Finitura inox
- \* Forno a microonde
- \* Tecnologia Multiwave

- \* 3 funzioni totali
- \* 4 livelli di potenza

- \* Cavità 22 lt
- \* Sicurezza bambini
- \* Apertura laterale a sinistra
- \* Piatto girevole: 250 mm

#### ACCESSORI IN DOTAZIONE

- \* Piatto rotante in vetro 250 mm, Vaporiera



PREZZO LISTINO: € 640





*Linea estetica*  
**PURE**

● Display con monopole - *class 3*



**HAD K54CU W**  
Microonde Grill  
Dynamic Crisp



Cod. 859991700750

EAN 8050147700754

### HAD K54CU W



#### MICROONDE CON GRILL CLASS 3

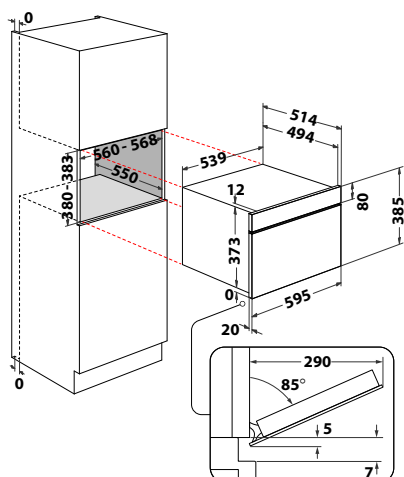
- \* Display digitale con manopole push push
- \* Colore: Bianco
- \* Maniglia esterna
- \* Microonde con grill
- \* Tecnologia Multiwave

- \* Grill
- \* 21 funzioni totali
- \* 15 funzioni automatiche
- \* Dynamic Crisp
- \* 7 livelli di potenza

- \* Cavità 31 lt
- \* Grill al quarzo
- \* Sicurezza bambini
- \* Apertura porta a ribalta
- \* Piatto girevole: 325 mm

#### ACCESSORI IN DOTAZIONE

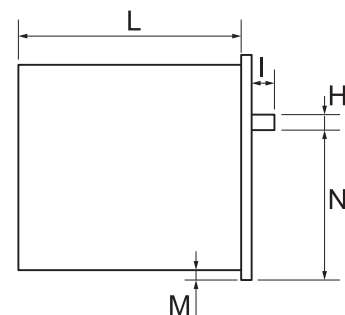
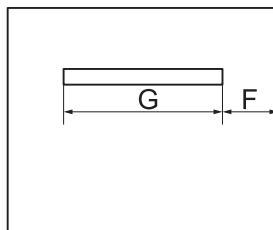
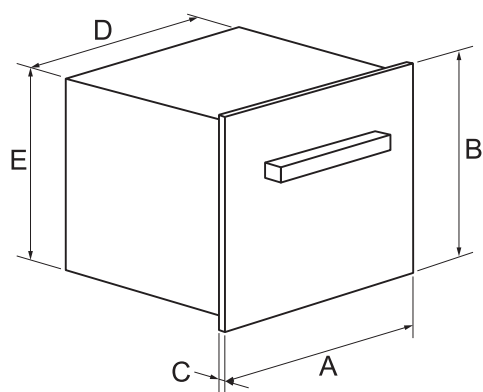
- \* Piatto rotante in vetro 325 mm, Piatto Crisp con maniglia, Griglia



PREZZO LISTINO: € 890



**FORNI A MICROONDE**  
TABELLE TECNICHE



FORNI A MICROONDE	DIMENSIONI (mm)											
MODELLO	A	B	C	D	E	F	G	H	I	L	M	N
HAMD74TB	595	385	20	539	373	44	507	24	42	448	0	241
HAMD54MB	595	385	20	539	373	54	487	25	47	448	0	240
HAD K54CU B	595	385	20	539	373	60	475	30	42	448	0	237
HAMN13BB	595	382	20	544	348	-	-	-	-	300	14	-
HAMP707HSX	595	385	20	539	373	44	507	24	42	448	0	241
HAMD74TX	595	385	20	539	373	44	507	24	42	448	0	241
HAMW54HMX	595	454	20	559,7	444	34,5	526	25	42	545,5	0,2	306,5
HAMD54MX	595	385	20	539	373	54	487	25	47	448	0	240
MF25G IX HA.1	594	390	21	483	356	-	-	-	-	358	2	-
MF20G IX HA.1	594	390	21	483	356	-	-	-	-	358	2	-
MF20S IX HA.1	594	390	21	483	356	-	-	-	-	358	2	-
HAD K52CU X	595	385	20	539	373	60	475	30	42	448	0	237
HAM K12C X	595	382	20	544	348	-	-	-	-	300	14	-
HAM K11O X	595	382	20	544	348	-	-	-	-	300	14	-
HAD K54CU W	595	385	20	539	373	60	475	30	42	448	0	237



# PIANI COTTURA









## *Innovativi* **PIANI A INDUZIONE**

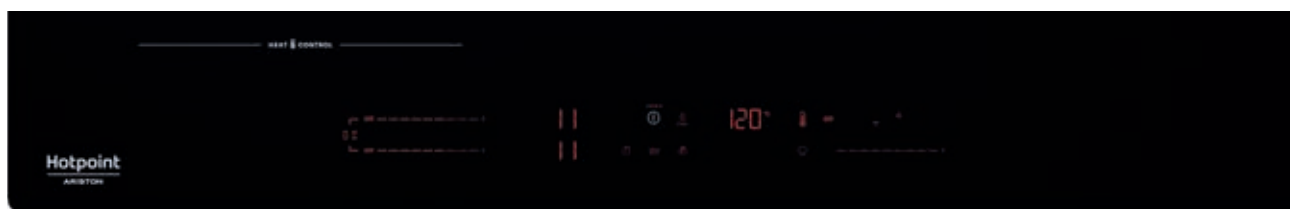
I piani cottura a induzione Hotpoint Ariston assicurano un'esperienza di cucina senza sforzo e senza preoccupazioni di contrattempi. Questo grazie alle innovative tecnologie HeatControl e CleanProtect.



## Display INTUITIVI E DI DESIGN

### COMANDI SLIDER HIDE & TOUCH

Con il piano induzione spento i comandi non si vedono, rimane visibile solo il pulsante di accensione per un'interfaccia premium.



### COMANDI INDIPENDENTI CON SLIDER

Quattro slider indipendenti per accedere direttamente a ciascuna zona di cottura, quattro funzioni automatiche per ogni zona, 18 livelli di potenza e pulsante Flexi dedicato.





### COMANDI INDIPENDENTI A SFIORAMENTO

È possibile selezionare le quattro funzioni pre-impostate di My Menu disponibili per ciascuna zona di cottura ma anche scegliere tra 9 livelli di potenza e avere accesso diretto a ciascuna zona di cottura.



### COMANDI CENTRALI A SFIORAMENTO

Questo display è progettato per offrire la massima facilità di interazione. Offre una mappatura diretta della zona di cottura e comandi centralizzati per scegliere uno dei 9 livelli di potenza disponibili. Inoltre offre le funzioni My Menu, una per ciascuna zona di cottura. Tutto ciò che serve per cucinare in tutta tranquillità.



# Tecnologie INNOVATIVE

## GAS CUT-OUT 70 E 77 CM

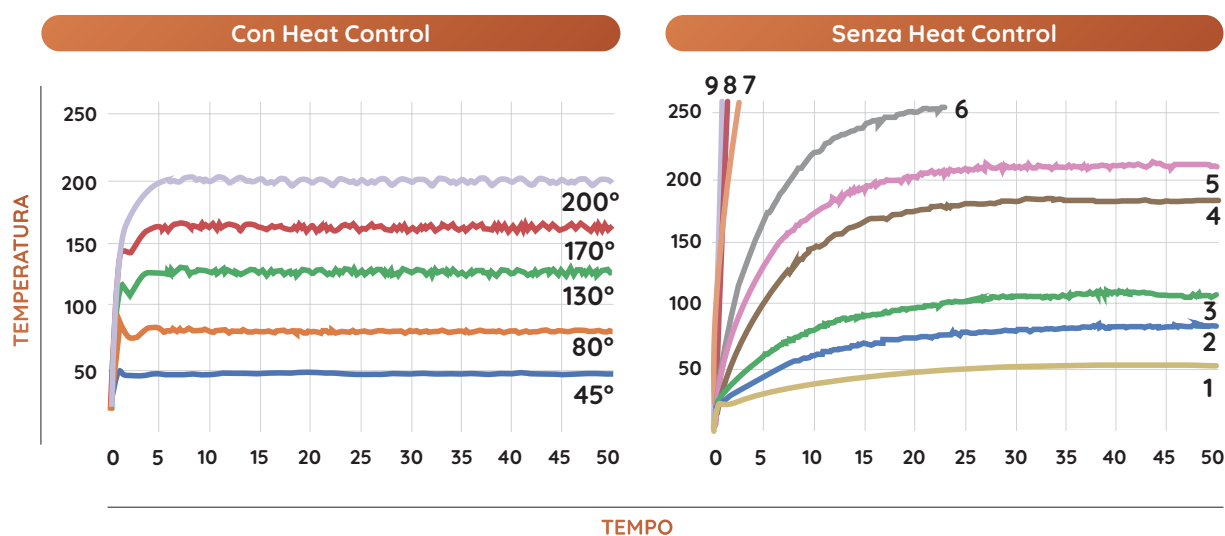
Nuovi piani a induzione larghi 70 cm e 77 cm installabili nel foro standard del gas senza dover fare interventi nel top della cucina.



## HEAT CONTROL

Offre la possibilità di cucinare **impostando la temperatura invece del livello di potenza** e la mantiene stabile per ottenere risultati costanti ogni volta, eliminando le preoccupazioni di ogni incidente possibile di cottura.

La differenza nella distribuzione del calore in un piano cottura con HeatControl rispetto a un piano cottura senza\*.



## PIANO COTTURA A INDUZIONE CLEAN PROTECT

Tutto diventa più semplice con l'innovativo piano cottura a induzione **CleanProtect** di Hotpoint Ariston, ideato per essere al tuo fianco sia nella realizzazione di ricette deliziose, che nel momento della pulizia.

\* Sulla base di test interni, i grafici evidenziano il diverso andamento del livello della temperatura della pentola durante il processo di cottura.



### FLEXIZONE CON CONTROLLO DELLA TEMPERATURA

Gestisce due zone come un'unica area di cottura flessibile per accogliere pentole più grandi e cuocere a temperatura.



### FLEXI DUO

Attivando la zona **Flexi Duo** verticale dotata di due resistenze ovali, è possibile spostare pentole e padelle da una zona all'altra mantenendo lo stesso livello di calore. In alternativa, è possibile cucinare sulla zona flessibile utilizzando due pentole contemporaneamente o un'unica grande pentola che copre l'intera superficie. Il piano cottura è disponibile con una o due aree Flexi Duo.



### COMBI DUO

Grande libertà in cucina con i piani induzione Hotpoint Ariston: grazie alla funzione **Combi Duo** puoi utilizzare l'area di cottura a tuo completo piacimento. **Combina le 2 aree in una grande zona di cottura con temperatura uniforme o suddividi l'area in 2 zone di cottura totalmente separate, anche a temperature diverse.**





## MY MENU

### LA TUA GUIDA PERSONALE IN CUCINA

Fai brillare le tue abilità culinarie grazie a **My Menu** raggiungendo **straordinari risultati di cottura con la massima tranquillità** e con ottimale dispendio di energia. Il tutto è davvero molto semplice grazie alle quattro funzioni automatiche di **My Menu: mantenimento calore, fondere, sobbollire e bollire.**

#### 4 FUNZIONI AUTOMATICHE PREIMPOSTATE



MANTENIMENTO CALORE



FONDERE



SOBBOLLIRE



BOLLIRE

#### MANTENIMENTO CALORE

Permette di mantenere la preparazione ad una temperatura ideale o di far evaporare molto lentamente i liquidi.

#### FONDERE

Porta l'alimento ad una temperatura ideale per lo scioglimento e mantiene questa condizione senza rischio di bruciature o che gli alimenti rimangano attaccati alla pentola.

#### SOBBOLLIRE

Ideale per sobbollire e poter cuocere gli alimenti per tempi lunghi senza rischio di bruciarli. Indicato per cotture prolungate (riso, sughi, arrostiti) in presenza di liquidi di accompagnamento.

#### BOLLIRE

Consente di portare l'acqua ad ebollizione e di mantenerla in questo stato con un minor consumo energetico.



### BOLLIRE E CUOCERE

Porta a ebollizione le pentole con la semplice pressione di un pulsante, **avvisa quando arriva il punto di ebollizione**, e **riduce automaticamente la temperatura** per evitare il traboccamento.



### BOLLITURA VELOCE

L'acqua viene riscaldata rapidamente per una cottura efficiente e senza sforzo.



### POWER MANAGEMENT

Imposta la potenza massima scegliendo tra quattro diversi livelli. Il piano distribuirà automaticamente il riscaldamento su tutte le zone di cottura, rispettando il limite preimpostato.



### 18 LIVELLI DI POTENZA

Un'ampia gamma di livelli di potenza tra cui scegliere per trovare sempre la **soluzione migliore per ogni preparazione** ed esigenza, così da poter migliorare le tue abilità mentre cucini.



### FUNZIONE DI PULIZIA

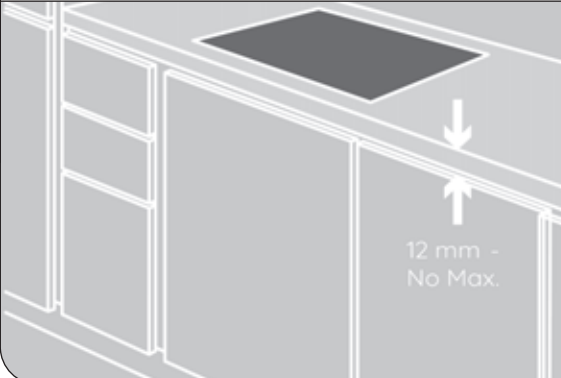
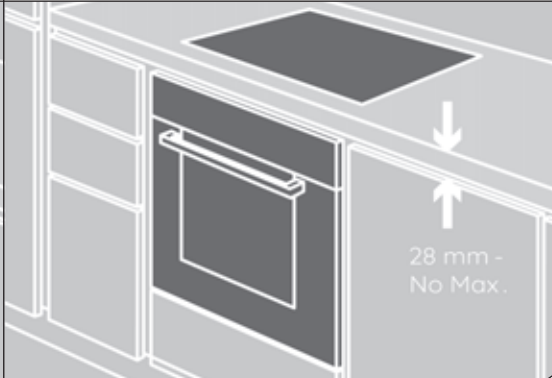
Blocca i pulsanti dell'interfaccia utente per impedire modifiche alle impostazioni durante il processo di pulizia in caso di fuoriuscita dell'acqua sui comandi. La funzione non interrompe il processo di cottura.

## PASSARE ALL'INDUZIONE NON È MAI STATO COSÌ FACILE! SENZA INTERVENTI NEL TOP DELLA CUCINA.

Il piano induzione vanta grande flessibilità anche nell'installazione.

**Sostituire il tuo piano a gas non è mai stato così semplice:** infatti il piano induzione è **completamente compatibile con il foro dei piani a gas da 60 e 65 cm** per una sostituzione rapida senza nessuna modifica alla tua cucina.

Inoltre i nostri piani induzione possono essere installati sia sui forni, cassetti e lavastoviglie.

FACILITÀ DI SOSTITUZIONE	MONTAGGIO SEMPLICE E VELOCE
<ul style="list-style-type: none"> <li>✓ Completamente integrabile nel foro da incasso standard da 60 e 65 cm, senza nessuna modifica al piano di lavoro.</li> </ul>	<ul style="list-style-type: none"> <li>✓ Nessuna ventilazione frontale</li> <li>✓ Spessore minima del piano di appoggio:                             <ul style="list-style-type: none"> <li>- 28 mm con forno</li> <li>- 12 mm con lavastoviglie o cassetti</li> </ul> </li> <li>✓ Installazione standard e rapida</li> <li>✓ Struttura 0-gap</li> <li>✓ 4 molle di fissaggio, non sono necessarie viti</li> <li>✓ Cavo di alimentazione preinstallato</li> </ul>
 <p style="text-align: center;">12 mm - No Max.</p>	 <p style="text-align: center;">28 mm - No Max.</p>

### LIMITATORE DI POTENZA

La funzione "Limitatore di potenza" consente di ridurre la potenza che il piano deve assorbire scegliendo tra 4 diverse opzioni: 2,5 kW - 4,0 kW - 6,0 kW - 7,2 kW. Il piano cottura distribuirà automaticamente il calore a tutte le zone di cottura senza superare il limite di potenza pre-inserito, gestendo tutte le zone contemporaneamente ed evitando problemi di sovraccarico. Al momento dell'acquisto, il piano di cottura è impostato alla potenza massima.

Una volta collegato il piano alla rete, è possibile impostare il livello di potenza desiderato entro i primi 60 secondi.

### 4 LIVELLI DI POTENZA FACILI DA IMPOSTARE

2,5 kW

4,0 kW

6,0 kW

7,2 kW

**Attenzione:** qualora il piano non sia collocato sopra a un forno sottopiano, è obbligatorio installare un pannello separatore, non fornito a corredo, nel vano sotto l'apparecchio.

La parte inferiore del prodotto non deve essere accessibile dopo l'installazione.

Di seguito le indicazioni per l'acquisto come accessorio del pannello separatore.

EAN	CODICE COMMERCIALE	LARGHEZZA PIANO	TIPOLOGIA PIANI INDUZIONE
8003437605017	SPI7750	77 cm	Piani HS / HB
8003437605000	SPI6051	60 - 65 cm	Piani HS / HB / HQ
8003437606069	SPA7750	77 cm	Piano ACPH 778 C/NE

Per ulteriori precisazioni, incluse specifiche su misure del pannello e predisposizione del mobile, fare riferimento al libretto di istruzioni disponibile nell'imballo o sul sito [www.hotpoint.it](http://www.hotpoint.it)



# L'INNOVATIVO PIANO AD INDUZIONE *con cappa integrata.*

L'elevata precisione ed efficienza di un piano con tecnologia ad induzione, unita alla funzionalità di una cappa aspirante integrata.

L'innovativo piano ad induzione Venthob di Hotpoint Ariston rappresenta la sinergia perfetta tra funzionalità e design, caratterizzando con la sua eleganza le cucine più attuali.



## CAPPA INTEGRATA.

Silenziosa ed efficiente, la cappa si integra al centro del piano a induzione trasmettendo immediatamente tecnologia ed eleganza; anche grazie alla sua griglia in alluminio. La cappa è stata studiata per garantire la massima efficacia e le migliori prestazioni con tre livelli di potenza e l'opzione booster.

### DESIGN INTUITIVO

Il pannello di controllo con quattro slider indipendenti consentono di regolare con un semplice tocco le quattro zone di cottura indipendenti. Ogni zona dispone di 9 livelli di potenza con booster. Tutti gli elementi della cappa sono a filo con la superficie del piano cottura con la possibilità di spostare le pentole da una parte all'altra del piano senza ostacoli e con la massima praticità a portata di mano e sempre con stile.

### UNA PULIZIA ANCORA PIÙ SEMPLICE

Il piano in vetro e la cappa integrata sono studiati per essere puliti facilmente: la griglia si può rimuovere agevolmente per essere comodamente lavata e per pulire e mantenere i filtri al meglio.

### FLEXI ZONE

Attivando la Zona Flexi verticale, è possibile combinare 2 aree in una grande zona di cottura con temperatura uniforme.



GARANZIA 5 ANNI



Cod. 869991720380

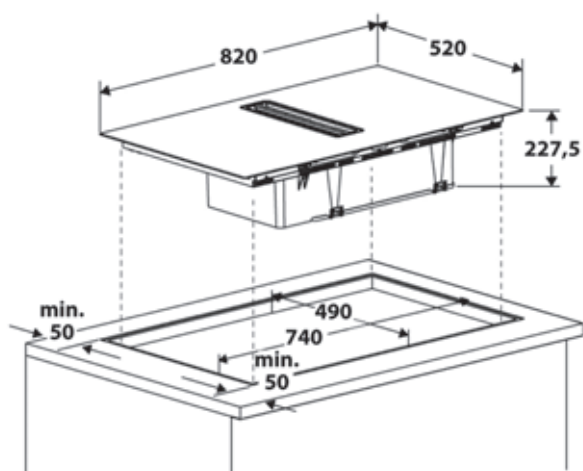
EAN 5054645720385

TVH80FB01



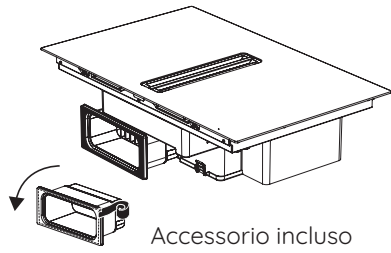
**PIANO A INDUZIONE CON CAPPA INTEGRATA 82 CM  
VERSIONE ASPIRANTE**

- \* Comandi Indipendenti Slider Touch
- \* 4 zone di cottura ad induzione
- \* Livelli di Potenza: 9+booster
- \* **FlexiZone** unisce due zone di cottura per ottenere un'area più grande
- \* Tipologia cappa: aspirante
- \* Classe energetica: A
- \* Capacità di aspirazione (min-max-booster): 185-515-620 m<sup>3</sup>/h
- \* 4 livelli di potenza aspirante
- \* Regolatore di potenza: imposta la massima potenza di assorbimento a 3.1 kW/ 4.5 kW/ 7.4 kW
- \* Potenza sonora (min.-max.-booster): 44-69-73 dBA
- \* Filtri antigrasso in alluminio lavabile
- \* Timer fine cottura per ogni singola zona
- \* Funzione Pausa
- \* Sicurezza bambini
- \* Indicatore calore residuo
- \* Possibilità di installazione a filo



PREZZO LISTINO: € 2.200

## INSTALLAZIONE A - FILTRANTE



Accessorio incluso

### Accessori inclusi

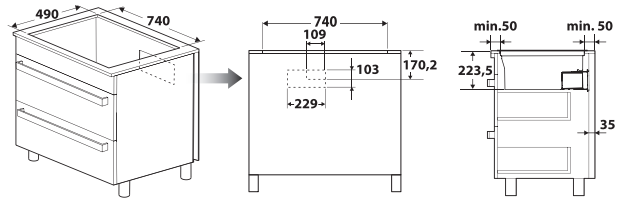
FILTRI CARBONE



ACCESSORIO PER  
ESPULSIONE FUMI  
SU VUOTO SANITARIO  
POSTERIORE



### SCHEMA INSTALLAZIONE TVH80FB01



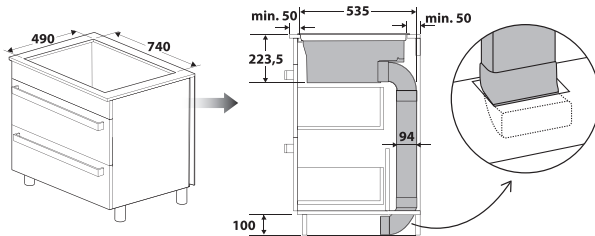
FILTRI CARBONE (RICAMBIO)

Cod. 859991725640  
HOBEX CRB FLT



## INSTALLAZIONE B - FILTRANTE

### SCHEMA INSTALLAZIONE TVH80FB01



### Accessori inclusi

FILTRI CARBONE



FILTRI CARBONE (RICAMBIO)

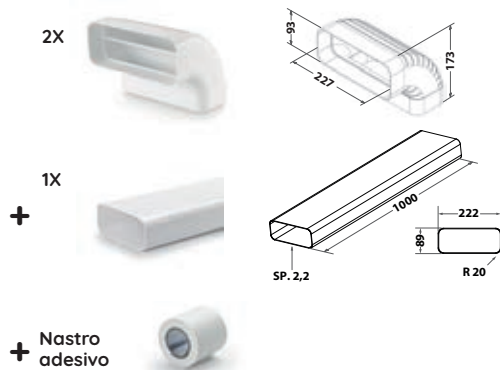
Cod. 859991725640  
HOBEX CRB FLT



### Accessori non inclusi

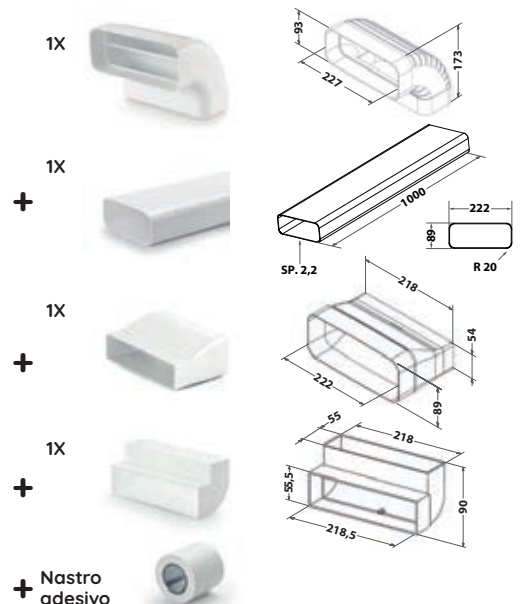
KIT DI INSTALLAZIONE DA ORDINARE SEPARATAMENTE  
PER ZOCCOLO CUCINA  $\geq$  10 CM

Cod. 859991718940  
HOB EXTRACTOR KIT



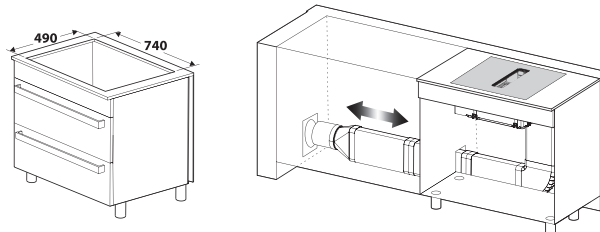
KIT DI INSTALLAZIONE DA ORDINARE SEPARATAMENTE  
PER ZOCCOLO CUCINA  $\geq$  6 CM

Cod. 859991718920  
HOB-EX 6 CM PLINTH KIT



# INSTALLAZIONE C - ASPIRANTE

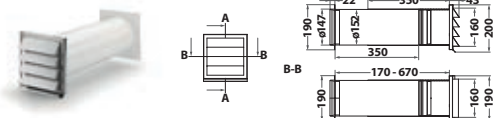
SCHEMA INSTALLAZIONE TVH80FB01



*Accessori non inclusi*

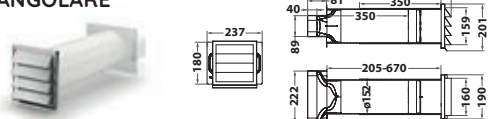
**INSTALLAZIONE ASPIRANTE:  
PRESA D'ARIA A MURO**

Cod. 859991716780  
**HOB EX PART 2**



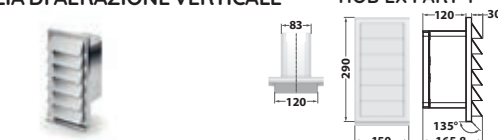
**INSTALLAZIONE ASPIRANTE:  
PRESA D'ARIA A MURO D'INGRESSO  
RETTANGOLARE**

Cod. 859991716830  
**HOB EX PART 3**



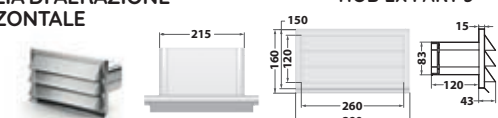
**INSTALLAZIONE ASPIRANTE:  
GRIGLIA DI AERAZIONE VERTICALE**

Cod. 859991716860  
**HOB EX PART 4**



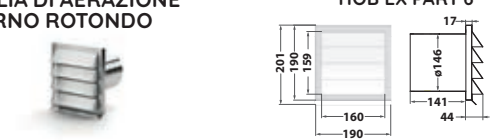
**INSTALLAZIONE ASPIRANTE:  
GRIGLIA DI AERAZIONE  
ORIZZONTALE**

Cod. 859991716940  
**HOB EX PART 5**



**INSTALLAZIONE ASPIRANTE:  
GRIGLIA DI AERAZIONE  
INTERNO ROTONDO**

Cod. 859991716840  
**HOB EX PART 6**



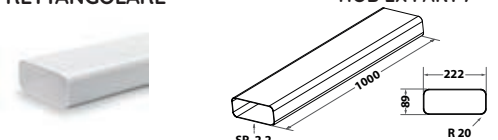
**INSTALLAZIONE ASPIRANTE:  
TUBO FLESSIBILE**

Cod. 859991717000  
**HOB EX PART 13**



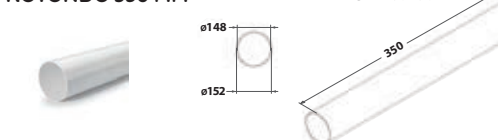
**INSTALLAZIONE ASPIRANTE:  
TUBO RETTANGOLARE**

Cod. 859991716920  
**HOB EX PART 7**



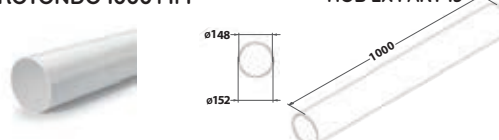
**INSTALLAZIONE ASPIRANTE:  
TUBO ROTONDO 350 MM**

Cod. 859991716740  
**HOB EX PART 14**



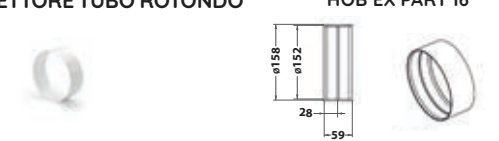
**INSTALLAZIONE ASPIRANTE:  
TUBO ROTONDO 1000 MM**

Cod. 859991717040  
**HOB EX PART 15**



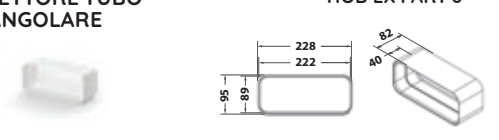
**INSTALLAZIONE ASPIRANTE:  
CONNETTORE TUBO ROTONDO**

Cod. 859991717210  
**HOB EX PART 16**



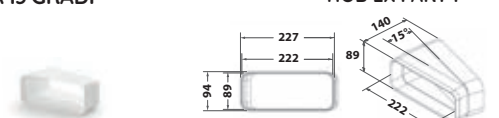
**INSTALLAZIONE ASPIRANTE:  
CONNETTORE TUBO  
RETTANGOLARE**

Cod. 859991716970  
**HOB EX PART 8**



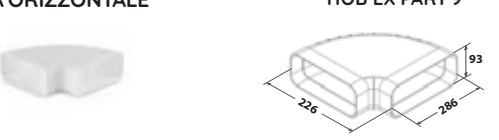
**INSTALLAZIONE ASPIRANTE:  
CURVA 15 GRADI**

Cod. 859991716850  
**HOB EX PART 1**



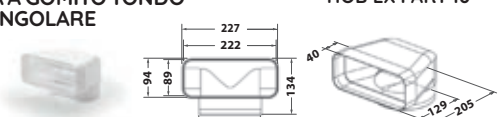
**INSTALLAZIONE ASPIRANTE:  
CURVA ORIZZONTALE**

Cod. 859991716790  
**HOB EX PART 9**



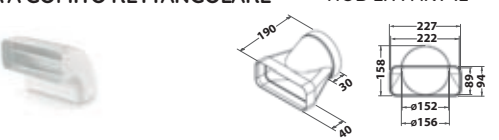
**INSTALLAZIONE ASPIRANTE:  
CURVA A GOMITO TONDO-  
RETTANGOLARE**

Cod. 859991716950  
**HOB EX PART 10**



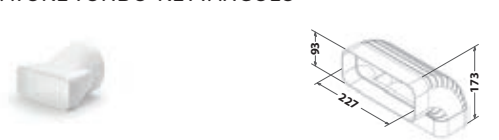
**INSTALLAZIONE ASPIRANTE:  
CURVA A GOMITO RETTANGOLARE**

Cod. 859991716990  
**HOB EX PART 12**



**INSTALLAZIONE ASPIRANTE:  
ADATTATORE TONDO-RETTANGOLO**

Cod. 859991716960  
**HOB EX PART 11**



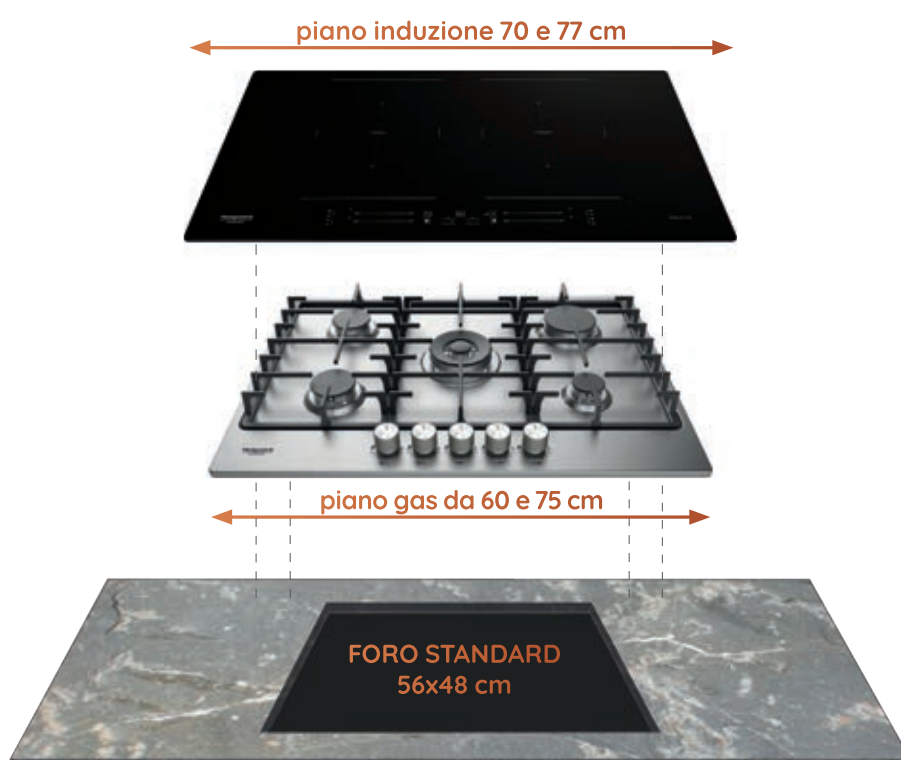


## RIVOLUZIONA LA TUA ZONA COTTURA *senza stress.*

### *Gas Cut-out* PER 70 E 77 CM.

Sostituisci facilmente il tuo tradizionale piano cottura a gas da 60 cm o 75 cm con soluzioni più moderne, spaziose e performanti.

**Non servono interventi invasivi** sul piano della tua cucina. Garantiamo la possibilità di **installare piani a induzione da 70 e 77 cm, direttamente nel foro standard da 56 cm**, senza necessità di ulteriori interventi.



GARANZIA 5 ANNI

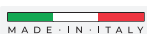


Cod. 869993311850

EAN 8690842856907

HS 5177C NE

NOVITÀ



PIANO A INDUZIONE DA 77 CM

- \* 4 zone di cottura ad induzione
- \* Livelli di potenza: 18+booster
- \* **Doppia Flexi Duo:** combina due zone in un'unica area di cottura dove muovere liberamente le tue pentole
- \* **Comandi indipendenti con slider**
- \* Regolatore di potenza: imposta la massima potenza di assorbimento a 2,5 kW/ 4 kW/ 6 kW/ 7,2 kW
- \* Funzioni **MyMenu:** Sobbollire, Mantenere in caldo, Fondere, Bollire
- \* Timer
- \* Spia di calore residuo
- \* Sicurezza bambini
- \* Installabile anche a filo (kit necessario incluso)
- \* **Installabile sopra forno**
- \* **Installabile sopra lavastoviglie e cassette**  
(Pannello separatore necessario - info pag. 108)

GARANZIA 5 ANNI



Cod. 869991733200

EAN 8050147733202

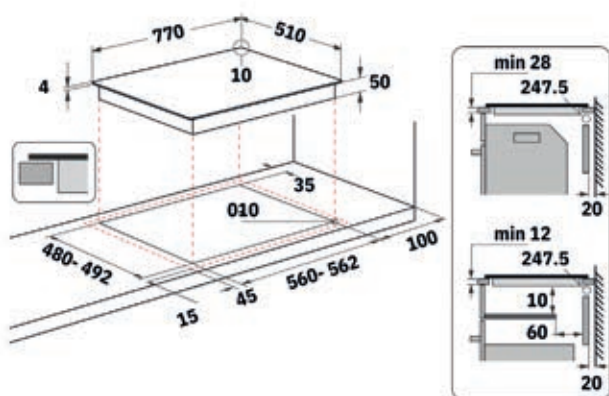
HB 4870B NE

NOVITÀ

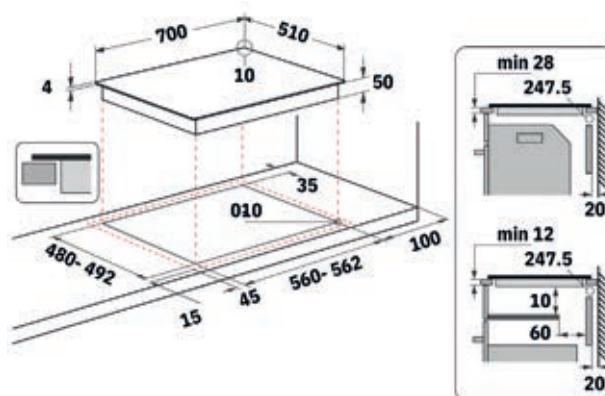


PIANO A INDUZIONE DA 70 CM

- \* 4 zone di cottura ad induzione
- \* Livelli di potenza: 9+booster
- \* **Combi Duo:** unisce due zone di cottura per ottenere un'area più grande
- \* **Comandi a sfioramento indipendenti**
- \* Regolatore di potenza: imposta la massima potenza di assorbimento a 2,5 kW/ 4 kW/ 6 kW/ 7,2 kW
- \* Funzioni **MyMenu:** Sobbollire, Mantenere in caldo, Fondere, Bollire
- \* Timer
- \* Spia di calore residuo
- \* Sicurezza bambini
- \* Installabile anche a filo (kit necessario incluso)
- \* **Installabile sopra forno**
- \* **Installabile sopra lavastoviglie e cassette**  
(Pannello separatore necessario - info pag. 108)



PREZZO LISTINO: € 870



PREZZO LISTINO: € 840



## HEAT CONTROL 60 E 80 CM

### VANTAGGI

- COTTURA PRECISA**  
La precisione del controllo della temperatura per ottenere risultati perfetti in ogni momento.
- COTTURA OMOGENEA**  
Che sia carne o verdura, tutto viene sempre cotto in modo uniforme.
- BASTA INCIDENTI INDESIDERATI**  
Riduce al minimo gli incidenti durante la cottura - non c'è bisogno di preoccuparsi di schizzi di olio, schizzi di salsa, traboccamento, attaccamento o combustione.
- RICETTE RIPETIBILI**  
Se devi ripetere la tua ricetta più volte (ad esempio preparare tanti pancake), i risultati saranno sempre costanti.
- IMPOSTAZIONI AUTOMATICHE**  
Evita di dover costantemente regolare le impostazioni: una volta selezionata la temperatura rimane costante.
- CICLO DI VITA PIÙ LUNGO DELLE PENTOLE**  
Riduce la necessità di detersivi abrasivi per rimuovere le incrostazioni di cibo su pentole e padelle, garantendo loro una maggiore durata.

#### TEMPERATURA BASSA

45°C  
BASSA



Sciogliere  
Scongellare

80°C  
BASSA-MEDIA



Tenere al caldo

#### TEMPERATURA MEDIA

130°C  
MEDIA



Frittura delicata  
Cottura Lenta

150°C  
MEDIA



Caramellare  
Strapazzare

#### TEMPERATURA ALTA

180°C  
MEDIA-ALTA



Frittura

200°C  
ALTA



Arrostire  
Grigliare



### COMANDI SLIDER HIDE & TOUCH

Con il piano induzione spento i comandi non si vedono, rimane visibile solo il pulsante di accensione per un'interfaccia premium.

La serigrafia **HEAT  CONTROL** sul piano indica le zone di cottura dove è presente questa tecnologia.



## INSTALLAZIONE FACILITATA HEAT CONTROL.



### **INSTALLAZIONE A FILO. Facile e veloce senza bisogno di kit.**

Possibilità di installazione perfettamente a filo piano, per creare una soluzione estetica impeccabile e funzionale senza un kit dedicato.

### **GUARNIZIONE PREINSTALLATA**

Soluzione efficiente e precisa in termini di tempo.

### **SOSTITUZIONE DEL GAS**

Per modello da 60 cm.

### **SPESSORE PIANO CUCINA**

Installazione consentita anche in cucina con piano spessore 12 mm.

### **DESIGN PREMIUM**

Nessuna fessura frontale visibile.

### **NESSUN DIVISORE NECESSARIO**

Il piano cottura può essere facilmente installato senza componenti aggiuntivi, come il divisorio in metallo.

### **EASY CLIPS**

Fissaggio facile e stabile nella cavità grazie alle clip metalliche.

### **POSSIBILITÀ DI INSTALLAZIONE CON QUALSIASI ALTRO APPARECCHIO SOTTOSTANTE**

Assicurati di rispettare i requisiti di installazione di entrambi gli apparecchi.

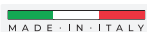
GARANZIA 5 ANNI



Cod. 869991687370

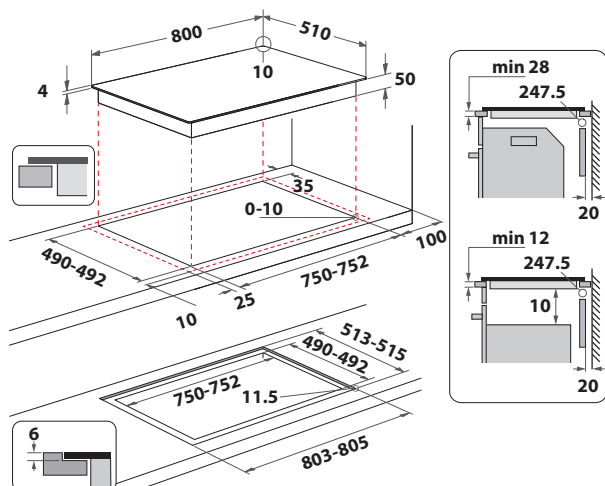
EAN 8050147687376

HTX8015DNF



PIANO A INDUZIONE DA 80 CM

- 4 zone di cottura ad induzione
- Comandi Slider Hide & Touch, l'interfaccia utente non è visibile con il piano spento
- Heat Control: scegli la temperatura più adatta e precisa per le tue ricette
- FlexiZone con Heat Control: combina due zone di cottura in un'unica zona più lunga ed utilizzabile con Heat Control
- Bollire & Cuocere: per bollire rapidamente l'acqua per poi mantenerla in leggera ebollizione
- Livelli di potenza: 18+booster
- Funzione Pulizia: blocca i pulsanti dell'interfaccia utente per impedire modifiche alle impostazioni durante il processo di pulizia in caso di fuoriuscita dell'acqua sui comandi. La funzione non interrompe il processo di cottura
- Regolatore di potenza: imposta la massima potenza di assorbimento a 2,5 kW/ 4 kW/ 6 kW/ 7,2 kW
- Funzioni MyMenu: Mantenere in caldo, Fondere, Bollire
- Timer
- Spia di calore residuo
- Sicurezza bambini
- Facilità di installazione con 4 molle di fissaggio
- Installabile senza l'utilizzo di divider o separatori
- Installabile anche a filo, senza l'utilizzo di kit dedicati
- Installabile sopra forno, lavastoviglie e cassetto



PREZZO LISTINO: € 1.360

GARANZIA 5 ANNI



Cod. 869991687250

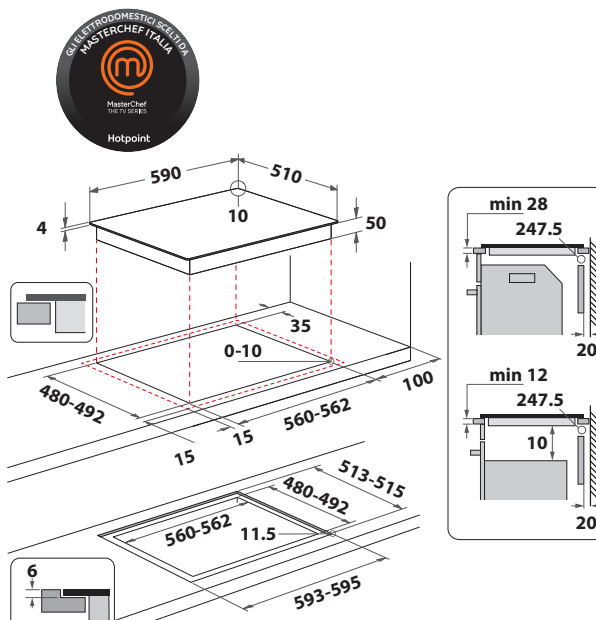
EAN 8050147687253

HTX6014DNF



PIANO A INDUZIONE DA 60 CM

- 4 zone di cottura ad induzione
- Comandi Slider Hide & Touch, l'interfaccia utente non è visibile con il piano spento
- Heat Control: scegli la temperatura più adatta e precisa per le tue ricette
- FlexiZone con Heat Control: combina due zone di cottura in un'unica zona più lunga ed utilizzabile con Heat Control
- Bollire & Cuocere: per bollire rapidamente l'acqua per poi mantenerla in leggera ebollizione
- Livelli di potenza: 18+booster
- Funzione Pulizia: blocca i pulsanti dell'interfaccia utente per impedire modifiche alle impostazioni durante il processo di pulizia in caso di fuoriuscita dell'acqua sui comandi. La funzione non interrompe il processo di cottura
- Regolatore di potenza: imposta la massima potenza di assorbimento a 2,5 kW/ 4 kW/ 6 kW/ 7,2 kW
- Funzioni MyMenu: Mantenere in caldo, Fondere, Bollire
- Timer
- Spia di calore residuo
- Sicurezza bambini
- Facilità di installazione con 4 molle di fissaggio
- Installabile senza l'utilizzo di divider o separatori
- Installabile anche a filo, senza l'utilizzo di kit dedicati
- Installabile sopra forno, lavastoviglie e cassetto



PREZZO LISTINO: € 1.250

## PIANO COTTURA A INDUZIONE CLEAN PROTECT

L'esclusivo rivestimento del vetro assicura protezione da segni e aloni, agevolando la pulizia del tuo piano cottura che apparirà sempre brillante come il primo giorno.

### SCOPRI **CLEAN PROTECT** BRILLANTE COME IL PRIMO GIORNO!



L'innovativo piano cottura a induzione **CleanProtect** di Hotpoint Ariston è un prodotto unico sul mercato che grazie al trattamento di nanorivestimento, protegge il tuo piano cottura da aloni e segni, rendendolo **5 volte\* più resistente alle scheggiature**; mantenendo così inalterato l'autentico design.

Grazie a questo speciale trattamento, la pulizia diventa molto più facile e potrai far brillare le tue abilità culinarie in totale tranquillità: **non hai bisogno di strofinare**, e questo evita la creazione di graffi.

#### RISPETTA L'AMBIENTE

Potrai raggiungere risultati brillanti con il **solo utilizzo dell'acqua**. **CleanProtect** ti permette di risparmiare fino a 6 bottiglie di sgrassatore\*\* rispetto ad un piano cottura non rivestito.\*\*\*



\* Rispetto ad un piano a induzione Hotpoint Ariston non rivestito.

\*\* Risparmio calcolato nel periodo di 1 anno, considerando 11.4 ml di uno sgrassatore generico (equivalente a 6 spruzzi) utilizzato 8 volte a settimana; capacità della bottiglia di 750 ml.

\*\*\* Rispetto al piano a induzione Hotpoint Ariston non rivestito.

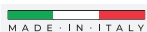
GARANZIA 5 ANNI



Cod. 869991662260

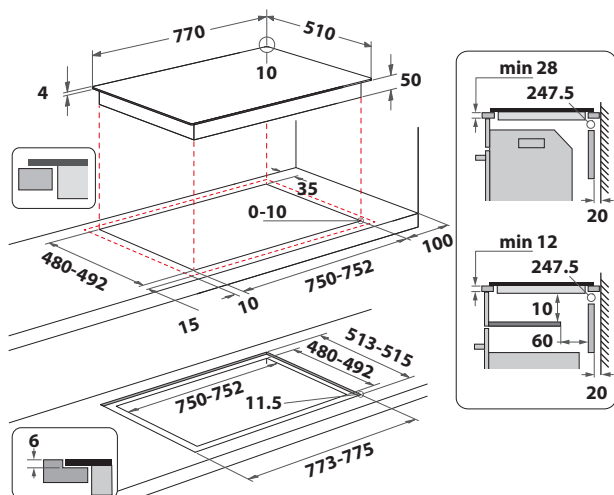
EAN 8050147662267

### HS 1377C CPNE



#### PIANO A INDUZIONE DA 77 CM

- \*Trattamento Clean Protect
- \*4 zone di cottura ad induzione
- \*Flexi Duo: combina due zone in un'unica area di cottura dove muovere liberamente le tue pentole
- \*Livelli di potenza: 18+booster
- \*Comandi indipendenti con slider
- \*Regolatore di potenza: imposta la massima potenza di assorbimento a 2,5 kW/ 4 kW/ 6 kW/ 7,2 kW
- \*Funzioni MyMenu: Sobbollire, Mantenere in caldo, Fondere, Bollire
- \*Timer
- \*Spia di calore residuo
- \*Sicurezza bambini
- \*Installabile anche a filo (kit necessario incluso)
- \*Installabile sopra forno
- \*Installabile sopra lavastoviglie e cassette (Pannello separatore necessario - info pag. 108)



PREZZO LISTINO: € 1.040

GARANZIA 5 ANNI



Cod. 869991662270

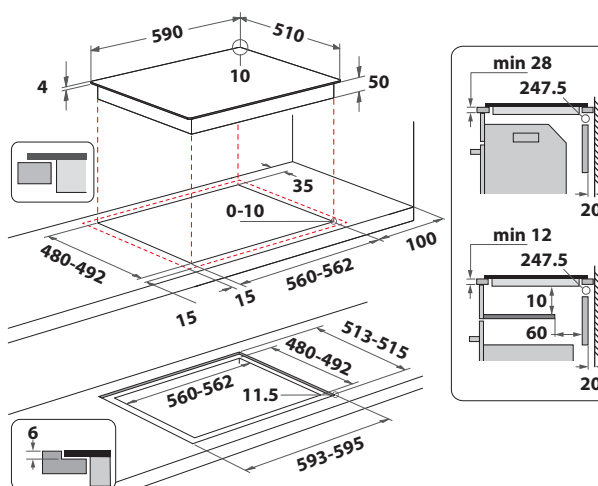
EAN 8050147662274

### HS 4960C CPNE



#### PIANO A INDUZIONE DA 60 CM

- \*Trattamento Clean Protect
- \*4 zone di cottura ad induzione
- \*Flexi Duo: combina due zone in un'unica area di cottura dove muovere liberamente le tue pentole
- \*Livelli di potenza: 18+booster
- \*Comandi a sfioramento indipendenti
- \*Regolatore di potenza: imposta la massima potenza di assorbimento a 2,5 kW/ 4 kW/ 6 kW/ 7,2 kW
- \*Funzioni MyMenu: Sobbollire, Mantenere in caldo, Fondere, Bollire
- \*Timer
- \*Spia di calore residuo
- \*Sicurezza bambini
- \*Installabile anche a filo (kit necessario incluso)
- \*Installabile sopra forno
- \*Installabile sopra lavastoviglie e cassette (Pannello separatore necessario - info pag. 108)



PREZZO LISTINO: € 880

*Piani induzione*  
**HOTPOINT ARISTON.  
UN VIAGGIO FRA I SAPORI  
STA PER COMINCIARE.**

Tutto è più saporito con i piani cottura a induzione Hotpoint Ariston. Innovativi, funzionali e facili da utilizzare, offrono una serie di funzioni di cottura pre-impostate studiate per aiutarti a preparare tutti i tuoi piatti in modo flessibile e intuitivo, ottenendo una cottura uniforme in brevissimo tempo. La superficie di cottura versatile consente di utilizzare più pentole e padelle contemporaneamente e di unire due zone di cottura in una sola.



GARANZIA 5 ANNI



Cod. 869991646910

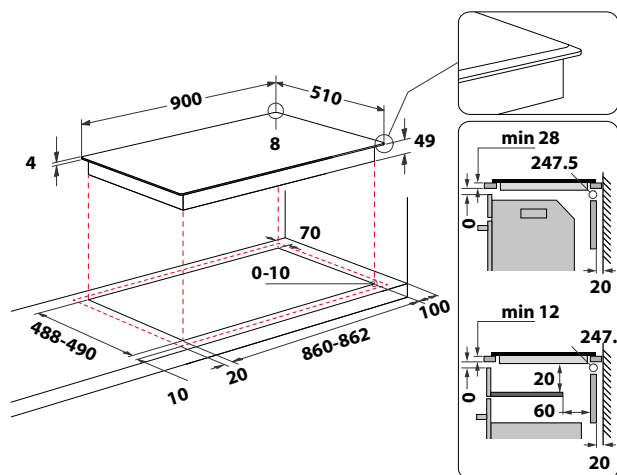
EAN 8050147646915

### HT 1090 BA



#### PIANO A INDUZIONE DA 90 CM

- \* 5 zone di cottura ad induzione
- \* Livelli di potenza: 9+booster
- \* **Flexi Duo**: combina due zone in un'unica area di cottura dove muovere liberamente le tue pentole
- \* **Comandi indipendenti con slider**
- \* Regolatore di potenza: imposta la massima potenza di assorbimento a 2kW/ 2,5kW/ 3kW/ 3,5kW/ 4kW/ 4,5kW/ 5kW/5,5kW/ 6 kW/ 6,5kW/ 7kW/ NL
- \* Funzioni **MyMenu**: Sobbollire, Mantenere in caldo, Fondere, Bollire
- \* Timer
- \* Spia di calore residuo
- \* Sicurezza bambini
- \* Facilità di installazione con 4 molle di fissaggio
- \* 4 lati bisellati
- \* **Installabile sopra forno, lavastoviglie e cassetto**



PREZZO LISTINO: € 1.610



Cod. 869991574580

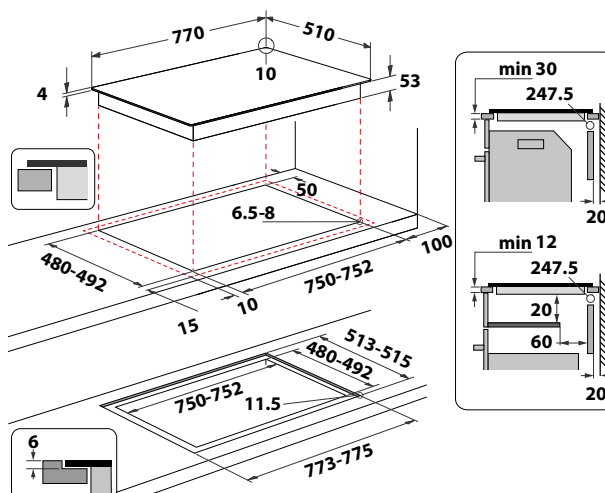
EAN 8050147574584

### ACPH 778 C/NE



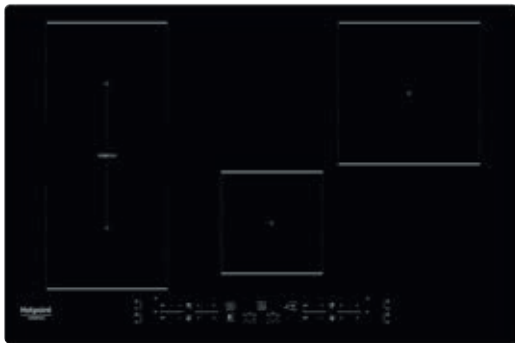
#### PIANO A INDUZIONE DA 77 CM

- \* 8 zone di cottura ad induzione
- \* Livelli di potenza: 18+booster
- \* **Total Flexi**: utilizzabile come unica zona di cottura o 8 differenti zone con 8 diversi livelli di potenza
- \* 6 metodi di cottura pre-impostati: Bollire, Grigliare, Soffriggere, Sobbollire, Moka, Fondere
- \* **Doppio display LCD con testo**
- \* Regolatore di potenza: imposta la massima potenza di assorbimento a 2,5 kW/ 4 kW/ 6 kW/ 7,4 kW
- \* Funzioni **MyMenu**: Sobbollire, Mantenere in caldo, Fondere
- \* **Active Heat a 3 temperature**
- \* Timer
- \* Spia di calore residuo
- \* Sicurezza bambini
- \* Installabile anche a filo (kit necessario incluso)
- \* **Installabile sopra forno**
- \* **Installabile sopra lavastoviglie e cassetto**
- (Pannello separatore necessario - info pag. 108)



PREZZO LISTINO: € 1.600





Cod. 869991592180

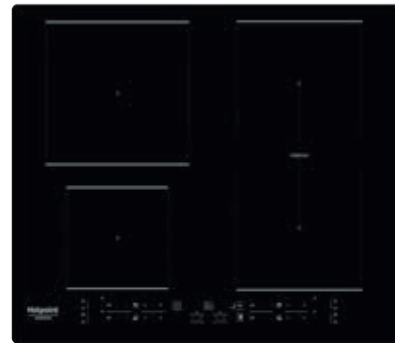
EAN 8050147592182

### HB 0577B NE



#### PIANO A INDUZIONE DA 77 CM

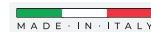
- \* 4 zone di cottura ad induzione
- \* Livelli di potenza: 9+booster
- \* **Combi Duo**: unisce due zone di cottura per ottenere un'area più grande
- \* **Comandi a sfioramento indipendenti**
- \* Regolatore di potenza: imposta la massima potenza di assorbimento a 2,5 kW/ 4 kW/ 6 kW/ 7,2 kW
- \* Funzioni **MyMenu**: Sobbollire, Mantenere in caldo, Fondere, Bollire
- \* Timer
- \* Spia di calore residuo
- \* Sicurezza bambini
- \* Installabile anche a filo (kit necessario incluso)
- \* **Installabile sopra forno**
- \* **Installabile sopra lavastoviglie e cassette**  
(Pannello separatore necessario - info pag. 108)



Cod. 869991577030

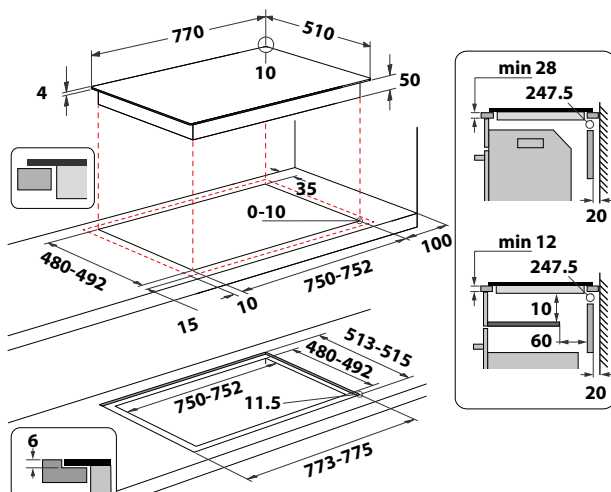
EAN 8050147577035

### HB 4860B NE

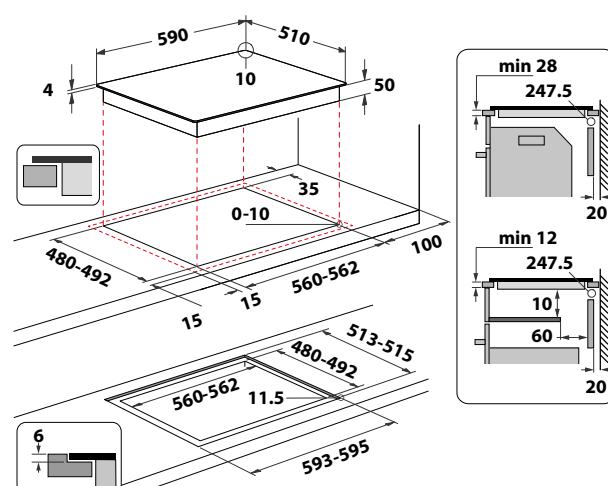


#### PIANO A INDUZIONE DA 60 CM

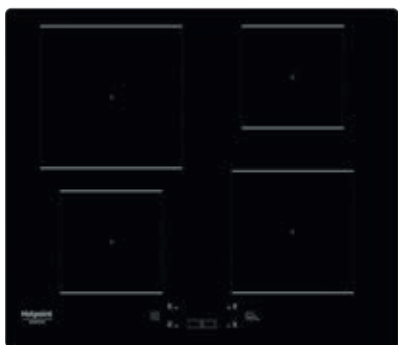
- \* 4 zone di cottura ad induzione
- \* Livelli di potenza: 9+booster
- \* **Comandi a sfioramento indipendenti**
- \* **Combi Duo**: unisce due zone di cottura per ottenere un'area più grande
- \* Regolatore di potenza: imposta la massima potenza di assorbimento a 2,5 kW/ 4 kW/ 6 kW/ 7,2 kW
- \* Funzioni **MyMenu**: Sobbollire, Mantenere in caldo, Fondere, Bollire
- \* Timer
- \* Spia di calore residuo
- \* Sicurezza bambini
- \* Installabile anche a filo (kit necessario incluso)
- \* **Installabile sopra forno**
- \* **Installabile sopra lavastoviglie e cassette**  
(Pannello separatore necessario - info pag. 108)



PREZZO LISTINO: € 840



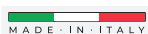
PREZZO LISTINO: € 780



Cod. 869991585510

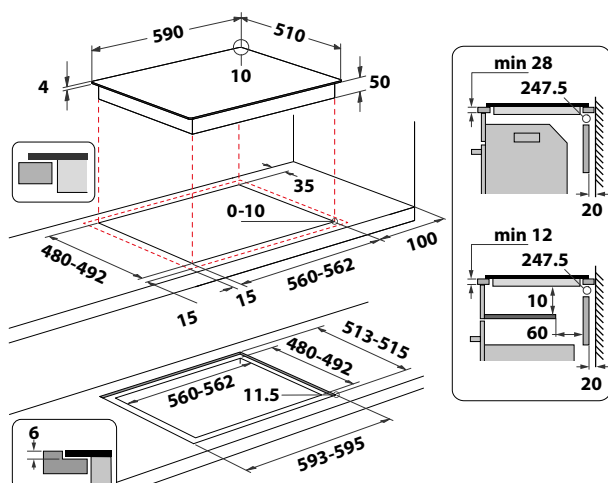
EAN 8050147585511

### HQ 2260S NE



#### PIANO A INDUZIONE DA 60 CM

- \* 4 zone di cottura ad induzione
- \* Livelli di potenza: 9+booster
- \* Comandi centrali a sfioramento
- \* Regolatore di potenza: imposta la massima potenza di assorbimento a 2,5 kW/ 4 kW/ 6 kW/ 7,2 kW
- \* Funzioni **MyMenu**: Sobbollire, Mantenere in caldo, Fondere, Bollire
- \* Timer
- \* Spia di calore residuo
- \* Sicurezza bambini
- \* Installabile anche a filo (kit necessario incluso)
- \* Installabile sopra forno
- \* Installabile sopra lavastoviglie e cassette (Pannello separatore necessario - info pag. 108)



PREZZO LISTINO: € 600



Cod. 869991582000

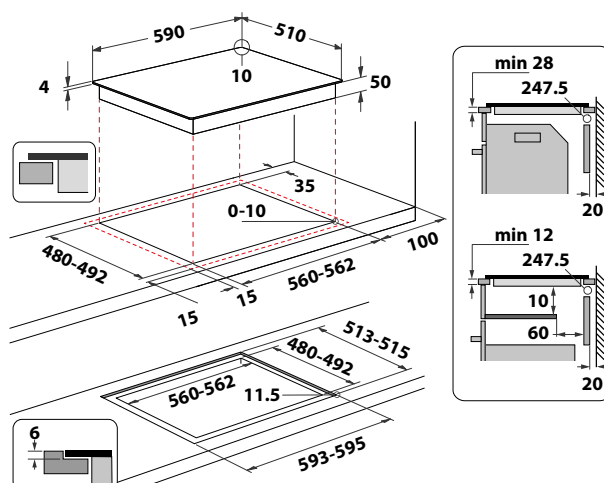
EAN 8050147582008

### HB 8460B NE/W



#### PIANO A INDUZIONE DA 60 CM

- \* 4 zone di cottura ad induzione
- \* Livelli di potenza: 9+booster
- \* Comandi a sfioramento indipendenti
- \* **Combi Duo**: unisce due zone di cottura per ottenere un'area più grande
- \* Regolatore di potenza: imposta la massima potenza di assorbimento a 2,5 kW/ 4 kW/ 6 kW/ 7,2 kW
- \* Funzioni **MyMenu**: Sobbollire, Mantenere in caldo, Fondere, Bollire
- \* Timer
- \* Spia di calore residuo
- \* Sicurezza bambini
- \* Installabile anche a filo (kit necessario incluso)
- \* Installabile sopra forno
- \* Installabile sopra lavastoviglie e cassette (Pannello separatore necessario - info pag. 108)



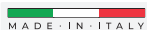
PREZZO LISTINO: € 850



Cod. 869991592380

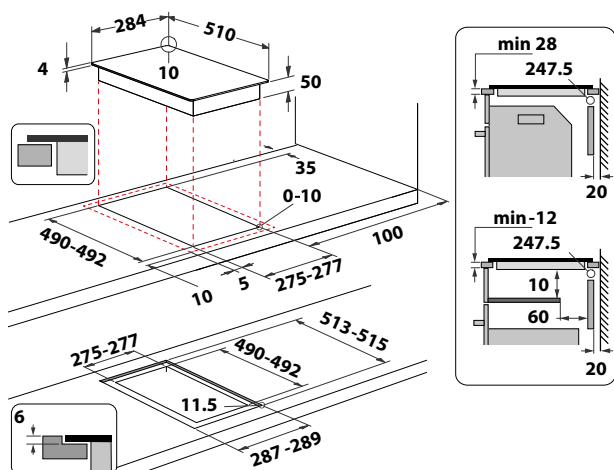
EAN 8050147592380

## HQ 0930S NE



### PIANO A INDUZIONE DA 30 CM

- \* 2 zone di cottura ad induzione
- \* Livelli di potenza: 9+booster
- \* Comandi centrali a sfioramento
- \* Regolatore di potenza: imposta la massima potenza di assorbimento a 2,5 kW/ 4 kW/ 6 kW/ 7,2 kW
- \* Funzioni **MyMenu**: Mantenere in caldo, Bollire
- \* Timer
- \* Spia di calore residuo
- \* Sicurezza bambini
- \* Installabile anche a filo (kit necessario incluso)
- \* Installabile sopra forno, lavastoviglie e cassetto



PREZZO LISTINO: € 610







## *Piani a gas* **HOTPOINT ARISTON**

### *Cottura omogenea* **COMBINATA CON LA MIGLIORE FLESSIBILITÀ.**

Per i piani a gas, Hotpoint Ariston propone una tecnologia esclusiva e brevettata, in grado di offrire risultati di cottura eccellenti, che soddisfano le aspettative dei consumatori più esigenti: il bruciatore Direct Flame.

Un unico componente ultrapiatto che irradia la fiamma in verticale tramite 420 microfori. Questo permette una perfetta diffusione del calore in ogni punto della pentola, senza bruciature sui bordi, e una maggiore rapidità di cottura. Inoltre, il piano Direct Flame risulta molto più facile da pulire, per una brillantezza che ogni volta si rinnova.

- **Direct Flame**

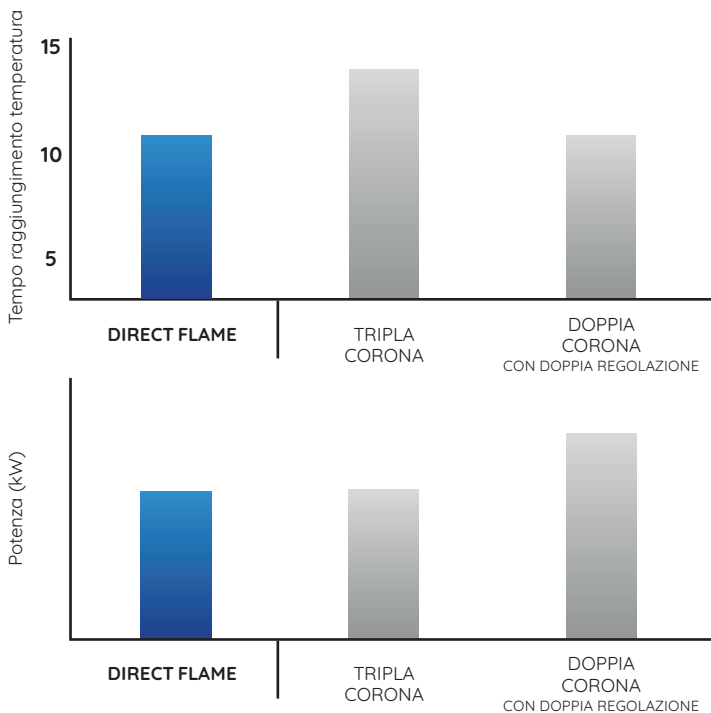


*Tecnologie*  
**INNOVATIVE**



## DIRECT FLAME: MASSIMA UNIFORMITÀ DI COTTURA

Grazie ai **suoi 420 microfori regolari**, che irradiano la fiamma verticalmente, l'esclusivo bruciatore Direct Flame propaga il calore in modo omogeneo su tutta la superficie del recipiente di cottura, diffondendolo in ogni punto per la **massima uniformità di cottura**. Questo permette non solo la migliore riuscita della ricetta, ma anche la netta riduzione dei tempi.



### CERTIFICATI, PERCHÉ CONSUMANO MENO

Test di laboratorio dimostrano che i bruciatori Direct Flame garantiscono un'efficienza straordinaria e riducono i tempi di ebollizione dell'acqua del 20%, rispetto ai bruciatori standard. Una resa eccezionale, che **riduce i consumi di gas del 22%**, rispetto ai bruciatori standard. Per questo i piani a gas Hotpoint Ariston con Direct Flame sono certificati Ecotech.

## LUMINOSO E SENZA ALONI, IN UN ATTIMO

Anche la pulizia diventa più veloce e piacevole grazie al design ultrapiatto del bruciatore, composto in un solo pezzo, facile da rimuovere per creare una superficie che si **pulisce subito e senza sforzo**.



## PIANI COTTURA IN VETRO CON MY MENU FLAME CONTROL. LA FIAMMA GIUSTA PER OGNI RICETTA

I piani cottura a gas in cristallo sono dotati della funzione My Menu Flame Control, un sistema esclusivo di regolazione della fiamma che consente di scegliere tra 9 livelli di potenza preimpostati specifici per le diverse preparazioni in cucina. Potrai scegliere il livello di fiamma ideale per ogni ricetta con un solo gesto e ripeterla facilmente ogni volta che lo desideri. Per risultati di cottura precisi e massima rapidità.



### 9 LIVELLI DI POTENZA PER LE DIVERSE RICETTE

My Menu Flame Control utilizza una speciale valvola per il gas con 9 diversi livelli, facilmente regolabile in base alle ricette. Avrai la certezza di realizzare piatti perfetti e di poterli ripetere senza problemi.

#### LIVELLO 1

Per cotture a bagnomaria e per tenere in caldo piccole porzioni di pietanze

#### LIVELLO 2

Per scongelare piccole quantità di alimenti, preparare salse e mantecare i risotti

#### LIVELLO 3

Per ricette con ingredienti liquidi che richiedono una cottura lenta

#### LIVELLO 4

Per mantecare la pasta e cuocere gli stufati mantenendo un leggero bollore

#### LIVELLO 5

Per saltare o soffriggere gli alimenti

#### LIVELLO 6

Per friggere gli alimenti, rendendoli teneri all'interno e croccanti all'esterno

#### LIVELLO 7

Per rosolare, portare rapidamente a bollore i liquidi e friggere prodotti surgelati

#### LIVELLO 8

Per grigliare carne, filetti di pesce e verdure

#### LIVELLO 9

Per alzare rapidamente la temperatura degli alimenti e scaldare i liquidi



## BRUCIATORI SPECIALI: LIBERTÀ E ACCURATEZZA IN CUCINA

Grazie ai bruciatori speciali, è possibile scegliere per ogni ricetta il grado di cottura ideale, ottenendo i migliori risultati con la massima versatilità.

### DOPPIA CORONA



Il bruciatore a Doppia Corona **cuoce più velocemente qualsiasi pietanza**, grazie alla maggiore potenza e una distribuzione uniforme del calore sotto la pentola.

### DOUBLE FACE



Il **più flessibile al mondo**, composto da due fuochi di forma ellittica, ruotabili e utilizzabili in due modi diversi, insieme o singolarmente, Double Face è il bruciatore perfetto sia per pesciere o grandi teglie rettangolari, sia per piccoli tegami.

### TRIPLA CORONA



Il bruciatore Tripla Corona, costituito da un pezzo unico, garantisce **cotture dall'eccellente uniformità** e fino al 15% più veloci rispetto ad altri bruciatori rapidi.



*Design*  
**RINNOVATO**

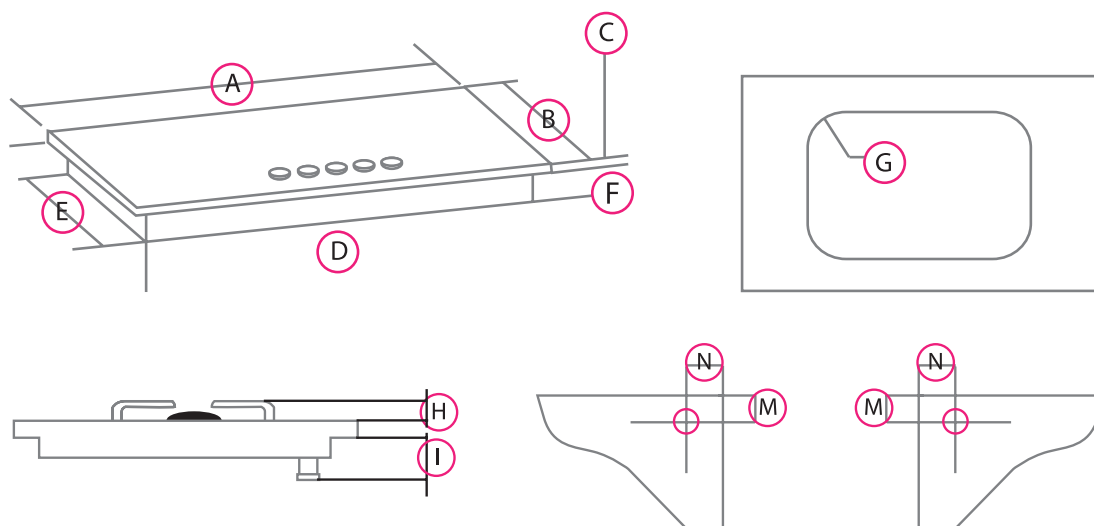


**DESIGN DELLE GRIGLIE RINNOVATO  
CON UN'ESTETICA PIÙ MODERNA  
E FUNZIONALE**



Le griglie smaltate sono state sostituite da griglie in **Iron Tech** per un touch & feel superiore.

**PIANI COTTURA**  
TABELLE TECNICHE



PIANI COTTURA		DIMENSIONI (mm)										
MODELLO	A	B	C	D	E	F	G	H	I	L	M	N
	larghezza plateau	profondità plateau	spessore plateau	larghezza cassonetto	profondità cassonetto	altezza cassonetto	raggio foro d'incasso	altezza griglie	altezza cassonetto + altezza rampa tubo gas	posizione allacciamento del tubo gas		
FTGHG 751	750	510	8	552	470	41,5	0-5	32	46,5	SX	49	129
FTGHG 641	600	510	8	552	470	41,5	0-5	32	46,5	SX	49	54
PPH 75G DF/IX	730	510	13	550	474	38	6,5-8					
PKD 75G D/IX	730	510	13	550	474	38	6,5-8					
PPH 60G DF/IX	580	510	13	550	474	38	6,5-8		45	SX	32	50
PKD 60G D/IX	580	510	13	550	474	38	6,5-8		45	SX	32	50
PCN 751	750	510	9	550	470	40,5	0-8	45,5	35	SX	35	250
PCN 641	600	510	9	552	470	41,5	0-8	45,5	43	SX	40	175
PCN 753	750	510	9	550	470	40,5	0-8	45,5	35	SX	35	250
PCN 643	600	510	9	552	470	41,5	0-8	45,5	43	SX	40	175
PHN 961	870	510	12	830	470	34	0-8	37		SX	49	135
PHN 962	870	510	12	830	470	34	0-8	37		SX	49	135
PHN 960	870	510	12	830	470	34	0-8	37		SX	49	135
PCN 750	750	510	9	550	470	40,5	0-8	45,5	35	SX	35	250
PCN 640	600	510	9	552	470	41,5	0-8	45,5	43	SX	40	175
HAGS 72F/BK 1	730	510	9	550	470	42	0-8	50				
HAGS 61F/BK 1	596	510	7	550	470	42	0-8	51				



Cod. 869991002690

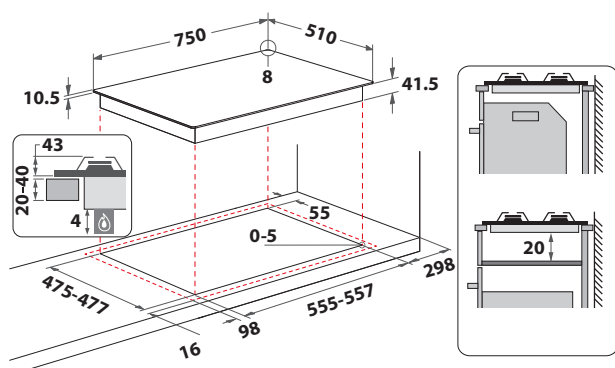
EAN 8050147002698

### FTGHG 751 D/HA(BK)



#### PIANO COTTURA DIRECT FLAME

- \* Piano cottura a gas in vetro color Nero
- \* 5 bruciatori a gas: 1 ausiliario da 1000 W, 1 semirapido da 1900 W, 1 semirapido da 1900 W, 1 ausiliario da 1000 W e 1 rapido da 3000 W
- \* Direct Flame
- \* Accensione elettronica sottomanopola
- \* Termovalvole di sicurezza
- \* 3 griglie in ghisa, lavabili in lavastoviglie
- \* Alimentazione esclusivamente a Gas Metano (20 mbar)



PREZZO LISTINO: € 1.050



Cod. 869991002680

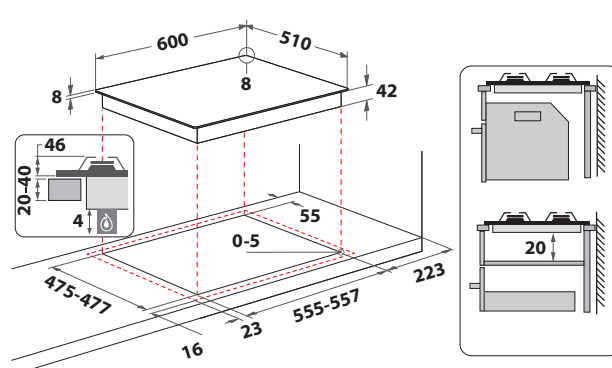
EAN 8050147002681

### FTGHG 641 D/HA(BK)



#### PIANO COTTURA DIRECT FLAME

- \* Piano cottura a gas in vetro color Nero
- \* 4 bruciatori a gas: 1 semirapido da 1900 W, 1 semirapido da 1900 W, 1 rapido da 3000 W e 1 ausiliario da 1000 W
- \* Direct Flame
- \* Accensione elettronica sottomanopola
- \* Termovalvole di sicurezza
- \* 4 griglie in ghisa, lavabili in lavastoviglie
- \* Alimentazione esclusivamente a Gas Metano (20 mbar)



PREZZO LISTINO: € 900



Cod. 869991698450

EAN 8050147698457

### HAGS 72F/BK 1



#### PIANO COTTURA MY MENU FLAME CONTROL

- \* Piano cottura a gas in cristallo Nero
- \* MyMenu Flame Control
- \* 9 livelli di potenza
- \* 5 bruciatori a gas: 1 Ausiliario da 1000 W, 1 Rapido da 3000 W, 2 Semirapidi da 1650 W cadauno e 1 Doppia Corona da 3500 W
- \* Accensione elettronica sottomanopola
- \* Termovalvole di sicurezza
- \* 3 griglie in ghisa a copertura totale, lavabili in lavastoviglie



Cod. 869991698470

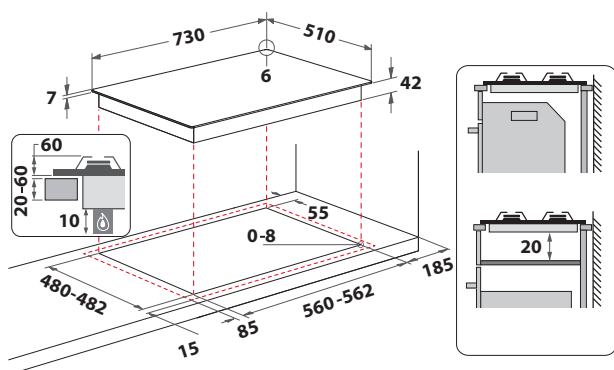
EAN 8050147698471

### HAGS 61F/BK 1

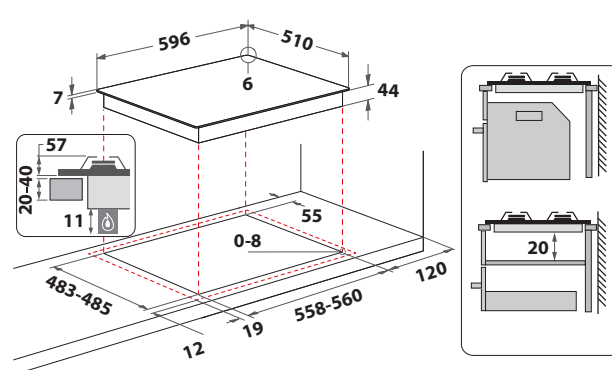


#### PIANO COTTURA MY MENU FLAME CONTROL

- \* Piano cottura a gas in cristallo Nero
- \* MyMenu Flame Control
- \* 9 livelli di potenza
- \* 4 bruciatori a gas: 2 Semirapidi da 1650 W cadauno, 1 Ausiliario da 1000 W e 1 Rapido da 3000 W
- \* Accensione elettronica sottomanopola
- \* Termovalvole di sicurezza
- \* 3 griglie in ghisa a copertura totale, lavabili in lavastoviglie



PREZZO LISTINO: € 760



PREZZO LISTINO: € 590



Cod. 869991006020

EAN 8050147006023

### PHN 961 TS/IX/HA



#### PIANO COTTURA DA 90 CM

- \* Piano cottura a gas in acciaio
- \* 6 bruciatori a gas: 1 Tripla corona da 3250 W, 1 Semirapido da 1650 W, 1 Ausiliario da 1000 W, 1 Rapido da 2600 W, 1 Double face - multifunction da 1500 W e 1 Double face - multifunction da 1500 W
- \* Accensione elettronica sottomanopola
- \* Termovalvole di sicurezza
- \* 4 griglie in ghisa, lavabili in lavastoviglie



Cod. 869991006050

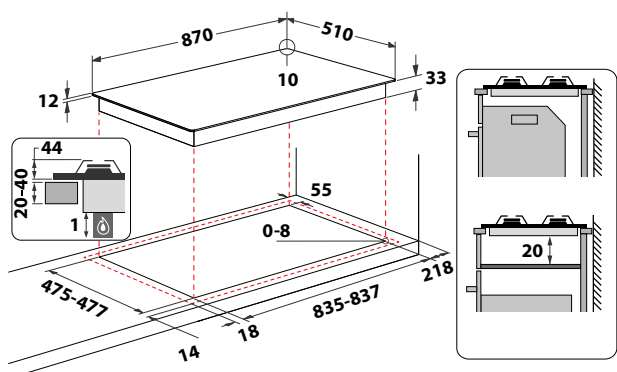
EAN 8050147006054

### PHN 962 TS/IX/HA

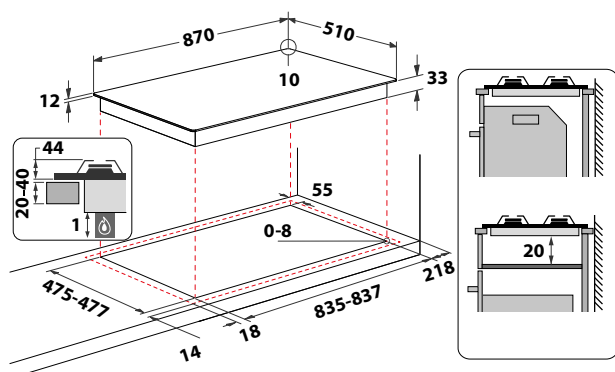


#### PIANO COTTURA DA 90 CM

- \* Piano cottura a gas in acciaio
- \* 6 bruciatori a gas: 1 Tripla corona da 3250 W, 1 Semirapido da 1650 W, 1 Ausiliario da 1000 W, 1 Rapido da 2600 W, 1 Double face - multifunction da 1500 W e 1 Double face - multifunction da 1500 W
- \* Accensione elettronica sottomanopola
- \* Termovalvole di sicurezza
- \* 4 griglie smaltate



PREZZO LISTINO: € 790



PREZZO LISTINO: € 750

HOME  
Suite

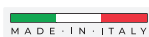
GARANZIA 5 ANNI



Cod. 869991678240

EAN 8050147678244

### PKD 75G D/IX



#### PIANO COTTURA DA 73 CM

- \* Piano cottura a gas in acciaio
- \* 5 bruciatori a gas: 1 Semirapido da 1650 W, 1 Semirapido da 1650 W, 1 Rapido da 3000 W, 1 Ausiliario da 1000 W e 1 doppia corona da 3500 W
- \* Accensione elettronica sottomanopola
- \* Termovalvole di sicurezza
- \* 3 griglie in ghisa, lavabili in lavastoviglie

HOME  
Suite

GARANZIA 5 ANNI



Cod. 869991678230

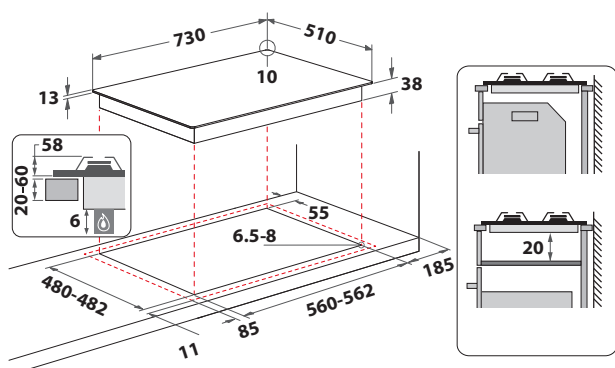
EAN 8050147678237

### PKD 60G D/IX

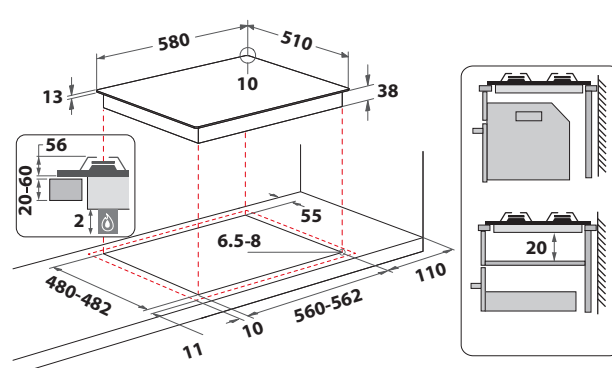


#### PIANO COTTURA DA 60 CM

- \* Piano cottura a gas in acciaio
- \* 4 bruciatori a gas: 1 Semirapido da 1650 W, 1 Semirapido da 1650 W, 1 doppia corona da 3500 W e 1 Ausiliario da 1000 W
- \* Accensione elettronica sottomanopola
- \* Termovalvole di sicurezza
- \* 2 griglie in ghisa, lavabili in lavastoviglie



PREZZO LISTINO: € 530



PREZZO LISTINO: € 410



Cod. 869991598530

EAN 8050147598535

**PPH 75G DF/IX**



**PIANO COTTURA MY MENU FLAME CONTROL**

- \* MyMenu Flame Control
- \* 5 bruciatori a gas: 1 Semirapido da 1650 W, 1 Semirapido da 1650 W, 1 Rapido da 3000 W, 1 Ausiliario da 1000 W e 1 doppia corona da 3300 W
- \* Accensione elettronica sottomanopola
- \* Termovalvole di sicurezza
- \* 3 griglie in ghisa, lavabili in lavastoviglie



Cod. 869991734500

EAN 8050147734506

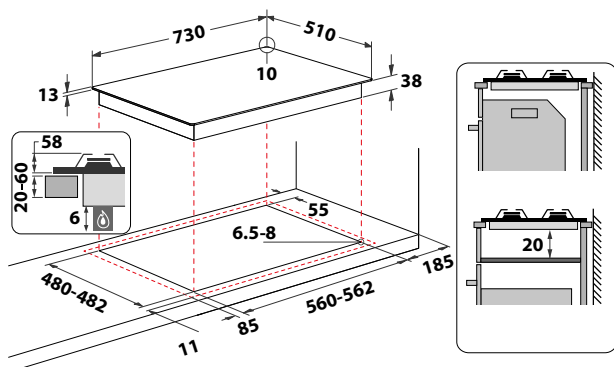
**PCN 751N T/IX/HA**

**NOVITÀ**

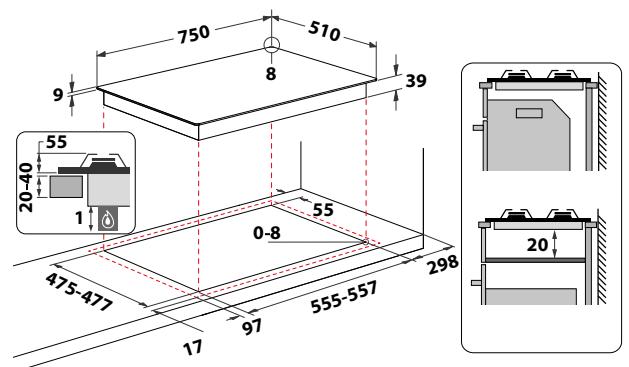


**PIANO COTTURA NEWSTYLE**

- \* 5 bruciatori a gas: 1 Ausiliario da 1000 W, 1 Rapido da 2600 W, 1 Semirapido da 1650 W, 1 Semirapido da 1650 W e 1 Tripla corona da 3600 W
- \* Accensione elettronica sottomanopola
- \* Termovalvole di sicurezza
- \* 3 griglie in ghisa, lavabili in lavastoviglie



PREZZO LISTINO: € 610



PREZZO LISTINO: € 590



Cod. 869991734470

EAN 8050147734476

PCN 753N T/IX/HA

NOVITÀ



PIANO COTTURA NEWSTYLE

- \* 5 bruciatori a gas: 1 Ausiliario da 1000 W, 1 Rapido da 2600 W, 1 Semirapido da 1650 W, 1 Semirapido da 1650 W e 1 Tripla corona da 3600 W
- \* Accensione elettronica sottomanopola
- \* Termovalvole di sicurezza
- \* 3 griglie Iron Tech



Cod. 869991734480

EAN 8050147734483

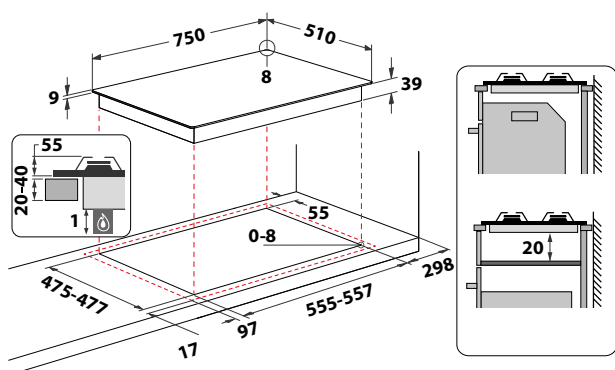
PCN 753N U/IX/HA

NOVITÀ

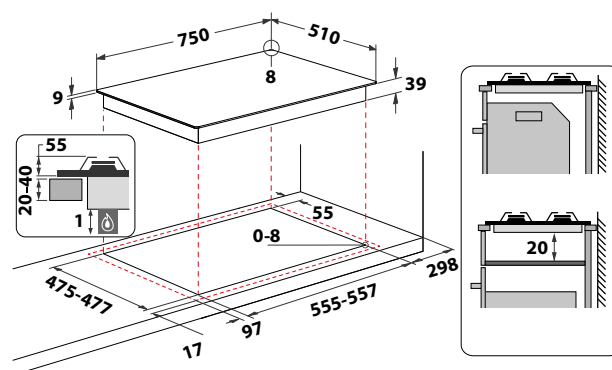


PIANO COTTURA NEWSTYLE

- \* 5 bruciatori a gas: 1 Ausiliario da 1000 W, 1 Rapido da 2600 W, 1 Semirapido da 1650 W, 1 Semirapido da 1650 W e 1 Rapido da 2600 W
- \* Accensione elettronica sottomanopola
- \* Termovalvole di sicurezza
- \* 3 griglie Iron Tech



PREZZO LISTINO: € 520



PREZZO LISTINO: € 490



Cod. 869991598540

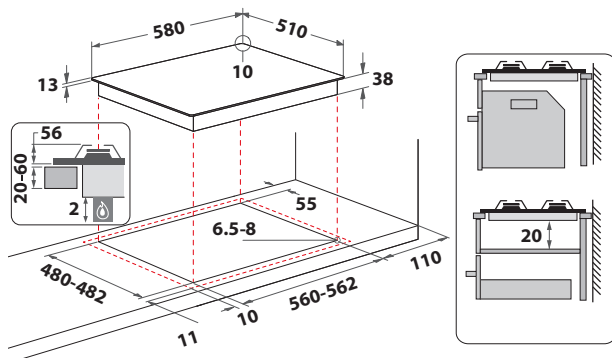
EAN 8050147598542

**PPH 60G DF/IX**



**PIANO COTTURA MY MENU FLAME CONTROL**

- \* MyMenu Flame Control
- \* 4 bruciatori a gas: 1 Semirapido da 1650 W, 1 Semirapido da 1650 W, 1 doppia corona da 3500 W e 1 Ausiliario da 1000 W
- \* Accensione elettronica sottomanopola
- \* Termovalvole di sicurezza
- \* 2 griglie in ghisa, lavabili in lavastoviglie



**PREZZO LISTINO: € 430**



Cod. 869991734520

EAN 8050147734520

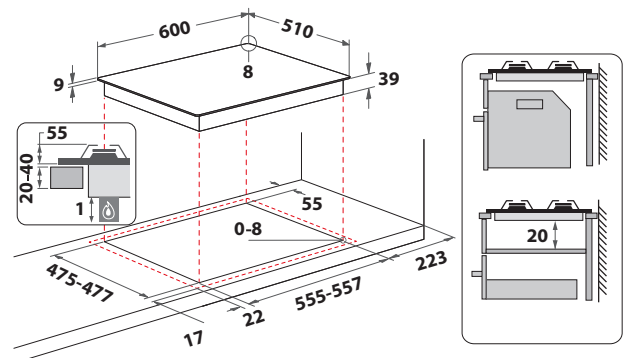
**PCN 641N T/IX/HA**

**NOVITÀ**



**PIANO COTTURA NEWSTYLE**

- \* 4 bruciatori a gas: 1 Rapido da 2600 W, 1 Ausiliario da 1000 W, 1 tripla corona da 3600 W e 1 Semirapido da 1650 W
- \* Accensione elettronica sottomanopola
- \* Termovalvole di sicurezza
- \* 2 griglie in ghisa, lavabili in lavastoviglie



**PREZZO LISTINO: € 410**



Cod. 869991734430

EAN 8050147734438

**PCN 643N T/IX/HA**

**NOVITÀ**



**PIANO COTTURA NEWSTYLE**

- \* 4 bruciatori a gas: 1 Rapido da 2600 W, 1 Ausiliario da 1000 W, 1 tripla corona da 3600 W e 1 Semirapido da 1650 W
- \* Accensione elettronica sottomanopola
- \* Termovalvole di sicurezza
- \* 2 griglie Iron Tech



Cod. 869991734450

EAN 8050147734452

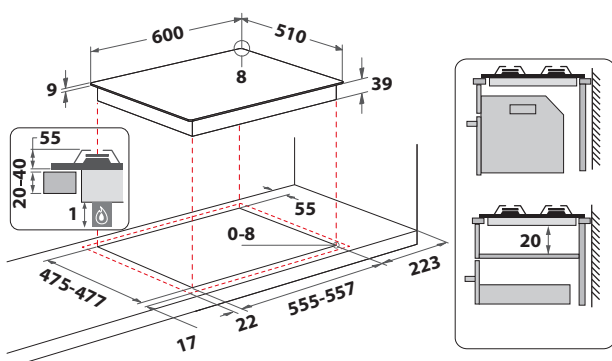
**PCN 643N IX/HA**

**NOVITÀ**

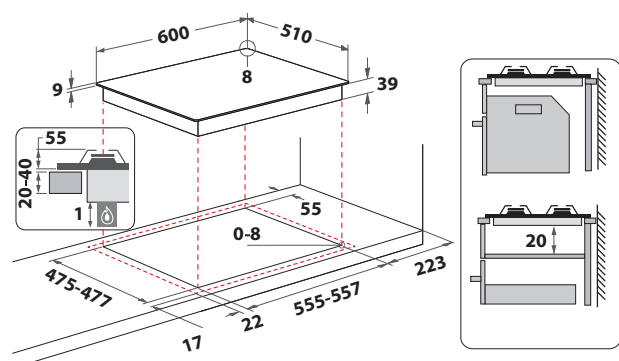


**PIANO COTTURA NEWSTYLE**

- \* 4 bruciatori a gas: 1 Rapido da 3000 W, 1 Ausiliario da 1000 W, 1 Semirapido da 1650 W e 1 Semirapido da 1650 W
- \* Accensione elettronica sottomanopola
- \* Termovalvole di sicurezza
- \* 2 griglie Iron Tech



**PREZZO LISTINO: € 390**



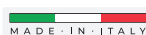
**PREZZO LISTINO: € 340**



Cod. 869991549620

EAN 8050147549629

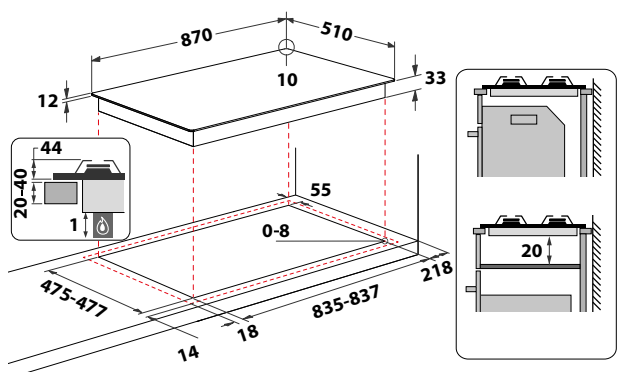
### PHN 960MST (AV) R/HA



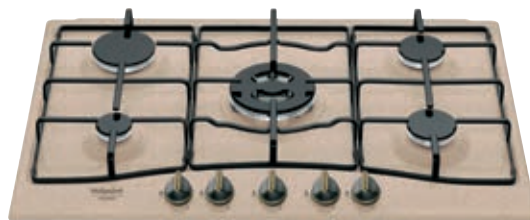
#### PIANO COTTURA TRADIZIONE

- \* 6 bruciatori a gas: 1 Tripla Corona da 3250 W, 1 Semirapido da 1650 W, 1 Ausiliario da 1000 W, 1 Rapido da 2600 W e 2 Double Face da 1500 W cadauno
- \* Accensione elettronica sottomanopola
- \* Termovalvole di sicurezza
- \* 4 griglie smaltate

- \* Perfettamente abbinabile ai Forni - Linea Estetica Tradizione
- \* Colorazione Avena



PREZZO LISTINO: € 740



Cod. 869991547490

EAN 8050147547496

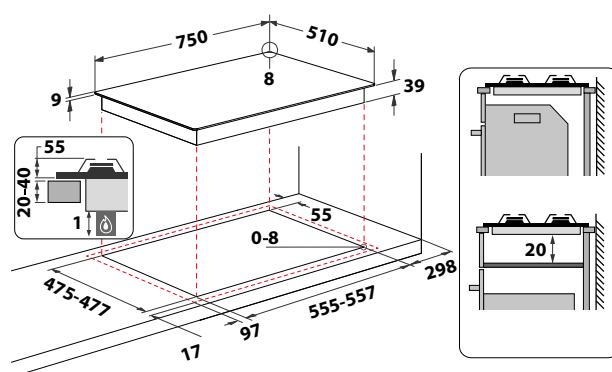
### PCN 750 T (AV) R /HA



#### PIANO COTTURA TRADIZIONE

- \* 5 bruciatori a gas: 1 Ausiliario da 1000 W, 1 Rapido da 2600 W, 1 Semirapido da 1650 W, 1 Semirapido da 1650 W e 1 Tripla corona da 3600 W
- \* Accensione elettronica sottomanopola
- \* Termovalvole di sicurezza
- \* 3 griglie smaltate

- \* Perfettamente abbinabile ai Forni - Linea Estetica Tradizione
- \* Colorazione Avena



PREZZO LISTINO: € 540



Cod. 869991547500

EAN 8050147547502

### PCN 640 T (AV) R /HA



#### PIANO COTTURA TRADIZIONE

\* 4 bruciatori a gas: 1 Rapido da 2600 W, 1 Ausiliario da 1000 W,  
1 Tripla corona da 3600 W e 1 Semirapido da 1650 W

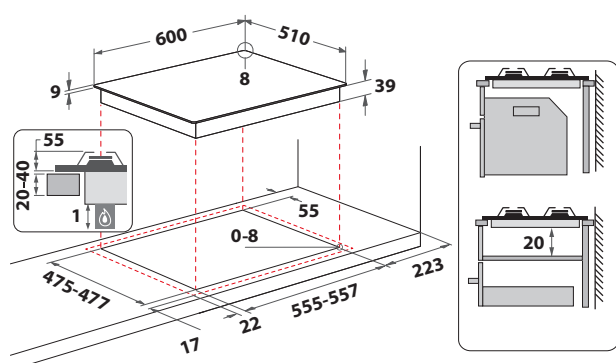
\* Accensione elettronica sottomanopola

\* Termovalvole di sicurezza

\* 2 griglie smaltate

\* Perfettamente abbinabile ai Forni - Linea Estetica Tradizione

\* Colorazione Avena



PREZZO LISTINO: € 490





Cod. 869991549630

EAN 8050147549636

### PHN 960MST (AN) R/HA



#### PIANO COTTURA TRADIZIONE

\* 6 bruciatori a gas: 1 Tripla corona da 3250 W, 1 Semirapido da 1650 W, 1 Ausiliario da 1000 W, 1 Rapido da 2600 W, 1 Double face - multifunction da 1500 W e 1 Double face - multifunction da 1500 W

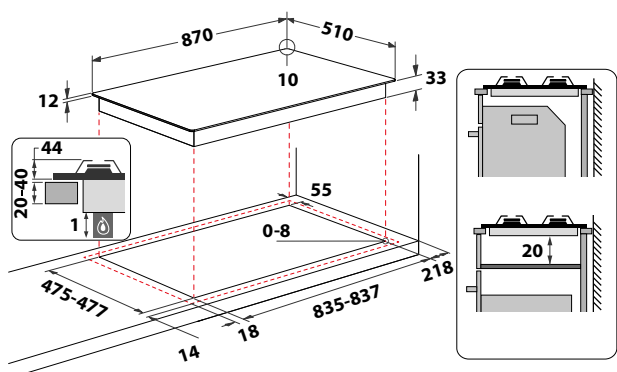
\* Accensione elettronica sottomanopola

\* Termovalvole di sicurezza

\* 4 griglie smaltate

\* Perfettamente abbinabile ai Forni - Linea Estetica Tradizione

\* Colorazione Antracite



PREZZO LISTINO: € 740



Cod. 869991547510

EAN 8050147547519

### PCN 750 T (AN) R/HA



#### PIANO COTTURA TRADIZIONE

\* 5 bruciatori a gas: 1 Ausiliario da 1000 W, 1 Rapido da 2600 W, 1 Semirapido da 1650 W, 1 Semirapido da 1650 W e 1 Tripla corona da 3600 W

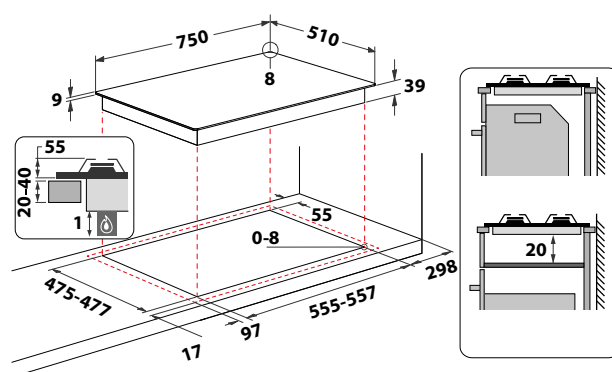
\* Accensione elettronica sottomanopola

\* Termovalvole di sicurezza

\* 3 griglie smaltate

\* Perfettamente abbinabile ai Forni - Linea Estetica Tradizione

\* Colorazione Antracite



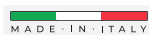
PREZZO LISTINO: € 540



Cod. 869991547630

EAN 8050147547632

### PCN 640 T (AN) R /HA



#### PIANO COTTURA TRADIZIONE

\* 4 bruciatori a gas: 1 Rapido da 2600 W, 1 Ausiliario da 1000 W,  
1 tripla corona da 3600 W e 1 Semirapido da 1650 W

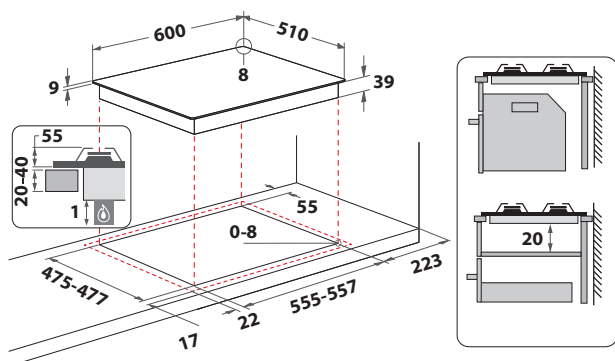
\* Accensione elettronica sottomanopola

\* Termovalvole di sicurezza

\* 2 griglie smaltate

\* Perfettamente abbinabile ai Forni - Linea Estetica Tradizione

\* Colorazione Antracite



PREZZO LISTINO: € 490



# FRIGORIFERI E CONGELATORI





# SISTEMI DI *raffreddamento*



## **EVEN FLOW TOTAL NO FROST**

Il sistema Even Flow di Hotpoint Ariston, pensato per chi mette cura e amore per la famiglia al centro della propria casa, **mantiene gli alimenti freschi fino al 30% più a lungo\*** grazie a un delicato flusso d'aria costante su ogni ripiano. Questa tecnologia Total No Frost con due ventole indipendenti aiuta a mantenere la temperatura e l'umidità ideali in ogni scomparto, preservando il gusto, la consistenza e i nutrienti di frutta e verdura preferite. Grazie a queste condizioni ottimali, si evitano brina e cattivi odori, così ogni giorno la tua cucina è piena di freschezza, sapore e momenti di conforto per chi ami.



## **TOTAL NO FROST**

Uno speciale sistema di ventilazione che **evita la formazione di brina** nel frigorifero **e l'accumulo di ghiaccio** nel congelatore, in modo che non sia più necessario sbrinare.



## **STATICO VENTILATO**

La ventola, posizionata all'interno del frigorifero, assicura una **distribuzione uniforme dell'aria fredda**.

In questo modo si garantiscono una temperatura omogenea, un livello di umidità ideale e un rapido ritorno alla temperatura interna ottimale dopo ogni apertura della porta.

\* I test di perdita di peso e valutazione sensoriale per la determinazione della durata di conservazione sono stati condotti internamente da Beko Corporate su campioni di carote, lattuga iceberg fresca, pomodoro fresco tagliato, fragole, salame e formaggio kashar, conservati per 12 giorni in frigoriferi dotati di tecnologia FreshLock/EvenFlow e in frigoriferi di controllo (senza la stessa tecnologia). I risultati effettivi possono variare in base al tipo di alimento e alle condizioni d'uso.

# INSTALLAZIONE *invisibile*, DESIGN AFFIDABILE



Design flessibile, installazione semplificata ed estetica premium si incontrano in un innovativo sistema di traini invisibili, **progettato per garantire una perfetta integrazione del frigorifero in ogni cucina.**

Questa soluzione esclusiva consente di mantenere un **design pulito e uniforme**: i traini, una volta installati, rimangono completamente nascosti dietro la porta del frigorifero, **eliminando qualsiasi elemento visibile e valorizzando l'estetica** complessiva dell'arredo.

Meccanismo disponibile per i frigoriferi Space400 Total No Frost e per i combinati 60 Total No Frost.



installazione  
classica



installazione  
invisibile

# FRIGORIFERO *Total No Frost* *largo 70 cm* CON FOOD CARE SYSTEM.

Il più capiente nella sua categoria\*.

Ma c'è molto di più!

Infatti la sua capiente cavità ti aiuta ad avere ancora più spazio, offrendo una **capacità extra del +50%\*\*** rendendolo il più capiente sul mercato nella sua categoria.

**La capacità più grande, unita alla migliore organizzazione.**

L'innovativo frigorifero da incasso Total No Frost presenta **la capacità più grande della sua categoria\***, offrendo **+45% di spazio extra\*\*** per organizzare sempre al meglio la tua spesa.



## SCOPRI LA FRESCHEZZA CHE DURA *più a lungo.*



### FOOD CARE SYSTEM

Il frigorifero da incasso Total No Frost non lascia nulla al caso, infatti **l'affidabile Food Care System** permette una conservazione ottimale e una freschezza duratura.



### MULTICOOL FLOW

La circolazione dell'aria è fondamentale infatti il **MultiCool Flow** garantisce una distribuzione uniforme dell'aria grazie alle aperture situate sui ripiani superiori e intermedi del frigorifero. In questo modo, il MultiCool Flow crea un ambiente di conservazione ideale per gli alimenti, dove la temperatura è mantenuta stabile in tutta la cavità\*\*\*, e il cibo mantiene il suo colore naturale e la sua consistenza, ovunque lo si conservi nel frigorifero\*\*\*\*.



### ACTIVE FRESH

Una tecnologia avanzata che ripristina rapidamente **la temperatura ideale** nel frigorifero ogni volta che si apre la porta.

\* Sulla base del totale della capacità netta dichiarata dai produttori concorrenti considerando il segmento dei frigoriferi no frost da incasso e riferito a tutti i modelli con 394 lt di capacità netta totale venduti con i marchi Whirlpool, Hotpoint Ariston, Bauknecht. Whirlpool e Ariston sono brands utilizzati con licenza.

\*\* Rispetto al frigorifero Total No Frost standard con congelatore da incasso Hotpoint Ariston largo 55 cm alto 177 cm.

\*\*\* Sulla base dei test interni, con una fluttuazione media massima della temperatura di +/-0,3 C, misurata nel nucleo del simulante alimentare e nella carne collocata su ogni scaffale del compartimento degli alimenti freschi, a temperatura normale.

\*\*\*\* Sulla base di test interni, la differenza di temperatura massima misurata è di 0,6° tra il ripiano più freddo e quello più caldo con un'impostazione della temperatura normale (4°). I risultati possono variare a diverse impostazioni di temperatura.

## LA CONSERVAZIONE *migliore* PER OGNI INGREDIENTE.



### MULTIFRESH ZONE

Un cassetto spazioso che offre la possibilità di impostare **3 diversi livelli di temperatura** dedicati a pesce e carne, latticini, frutta e verdura. Affinché sia sempre possibile creare le condizioni ideali per conservare i diversi tipi di alimenti.



### ULTRA FRESH ZONE+

Un cassetto sigillato appositamente progettato per frutta e verdura, grazie alla presenza di un **selettore di umidità** che consente di creare l'ambiente di conservazione ideale, per preservare la freschezza del cibo **fino a 15 giorni\***.



\* Sulla base della perdita di peso e della qualità visiva, considerando frutta e verdura comuni. Procedura di test interno.

# IL NUOVO FRIGORIFERO COMBINATO DA INCASSO HOTPOINT ARISTON *54 cm Even Flow Total No Frost.*



## LA *soluzione ideale* PER LE CUCINE MODERNE.

La tecnologia **Complete Crisper Care**, con **Vital Care** e **FreshShield**, assicura una **freschezza ottimale** e una **migliore conservazione dei nutrienti**, mentre la tecnologia **EvenFlow** garantisce una **temperatura uniforme in ogni punto del frigorifero**.

Grazie al controllo del cassetto crisper regolabile tramite **HomeWhiz™**, hai sempre **la massima precisione a portata di mano**.



### VITALCARE

Una tecnologia avanzata che riproduce il ciclo naturale della luce del giorno all'interno del cassetto frutta e verdura, grazie a una combinazione di tre luci calibrate con precisione. In questo modo aiuta a **preservare gli antiossidanti di frutta e verdura fino a 7 giorni\***. Un'innovazione pensata con cura, che protegge il valore nutrizionale dei tuoi alimenti.

Con l'app **HomeWhiz™** vivi un'esperienza totalmente personalizzata: puoi gestire il cassetto crisper direttamente dal tuo smartphone e scegliere la modalità più adatta alle tue esigenze. **Vitamine**, per mantenere più a lungo vitamine A e C\*, **oppure Antiossidanti**, per conservare la freschezza fino a 7 giorni\*\*. Il tuo benessere, a portata di click.

\* Test condotti da Intertek su frutta e verdura (mirtillo, peperone giallo, pomodoro, prezzemolo) esposti direttamente alla tecnologia luminosa, confrontati con un frigorifero privo della stessa tecnologia (e con le condizioni del Giorno 0) per un periodo di 7 giorni di conservazione nel cassetto.  
\*\* Test condotti da Intertek sulla base delle misurazioni delle vitamine C e A in pomodori, peperoni verdi, carote, spinaci, sedano, prezzemolo, coriandolo, peperoni rossi e cavolo riccio, esposti direttamente alla tecnologia luminosa e confrontati con le condizioni del Giorno 0 per un periodo di 5 giorni.

## *Massima capacità* IN 54 CM DI LARGHEZZA.

Il frigorifero combinato da incasso **Even Flow Total No Frost da 54 cm** è la **soluzione ideale per chi vuole massimizzare lo spazio senza rinunciare a ordine e versatilità**, anche in cucine compatte.

La linea Even Flow Total No Frost è progettata per offrire una gestione degli spazi più intelligente: **più capienza, più organizzazione e più libertà di personalizzazione**.

Grazie a un isolamento ottimizzato e alla **riduzione dello spessore delle pareti**, Hotpoint Ariston ha aumentato lo spazio utile all'interno di frigorifero, freezer e cassetto frutta e verdura. Il risultato è un interno più ampio e meglio organizzabile, **senza compromessi sulle prestazioni**.

Con soluzioni pensate per adattarsi alle esigenze quotidiane, questo modello rende semplice riporre alimenti di forme e dimensioni diverse, mantenendo tutto in ordine e sempre a portata di mano.



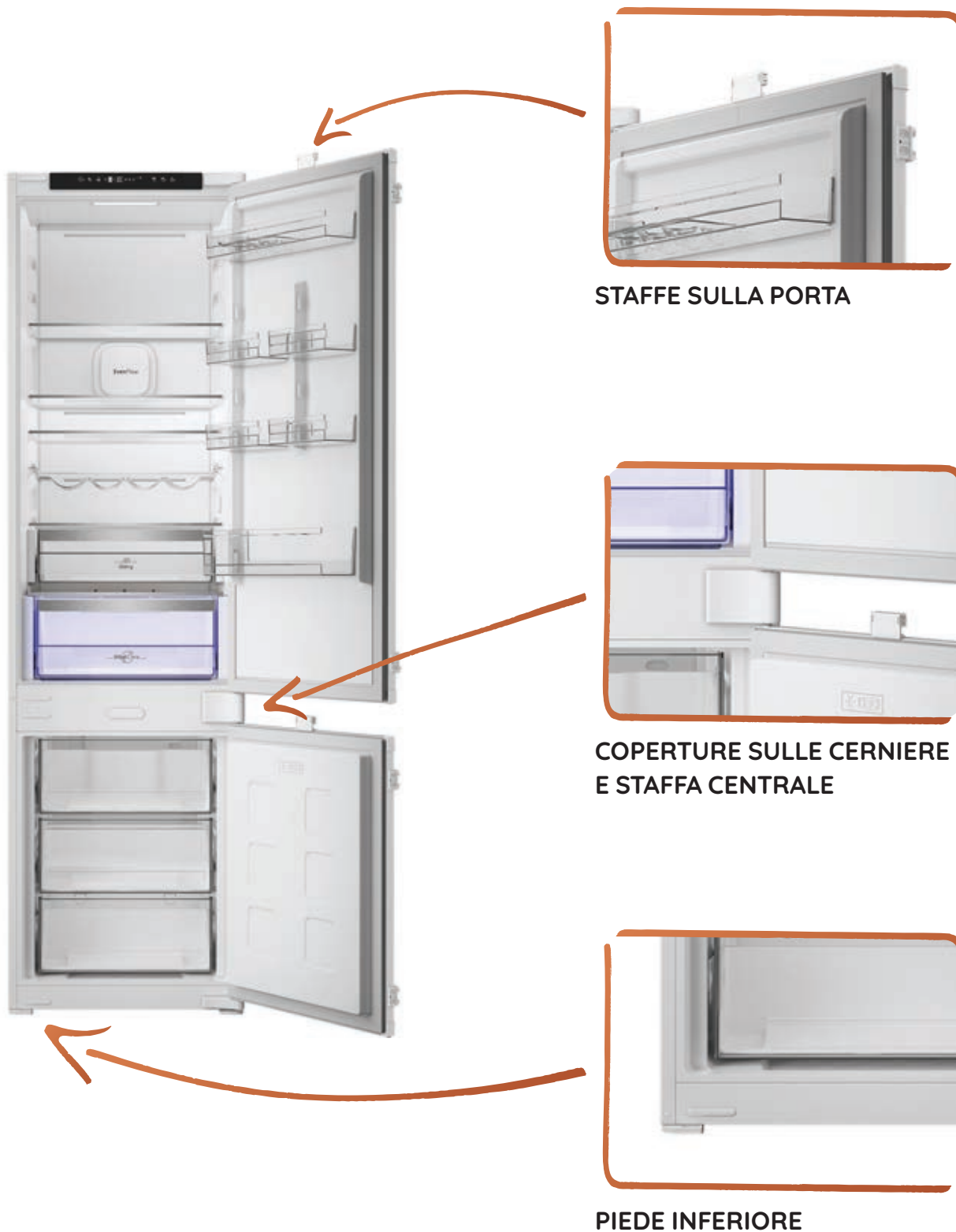
*300 litri*



*270 litri*

## INSTALLAZIONE *facile* IN SOLI 10 MINUTI.

Grazie alle **parti preinstallate**, l'installazione del tuo frigorifero Hotpoint Ariston è **semplice, rapida e senza stress**: in appena **10 minuti** è pronto per offrirti **più comfort, meno pensieri** e tutta l'attenzione di cui hai bisogno ogni giorno.





HOMEWHIZ™.

Resta sempre connesso al tuo frigorifero con **HomeWhiz™**, il sistema intelligente progettato per mantenere il cibo della tua famiglia al sicuro e rendere la tua casa più efficiente dal punto di vista energetico. In caso di interruzione di corrente, porta lasciata aperta o aumento della temperatura interna, **HomeWhiz™** invia **avvisi immediati** per consentirti di intervenire tempestivamente. Grazie alle notifiche in tempo reale, puoi **prevenire il deterioramento** degli alimenti, **ridurre gli sprechi** e avere sempre il pieno controllo del tuo elettrodomestico, ovunque tu sia.



### COOL ADAPT\*

Utilizza l'intelligenza artificiale per ottimizzare automaticamente le prestazioni del frigorifero. Cool Adapt contribuisce a ridurre i consumi energetici fino al 20% grazie a un algoritmo evoluto che si adatta alle tue abitudini e alle condizioni ambientali, garantendo efficienza e comfort.



### ENERGY MANAGEMENT\*

Monitora i consumi energetici, stima i costi dell'elettricità e aiuta a massimizzare il risparmio grazie a suggerimenti intelligenti e modalità di risparmio energetico dedicate.

### NOTIFICHE PERSONALIZZATE

Avvisi in tempo reale informano su eventuali anomalie o variazioni di funzionamento, permettendo di mantenere sempre il controllo e conservare al meglio gli alimenti.

### FUNZIONI SMART

Gestisci facilmente le principali funzioni del tuo frigorifero:

- **Eco Fuzzy:** attiva automaticamente il risparmio energetico nei periodi di inattività.
- **Modalità Vacanza:** disattiva il frigorifero mantenendo attivo il freezer, riducendo i consumi.
- **Quick Cool e Quick Freeze:** raffreddamento rapido per preservare al meglio la freschezza degli alimenti.

\* Attualmente disponibile per i modelli di classe D e superiori. I modelli di classe E riceveranno la funzionalità successivamente tramite aggiornamento del software OTA.

# FRIGORIFERO *statico* DA INCASSO.

Frutta, verdura, carne, pesce e dessert meritano la stessa cura nella conservazione che nella scelta.

Il nuovo frigorifero da incasso Hotpoint Ariston, con tecnologia **Food Care System**, mantiene la freschezza di frutta e verdura fino a **2 settimane\***, mentre il cassetto **Fresh Zone+** consente di regolare l'umidità per una conservazione ideale. Così, ogni volta che apri il frigorifero, **ritrovi tutto il sapore e la freschezza che ami, come appena acquistati.**

## IL *freddo necessario* PER LA TUA QUOTIDIANITÀ.



### FOOD CARE SYSTEM

Il nuovo frigorifero da incasso Hotpoint Ariston ti offre una freschezza che dura più a lungo, grazie a **Food Care System** che assicura la temperatura ideale nella cavità per una **freschezza che dura fino a 2 settimane\* per frutta e verdura**, non importa dove siano posizionati nel frigorifero. Questo è possibile grazie al monitoraggio costante della temperatura che viene mantenuta stabile e omogenea\*\* dalla **Tecnologia Fresh Flow**.



### LOW FROST

Aiuta a ridurre i tempi di scongelamento del freezer: meno di 30 minuti\*\*\*.



### TECNOLOGIA ACTIVE FRESH

Ripristina rapidamente **la temperatura ideale** ogni volta che apri il frigorifero.



### GUARNIZIONE HI DEFENCE

Impedisce la formazione di muffa e l'ingiallimento, allungando la vita utile della guarnizione.

\* Basato sulla perdita di peso e sulla qualità visiva, considerando frutta e verdura comuni. Procedura di test interna. Applicabile solo ai modelli con ventola.

\*\* Sulla base di un test interno, fluttuazione media massima della temperatura (+/- 0,3°C) misurata nel nucleo del simulante alimentare e della carne collocati su ciascun ripiano dello scomparto per alimenti freschi a temperatura normale.

\*\*\* Basato su test interni, con uno strato di ghiaccio nel congelatore che va da 0,5 a 1 cm. La pulizia manuale del ghiaccio va fatta con il raschietto in dotazione, come da indicazioni IFU.

## Spazio organizzato PER GLI ALIMENTI DI OGNI GIORNO.



### CASSETTO FRESH ZONE+

Non solo la cavità, ma anche i cassetti interni sono stati progettati per essere i perfetti alleati nella ricerca della freschezza. Il **Cassetto Fresh Zone+** è dotato di un selettore utile per **impostare il livello di umidità ideale per frutta e verdura e mantenerle fresche fino a 15 giorni\***.



### DELI ZONE

Uno dei modelli della gamma è dotato di un cassetto per conservare gli alimenti delicati nelle condizioni ideali. È particolarmente utile per organizzare pasta fresca, creme, salumi e specialità gastronomiche.



### QUICK FREEZE PAD

Un pad in alluminio estraibile per riporre ingredienti o preparazioni e precongelerle, evitando che i pezzi si attacchino tra loro e preservando la loro consistenza fino al 55%\*\* . Questo processo riduce i tempi di congelamento fino al 30%\*\*\*.

\* Test interno basato sulla perdita di peso e sulla qualità visiva, considerando frutta e verdura comuni.

\*\* Test interno eseguito con procedura di congelamento standard in un sacchetto di plastica nella vaschetta Fast Find senza Pad in alluminio. Il confronto è stato fatto con il Pad in alluminio senza sacchetto di plastica nella vaschetta Fast Find.

\*\*\* Test interno eseguito con diversi tipi di carne e pesce di peso standard, congelati in sacchetti di plastica nella vaschetta Easy Find con e senza cuscinetto di alluminio.

GARANZIA 5 ANNI



Cod. 859991661060

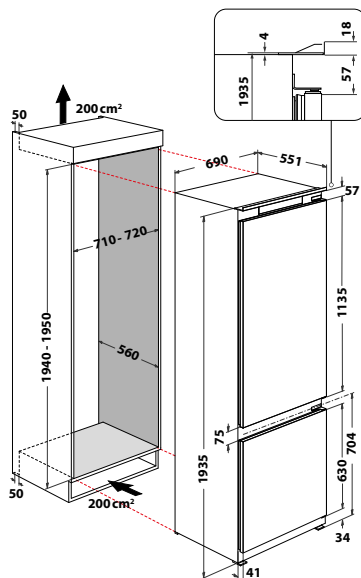
EAN 5054645661060

HA SP70 T132



COMBINATO TOTAL NO FROST 193 CM

- \* Display Touch
- \* Classe di rumorosità: B, 32 dBA
- \* Dimensioni (AxLxP): 1935x690x551 mm
- \* **Active Fresh**: ripristina rapidamente la temperatura ideale nel frigorifero
- \* Capacità netta totale: 394 L (295 L frigo/99 L freezer)
- \* Sistema di scongelamento del freezer automatico
- \* Illuminazione a LED
- \* **Compressore Active Inverter**
- \* **Multi Fresh Zone**: 3 diverse temperature
- \* **Ultra Fresh Zone +**, cassetto frutta e verdura con regolazione del livello di umidità
- \* Balconcino porta-formaggi
- \* 6 ripiani, 3 cassetti nel freezer
- \* **Food Care System**
- \* Griglia porta-bottiglie
- \* Vaschetta per il ghiaccio
- \* Guarnizioni Hi-Defence
- \* Balconcini controporta flessibili
- \* Cerniere a destra, Porta reversibile
- \* **Installazione invisibile**
- \* Fast Freezing, Fast Cooling



PREZZO LISTINO: € 2.000

GARANZIA 5 ANNI



Cod. 859991661160

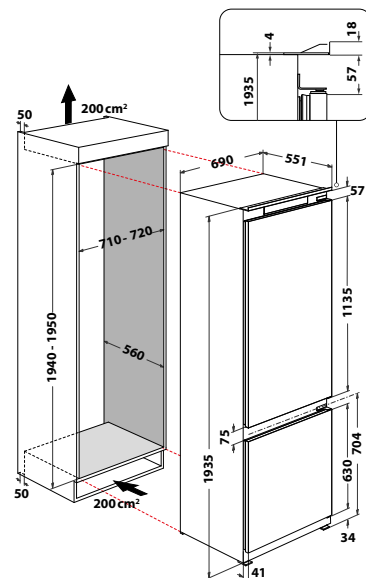
EAN 5054645661160

HA SP70 T111



COMBINATO TOTAL NO FROST 193 CM

- \* Display Touch
- \* Classe di rumorosità: B, 32 dBA
- \* Dimensioni (AxLxP): 1935x690x551 mm
- \* **Active Fresh**: ripristina rapidamente la temperatura ideale nel frigorifero
- \* Capacità netta totale: 394 L (295 L frigo/99 L freezer)
- \* Sistema di scongelamento del freezer automatico
- \* Illuminazione a LED
- \* **Compressore Active Inverter**
- \* **Ultra Fresh Zone +**, cassetto frutta e verdura con regolazione del livello di umidità
- \* 4 ripiani, 3 cassetti nel freezer
- \* **Food Care System**
- \* Vaschetta per il ghiaccio
- \* Guarnizioni Hi-Defence
- \* Cerniere a destra, Porta reversibile
- \* **Installazione invisibile**
- \* Fast Freezing, Fast Cooling



PREZZO LISTINO: € 1.800



Cod. 859991702060

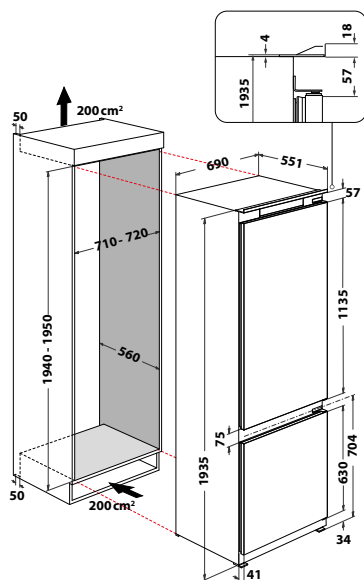
EAN 8050147702062

HA SP70 T121 2



COMBINATO TOTAL NO FROST 193 CM

- \* Display Touch
- \* Classe di rumorosità: B, 32 dBA
- \* Dimensioni (A x L x P): 1935x690x551 mm
- \* **Active Fresh**: ripristina rapidamente la temperatura ideale nel frigorifero
- \* Capacità netta totale: 394 L (295 L frigo/99 L freezer)
- \* Sistema di scongelamento del freezer automatico
- \* Illuminazione a LED
- \* **Compressore Active Inverter**
- \* **Ultra Fresh Zone +**, cassetto frutta e verdura con regolazione del livello di umidità
- \* 4 ripiani, 3 cassette nel freezer
- \* **Fresh Zone 0°C**: ideale per la conservazione di carne e pesce
- \* **Food Care System**
- \* Vaschetta per il ghiaccio
- \* Guarnizioni HI-Defence
- \* Cerniere a destra, Porta reversibile
- \* **Installazione invisibile**
- \* Fast Freezing, Fast Cooling



PREZZO LISTINO: € 1.830



Cod. 859991667840

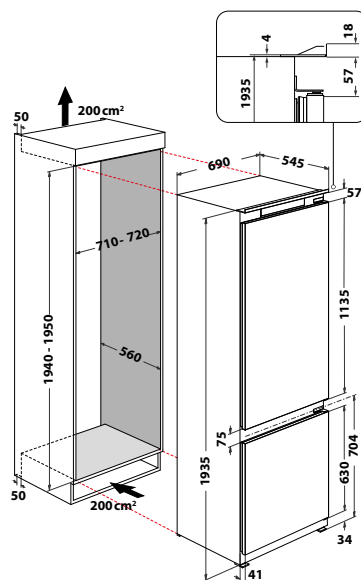
EAN 8050147667842

BCB 4020 E



COMBINATO LOW FROST 193 CM

- \* Display Touch
- \* Air Ventilation Technology
- \* Classe di rumorosità: B, 35 dBA
- \* Dimensioni (A x L x P): 1935x690x545 mm
- \* **Capacità netta totale: 400 L** (299 L frigo/101 L freezer)
- \* Sistema di raffreddamento per il frigorifero statico ventilato
- \* Sistema di raffreddamento per il freezer statico con **tecnologia Low Frost**
- \* Sistema di scongelamento del freezer manuale
- \* Illuminazione a LED
- \* **Compressore Active Inverter**
- \* **FreshZone**, per la frutta e la verdura
- \* 5 ripiani, 3 cassette nel freezer
- \* Griglia porta-bottiglie
- \* Vaschetta per il ghiaccio
- \* Guarnizioni HI-Defence
- \* Cerniere a destra, Porta reversibile
- \* **Installazione invisibile**
- \* Fast Cooling



PREZZO LISTINO: € 1.550

GARANZIA 5 ANNI



Cod. 859991737080

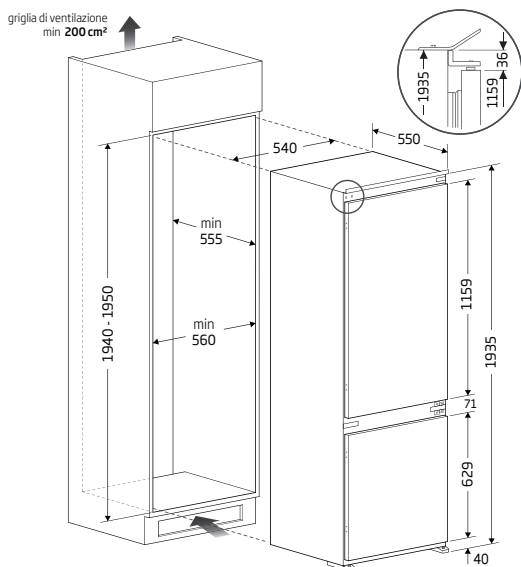
EAN 8050147737088

### HPK2 5322 B4E1



#### COMBINATO TOTAL NO FROST 193 CM

- \* Display Touch esterno
- \* Classe di rumorosità: C, 37 dBA
- \* Dimensioni (A x L x P): 1935 x 540 x 550 mm
- \* Total No Frost con Tecnologia EvenFlow
- \* Capacità netta totale: 300 L (224 L frigo / 76 L freezer)
- \* **Cassetto Crisper**, per la frutta e la verdura con VitalCare
- \* **Cassetto Dairy**, per gli alimenti freschi
- \* Illuminazione PowerLed
- \* 5 ripiani (di cui 3 flessibili)
- \* 2 balconcini controporta e 4 balconcini controporta flessibili
- \* 3 cassetti nel vano congelatore
- \* **Connectivity con app HomeWhiz™**
- \* 1 vassoio portauova
- \* Funzione Congelamento rapido, funzione Vacanza
- \* Allarme porta aperta
- \* Cerniere a destra, Porta reversibile
- \* **Installazione invisibile**
- \* Classe energetica E



PREZZO LISTINO: € 1.300

HOME Suite

GARANZIA 5 ANNI



Cod. 859991734050

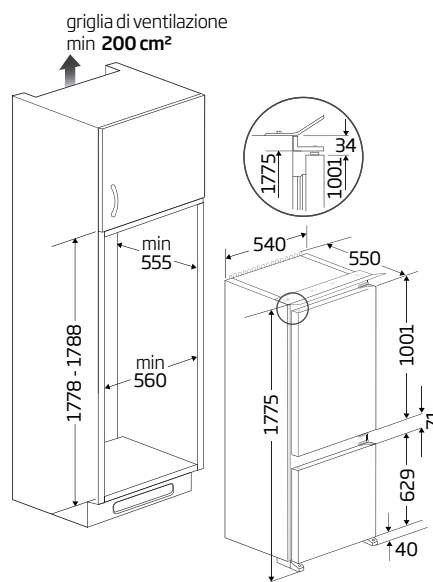
EAN 5054645734054

### HPK2 5293 B5E1



#### COMBINATO TOTAL NO FROST 177 CM

- \* Display Touch esterno
- \* Classe di rumorosità: B, 35 dBA
- \* Dimensioni (A x L x P): 1775 x 540 x 550 mm
- \* Total No Frost con Tecnologia EvenFlow
- \* Capacità netta totale: 270 L (194 L frigo / 76 L freezer)
- \* **Parete posteriore in metallo**
- \* **Cassetto Crisper**, per la frutta e la verdura con VitalCare e tecnologia FreshShield
- \* **Cassetto Dairy**, per gli alimenti freschi
- \* Illuminazione PowerLed
- \* **Compressore Inverter**
- \* Griglia portabottiglie
- \* 5 ripiani (di cui 3 flessibili)
- \* 2 balconcini controporta e 4 balconcini controporta flessibili
- \* 3 cassetti nel vano congelatore
- \* **Connectivity con app HomeWhiz™**
- \* 1 vassoio portauova, 1 vaschetta per il ghiaccio
- \* Funzione Congelamento rapido, funzione Vacanza
- \* Allarme porta aperta
- \* Cerniere a destra, Porta reversibile
- \* **Installazione invisibile**
- \* Classe energetica D



PREZZO LISTINO: € 1.220

GARANZIA 5 ANNI



Cod. 859991737090

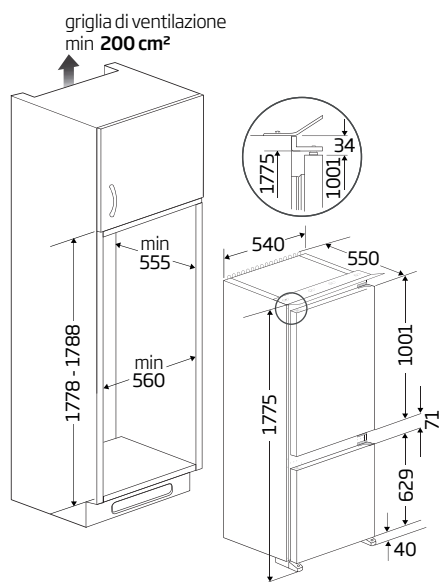
EAN 8050147737095

### HPK2 5292 B4E1



#### COMBINATO TOTAL NO FROST 177 CM

- \* Display Touch esterno
- \* Classe di rumorosità: C, 37 dBA
- \* Dimensioni (AxLxP): 1775x540x550 mm
- \* Total No Frost con Tecnologia EvenFlow
- \* Capacità netta totale: 270 L (194 L frigo/76 L freezer)
- \* **Parete posteriore in metallo**
- \* **Cassetto Crisper**, per la frutta e la verdura con VitalCare
- \* **Cassetto Dairy**, per gli alimenti freschi
- \* Illuminazione PowerLed
- \* Griglia portabottiglie
- \* 5 ripiani (di cui 3 flessibili)
- \* 2 balconcini controporta e 4 balconcini controporta flessibili
- \* 3 cassetti nel vano congelatore
- \* **Connectivity con app HomeWhiz™**
- \* 1 vassoio portauova, 1 vaschetta per il ghiaccio
- \* Funzione Congelamento rapido, funzione Vacanza
- \* Allarme porta aperta
- \* Cerniere a destra, Porta reversibile
- \* **Installazione invisibile**
- \* Classe energetica E



PREZZO LISTINO: € 1.120





Cod. 859991677760

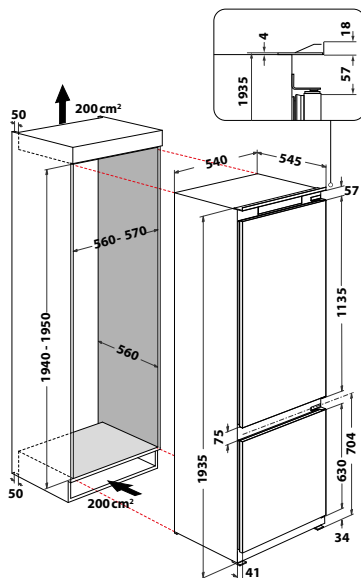
EAN 805014767766

### HAC20D011A1



#### COMBINATO VENTILATO LOW FROST 193 CM

- \* Display elettronico interno
- \* Air Ventilation Technology
- \* Classe di rumorosità: B, 34 dBA
- \* Dimensioni (AxLxP): 1935x540x545 mm
- \* **Active Fresh**: ripristina rapidamente la temperatura ideale nel frigorifero
- \* Capacità netta totale: 300 L (221 L frigo/79 L freezer)
- \* Sistema di raffreddamento per il frigorifero statico ventilato
- \* Sistema di raffreddamento per il freezer statico con **tecnologia Low Frost**
- \* Sistema di scongelamento del freezer manuale
- \* Illuminazione a LED
- \* **FreshZone**, cassetto frutta e verdura
- \* **DeliZone**, cassetto per alimenti delicati
- \* Balconcini controporta flessibili
- \* **Compressore Active Inverter**
- \* 4 ripiani, 3 cassetti nel freezer
- \* Vaschetta per il ghiaccio
- \* Guarnizioni Hi-Defence
- \* Cerniere a destra, Porta reversibile
- \* Fast Freezing, Fast Cooling



PREZZO LISTINO: € 1.060



Cod. 859991677550

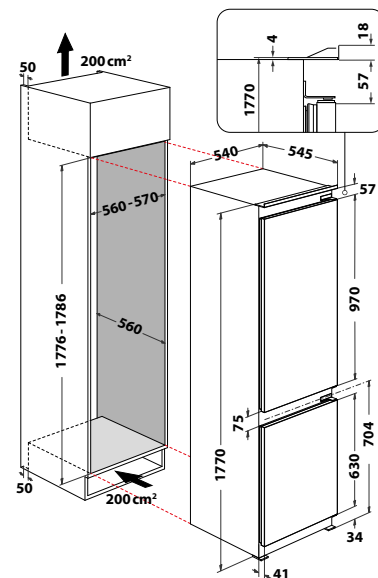
EAN 8050147677551

### HAC18D011A1



#### COMBINATO VENTILATO LOW FROST 177 CM

- \* Display elettronico interno
- \* Air Ventilation Technology
- \* Classe di rumorosità: B, 34 dBA
- \* Dimensioni (AxLxP): 1770x540x545 mm
- \* **Active Fresh**: ripristina rapidamente la temperatura ideale nel frigorifero
- \* Capacità netta totale: 268 L (189 L frigo/79 L freezer)
- \* Sistema di raffreddamento per il frigorifero statico ventilato
- \* Sistema di raffreddamento per il freezer statico con **tecnologia Low Frost**
- \* Sistema di scongelamento del freezer manuale
- \* Illuminazione a LED
- \* **FreshZone**, cassetto frutta e verdura
- \* Balconcini controporta flessibili
- \* 5 ripiani, 3 cassetti nel freezer
- \* Vaschetta per il ghiaccio
- \* Guarnizioni Hi-Defence
- \* Cerniere a destra, Porta reversibile
- \* Fast Freezing, Fast Cooling



PREZZO LISTINO: € 1.000



Cod. 859991694130

EAN 8050147694138

HAC18D011B1



COMBINATO VENTILATO LOW FROST 177 CM

- \* Display elettronico interno
- \* Air Ventilation Technology
- \* Classe di rumorosità: B, 34 dBA
- \* Dimensioni (AxLxP): 1770x540x545 mm
- \* **Active Fresh**: ripristina rapidamente la temperatura ideale nel frigorifero
- \* Capacità netta totale: 268 L (189 L frigo/79 L freezer)
- \* Sistema di raffreddamento per il frigorifero statico ventilato
- \* Sistema di raffreddamento per il freezer statico con **tecnologia Low Frost**
- \* Sistema di scongelamento del freezer manuale
- \* Illuminazione a LED
- \* **FreshZone**, cassetto frutta e verdura con regolazione del livello di umidità
- \* Balconcini controporta flessibili
- \* 5 ripiani, 3 cassetti nel freezer
- \* Griglia porta-bottiglie
- \* Vaschetta per il ghiaccio
- \* Guarnizioni Hi-Defence
- \* Cerniere a destra, Porta reversibile
- \* Fast Freezing, Fast Cooling



Cod. 859991677590

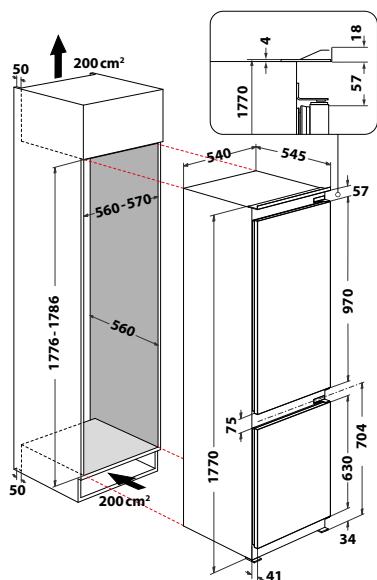
EAN 805014767599

HAC18D041A1

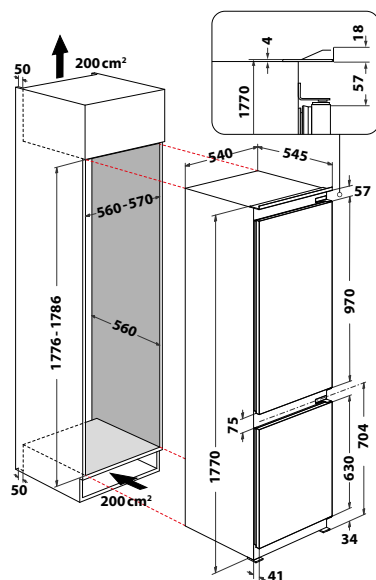


COMBINATO LOW FROST 177 CM

- \* Display elettronico interno
- \* Classe di rumorosità: B, 34 dBA
- \* Dimensioni (AxLxP): 1770x540x545 mm
- \* **Active Fresh**: ripristina rapidamente la temperatura ideale nel frigorifero
- \* Capacità netta totale: 268 L (189 L frigo/79 L freezer)
- \* Sistema di raffreddamento per il frigorifero statico
- \* Sistema di raffreddamento per il freezer statico con **tecnologia Low Frost**
- \* Sistema di scongelamento del freezer manuale
- \* Illuminazione a LED
- \* **FreshZone**, cassetto frutta e verdura
- \* Balconcini controporta flessibili
- \* 5 ripiani, 3 cassetti nel freezer
- \* Vaschetta per il ghiaccio
- \* Guarnizioni Hi-Defence
- \* Cerniere a destra, Porta reversibile
- \* Fast Freezing, Fast Cooling



PREZZO LISTINO: € 1.000



PREZZO LISTINO: € 950



Cod. 859991677570

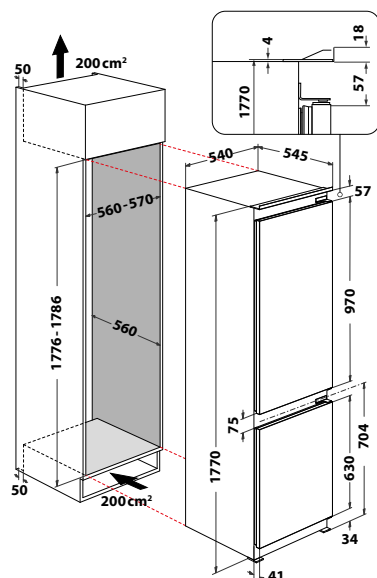
EAN 8050147677575

### HAC18D021A1 LH



#### COMBINATO LOW FROST 177 CM

- \* Display elettronico interno
- \* Classe di rumorosità: B, 34 dBA
- \* Dimensioni (AxLxP): 1770x540x545 mm
- \* **Active Fresh**: ripristina rapidamente la temperatura ideale nel frigorifero
- \* Capacità netta totale: 268 L (189 L frigo/79 L freezer)
- \* Sistema di raffreddamento per il frigorifero statico
- \* Sistema di raffreddamento per il freezer statico con **tecnologia Low Frost**
- \* Sistema di scongelamento del freezer manuale
- \* Illuminazione a LED
- \* **FreshZone**, cassetto frutta e verdura
- \* Balconcini controporta flessibili
- \* 5 ripiani, 3 cassetti nel freezer
- \* Vaschetta per il ghiaccio
- \* Guarnizioni Hi-Defence
- \* Cerniere a sinistra, Porta reversibile
- \* Fast Freezing, Fast Cooling



PREZZO LISTINO: € 950



Cod. 859991671010

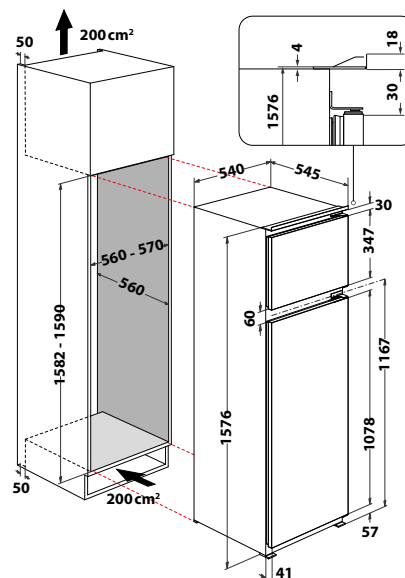
EAN 8050147671016

### T 16 A2 D/HA 2



#### DOPPIA PORTA STATICO 157 CM

- \* Display Elettronico interno
- \* Classe di rumorosità: B, 35 dBA
- \* Dimensioni (AxLxP): 1576x540x545 mm
- \* Capacità netta totale: 239 L (191 L frigo/48 L freezer)
- \* Sistema di raffreddamento per il frigorifero statico
- \* Sistema di raffreddamento per il freezer statico
- \* Sistema di scongelamento del freezer manuale
- \* Illuminazione a LED
- \* Balconcino porta-formaggi
- \* 5 ripiani
- \* Vaschetta per il ghiaccio
- \* Guarnizioni Hi-Defence
- \* Cerniere a destra, Porta reversibile



PREZZO LISTINO: € 909



Cod. 859991669410

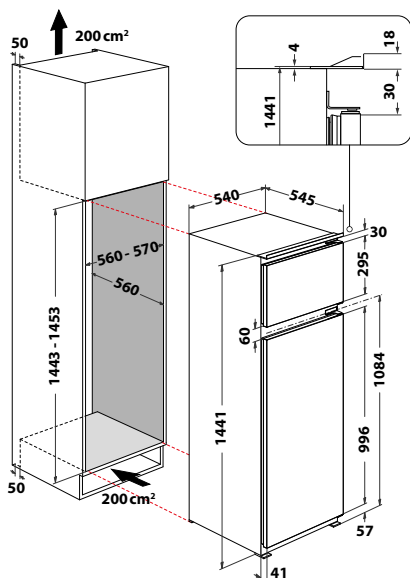
EAN 8050147669419

### BD 2422/HA 2



#### DOPPIA PORTA STATICO 144 CM

- \* Display Elettronico interno
- \* Classe di rumorosità: C, 36 dBA
- \* Dimensioni (AxLxP): 1441x540x545 mm
- \* Capacità netta totale: 218 L (178 L frigo/40 L freezer)
- \* Sistema di raffreddamento per il frigorifero statico
- \* Sistema di raffreddamento per il freezer statico
- \* Sistema di scongelamento del freezer manuale
- \* Illuminazione a LED
- \* Balconcino porta-formaggi
- \* 4 ripiani
- \* Vaschetta per il ghiaccio
- \* Guarnizioni Hi-Defence
- \* Cerniere a destra, Porta reversibile



PREZZO LISTINO: € 819



Cod. 859991669430

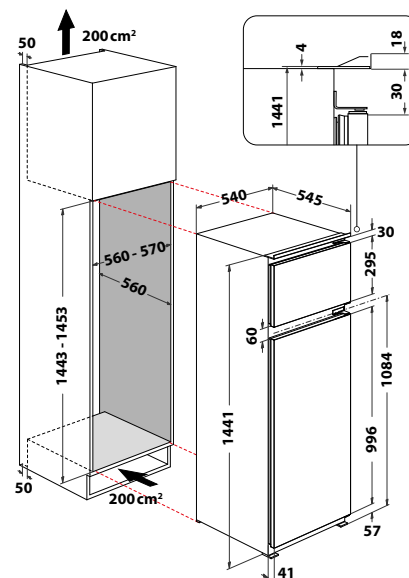
EAN 8050147669433

### BD 2422 S/HA 2



#### DOPPIA PORTA STATICO 144 CM

- \* Display Elettronico interno
- \* Classe di rumorosità: C, 36 dBA
- \* Dimensioni (AxLxP): 1441x540x545 mm
- \* Capacità netta totale: 218 L (178 L frigo/40 L freezer)
- \* Sistema di raffreddamento per il frigorifero statico
- \* Sistema di raffreddamento per il freezer statico
- \* Sistema di scongelamento del freezer manuale
- \* Illuminazione a LED
- \* Balconcino porta-formaggi
- \* 4 ripiani
- \* Vaschetta per il ghiaccio
- \* Guarnizioni Hi-Defence
- \* Cerniere a sinistra, Porta reversibile



PREZZO LISTINO: € 819



Cod. 859991688270

EAN 8050147688274

### HASD18A011A1



#### FRIGORIFERO MONOPORTA STATICO 177 CM

- \* Display elettronico interno
- \* Classe di rumorosità: B, 30 dBA
- \* Dimensioni (AxLxP): 1770x540x545 mm
- \* Capacità netta totale: 306 L
- \* Sistema di raffreddamento per il frigorifero ventilato
- \* Sistema di raffreddamento per il freezer statico
- \* 2 cassetti **FreshZone**, per la frutta e la verdura
- \* Ripiano portabottiglie
- \* Balconcino portabottiglie
- \* Cerniere a destra, porta reversibile



Cod. 859991688550

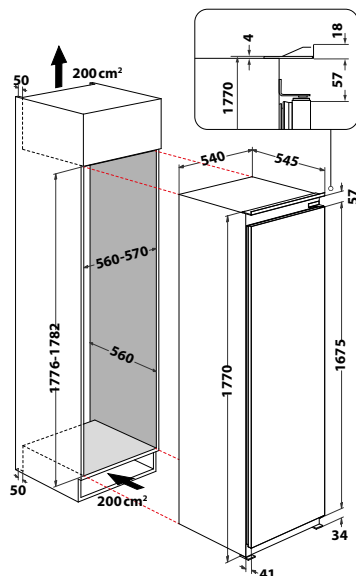
EAN 8050147688557

### HASD18F013A1

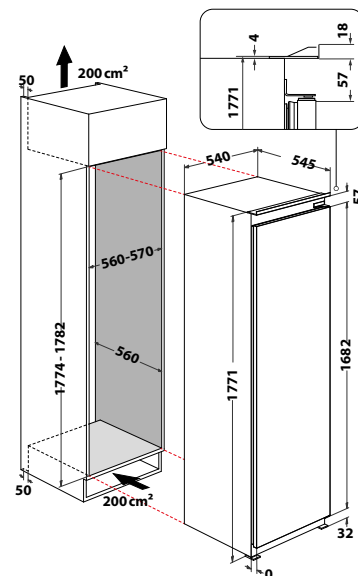


#### CONGELATORE VERTICALE NO FROST 177 CM

- \* Display digitale
- \* No Frost
- \* Classe di rumorosità: C, 38 dBA
- \* Dimensioni (AxLxP): 1771x540x545 mm
- \* Capacità netta totale: 209 L
- \* 8 cassetti
- \* Vaschetta per il ghiaccio
- \* Fast Freeze
- \* Cerniere a destra, porta reversibile



PREZZO LISTINO: € 1.107



PREZZO LISTINO: € 1.449





Cod. 859991674930

EAN 8050147674932

**HABUF011**



**FRIGORIFERO SOTTOBASE STATICO**

- \* Display elettronico interno
- \* Classe di rumorosità: C, 41 dBA
- \* Dimensioni (AxLxP): 819x597x545 mm
- \* Capacità netta totale: 126 L (108 L frigo/18 L freezer)
- \* Freezer interno
- \* Sistema di raffreddamento per il frigorifero statico
- \* Sistema di raffreddamento per il freezer statico
- \* 2 cassetti frutta e verdura
- \* Balconcino portabottiglie



Cod. 859991674660

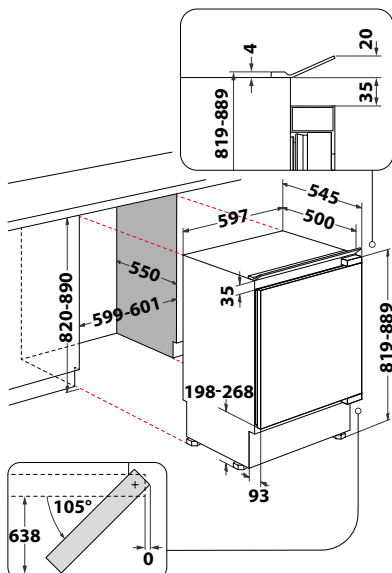
EAN 8050147674666

**HABUL011**

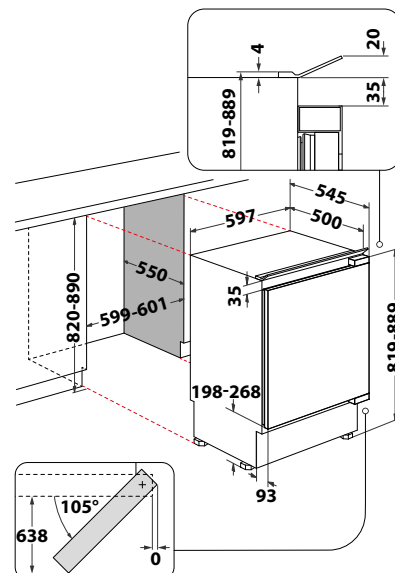


**FRIGORIFERO SOTTOBASE STATICO**

- \* Display elettronico interno
- \* Classe di rumorosità: C, 39 dBA
- \* Dimensioni (AxLxP): 819x597x545 mm
- \* Capacità netta totale: 144 L
- \* Sistema di raffreddamento per il frigorifero statico
- \* 2 cassetti frutta e verdura
- \* Balconcino portabottiglie



PREZZO LISTINO: € 864



PREZZO LISTINO: € 810



Cod. 859991674920

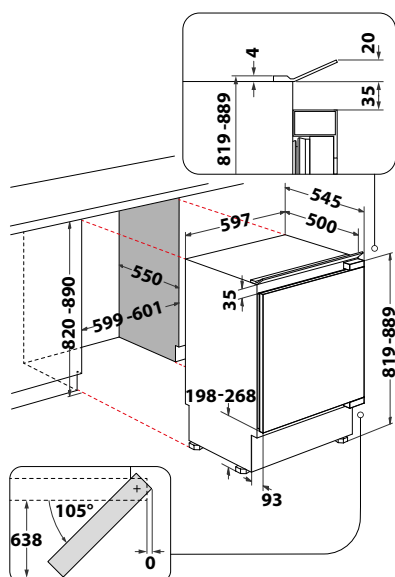
EAN 8050147674925

### HABUFZ011



#### CONGELATORE SOTTOBASE STATICO

- \* Sistema di raffreddamento Statico
- \* Classe di rumorosità: C, 41 dBA
- \* Dimensioni (AxLxP): 819x597x545 mm
- \* Capacità netta totale: 91 L
- \* 3 cassetti
- \* Vaschetta per il ghiaccio



PREZZO LISTINO: € 783





*Cantinette  
per vino*  
**HOME  
COLLECTION**

## LA SOLUZIONE IDEALE PER MIGLIORARE *la tua esperienza enologica.*

Le cantinette per vino Hotpoint Ariston offrono condizioni ottimali per la conservazione e l'invecchiamento delle tue bottiglie pregiate, garantendo il corretto livello di umidità e unendo prestazioni elevate a un design esclusivo. Grazie alle diverse misure disponibili, si integrano perfettamente in ogni ambiente domestico, adattandosi a ogni esigenza.



Il sistema **Dual Zone** consente un **controllo preciso della temperatura**, preservando al meglio le caratteristiche organolettiche di vini rossi e bianchi e assicurando le condizioni ideali sia per il raffreddamento immediato sia per l'invecchiamento a lungo termine.



Il **vetro anti-UV protegge le bottiglie dai raggi solari**, riducendo al minimo il rischio di degrado delle bottiglie di pregio e di invecchiamento precoce del vino.



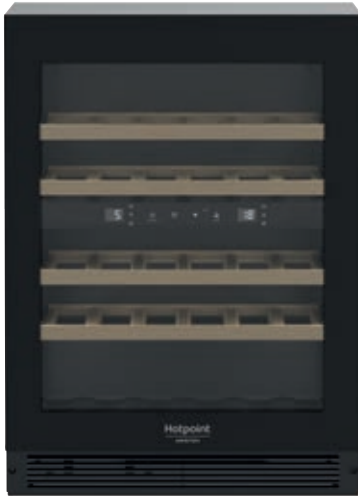
I **ripiani in legno di alta qualità**, dotati di guide scorrevoli e sistema antivibrazione, accolgono facilmente bottiglie di diverse forme, garantendo una conservazione stabile e sicura.



L'apertura elettronica **Push to Open** rende l'accesso alle bottiglie ancora più semplice e immediato, mentre l'illuminazione **LED laterale** assicura una luce brillante e uniforme in tutto lo spazio interno, esaltando la bellezza della tua collezione senza alterarne la temperatura.



Le cantinette Hotpoint Ariston sono **disponibili in diverse dimensioni**: 80x60 cm e 80x30 cm per l'inserimento sotto il bancone o in spazi ridotti, e una versione 45x60 cm, **installabile sia in gallery sia in colonna**, con un perfetto abbinamento del forno. La disposizione interna è studiata per accogliere bottiglie di diverse forme senza necessità di riorganizzazione, garantendo massima flessibilità. **Scopri la gamma Hotpoint Ariston Home Collection e migliora la conservazione del tuo vino con stile.**



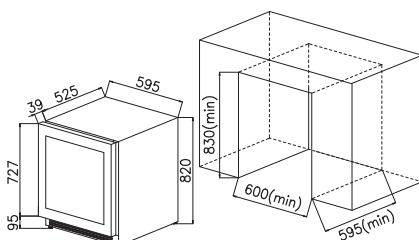
Cod. 869991710370 EAN 8050147710371

### HAWBU60D2B



#### CANTINA VINO 44 BOTTIGLIE

- \* Controllo elettronico con display touch
- \* Classe di rumorosità: C, 38 dBA
- \* Dimensioni (AxLxP): 820x595x564 mm
- \* Volume totale: 124 L
- \* Capacità: 44 bottiglie
- \* Doppia zona di temperatura (parte superiore 5°C-10°C; parte inferiore 10°C-18°C)
- \* Apertura Push To Open
- \* 4 ripiani in legno
- \* Porta in vetro anti UV
- \* Illuminazione LED interna
- \* Allarme porta aperta
- \* Cerniere a destra
- \* Classe energetica F
- \* Dual zone
- \* Led laterali



PREZZO LISTINO: € 1.700



Cod. 869991710350 EAN 8050147710357

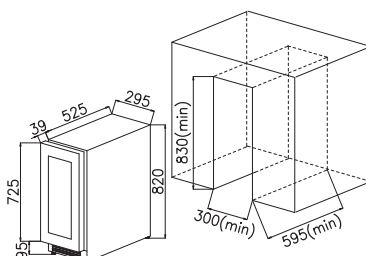
### HAWBU30S2HB

NOVITÀ



#### CANTINA VINO 14 BOTTIGLIE

- \* Controllo elettronico con display touch
- \* Classe di rumorosità: C, 38 dBA
- \* Dimensioni (AxLxP): 820x295x565 mm
- \* Volume totale: 56 L
- \* Capacità: 14 bottiglie
- \* Singola zona di temperatura (5°C-18°C)
- \* Maniglia integrata
- \* 5 ripiani in legno
- \* Porta in vetro anti UV
- \* Illuminazione LED interna
- \* Allarme porta aperta
- \* Cerniere a destra
- \* Classe energetica F
- \* Led laterali



PREZZO LISTINO: € 1.100

173



Cod. 869991710360 EAN 8050147710364

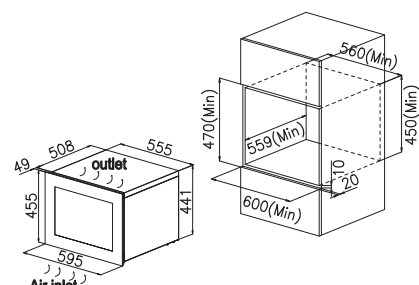
### HAW45S2B

NOVITÀ



#### CANTINA VINO 19 BOTTIGLIE

- \* Controllo elettronico con display touch
- \* Classe di rumorosità: C, 37 dBA
- \* Dimensioni (AxLxP): 460x595x557 mm
- \* Volume totale: 50 L
- \* Capacità: 19 bottiglie
- \* Singola zona di temperatura (5°C-18°C)
- \* Apertura Push To Open
- \* 2 ripiani in legno
- \* Porta in vetro anti UV
- \* Illuminazione LED interna
- \* Allarme porta aperta
- \* Cerniere a destra
- \* Classe energetica F
- \* Led laterali



PREZZO LISTINO: € 1.600

# LAVASTOVIGLIE





*Tecnologie*  
**INNOVATIVE**



**DeepCare**

**DESIGN INTELLIGENTE PER UNA PULIZIA FINO A *5 volte* PIÙ EFFICACE\*.**



#### **DEEPCARE**

La zona dedicata **DeepCare** nel cestello inferiore offre fino a **5 volte** migliori risultati grazie a tre potenti getti che raggiungono anche i punti più difficili. I supporti in gomma tengono ferme e ben salde le stoviglie più alte, fino a 30 cm, mentre il supporto reclinabile crea spazio extra per le pentole più grandi. **DeepCare** garantisce una pulizia impeccabile anche delle stoviglie più sporche, riducendo tempo e fatica.

\* Sulla base di test interni che confrontano le prestazioni di lavaggio di pentole e bottiglie in una nuova lavastoviglie Hotpoint Ariston con tecnologia DeepCare rispetto a un precedente modello Hotpoint Ariston senza questa tecnologia.

RIMUOVE FINO AL **99%** DEGLI ODORI\*\*, PIÙ CURA OGNI GIORNO.



### ODOURPROTECT

La tecnologia **OdourProtect** mantiene la lavastoviglie fresca tra un ciclo e l'altro grazie a un filtro ai carboni attivi di origine bio e a un sistema di ventilazione integrato, che riducono gli odori fino al **99%.**\*\*

Il filtro di lunga durata assicura freschezza continua per una cucina sempre accogliente senza influire su asciugatura, aria o rumore.



*Più spazio,* **RISULTATI IMPECCABILI.**

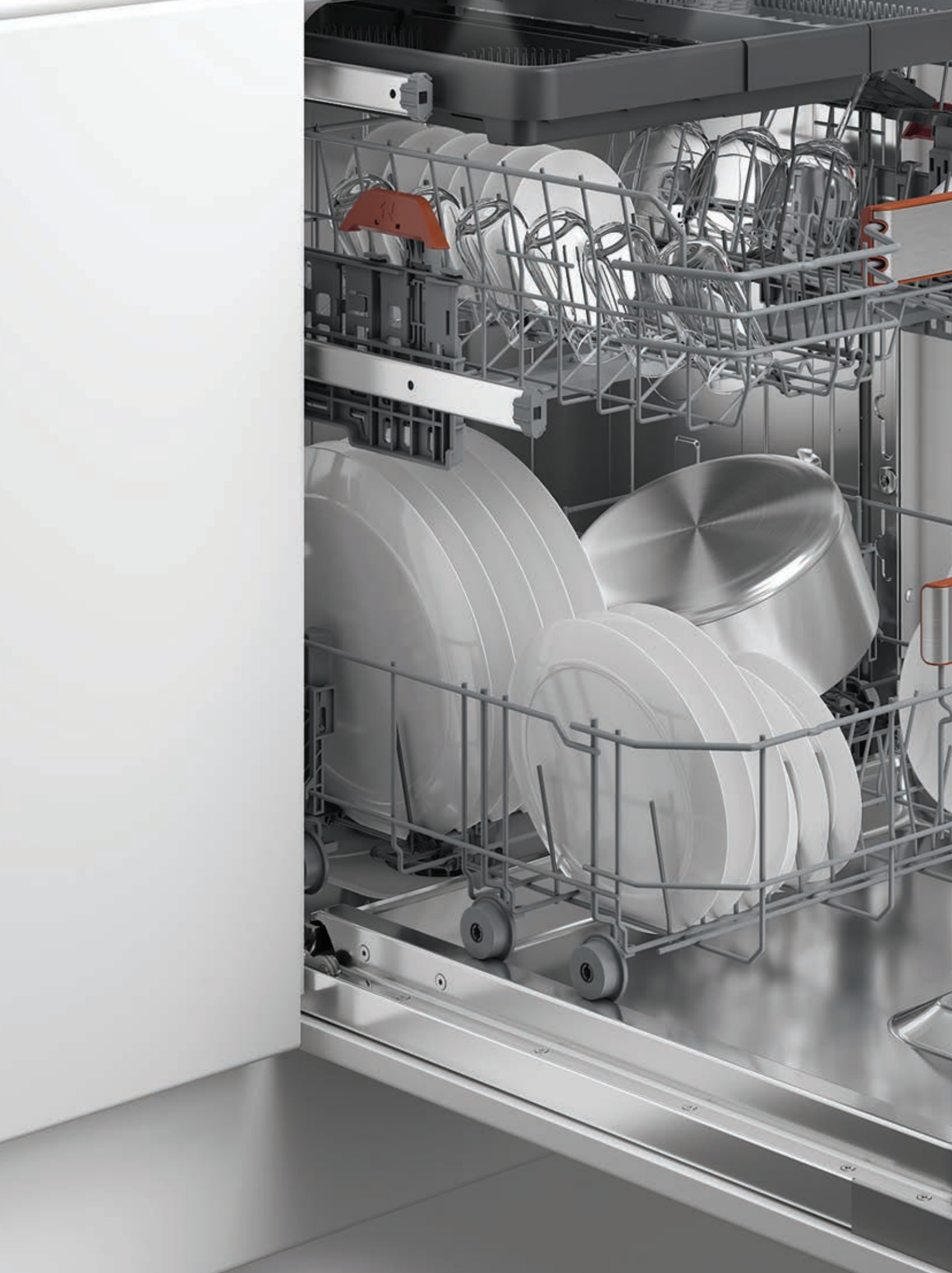


### NUOVO TERZO CESTO FLESSIBILE

Il terzo cestello flessibile non si limita alle posate: le sue sezioni regolabili e il vassoio rimovibile accoglie comodamente tazzine, utensili lunghi e piccoli accessori, lasciando comunque libero lo spazio per i calici alti nel cestello superiore.



\*\* Sulla base di test interni che confrontano i livelli di odore in 24 minuti in nuove lavastoviglie Hotpoint Ariston con tecnologia OdourProtect rispetto a precedenti modelli Hotpoint Ariston senza questa tecnologia.





## LYMPIA

*L'igiene che si respira.*

È un nome che racchiude in sé l'idea di purezza e movimento, evocando l'acqua limpida che rigenera e deterge.

La lavastoviglie pensata per prendersi cura di ogni stoviglia, dalle pentole più impegnative ai bicchieri più delicati, garantendo risultati impeccabili a ogni ciclo.

Un'esperienza di pulizia profonda che non si ferma all'igiene, ma preserva la freschezza e il benessere dell'ambiente interno, giorno dopo giorno.

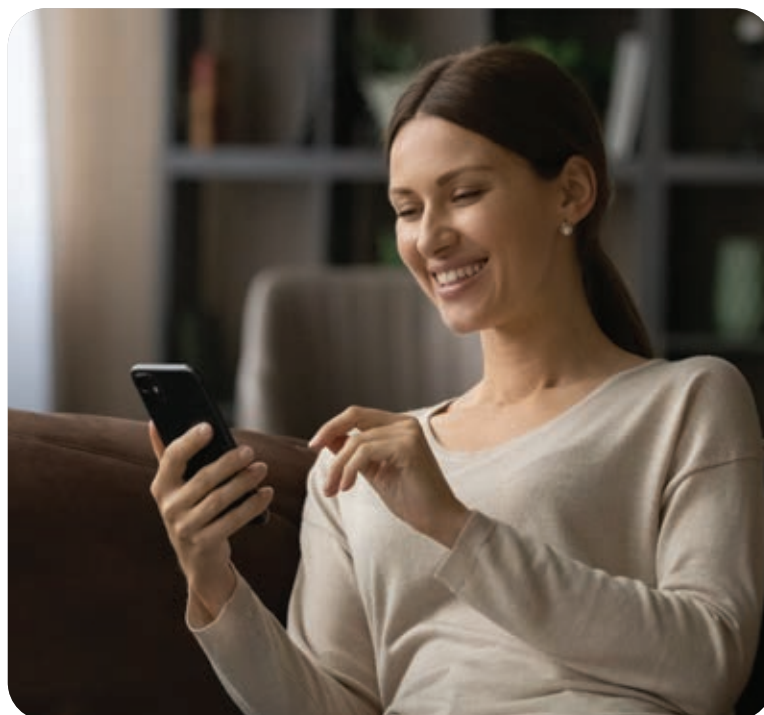
- **DeepCare**
- **OdourProtect**
- **HomeWhiz™**



## HOMEWHIZ™ IL TUO CENTRO DI COMANDO PER UN *lavaggio perfetto.*

Le lavastoviglie smart di Hotpoint Ariston, collegate all'app **HomeWhiz™**, rendono il lavaggio delle stoviglie semplice, personalizzato e completamente controllabile da smartphone. L'app funge da vero centro di comando, permettendo di gestire ogni fase del lavaggio e di adattare la lavastoviglie alle abitudini quotidiane.

Con la **funzione Preferiti**, l'utente può salvare, rinominare e richiamare rapidamente i programmi più utilizzati, evitando dubbi sulla scelta del ciclo corretto per ogni tipo di carico.



La **sezione Aiuto** integra FAQ, assistenza e spiegazioni dettagliate delle funzioni e delle spie luminose, accessibili anche offline, offrendo supporto immediato e consigli pratici.

La **Gestione intelligente** dell'energia consente di monitorare i consumi in tempo reale, scegliere i programmi più efficienti e programmare i lavaggi nelle fasce orarie più convenienti, riducendo costi e impatto ambientale. Tramite il **Download dei programmi**, è possibile aggiungere nuovi cicli di lavaggio direttamente dall'app, personalizzando la lavastoviglie in base a esigenze specifiche e variabili nel tempo.

La **Funzione Wizard** guida l'utente nella scelta del programma ideale: inserendo tipo e quantità del carico, l'app suggerisce il lavaggio più veloce, più ecologico o più bilanciato.

Infine, il **Controllo e monitoraggio da remoto** permette di avviare, fermare, bloccare e controllare la lavastoviglie ovunque ci si trovi, garantendo massima comodità e sicurezza.

### SERVICE BUTTON

Con un solo tocco sull'app HomeWhiz™, gli utenti possono richiedere immediatamente assistenza tecnica, garantendo una richiamata dal call center. Il servizio consente al call center di contattare direttamente l'utente, riducendo al minimo i tempi di attesa e utilizzando i dati del dispositivo in tempo reale per fornire una soluzione rapida ed efficiente.

## ACTIVE DRY LA TECNOLOGIA CHE *apre le porte* ALL'EFFICIENZA NATURALE.



### ACTIVE DRY SYSTEM

Dopo un pasto in famiglia, desideri piatti puliti, asciutti e pronti per essere riutilizzati subito, senza attese né sprechi di energia. La funzione **ActiveDry** di Hotpoint Ariston è progettata per migliorare le prestazioni di asciugatura in modo intelligente ed efficiente dal punto di vista energetico.

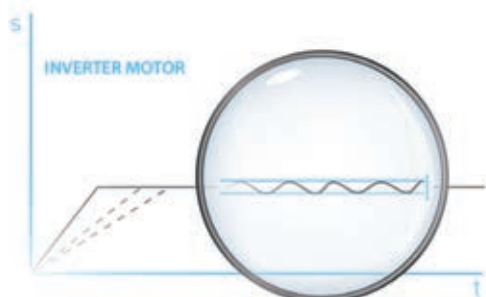
Una volta terminato il ciclo di asciugatura e raggiunta la temperatura ideale, la porta della lavastoviglie si apre delicatamente, permettendo all'aria naturale di circolare all'interno. Questo migliora i risultati di asciugatura su tutti i programmi, senza consumare energia aggiuntiva. È una soluzione semplice e attenta che aiuta i tuoi piatti ad asciugarsi più rapidamente, così la tua cucina è sempre pronta per ciò che viene dopo.



### MOTORE *Inverter*.

### CONTROLLO PRECISO DELLA POTENZA.

Il **Motore Inverter** è alla base delle impeccabili performance di pulizia delle lavastoviglie Hotpoint Ariston. Grazie alla sua capacità di variare la velocità di rotazione, può calibrare in maniera perfetta la pressione dell'acqua e, di conseguenza, la forza pulente.



#### IL POTERE DEI MAGNETI

I magneti permettono un controllo preciso dei getti, dirigendo l'acqua con la pressione corretta, nel punto giusto e al momento giusto.

#### MENO VIBRAZIONI

Rispetto ai motori tradizionali, la tecnologia Inverter di Hotpoint Ariston permette una velocità variabile di rotazione del motore, riducendo la frizione e quindi le vibrazioni.

## GLI INNOVATIVI *display*, ANCORA PIÙ INTUITIVI.

L'innovativa lavastoviglie Hotpoint Ariston presenta un **elegante display** progettato per abbinarsi perfettamente alle cucine contemporanee. L'esperienza di utilizzo viene resa più semplice grazie ad una **chiara interfaccia** con pulsanti. Inoltre la **nuova lavastoviglie Lympia** raggiunge i 15 coperti e presenta dei nuovi interni colore terracotta.



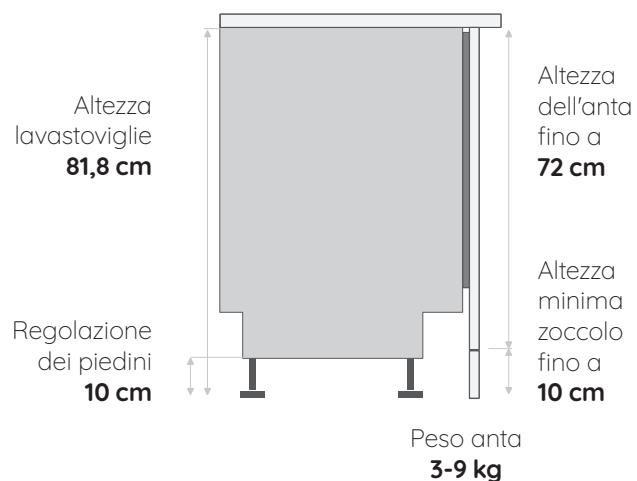


## SOLUZIONI BRILLANTI PER UN'INSTALLAZIONE *facile e veloce.*

La lavastoviglie da incasso Hotpoint Ariston può essere installata facilmente e in modo ottimale in ogni spazio, grazie a soluzioni altamente flessibili - distanziali regolabili sulle pareti laterali, piedini adattabili - **che consentono alla macchina di integrarsi perfettamente in ogni spazio della cucina.**

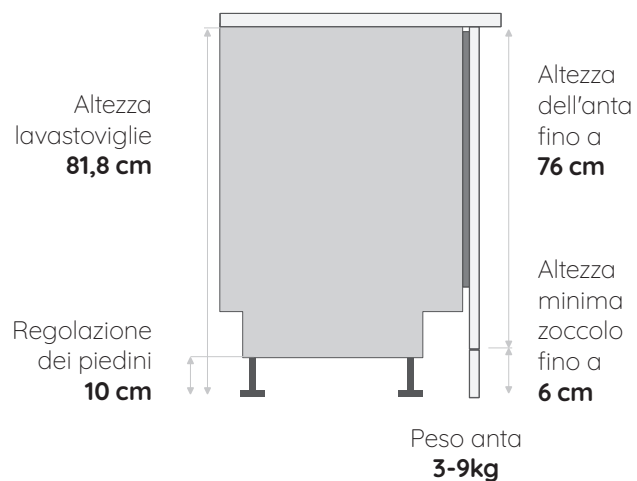
## CERNIERE FISSE

Fissaggio diretto dell'anta alla porta.



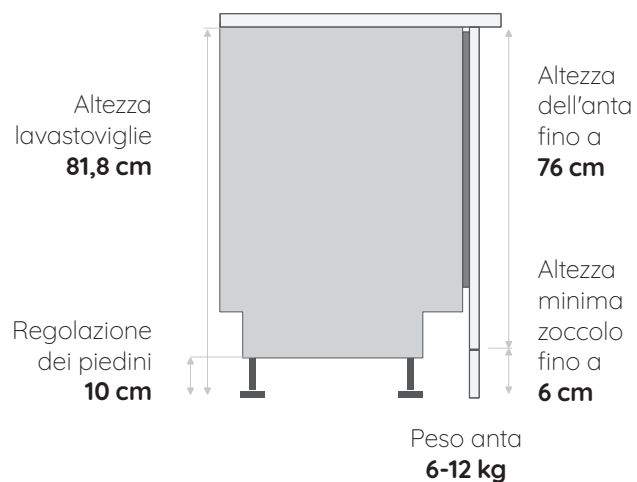
## CERNIERE SLIDING

Pannello scorrevole per un'apertura fluida.



## CERNIERE SLIDING RINFORZATE

Scorrimento rinforzato per ante pesanti (6-12 kg).



## OGNI ESIGENZA DI LAVAGGIO HA IL SUO PROGRAMMA PERFETTO.

La lavastoviglie Hotpoint Ariston offre una gamma di programmi molto ampia. Potrai scegliere ogni volta quello più adatto alle esigenze del momento. I migliori risultati sono sempre garantiti.

### PROGRAMMI SPECIFICI



#### AUTO PROGRAMMA

Determina il grado di sporco delle stoviglie e imposta automaticamente la temperatura, la quantità di acqua di lavaggio e la durata del ciclo. Adatto a tutti i tipi di stoviglie. (40°C - 65°C).



#### INTENSIVO

Adatto al lavaggio di stoviglie, pentole e padelle molto sporche (70°C).



#### PROGRAMMA ECO

Il programma di lavaggio più economico per stoviglie di uso quotidiano mediamente sporche (50°C).



#### DELICATO 40

Programma speciale per la pulizia delicata dei bicchieri e delle stoviglie in vetro più delicate (40°C).



#### RAPIDO49

Il programma è adatto per lavaggi quotidiani nel modo più veloce possibile.

### PROGRAMMI SCARICABILI VIA APP



#### QUICK & SHINE

Programma di lavaggio quotidiano per stoviglie normalmente sporche, nel minor tempo possibile (60°C).



#### MINI

Adatto a stoviglie quotidiane leggermente sporche che sono state raschiate o prelavate (35°C).



#### PRELAVAGGIO

Adatto a rimuovere i residui dalle stoviglie sporche che verranno lasciate nella lavastoviglie per alcuni giorni, prevenendo così la formazione di cattivi odori.



#### SILENTWASH

Programma di lavaggio quotidiano per stoviglie normalmente sporche, eseguito nel modo più silenzioso possibile.



#### INNERCLEAN

Questo programma è consigliato da eseguire ogni 1-2 mesi per la pulizia interna della macchina e per garantire l'igiene necessaria. Il programma deve essere avviato con la lavastoviglie vuota. Per ottenere risultati efficaci, utilizzarlo insieme a detersivi specifici per la pulizia della macchina.



#### MIXWASH+

È il programma di lavaggio più adatto per i carichi quotidiani di stoviglie miste, inclusi gli articoli in plastica. Mentre gli oggetti delicati in vetro vengono lavati nel cestello superiore, pentole e teglie possono essere lavate nel cestello inferiore.

## TANTE SOLUZIONI PER LA MASSIMA VERSATILITÀ.

Hotpoint Ariston garantisce le migliori soluzioni per ottimizzare i risultati di lavaggio e rendere più pratico l'utilizzo della lavastoviglie, così aumentano le possibilità di scelta nell'interazione quotidiana con l'elettrodomestico.



### FUNZIONI



#### **ODOURPROTECT**

OdourProtect mantiene la tua lavastoviglie fresca anche quando è piena di piatti sporchi. La funzione va attivata dal display comandi e aiuta a prevenire la formazione di cattivi odori. Una ventola interna fa circolare l'aria mentre un sistema dedicato neutralizza le molecole responsabili degli odori. Un piccolo aiuto quotidiano che mantiene l'ambiente interno fresco e accogliente, ogni giorno.



#### **DEEPCARE**

In base al programma selezionato, DeepCare consente un lavaggio più efficace di bottiglie o pentole molto sporche posizionate sul lato destro del cestello inferiore.



#### **MEZZO CARICO**

Viene utilizzata per far funzionare la macchina senza caricarla completamente. Con la funzione Mezzo Carico è possibile risparmiare sia acqua sia energia utilizzando i cestelli superiore e inferiore della macchina.



#### **EXTRA ASCIUGATURA**

Un risciacquo extra ad alta temperatura, per i risultati di asciugatura impeccabili.



#### **AVVIO RITARDATO**

La funzione per ritardare fino a 24 ore l'avvio del programma di lavaggio, permettendo di far partire la lavastoviglie a qualsiasi ora della giornata, anche quando sei fuori casa.

GARANZIA 5 ANNI



Cod. 869993315000

EAN 8690842834127

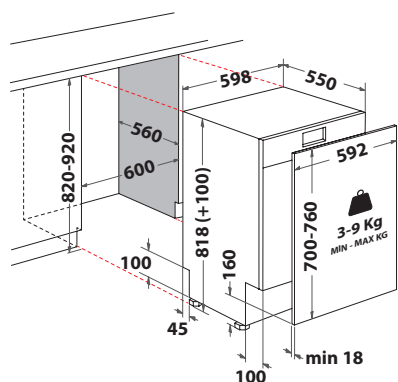
HDI LYM A5S K

NOVITÀ



LAVASTOVIGLIE A SCOMPARSA TOTALE DA 60 CM

- \* 15 coperti
- \* Terzo cesto flessibile
- \* Tecnologia di asciugatura ActiveDry
- \* Motore Inverter
- \* Connettività WiFi HomeWhiz™
- \* Silenziosità: 41 dB(A)
- \* Illuminazione interna
- \* **Cerniere Sliding - Installazione zoccolo fino a 6 cm**
- \* **Peso dell'anta: 3-9 kg**
- \* Cesto superiore regolabile Lift-Up
- \* Griglie ribaltabili
- \* Sistema di sicurezza Aquastop
- \* Consumo acqua con programma Eco: 8,9 L
- \* 11 programmi: Eco, Automatico, Intensivo 70, Delicato 40, SilentWash, Rapido30', MixWash+, InnerClean, Prelavaggio, Rapido 49'
- \* Opzioni: OdourProtect - DeepCare - Partenza Ritardata 30min-24h, Extra Asciugatura, Mezzo carico



Zoccolo minimo 6 cm

PREZZO LISTINO: € 1.300

HOME Suite

GARANZIA 5 ANNI



Cod. 869991737320

EAN 8050147737323

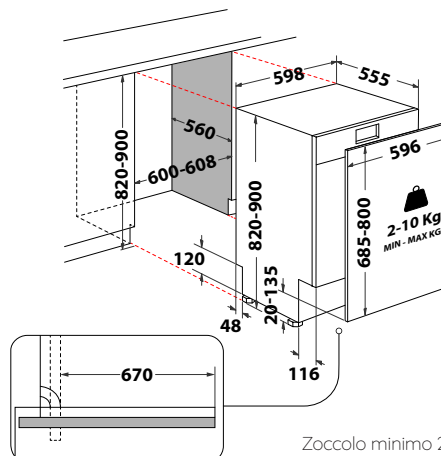
HA4IFA14BS

NOVITÀ



LAVASTOVIGLIE A SCOMPARSA TOTALE DA 60 CM

- \* 14 coperti
- \* Terzo cesto fisso
- \* Tecnologia di asciugatura ActiveDry
- \* Motore Inverter
- \* Display Digitale
- \* Silenziosità: 43 dB(A)
- \* **Cerniere Sliding - Installazione zoccolo fino a 2 cm**
- \* **Peso dell'anta: 2-10 kg**
- \* Cesto superiore regolabile Lift-Up
- \* Sistema di sicurezza Overflow
- \* Consumo acqua con programma Eco: 9,5 L
- \* 9 programmi: Eco, Intensivo 65°C, Rapido, Lavaggio Rapido e Asciugatura, Prelavaggio
- \* Opzioni: Partenza Ritardata 1-12 h, Pastiglia, ActiveDry, MultiZona



Zoccolo minimo 2 cm

PREZZO LISTINO: € 1.020

GARANZIA 5 ANNI



Cod. 869993351420

EAN 8690842876080

HDI LYM B5SH K

NOVITÀ



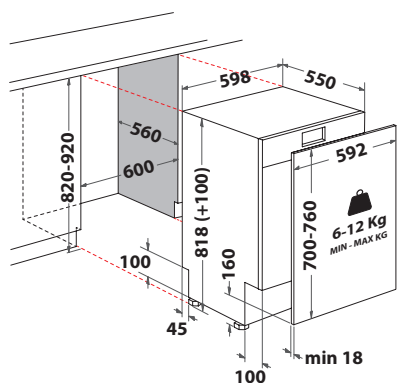
LAVASTOVIGLIE A SCOMPARSA TOTALE DA 60 CM

- \*15 coperti
- \*Terzo cesto flessibile
- \*Tecnologia di asciugatura ActiveDry
- \*Motore Inverter
- \*Connettività WiFi HomeWhiz™
- \*Silenziosità: 41 dB(A)
- \*Cerniere Sliding - Installazione zoccolo fino a 6 cm
- \*Peso dell'anta: 6-12 kg

- \*Cesto superiore regolabile
- \*Griglie ribaltabili
- \*Sistema di sicurezza Aquastop
- \*Consumo acqua con programma Eco: 8,9 L

- \*11 programmi: Eco, Automatico, Intensivo 70, Delicato 40, SilentWash, Rapido30', MixWash+, InnerClean, Prelavaggio, Rapido 49'

- \*Opzioni: OdourProtect - DeepCare - Partenza Ritardata 30min-24h, Extra Asciugatura, Mezzo carico



Zoccolo minimo 6 cm

PREZZO LISTINO: € 1.200

HOME Suite

GARANZIA 5 ANNI



Cod. 869991737310

EAN 8050147737316

HA4IFB14BS

NOVITÀ



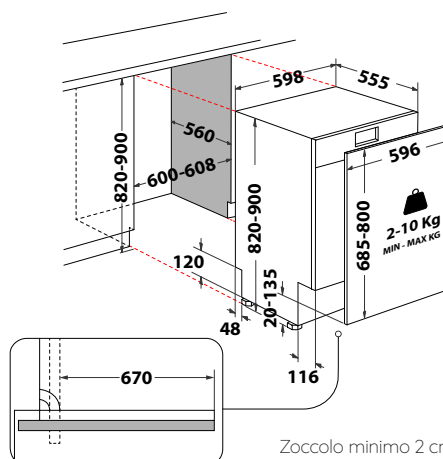
LAVASTOVIGLIE A SCOMPARSA TOTALE DA 60 CM

- \*14 coperti
- \*Terzo cesto fisso
- \*Tecnologia di asciugatura ActiveDry
- \*Motore Inverter
- \*Display Digitale
- \*Silenziosità: 44 dB(A)
- \*Cerniere Sliding - Installazione zoccolo fino a 2 cm
- \*Peso dell'anta: 2-10 kg

- \*Cesto superiore regolabile Lift-Up
- \*Sistema di sicurezza Overflow
- \*Consumo acqua con programma Eco: 8,9 L

- \*9 programmi: Eco, Intensivo 65°C, Rapido, Lavaggio Rapido e Asciugatura, Prelavaggio

- \*Opzioni: Partenza Ritardata 1-12 h, Pastiglia, ActiveDry, MultiZona



Zoccolo minimo 2 cm

PREZZO LISTINO: € 970

GARANZIA 5 ANNI



Cod. 869993314730

EAN 8690842856938

HDI LYM B5S K

NOVITÀ



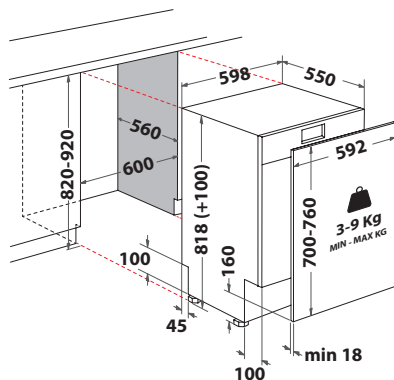
LAVASTOVIGLIE A SCOMPARSA TOTALE DA 60 CM

- 15 coperti
- Terzo cesto flessibile
- Tecnologia di asciugatura ActiveDry
- Motore Inverter
- Connettività WiFi HomeWhiz™
- Silenziosità: 41 dB(A)
- **Cerniere Sliding - Installazione zoccolo fino a 6 cm**
- **Peso dell'anta: 3-9 kg**

- Cesto superiore regolabile
- Griglie ribaltabili
- Sistema di sicurezza Aquastop
- Consumo acqua con programma Eco: 8,9 L

- 11 programmi: Eco, Automatico, Intensivo 70, Delicato 40, SilentWash, Rapido30', MixWash+, InnerClean, Prelavaggio, Rapido 49'

- Opzioni: OdourProtect - DeepCare - Partenza Ritardata 30min-24h, Extra Asciugatura, Mezzo carico



Zoccolo minimo 6 cm

PREZZO LISTINO: € 1.150

GARANZIA 5 ANNI



Cod. 869993314690

EAN 8690842846878

HDI LYM C5S K

NOVITÀ



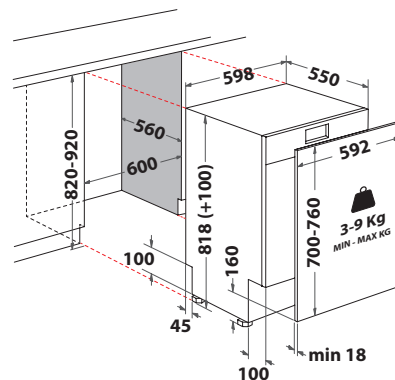
LAVASTOVIGLIE A SCOMPARSA TOTALE DA 60 CM

- 15 coperti
- Terzo cesto flessibile
- Tecnologia di asciugatura ActiveDry
- Motore Inverter
- Connettività WiFi HomeWhiz™
- Silenziosità: 41 dB(A)
- **Cerniere Sliding - Installazione zoccolo fino a 6 cm**
- **Peso dell'anta: 3-9 kg**

- Cesto superiore regolabile
- Griglie ribaltabili
- Sistema di sicurezza Aquastop
- Consumo acqua con programma Eco: 8,9 L

- 11 programmi: Eco, Automatico, Intensivo 70, Delicato 40, SilentWash, Rapido30', MixWash+, InnerClean, Prelavaggio, Rapido 49'

- Opzioni: OdourProtect - DeepCare - Partenza Ritardata 30min-24h, Extra Asciugatura, Mezzo carico



Zoccolo minimo 6 cm

PREZZO LISTINO: € 1.050



Cod. 869991738000

EAN 8050147738009

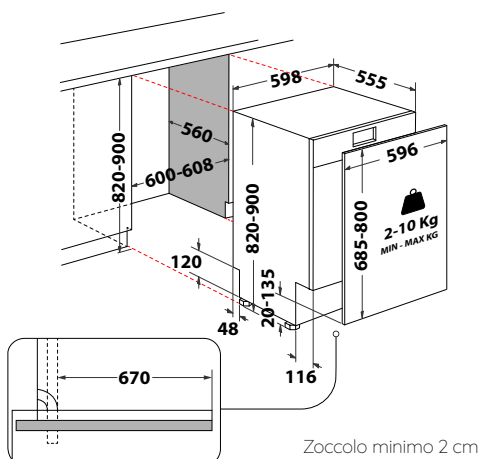
HA4IFKC14BS

NOVITÀ

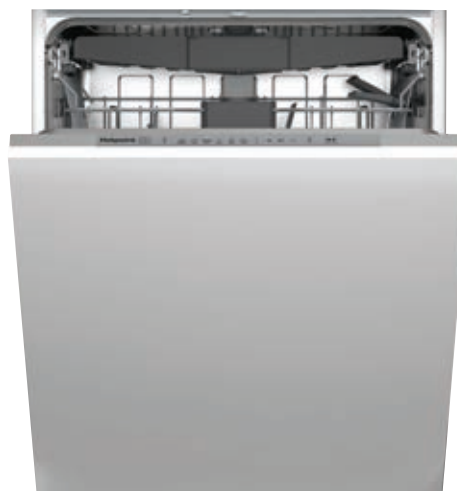


LAVASTOVIGLIE A SCOMPARSA TOTALE DA 60 CM

- \*14 coperti
- \*Terzo cesto fisso
- \*Tecnologia di asciugatura ActiveDry
- \*Motore Inverter
- \*Display Digitale
- \*Silenziosità: 44 dB(A)
- \*Cerniere Sliding - Installazione zoccolo fino a 2 cm
- \*Peso dell'anta: 2-10 kg
- \*Cesto superiore regolabile Lift-Up
- \*Sistema di sicurezza Overflow
- \*Consumo acqua con programma Eco: 8,9 L
- \*9 programmi: Eco, Intensivo 65°C, Rapido, Lavaggio Rapido e Asciugatura, Prelavaggio
- \*Opzioni: Partenza Ritardata 1-12 h, Pastiglia, ActiveDry, MultiZona



PREZZO LISTINO: € 920



Cod. 869993314620

EAN 8690842857027

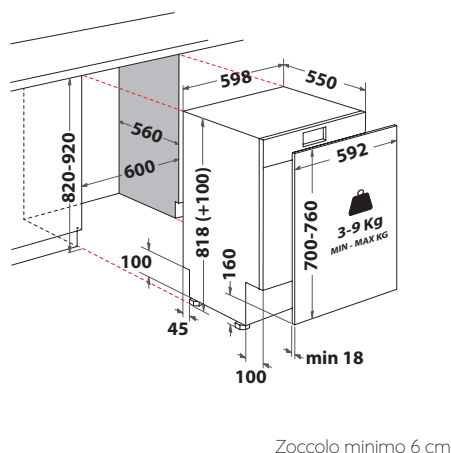
HDI LYM D4S K

NOVITÀ



LAVASTOVIGLIE A SCOMPARSA TOTALE DA 60 CM

- \*14 coperti
- \*Terzo cesto standard
- \*Motore Standard
- \*Silenziosità: 48 dB(A)
- \*Cerniere Sliding - Installazione zoccolo fino a 6 cm
- \*Peso dell'anta: 3-9 kg
- \*Cesto superiore regolabile
- \*Griglie ribaltabili
- \*Sistema di sicurezza Overflow
- \*Consumo acqua con programma Eco: 9,9 L
- \*6 programmi: Eco, Automatico, Intensivo 70, Delicato 40, Quick&Shine, Mini30
- \*Opzioni: Partenza Ritardata 3-6-9h, Extra Asciugatura, Mezzo carico



PREZZO LISTINO: € 900

GARANZIA 5 ANNI



Cod. 869993314640

EAN 8690842868054

HDI LYM D2S K

NOVITÀ



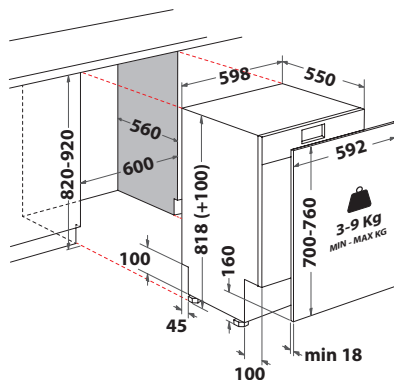
LAVASTOVIGLIE A SCOMPARSA TOTALE DA 60 CM

- \* 14 coperti
- \* Motore Standard
- \* Silenziosità: 48 dB(A)
- \* Cerniere Sliding - Installazione zoccolo fino a 6 cm
- \* Peso dell'anta: 3-9 kg

- \* Cesto superiore regolabile
- \* Griglie ribaltabili
- \* Sistema di sicurezza Overflow
- \* Consumo acqua con programma Eco: 10,9 L

- \* 6 programmi: Eco, Automatico, Intensivo 70, Delicato 40, Quick&Shine, Mini30

- \* Opzioni: Partenza Ritardata 3-6-9h, Extra Asciugatura, Mezzo carico



Zoccolo minimo 6 cm

PREZZO LISTINO: € 850



Cod. 869993314630

EAN 8690842857072

HDI LYM D2 K

NOVITÀ



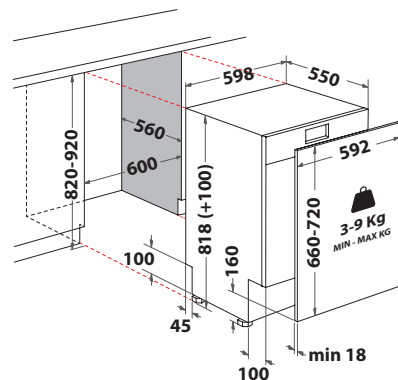
LAVASTOVIGLIE A SCOMPARSA TOTALE DA 60 CM

- \* 14 coperti
- \* Motore Standard
- \* Silenziosità: 48 dB(A)
- \* Cerniere fisse
- \* Peso dell'anta: 3-9 kg

- \* Cesto superiore regolabile
- \* Griglie ribaltabili
- \* Sistema di sicurezza Overflow
- \* Consumo acqua con programma Eco: 10,9 L

- \* 6 programmi: Eco, Automatico, Intensivo 70, Delicato 40, Quick&Shine, Mini30

- \* Opzioni: Partenza Ritardata 3-6-9h, Extra Asciugatura, Mezzo carico



Zoccolo minimo 10 cm

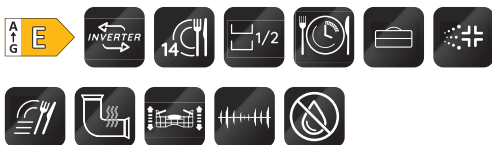
PREZZO LISTINO: € 730



Cod. 869991663080

EAN 8050147663080

**H2I HD524 A**



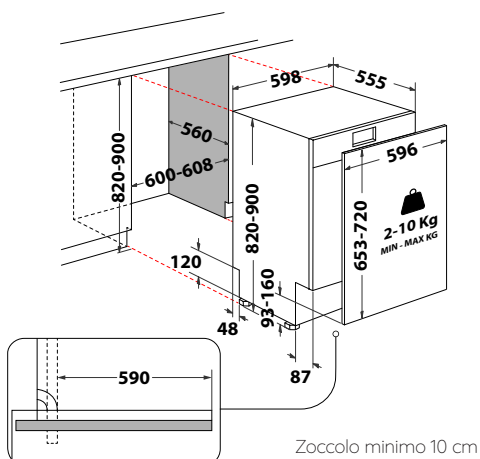
**LAVASTOVIGLIE A SCOMPARSA TOTALE DA 60 CM**

- \*14 coperti
- \*Motore Inverter
- \*Display Digitale
- \*Silenziosità: 44 dB(A)
- \*Cerniere regolabili autobilancianti
- \*Peso dell'anta: 2-10 kg

- \*Cesto superiore regolabile Lift-Up
- \*Griglie ribaltabili FlexiSpace
- \*Sistema di sicurezza Aquastop
- \*Consumo acqua con programma Eco: 9,5 L

- \*9 programmi: Eco, Intensivo 65°C, Rapido, Lavaggio Rapido e Asciugatura, Misti, Buona Notte, Prelavaggio, Igienizzante, Autopulente

- \*Opzioni: Partenza Ritardata 1-12 h, Pastiglia, Mezzo Carico, Short Time



PREZZO LISTINO: € 700



Cod. 869991698670

EAN 8050147698679

**HA2IE10CS80**



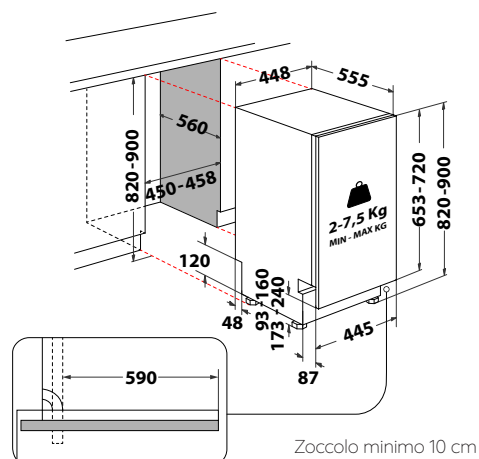
**LAVASTOVIGLIE A SCOMPARSA TOTALE DA 45 CM**

- \*10 coperti
- \*Motore Inverter
- \*Interfaccia LED
- \*Silenziosità: 47 dB(A)
- \*Cerniere regolabili autobilancianti
- \*Peso dell'anta: 2-7,5 kg

- \*Cesto superiore regolabile Lift-Up
- \*Sistema di sicurezza Overflow
- \*Consumo acqua con programma Eco: 11,5 L

- \*5 programmi: Eco, Intensivo 65°C, Normale, Rapido, Mezzo Carico

- \*Opzioni: Short Time



PREZZO LISTINO: € 840

# LAVATRICI E LAVASCIUGA







## LAVATRICE *da incasso.*

In grado di rimuovere più di 100 macchie a soli 40 °C\*.

Con la lavatrice da incasso puoi lavare il bucato senza usare alte temperature per rimuovere le macchie. E non dovrai nemmeno pretrattare i capi. Grazie a tecnologie innovative, la lavatrice da incasso è in grado di rimuovere più di 100 macchie a soli 40 °C\*, ottimizzando la rotazione del cestello e l'efficacia del detersivo. Ciò consente di proteggere le fibre e i colori degli indumenti ed anche di ridurre i consumi. Una cura infinita per le cose che ti stanno più a cuore.

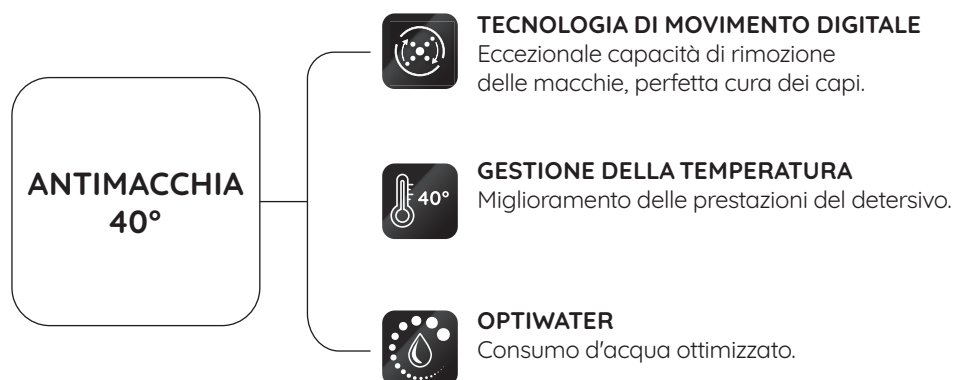
• **Antimacchia a 40°**



## ANTIMACCHIA A 40°

### ELIMINA PIÙ DI 100 MACCHIE\* SENZA PRETRATTAMENTO.

Le macchie ostinate non sono più un problema! Le puoi eliminare facilmente senza faticosi pretrattamenti grazie alla lavatrice da incasso. Il ciclo di lavaggio antimacchia a 40° è in grado di rimuovere completamente più di 100 macchie a soli 40°C. Prestazioni esclusive grazie alla combinazione sinergica di diversi movimenti del cestello, al controllo della temperatura per l'ottimizzazione del detersivo e ai sensori OptiWater per un monitoraggio efficiente della quantità d'acqua utilizzata. Questa azione combinata è altamente efficace contro lo sporco ostinato, senza dover ricorrere ad alte temperature, preservando i tessuti e i colori nel tempo.



### TECNOLOGIA DI MOVIMENTO DIGITALE

Digital Motion è la tecnologia esclusiva che consente al motore Dynamic Inverter estremamente resistente ed efficiente di gestire con precisione fino a 10 diversi movimenti del cestello durante un singolo ciclo. I diversi movimenti del cestello sono stati studiati per rimuovere anche le macchie più ostinate, con il massimo rispetto delle fibre e dei tessuti.



### GESTIONE DELLA TEMPERATURA

Nella lavatrice e lavasciuga Hotpoint Ariston, la temperatura viene impostata con precisione e costantemente monitorata. Ciò consente di attivare i componenti del detersivo ottimizzandone l'efficacia. Miglioramento delle prestazioni del detersivo.



### OPTIWATER CONSUMO D'ACQUA OTTIMIZZATO.

OptiWater è un sistema a sensori che rileva e misura la quantità d'acqua e ne ottimizza il consumo. Ciò consente alla lavatrice di usare solo la quantità d'acqua necessaria per ogni fase di lavaggio, senza compromettere le prestazioni e assicurando un notevole risparmio di risorse. Ottimizzazione del consumo d'acqua.



### EFFICIENZA

La gamma di lavatrici Hotpoint Ariston è ad alta efficienza energetica, arrivando infatti fino alla Classe A.

\* Risultato ottenuto con il programma Anti Macchia (testato sul cotone) e opzione Active Care attiva e testata dall'istituto esterno SSOG (Italia) su oltre 100 tipi di macchie.

## I PROGRAMMI *più delicati* PER LE ESIGENZE PIÙ COMUNI.

La lavatrice e la lavasciuga Hotpoint Ariston sono concepite per soddisfare le esigenze quotidiane. Grazie all'ampia gamma di programmi dedicati, è possibile rimuovere velocemente tutte le macchie dai tessuti, anche delicati, e di ridurre la formazione di pieghe durante il lavaggio e l'asciugatura, facilitando notevolmente la stiratura.



### **ANTIMACCHIA 45'** **LIBERATI DALLE MACCHIE IN SOLI 45'**

Un programma unico per eliminare più di 30 macchie in soli 45 minuti, ad una temperatura di soli 40°C. Grazie alle tecnologie antimacchia, la lavatrice combina la giusta quantità di acqua e temperatura, per un'attivazione completa del detergente e imposta i movimenti del cestello, per un'azione ottimale di rimozione delle macchie.



### **CICLI SPECIALI LAVASCIUGA**

#### **CAMICIE LAVA&ASCIUGA** **RIDUZIONE FINO AL 30%\* DEL TEMPO DI STIRATURA**

Con la lavasciuga Hotpoint Ariston, le camicie e le T-shirt verranno fuori senza alcun piega. Il lavaggio a una temperatura massima di 40 °C e i movimenti delicati del cestello anche durante l'asciugatura assicurano i risultati che desideri: indumenti perfettamente puliti e asciutti, tessuti che sembrano nuovi e quasi senza pieghe, per stirarli senza fatica e in minor tempo. Test specifici\*\* hanno dimostrato che questo ciclo è in grado di ridurre del 30% il tempo di stiratura.

#### **MISTI LAVA&ASCIUGA** **RIMOZIONE DELLE MACCHIE**

Durante il lavaggio, la tecnologia Digital Motion elimina lo sporco e rilassa le fibre per ridurre le pieghe, e durante l'asciugatura, il sistema OptiWater regola il livello di calore in base alle dimensioni del carico e all'umidità, per un'asciugatura uniforme dei capi grazie al controllo costante della temperatura.

#### **STIRA FACILE**

Questo ciclo della lavasciuga da incasso rimuove le macchie più comuni e facilita la stiratura. La facilità di stiratura è dimostrata da test\*\*.

\*Risultati ottenuti confrontando Push&Go con ciclo a vapore vs Push&Go senza vapore, utilizzando un ferro da stiro professionale con caldaia; risparmio medio di tempo di stiratura su un set di camicia, federa e camicia a maniche lunghe in cotone 100%. Testato da Innovhub-SSI.

\*\* Report di SSOG - Detergents and Surfactants Dept. Innovhub-SSI.

## SPECIAL CARE.

### *Massima protezione* PER CIASCUN TESSUTO.

La gamma Hotpoint Ariston offre una serie di soluzioni su misura per preservare la qualità, la morbidezza e i colori originali dei tessuti che richiedono più cura nel tempo. Dopo ogni lavaggio, i tuoi vestiti preferiti continueranno a sembrare nuovi.

#### CICLO LANA

Il ciclo di lavaggio Lana di questa lavatrice è indicato per il lavaggio di capi in lana, purché il programma venga eseguito nel rispetto delle istruzioni riportate sull'etichetta dell'indumento e delle indicazioni fornite dal produttore della lavatrice.

#### ULTRA DELICATI

I capi delicati, quali seta, pizzo e tessuti ricamati, richiedono maggiore cura durante il lavaggio. Questo ciclo, offerto sia dalla lavatrice sia dalla lavasciuga, è appositamente progettato per prendersene cura: la delicata azione del tamburo esegue un movimento oscillante che massaggia delicatamente la biancheria. Un effetto collaudato appositamente per proteggere tessuti e rifiniture ricercate e avere indumenti sempre morbidi.

#### PIUMONI

La lavatrice Hotpoint Ariston offre il ciclo ideale per lavare piumoni o giubbotti comodamente a casa. Il movimento del tamburo, studiato appositamente, preserva la morbidezza e le proprietà termiche delle piume.

## LA GAMMA HOTPOINT ARISTON *cresce.*

Hotpoint Ariston ha ampliato la gamma di lavatrici per soddisfare le esigenze di lavaggio di chi ha molti capi da lavare, con una capacità ampia e un design migliorato.

#### MAGGIORE CAPACITÀ

La lavatrice da incasso Hotpoint Ariston accoglie anche i capi più voluminosi. Grazie alla maggiore capacità, la lavatrice consente di lavare fino a 9 kg di bucato, mentre la lavasciuga ha una capienza di 8+6 kg.

#### OBLÒ PIÙ GRANDE

Un oblò più ampio si unisce ad un design altamente funzionale, caratterizzato da finiture eleganti, e ad un display intuitivo. Grazie alla **porta di 34 cm di diametro dei modelli Hotpoint Ariston** caricare e scaricare il bucato è un gioco da ragazzi.

#### TUBO DI SCARICO DI EMERGENZA

Il tubo di scarico di emergenza consente di scaricare l'acqua residua per pulire facilmente il filtro ed evitare che l'acqua fuoriesca nella nicchia.



#### EFFICIENZA

Raggiungiamo la classe A per le lavatrici e la classe D/A per le Lavasciuga.



Cod. 869993313290

EAN 8690842873829

### BI WMHG 9146 EU



#### LAVATRICE A CARICA FRONTALE

- \* Capacità di carico fino a 9,0 kg
- \* Velocità di centrifuga regolabile 1400 giri/min
- \* Motore Inverter
- \* Big digit display
- \* Tubo di scarico di emergenza

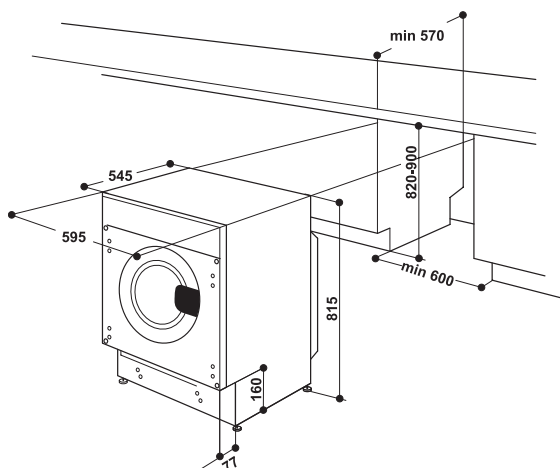
\* Programmi: Antimacchia 40°, Antimacchia Rapido, Bianchi, Biancheria 7 giorni, Eco 40-60, Misti, Cotone, Sintetici, Colorati, Rapido 30', Lana, 20°, Delicati, Piumini, Risciacquo & Centrifuga, Centrifuga & Scarico

\* Opzioni: Risparmio Energia, Avvio Ritardato, Extra Risciacquo, Intensità di lavaggio, Temperatura, Centrifuga, Blocco Tasti/ Sicurezza Bambini

\* Dimensioni prodotto (AxLxP): 815x595x545 mm

#### PER INCASSO SUPERIORE A 83,5 CM DI ALTEZZA

Necessario il Kit acquistabile tramite Servizio Assistenza:  
Codice C00084867



PREZZO LISTINO: € 1.030



Cod. 869991732830

EAN 8050147732830

### BI WMHG 8146 EU



#### LAVATRICE A CARICA FRONTALE

- \* Capacità di carico fino a 8,0 kg
- \* Velocità di centrifuga regolabile 1400 giri/min
- \* Motore Inverter
- \* Big digit display
- \* Tubo di scarico di emergenza

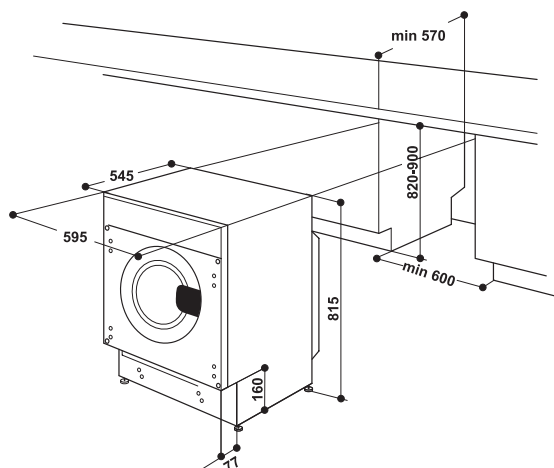
\* Programmi: Antimacchia 40°, Antimacchia Rapido, Bianchi, Biancheria 7 giorni, Eco 40-60, Misti, Cotone, Sintetici, Colorati, Rapido 30', Lana, 20°, Delicati, Piumini, Risciacquo & Centrifuga, Centrifuga & Scarico

\* Opzioni: Risparmio Energia, Avvio Ritardato, Extra Risciacquo, Intensità di lavaggio, Temperatura, Centrifuga, Blocco Tasti/ Sicurezza Bambini

\* Dimensioni prodotto (AxLxP): 815x595x545 mm

#### PER INCASSO SUPERIORE A 83,5 CM DI ALTEZZA

Necessario il Kit acquistabile tramite Servizio Assistenza:  
Codice C00084867



PREZZO LISTINO: € 1.000



Cod. 869993313190

EAN 8690842873652

### BI WDHG 861436 EU



#### LAVASCIUGA

- \* Capacità di carico lavaggio 8 kg, asciugatura 6 kg
- \* Massima velocità di centrifuga fino a 1400 giri/min
- \* Motore Inverter
- \* Display Digitale
- \* Tubo di scarico d'emergenza

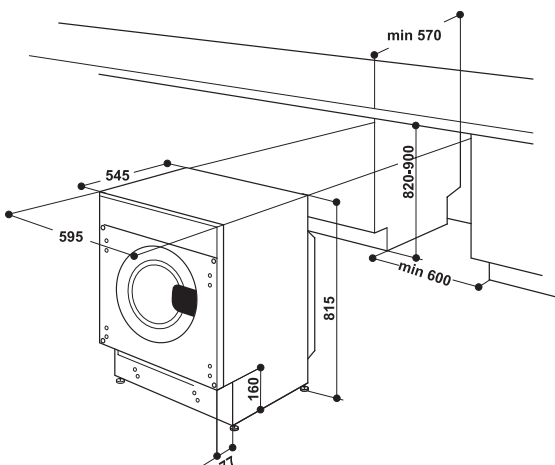
- \* Programmi: Misti Lava&Asciuga, Camicie Lava&Asciuga, Stira Facile, Rinfresca Vapore, Cotone, Sintetici, Antimacchia Rapido, Antimacchia 40°, Bianchi, Eco 40-60, 20°, Delicati, Lana, Rapido 30', Risciacquo & Centrifuga, Centrifuga & Scarico, Eco 40-60 (Lavaggio&Asciugatura)

- \* Opzioni: Energy saver, Partenza ritardata, Temperatura, Centrifuga, Impostare l'asciugatura, Solo Asciugatura, Blocco Tasti/Sicurezza Bambini

- \* Dimensioni del prodotto (AxLxP): 815x595x545 mm

#### PER INCASSO SUPERIORE A 83,5 CM DI ALTEZZA

Necessario il Kit acquistabile tramite Servizio Assistenza:  
Codice C00084867



PREZZO LISTINO: € 1.150



# SPECIFICHE TECNICHE

FORNI NOIR	CLASS 7				
<b>CODICE PRODOTTO</b>	HAOI78HT1SBAH	HAOI7A8HT1SBA	HAOI78PPT1SBA	HAOI78HT1SBA	HAOI78PHT1SBA
<b>EAN Code</b>	8690842859335	8050147683644	8050147683224	8050147688977	8050147688960
Linea estetica	Class 7 maniglia integrata	Class 7	Class 7	Class 7	Class 7
Colori/Finitura	Nero	Nero	Nero	Nero	Nero
<b>PRESTAZIONI</b>					
Classe di efficienza energetica	A+	A+	A+	A+	A+
Consumo di energia - funzione statica (kWh/ciclo)	0,64	0,64	0,64	0,64	0,64
Consumo di energia - funzione termoventilata (kWh/ciclo)	0,87	0,87	0,87	0,87	0,87
<b>CAVITÀ</b>					
Sistema di pulizia	Diamond Clean	Diamond Clean	Dual Clean	Diamond Clean	Diamond Clean
Dimensione della cavità (lt)	73	73	73	73	73
Superficie di cottura (cm <sup>2</sup> )	1200	1200	1200	1200	1200
Tipo di cavità	Flat	Flat	Flat	Flat	Flat
<b>TIPO DI DISPLAY</b>					
Interfaccia	Full Touch	Full Touch	Full Touch	Full Touch	Full Touch
Manopole	-	-	-	-	-
Connettività	-	-	-	-	-
<b>FUNZIONI</b>					
Numero totale funzioni	98	58	60	58	59
Numero funzioni manuali	24	30	26	27	27
Numero funzioni automatiche	73	32	33	32	33
Statico	•	•	•	•	•
Grill	•	•	•	•	•
TurboGrill	•	•	•	•	•
Termoventilato	•	•	•	•	•
Preriscaldamento rapido	•	•	•	•	•
Numero funzioni speciali	8	8	8	8	8
Scongelamento	•	•	•	•	•
Mantenere in caldo	•	•	•	•	•
Lievitazione	•	•	•	•	•
Funzione Pizza	Pizza 310°	Pizza 310°	Pizza 310°	Pizza 310°	Pizza 310°
Funzione Air Fry (frittura ad aria)	•	•	•	•	•
Funzione Sous Vide	-	-	-	-	-
Maxi Cooking	•	•	•	•	•
Funzione Decalcificatore e Scarico Acqua	-	•	-	-	-
Cottura Multilivello - 4 livelli	•	•	•	•	•
Cottura Multilivello - 3 livelli	-	-	-	-	-
Ready2Cook	•	•	•	•	•
<b>STRUTTURA PORTA</b>					
Numero vetri	3	3	4 (Gifam)	3	3
Cerniere	Soft closing +	Soft closing	Soft closing	Soft closing	Soft closing
Sicurezza bambini (blocco comandi)	•	•	•	•	•
Porta removibile	•	•	•	•	•
<b>COTTURA A VAPORE</b>					
Vapore 100%	-	-	-	-	-
Vapore 75%	-	•	-	-	-
Vapore in cavità	-	-	-	-	-
Sensore Controllo Umidità	-	-	-	-	-
Carico acqua per Vapore 100% e Vapore 75%	-	Cassetto estraibile	-	-	-
Capacità serbatoio acqua per Vapore 100% e Vapore 75% (lt)	-	0,5	-	-	-
Drain - scarico acqua	-	-	-	-	-
<b>ALTRE CARATTERISTICHE</b>					
Gestione della temperatura	elettronica	elettronica	elettronica	elettronica	elettronica
Programmatore inizio/fine cottura	Start and Stop	Start and Stop	Start and Stop	Start and Stop	Start and Stop
Contaminuti	•	•	•	•	•
Ventilazione di sicurezza	Radiale	Radiale	Radiale	Radiale	Radiale
Illuminazione interna	Alogena (40W)	Alogena (40W)	Alogena (40W)	Alogena (40W)	Alogena (40W)
<b>ACCESSORI</b>					
Griglia	1	1	1	1	1
Leccarda	1	1	1	1	1
Leccarda profonda	1	1	1	1	1
Vassoio forato	-	-	-	-	-
Accessorio Air Fry (frittura ad aria)	•	•	•	•	•
Guide telescopiche	•	-	•	•	•
Termosonda	-	-	•	-	Termosonda
Twist Grill	-	-	-	-	-
<b>DATI TECNICI</b>					
Potenza massima nominale (W) Regolabile	3450/2800	3450/2800	3450/2800	3450/2800	3450/2800
Potenza grill (W)	2450	2450	2450	2450	2450
Temperatura massima cottura (°C)	310°	310°	310°	310°	310°
Tensione (V)	220-240	220-240	220-240	220-240	220-240
Corrente (A) / Regolabile	16/13	16/13	16/13	16/13	16/13
Frequenza (Hz)	50	50	50	50	50
<b>DIMENSIONI</b>					
Dimensioni del prodotto AxLxP (mm)	597x595x564	597x595x564	597x595x564	597x595x564	597x595x564
Dim. del vano per l'incasso AxLxP (mm)	585x560x550	585x560x550	585x560x550	585x560x550	585x560x550
Dimensioni prodotto imballato AxLxP (mm)	690x635x650	690x635x650	690x635x650	690x635x650	690x635x650
Peso netto/lordo (kg)	37,3/39,3	37,5/39,5	39,4/41,4	36,9/38,9	36,9/38,9

FORNI NOIR	CLASS 5	
<b>CODICE PRODOTTO</b>	HAOI5S8HM1BA	HAOI5S8PM0BA
<b>EAN Code</b>	8050147685105	8050147691083
Linea estetica	Class 5	Class 5
Colori/Finitura	Nero	Nero
<b>PRESTAZIONI</b>		
Classe di efficienza energetica	A+	A+
Consumo di energia - funzione statica (kWh/ciclo)	0,67	0,65
Consumo di energia - funzione termoventilata (kWh/ciclo)	0,9	0,87
<b>CAVITÀ</b>		
Sistema di pulizia	Diamond Clean	Dual Clean
Dimensione della cavità (lt)	73	73
Superficie di cottura (cm <sup>2</sup> )	1200	1200
Tipo di cavità	Flat	Flat
<b>TIPO DI DISPLAY</b>		
Interfaccia	Monomanopola	Monomanopola
Manopole	Esterna	Esterna
Connettività	-	-
<b>FUNZIONI</b>		
Numero totale funzioni	16	17
Numero funzioni manuali	9	8
Numero funzioni automatiche	6	6
Statico	•	•
Grill	•	•
TurboGrill	•	•
Termoventilato	•	•
Preriscaldamento rapido	•	•
Numero funzioni speciali	5	4
Scongelamento	-	-
Mantenere in caldo	-	-
Lievitazione	•	•
Funzione Pizza	Pizza 310°	Pizza 310°
Funzione Air Fry (frittura ad aria)	•	•
Funzione Sous Vide	-	-
Maxi Cooking	-	-
Funzione Decalcificatore e Scarico Acqua	-	-
Cottura Multilivello - 4 livelli	•	•
Cottura Multilivello - 3 livelli	-	-
Ready2Cook	•	•
<b>STRUTTURA PORTA</b>		
Numero vetri	3	4 (Gifam)
Cerniere	Standard	Standard
Sicurezza bambini (blocco comandi)	•	•
Porta removibile	•	•
<b>COTTURA A VAPORE</b>		
Vapore 100%	-	-
Vapore 75%	-	-
Vapore in cavità	•	•
Sensore Controllo Umidità	-	-
Carico acqua per Vapore 100% e Vapore 75%	-	-
Capacità serbatoio acqua per Vapore 100% e Vapore 75% (lt)	-	-
Drain - scarico acqua	-	-
<b>ALTRE CARATTERISTICHE</b>		
Gestione della temperatura	elettronica	elettronica
Programmatore inizio/fine cottura	Start and Stop	Start and Stop
Contaminuti	•	•
Ventilazione di sicurezza	Radiale	Radiale
Illuminazione interna	Alogena (40W)	Alogena (40W)
<b>ACCESSORI</b>		
Griglia	1	1
Leccarda	1	1
Leccarda profonda	1	1
Vassoio forato	-	-
Accessorio Air Fry (frittura ad aria)	-	-
Guide telescopiche	•	-
Termosonda	-	-
Twist Grill	-	-
<b>DATI TECNICI</b>		
Potenza massima nominale (W) Regolabile	3450/2800	3450/2800
Potenza grill (W)	2450	2450
Temperatura massima cottura (°C)	310°	310°
Tensione (V)	220-240	220-240
Corrente (A) / Regolabile	16/13	16/13
Frequenza (Hz)	50	50
<b>DIMENSIONI</b>		
Dimensioni del prodotto AxLxP (mm)	597x595x564	597x595x564
Dim. del vano per l'incasso AxLxP (mm)	585x560x550	585x560x550
Dimensioni prodotto imballato AxLxP (mm)	690x635x650	690x635x650
Peso netto/lordo (kg)	36/38	37,6/39,6

FORNI NOIR	CLASS 3			
<b>CODICE PRODOTTO</b>	HAO3 K78PSUF B	HAO3 K78PSU1Z B	HAO3 K58HSU B	HAO3 K35H B
<b>EAN Code</b>	8050147705858	8050147724224	8050147705650	8050147705469
Linea estetica	Class 3	Class 3	Class 3	Class 3
Colori/Finitura	Nero	Nero	Nero	Nero
<b>PRESTAZIONI</b>				
Classe di efficienza energetica	A++	A++	A+	A
Consumo di energia - funzione statica (kWh/ciclo)	0,52	0,52	0,89	0,81
Consumo di energia - funzione termoventilata (kWh/ciclo)	0,73	0,73	0,69	0,9
<b>CAVITÀ</b>				
Sistema di pulizia	Dual Clean	Dual Clean	Diamond Clean	Diamond Clean
Dimensione della cavità (lt)	71	71	71	71
Superficie di cottura (cm <sup>2</sup> )	1020	1020	1020	1020
Tipo di cavità	Flat	Flat	Flat	Flat
<b>TIPO DI DISPLAY</b>				
Interfaccia	Display con manopole	Display con manopole	Display con manopole	3 Manopole
Manopole	Push-Push	Push-Push	Push-Push	Esterne
Connettività	-	-	-	-
<b>FUNZIONI</b>				
Numero totale funzioni	11	11	11	5
Numero funzioni manuali	9	9	10	5
Numero funzioni automatiche	2	2	1	-
Statico	•	•	•	•
Grill	•	•	•	•
TurboGrill	•	•	•	•
Termoventilato	•	•	•	•
Preriscaldamento rapido	-	-	-	-
Numero funzioni speciali	-	-	-	-
Scongelamento	-	-	-	•
Mantenere in caldo	-	-	-	-
Lievitazione	•	•	•	-
Funzione Pizza	•	•	•	-
Funzione Air Fry (frittura ad aria)	•	•	•	-
Funzione Sous Vide	-	-	-	-
Maxi Cooking	•	•	•	-
Funzione Decalcificatore e Scarico Acqua	-	-	-	-
Cottura Multilivello - 4 livelli	-	-	-	-
Cottura Multilivello - 3 livelli	•	•	•	-
Ready2Cook	-	-	-	-
<b>STRUTTURA PORTA</b>				
Numero vetri	3	3	2	2
Cerniere	Standard	Standard	Standard	Standard
Sicurezza bambini (blocco comandi)	-	-	-	-
Porta removibile	•	•	•	•
<b>COTTURA A VAPORE</b>				
Vapore 100%	-	-	-	-
Vapore 75%	-	-	-	-
Vapore in cavità	•	•	•	-
Sensore Controllo Umidità	-	-	-	-
Carico acqua per Vapore 100% e Vapore 75%	-	-	-	-
Capacità serbatoio acqua per Vapore 100% e Vapore 75% (lt)	-	-	-	-
Drain - scarico acqua	-	-	-	-
<b>ALTRE CARATTERISTICHE</b>				
Gestione della temperatura	elettronica	elettronica	elettronica	meccanica
Programmatore inizio/fine cottura	Stop	Stop	Stop	Start and Stop
Contaminuti	•	•	•	•
Ventilazione di sicurezza	Radiale	Radiale	Radiale	Radiale
Illuminazione interna	Alogena (25 W)	Alogena (25 W)	Alogena (25 W)	Alogena (25 W)
<b>ACCESSORI</b>				
Griglia	1	1	1	1
Leccarda	1	1	1	1
Leccarda profonda	1	1	1	-
Vassoio forato	-	-	-	-
Accessorio Air Fry (frittura ad aria)	•	-	-	-
Guide telescopiche	-	-	-	-
Termosonda	-	-	-	-
Twist Grill	-	•	-	-
<b>DATI TECNICI</b>				
Potenza massima nominale (W) Regolabile	3300	3300	2900	2750
Potenza grill (W)	2200	2200	1800	1500
Temperatura massima cottura (°C)	250°	250°	250°	250°
Tensione (V)	220-240	220-240	220-240	220-240
Corrente (A) / Regolabile	16	16	13	13
Frequenza (Hz)	50/60	50/60	50/60	50/60
<b>DIMENSIONI</b>				
Dimensioni del prodotto AxLxP (mm)	595x595x551	595x595x551	595x595x551	595x595x551
Dim. del vano per l'incasso AxLxP (mm)	600x560x555	600x560x555	600x560x555	600x560x555
Dimensioni prodotto imballato AxLxP (mm)	670x640x650	670x640x650	670x640x650	670x640x650
Peso netto/lordo (kg)	26,9/28,2	26,9/28,2	28/30,2	27,1/28,4

<b>FORNI STEEL NOIR</b>	CLASS 7	CLASS 5	
<b>CODICE PRODOTTO</b>	HAOI78PT0XA	HAOI5S8PM0XA	HAOI5S8HM0XA
<b>EAN Code</b>	8690842856730	8050147691076	8050147686294
Linea estetica	Class 7	Class 5	Class 5
Colori/Finitura	Nero+Inox	Nero+Inox	Nero+Inox
<b>PRESTAZIONI</b>			
Classe di efficienza energetica	A+	A+	A+
Consumo di energia - funzione statica (kWh/ciclo)	0,64	0,65	0,67
Consumo di energia - funzione termoventilata (kWh/ciclo)	0,87	0,87	0,9
<b>CAVITÀ</b>			
Sistema di pulizia	Dual Clean	Dual Clean	Diamond Clean
Dimensione della cavità (lt)	73	73	73
Superficie di cottura (cm <sup>2</sup> )	1200	1200	1200
Tipo di cavità	Flat	Flat	Flat
<b>TIPO DI DISPLAY</b>			
Interfaccia	Full Touch	Monomanopola	Monomanopola
Manopole	-	Esterna	Esterna
Connettività	-	-	-
<b>FUNZIONI</b>			
Numero totale funzioni	60	17	16
Numero funzioni manuali	25	8	9
Numero funzioni automatiche	32	6	6
Statico	•	•	•
Grill	•	•	•
TurboGrill	•	•	•
Termoventilato	•	•	•
Preriscaldamento rapido	•	•	•
Numero funzioni speciali	6	4	5
Scongelamento	•	-	-
Mantenere in caldo	•	-	-
Lievitazione	•	•	•
Funzione Pizza	Pizza 310°	Pizza 310°	Pizza 310°
Funzione Air Fry (frittura ad aria)	•	•	•
Funzione Sous Vide	-	-	-
Maxi Cooking	•	-	-
Funzione Decalcificatore e Scarico Acqua	-	-	-
Cottura Multilivello - 4 livelli	•	•	•
Cottura Multilivello - 3 livelli	-	-	-
Ready2Cook	•	•	•
<b>STRUTTURA PORTA</b>			
Numero vetri	3	4 (Gifam)	3
Cerniere	Soft closing	Standard	Standard
Sicurezza bambini (blocco comandi)	•	•	•
Porta removibile	•	•	•
<b>COTTURA A VAPORE</b>			
Vapore 100%	-	-	-
Vapore 75%	-	-	-
Vapore in cavità	-	•	•
Sensore Controllo Umidità	-	-	-
Carico acqua per Vapore 100% e Vapore 75%	-	-	-
Capacità serbatoio acqua per Vapore 100% e Vapore 75% (lt)	-	-	-
Drain - scarico acqua	-	-	-
<b>ALTRE CARATTERISTICHE</b>			
Gestione della temperatura	elettronica	elettronica	elettronica
Programmatore inizio/fine cottura	Start and Stop	Start and Stop	Start and Stop
Contaminuti	•	•	•
Ventilazione di sicurezza	Radiale	Radiale	Radiale
Illuminazione interna	Alogena (40W)	Alogena (40W)	Alogena (40W)
<b>ACCESSORI</b>			
Griglia	1	1	1
Leccarda	1	1	1
Leccarda profonda	1	1	1
Vassoio forato	-	-	-
Accessorio Air Fry (frittura ad aria)	-	-	-
Guide telescopiche	•	-	-
Termosonda	-	-	-
Twist Grill	-	-	-
<b>DATI TECNICI</b>			
Potenza massima nominale (W) Regolabile	3450/2800	3450/2800	3450/2800
Potenza grill (W)	2450	2450	2450
Temperatura massima cottura (°C)	310°	310°	310°
Tensione (V)	220-240	220-240	220-240
Corrente (A) / Regolabile	16	16/13	16/13
Frequenza (Hz)	50	50	50
<b>DIMENSIONI</b>			
Dimensioni del prodotto AxLxP (mm)	597x595x564	597x595x564	597x595x564
Dim. del vano per l'incasso AxLxP (mm)	585x560x550	585x560x550	585x560x550
Dimensioni prodotto imballato AxLxP (mm)	690x635x650	690x635x650	690x635x650
Peso netto/lordo (kg)	39,4/41,4	37,6/39,6	35,6/37,6

FORNI STEEL	CLASS 3			
<b>CODICE PRODOTTO</b>	HAO3 K78PSUF X	HAO3 K78PU X	HAO3 K58HSU1 X	HAO3 K55H X
<b>EAN Code</b>	8050147705803	8050147705827	8050147704172	8050147705513
Linea estetica	Class 3	Class 3	Class 3	Class 3
Colori/Finitura	Inox	Inox	Inox	Inox
<b>PRESTAZIONI</b>				
Classe di efficienza energetica	A++	A++	A+	A+
Consumo di energia - funzione statica (kWh/ciclo)	0,52	0,52	0,89	0,89
Consumo di energia - funzione termoventilata (kWh/ciclo)	0,73	0,73	0,69	0,69
<b>CAVITÀ</b>				
Sistema di pulizia	Dual Clean	Dual Clean	Diamond Clean	Diamond Clean
Dimensione della cavità (lt)	71	71	71	71
Superficie di cottura (cm <sup>2</sup> )	1020	1020	1020	1020
Tipo di cavità	Flat	Flat	Flat	Flat
<b>TIPO DI DISPLAY</b>				
Interfaccia	Display con manopole	Display con manopole	Display con manopole	Display con manopole
Manopole	Push-Push	Push-Push	Push-Push	Esterne
Connettività	-	-	-	-
<b>FUNZIONI</b>				
Numero totale funzioni	11	11	11	8
Numero funzioni manuali	9	7	10	5
Numero funzioni automatiche	2	4	1	3
Statico	•	•	•	•
Grill	•	•	•	•
TurboGrill	•	•	•	•
Termoventilato	•	•	•	-
Preriscaldamento rapido	-	-	-	-
Numero funzioni speciali	-	-	-	-
Scongelamento	-	-	-	-
Mantenere in caldo	-	-	-	-
Lievitazione	•	•	•	•
Funzione Pizza	•	•	•	•
Funzione Air Fry (frittura ad aria)	•	•	•	-
Funzione Sous Vide	-	-	-	-
Maxi Cooking	•	•	•	-
Funzione Decalcificatore e Scarico Acqua	-	-	-	-
Cottura Multilivello - 4 livelli	-	-	-	-
Cottura Multilivello - 3 livelli	•	•	•	-
Ready2Cook	-	-	-	-
<b>STRUTTURA PORTA</b>				
Numero vetri	3	3	2	2
Cerniere	Standard	Standard	Standard	Standard
Sicurezza bambini (blocco comandi)	-	-	-	-
Porta removibile	•	•	•	•
<b>COTTURA A VAPORE</b>				
Vapore 100%	-	-	-	-
Vapore 75%	-	-	-	-
Vapore in cavità	•	-	•	-
Sensore Controllo Umidità	-	-	-	-
Carico acqua per Vapore 100% e Vapore 75%	-	-	-	-
Capacità serbatoio acqua per Vapore 100% e Vapore 75% (lt)	-	-	-	-
Drain - scarico acqua	-	-	-	-
<b>ALTRE CARATTERISTICHE</b>				
Gestione della temperatura	elettronica	elettronica	elettronica	elettronica
Programmatore inizio/fine cottura	Stop	Stop	Stop	Stop
Contaminuti	•	•	•	•
Ventilazione di sicurezza	Radiale	Radiale	Radiale	Radiale
Illuminazione interna	Alogena (25 W)	Alogena (25 W)	Alogena (25 W)	Alogena (25 W)
<b>ACCESSORI</b>				
Griglia	1	1	1	1
Leccarda	1	1	1	1
Leccarda profonda	1	-	1	-
Vassoio forato	-	-	-	-
Accessorio Air Fry (frittura ad aria)	•	-	-	-
Guide telescopiche	-	-	•	-
Termosonda	-	-	-	-
Twist Grill	-	-	-	-
<b>DATI TECNICI</b>				
Potenza massima nominale (W) Regolabile	3300	3300	2900	2900
Potenza grill (W)	2200	2200	1800	1800
Temperatura massima cottura (°C)	250°	250°	250°	250°
Tensione (V)	220-240	220-240	220-240	220-240
Corrente (A) / Regolabile	16	16	13	13
Frequenza (Hz)	50/60	50/60	50/60	50/60
<b>DIMENSIONI</b>				
Dimensioni del prodotto AxLxP (mm)	595x595x551	595x595x551	595x595x551	595x595x551
Dim. del vano per l'incasso AxLxP (mm)	600x560x555	600x560x555	600x560x555	600x560x555
Dimensioni prodotto imballato AxLxP (mm)	670x640x650	670x640x650	670x640x650	670x640x650
Peso netto/lordo (kg)	27,1/28,4	27,1/28,4	26,9/28,2	27,3/28,8

FORNI STEEL	CLASS 3		
<b>CODICE PRODOTTO</b>	HAO3 K38HU X	HAO3 K35H X	HAO3 K58HSUF X
<b>EAN Code</b>	8050147705476	8050147705452	8050147705643
Linea estetica	Class 3	Class 3	Class 3
Colori/Finitura	Inox	Inox	Inox
<b>PRESTAZIONI</b>			
Classe di efficienza energetica	A	A	A+
Consumo di energia - funzione statica (kWh/ciclo)	0,99	0,81	0,89
Consumo di energia - funzione termoventilata (kWh/ciclo)	0,81	0,9	0,69
<b>CAVITÀ</b>			
Sistema di pulizia	Diamond Clean	Diamond Clean	Diamond Clean
Dimensione della cavità (lt)	71	71	71
Superficie di cottura (cm²)	1020	1020	1020
Tipo di cavità	Flat	Flat	Flat
<b>TIPO DI DISPLAY</b>			
Interfaccia	3 Manopole	3 Manopole	Display con manopole
Manopole	Push-Push	Esterne	Push-Push
Connettività	-	-	-
<b>FUNZIONI</b>			
Numero totale funzioni	8	6	11
Numero funzioni manuali	8	5	10
Numero funzioni automatiche	-	-	1
Statico	•	•	•
Grill	•	•	•
TurboGrill	•	•	•
Termoventilato	•	•	•
Preriscaldamento rapido	-	-	-
Numero funzioni speciali	-	-	-
Scongelamento	•	•	-
Mantenere in caldo	-	-	-
Lievitazione	-	-	•
Funzione Pizza	-	-	•
Funzione Air Fry (frittura ad aria)	-	-	•
Funzione Sous Vide	-	-	-
Maxi Cooking	•	-	•
Funzione Decalcificatore e Scarico Acqua	-	-	-
Cottura Multilivello - 4 livelli	-	-	-
Cottura Multilivello - 3 livelli	•	-	•
Ready2Cook	-	-	-
<b>STRUTTURA PORTA</b>			
Numero vetri	2	2	2
Cerniere	Standard	Standard	Standard
Sicurezza bambini (blocco comandi)	-	-	-
Porta removibile	•	•	•
<b>COTTURA A VAPORE</b>			
Vapore 100%	-	-	-
Vapore 75%	-	-	-
Vapore in cavità	-	-	•
Sensore Controllo Umidità	-	-	-
Carico acqua per Vapore 100% e Vapore 75%	-	-	-
Capacità serbatoio acqua per Vapore 100% e Vapore 75% (lt)	-	-	-
Drain - scarico acqua	-	-	-
<b>ALTRE CARATTERISTICHE</b>			
Gestione della temperatura	meccanica	meccanica	elettronica
Programmazione inizio/fine cottura	Start and Stop	Start and Stop	Stop
Contaminuti	•	•	•
Ventilazione di sicurezza	Radiale	Radiale	Radiale
Illuminazione interna	Alogena (25 W)	Alogena (25 W)	Alogena (25 W)
<b>ACCESSORI</b>			
Griglia	1	1	1
Leccarda	1	1	1
Leccarda profonda	-	-	1
Vassoio forato	-	-	-
Accessorio Air Fry (frittura ad aria)	-	-	•
Guide telescopiche	-	-	-
Termosonda	-	-	-
Twist Grill	-	-	-
<b>DATI TECNICI</b>			
Potenza massima nominale (W) Regolabile	2750	2750	2900
Potenza grill (W)	1500	1500	1800
Temperatura massima cottura (°C)	250°	250°	250°
Tensione (V)	220-240	220-240	220-240
Corrente (A) / Regolabile	13	13	13
Frequenza (Hz)	50/60	50/60	50/60
<b>DIMENSIONI</b>			
Dimensioni del prodotto AxLxP (mm)	595x595x551	595x595x551	595x595x551
Dim. del vano per l'incasso AxLxP (mm)	600x560x555	600x560x555	600x560x555
Dimensioni prodotto imballato AxLxP (mm)	670x640x650	670x640x650	670x640x650
Peso netto/lordo (kg)	27,1/28,4	27,1/28,4	27,1/28,4

<b>FORNI STEEL</b>	90 CM
<b>CODICE PRODOTTO</b>	MS3 744 IX HA
<b>EAN Code</b>	8050147586242
Linea estetica	Class 3
Colori	Inox
<b>PRESTAZIONI</b>	
Classe di efficienza energetica <sup>1)</sup>	A
Consumo di energia - funzione statica (kWh/ciclo) <sup>2)</sup>	1,05
Consumo di energia - funzione termoventilata (kWh/ciclo) <sup>2)</sup>	0,91
<b>CAVITÀ</b>	
Sorgente di calore	Elettrico
Volume utilizzabile (lt)	100
Superficie di cottura (cm <sup>2</sup> )	2380
<b>TIPO DI DISPLAY</b>	
Interfaccia	Manopole esterne, 2
Numero di funzioni	8
Funzioni di cottura	-
Statico	•
Grill	•
Ventilato	•
Termoventilato	•
Scongelamento	•
Riscaldamento inferiore	•
Eco termoventilato	•
Preriscaldamento rapido	•
Girarrosto	•
<b>STRUTTURA PORTA</b>	
Ventilazione di sicurezza	•
Numero vetri	2
<b>ACCESSORI</b>	
Griglia	2
Leccarda/Leccarda profonda	1/-
Girarrosto	•
<b>ALTRE CARATTERISTICHE</b>	
Programmatore elettronico dei tempi e delle temperature	•
<b>DATI TECNICI</b>	
Potenza massima nominale (W) Regolabile	2900
Potenza grill (W)	2850
Temperatura massima cottura (°C)	240°
Tensione (V) - Corrente (A) Regolabile	220/240
Frequenza (Hz)	50
<b>DIMENSIONI</b>	
Dimensioni del prodotto AxLxP (mm)	595x896x565
Dimensioni del vano per l'incasso AxLxP (mm)	590x870x550

FORNI PURE	CLASS 3
<b>CODICE PRODOTTO</b>	HAO3 K58HSU W
<b>EAN Code</b>	8050147705674
Linea estetica	Class 3
Colori/Finitura	Bianco
<b>PRESTAZIONI</b>	
Classe di efficienza energetica	A+
Consumo di energia - funzione statica (kWh/ciclo)	0,89
Consumo di energia - funzione termoventilata (kWh/ciclo)	0,69
<b>CAVITÀ</b>	
Sistema di pulizia	Diamond Clean
Dimensione della cavità (lt)	71
Superficie di cottura (cm²)	1020
Tipo di cavità	Flat
<b>TIPO DI DISPLAY</b>	
Interfaccia	Display con manopole
Manopole	Push-Push
Connettività	-
<b>FUNZIONI</b>	
Numero totale funzioni	11
Numero funzioni manuali	10
Numero funzioni automatiche	1
Statico	•
Grill	•
TurboGrill	•
Termoventilato	•
Preriscaldamento rapido	-
Numero funzioni speciali	-
Scongelamento	-
Mantenere in caldo	-
Lievitazione	•
Funzione Pizza	•
Funzione Air Fry (frittura ad aria)	•
Funzione Sous Vide	-
Maxi Cooking	•
Funzione Decalcificatore e Scarico Acqua	-
Cottura Multilivello - 4 livelli	-
Cottura Multilivello - 3 livelli	•
Ready2Cook	-
<b>STRUTTURA PORTA</b>	
Numero vetri	2
Cerniere	Standard
Sicurezza bambini (blocco comandi)	-
Porta removibile	•
<b>COTTURA A VAPORE</b>	
Vapore 100%	-
Vapore 75%	-
Vapore in cavità	•
Sensore Controllo Umidità	-
Carico acqua per Vapore 100% e Vapore 75%	-
Capacità serbatoio acqua per Vapore 100% e Vapore 75% (lt)	-
Drain - scarico acqua	-
<b>ALTRE CARATTERISTICHE</b>	
Gestione della temperatura	elettronica
Programmatore inizio/fine cottura	Stop
Contaminuti	•
Ventilazione di sicurezza	Radiale
Illuminazione interna	Alogena (25 W)
<b>ACCESSORI</b>	
Griglia	1
Leccarda	1
Leccarda profonda	1
Vassoio forato	-
Accessorio Air Fry (frittura ad aria)	-
Guide telescopiche	-
Termosonda	-
Twist Grill	-
<b>DATI TECNICI</b>	
Potenza massima nominale (W) Regolabile	2900
Potenza grill (W)	1800
Temperatura massima cottura (°C)	250°
Tensione (V)	220-240
Corrente (A) / Regolabile	13
Frequenza (Hz)	50/60
<b>DIMENSIONI</b>	
Dimensioni del prodotto AxLxP (mm)	595x595x551
Dim. del vano per l'incasso AxLxP (mm)	600x560x555
Dimensioni prodotto imballato AxLxP (mm)	670x640x650
Peso netto/lordo (kg)	26,9/28,2

FORNI TRADIZIONE	TRADIZIONE			
<b>CODICE PRODOTTO</b>	FIT 804 H AV HA	FIT 834 AV HA	FIT 804 H AN HA	FIT 834 AN HA
<b>EAN Code</b>	8050147537626	8050147537657	8050147536223	8050147537596
Linea estetica	Tradizione	Tradizione	Tradizione	Tradizione
Colori/Finitura	Avena	Avena	Antracite	Antracite
<b>PRESTAZIONI</b>				
Classe di efficienza energetica <sup>1)</sup>	A	A	A	A
Consumo di energia - funzione statica (kWh/ciclo) <sup>2)</sup>	0,91	0,91	0,91	0,91
Consumo di energia - funzione termoventilata (kWh/ciclo) <sup>2)</sup>	0,91	0,91	0,91	0,91
<b>CAVITÀ</b>				
Sistema di pulizia	Diamond Clean	-	Diamond Clean	-
Dimensione della cavità (lt)	73	73	73	73
Superficie di cottura (cm <sup>2</sup> )	1200	1200	1200	1200
Cottura multi livello	•	•	•	•
Tipo di cavità	Flat	Flat	Flat	Flat
<b>TIPO DI DISPLAY</b>				
Interfaccia	Manopole	Manopole	Manopole	Manopole
<b>FUNZIONI</b>				
Numero totale funzioni	8	7	8	7
Funzioni di pulizia	1	-	1	-
Numero funzioni tradizionali	7	7	7	7
Numero funzioni speciali	-	-	-	-
Statico	•	•	•	•
Grill	•	•	•	•
Pasticceria	-	-	-	-
Fast Cooking	-	-	-	-
Multicottura	-	-	-	-
Funzione Pizza	-	-	-	-
Barbecue	-	-	-	-
Gratin	-	-	-	-
Ventilato	•	•	•	•
TurboGrill	•	•	•	•
Termoventilato	•	•	•	•
Scongellamento	•	•	•	•
Riscaldamento inferiore	•	•	•	•
<b>STRUTTURA PORTA</b>				
Rivestimento speciale vetro interno	-	-	-	-
Controporta in vetro "Full glass"	•	•	•	•
Numero vetri	3	3	3	3
Sicurezza bambini (blocco comandi)	-	-	-	-
Blocco porta (in pirolisi)	-	-	-	-
Porta removibile	•	•	•	•
<b>ALTRE CARATTERISTICHE</b>				
Gestione della temperatura	Meccanica	Meccanica	Meccanica	Meccanica
Programmatore inizio/fine cottura	-	-	-	-
Contaminuti	•	•	•	•
Ventilazione di sicurezza	Tangenziale	Tangenziale	Tangenziale	Tangenziale
<b>ACCESSORI</b>				
Griglia	1	1	1	1
Leccarda	-	-	-	-
Leccarda profonda	1	1	1	1
Grill reclinabile	•	•	•	•
<b>DATI TECNICI</b>				
Potenza massima nominale (W) Regolabile	2600	2600	2600	2600
Potenza grill (W)	2450	2450	2450	2450
Temperatura massima cottura (°C)	250°	250°	250°	250°
Tensione (V)	220/240	220/240	220/240	220/240
Corrente (A) / Regolabile	13	13	13	13
Frequenza (Hz)	50/60	50/60	50/60	50/60
<b>DIMENSIONI</b>				
Dimensioni del prodotto AxLxP (mm)	595x595x564	595x595x564	595x595x564	595x595x564
Dim. del vano per l'incasso AxLxP (mm)	600x560x550	600x560x550	600x560x550	600x560x550
Dimensioni prodotto imballato AxLxP (mm)	690x630x650	690x630x650	690x630x650	690x630x650
Peso netto/lordo (kg)	35,5/37,5	35,5/37,5	35,5/37,5	35,5/37,5

1) Da A+++ (consumo ridotto) a D (consumo elevato).

2) Sulla base dei risultati di test standard che simulano le proprietà termiche degli alimenti. Il consumo dipende dalle modalità di utilizzo dell'apparecchiatura. Informazioni sul prodotto conformi alla direttiva della commissione (UE), numero 65/2014.

Hotpoint Ariston si riserva il diritto di variare alcune caratteristiche tecniche senza preavviso.

FORNI COMPATTI CON MICROONDE NOIR	CLASS 7	
<b>CODICE PRODOTTO</b>	HACW707HTSBH	HACW707HTSBUK
<b>EAN Code</b>	8690842885464	8050147680346
Linea estetica	Class 7 maniglia integrata	Class 7
Colore / Finitura	Nero	Nero
<b>CARATTERISTICHE PRINCIPALI</b>		
Tipologia Prodotto	Forno compatto con microonde	Forno compatto con microonde
Altezza (mm)	455	455
Volume utilizzabile (lt)	52	52
Tipo di cavità	Smaltata	Smaltata
Emissione delle microonde	Emissione dall'alto	Emissione dall'alto
<b>PRESTAZIONI</b>		
Potenza max microonde IEC750 (W)	1000	1000
Numero livelli di potenza microonde	7	7
Tipologia di grill	Tradizionale	Tradizionale
Potenza grill (W)	2000	2000
<b>TIPO DI DISPLAY</b>		
Interfaccia	Sensore Touch	Sensore Touch
Connettività	-	-
<b>FUNZIONI</b>		
Numero totale funzioni	79	79
Numero funzioni manuali	13	13
Numero funzioni automatiche	51	51
Microonde	•	•
Grill	•	•
Grill + Microonde	•	•
Turbogrill	•	•
Turbogrill + Microonde	•	•
Dynamic Crisp	•	•
Dynamic Crisp Fry	•	•
Statico	•	•
Termoventilato	•	•
Termoventilato + Microonde	•	•
Sous Vide (cottura sottovuoto) con microonde	•	•
Sensore di umidità	-	-
Jet Start	•	•
Jet Defrost-Scongellamento	•	•
Bread Defrost	•	•
Fast Preheat - Preriscaldamento rapido	•	•
Funzioni Reheat	•	•
Lievitazione	•	•
Mantenere in caldo	•	•
Sistema di pulizia	Idrolisi	Idrolisi
Vapore 75%	-	-
Dynamic Steam	•	•
<b>ALTRE CARATTERISTICHE</b>		
Contaminuti	•	•
Ventilazione di sicurezza	-	-
Sicurezza bambini (blocco comandi)	•	•
Apertura della porta	A ribalta	A ribalta
Cerniere	Soft closing	Soft closing
Illuminazione interna	Alogena (40W)	Alogena (40W)
<b>ACCESSORI</b>		
Piatto rotante in vetro (mm)	-	-
Piatto Crisp con maniglia	•	•
Griglia	•	-
Griglia bassa (ideale per cottura termoventilata)	-	-
Vaporiera	•	•
Leccarda	•	•
Coperchio	-	-
Termosonda	-	-
<b>DATI TECNICI</b>		
Potenza massima assorbita (W)	3200	3200
Tensione (V)	220-240	220-240
Corrente (A)	16	16
Frequenza (Hz)	50	50
<b>DIMENSIONI</b>		
Dimensioni del prodotto AxLxP (mm)	455x559x543	455x559x543
Dimensioni del vano per l'incasso AxLxP (mm)	450x560x550	450x560x550
Dimensioni prodotto imballato AxLxP (mm)	584x684x673	584x684x673
Peso netto/lordo (kg)	41/45	41/45

<b>FORNI A MICROONDE NOIR</b>	CLASS 7	CLASS 5	CLASS 3	MINI
<b>CODICE PRODOTTO</b>	HAMD74TB	HAMD54MB	HAD K54CU B	HAMN13BB
<b>EAN Code</b>	8050147686133	8050147686027	8050147700235	8050147681503
Linea estetica	Class 7	Class 5	Class 3	MINI
Colore / Finitura	Nero	Nero	Nero	Nero
<b>CARATTERISTICHE PRINCIPALI</b>				
Tipologia Prodotto	Microonde con grill	Microonde con grill	Microonde con grill	Microonde con grill
Altezza (mm)	385	385	385	382
Volume utilizzabile (lt)	31	31	31	22
Tipo di cavità	Inox	Inox	Inox	Colorata
Emissione delle microonde	3D	3D	3D	3D
<b>PRESTAZIONI</b>				
Potenza max microonde IEC750 (W)	1000	1000	1000	750
Numero livelli di potenza microonde	7	7	7	4
Tipologia di grill	Quarzo	Quarzo	Quarzo	Quarzo
Potenza grill (W)	800	800	800	700
<b>TIPO DI DISPLAY</b>				
Interfaccia	Sensore Touch	Manopola Centrale	Manopole push push	Pulsanti
Connettività	-	-	-	-
<b>FUNZIONI</b>				
Numero totale funzioni	32	25	21	3
Numero funzioni manuali	4	4	5	-
Numero funzioni automatiche	26	19	15	-
Microonde	•	•	•	•
Grill	•	•	•	•
Grill + Microonde	•	•	•	•
Turbogrill	-	-	-	-
Turbogrill + Microonde	-	-	-	-
Dynamic Crisp	•	•	•	-
Dynamic Crisp Fry	-	-	-	-
Statico	-	-	-	-
Termoventilato	-	-	-	-
Termoventilato + Microonde	-	-	-	-
Sous Vide (cottura sottovuoto) con microonde	-	-	-	-
Sensore di umidità	-	-	-	-
Jet Start	•	•	•	•
Jet Defrost-Scongellamento	•	•	•	•
Bread Defrost	-	-	-	-
Fast Preheat - Preriscaldamento rapido	•	-	-	-
Funzioni Reheat	•	•	•	•
Lievitazione	-	-	-	-
Mantenere in caldo	-	-	-	-
Sistema di pulizia	Idrolisi	Idrolisi	-	-
Vapore 75%	-	-	-	-
Dynamic Steam	•	-	-	-
<b>ALTRE CARATTERISTICHE</b>				
Contaminuti	•	•	•	•
Ventilazione di sicurezza	-	-	-	-
Sicurezza bambini (blocco comandi)	•	•	•	•
Apertura della porta	A ribalta	A ribalta	A ribalta	Laterale
Cerniere	Standard	Standard	Standard	Standard
Illuminazione interna	Alogena (40W)	Alogena (40W)	Alogena (40W)	Alogena (40W)
<b>ACCESSORI</b>				
Piatto rotante in vetro (mm)	325	325	325	250
Piatto Crisp con maniglia	•	•	•	-
Griglia	•	•	•	-
Griglia bassa (ideale per cottura termoventilata)	-	-	-	-
Vaporiera	•	-	-	-
Leccarda	-	-	-	-
Coperchio	-	-	-	-
Termosonda	-	-	-	-
<b>DATI TECNICI</b>				
Potenza massima assorbita (W)	2400	2400	2300	1700
Tensione (V)	220-240	220-240	230	220-240
Corrente (A)	10	10	10	10
Frequenza (Hz)	50	50	50	50
<b>DIMENSIONI</b>				
Dimensioni del prodotto AxLxP (mm)	385x595x468	385x595x468	385x595x468	382x595x320
Dimensioni del vano per l'incasso AxLxP (mm)	380x556x550	380x556x550	380x556x550	360x556x300
Dimensioni prodotto imballato AxLxP (mm)	480x645x630	480x645x630	506x653x628	445x675x445
Peso netto/lordo (kg)	27/28,4	27/28,4	27/29	21/22,1

<b>FORNI A MICROONDE STEEL NOIR</b>	CLASS 7		CLASS 5	
<b>CODICE PRODOTTO</b>	HAMP7O7HSX	HAMD74TX	HAMW54HMX	HAMD54MX
<b>EAN Code</b>	8690842872754	8690842872778	8050147679982	8050147685099
Linea estetica	Class 7	Class 7	Class 5	Class 5
Colore / Finitura	Nero+Inox	Nero+Inox	Nero+Inox	Nero+Inox
<b>CARATTERISTICHE PRINCIPALI</b>				
Tipologia Prodotto	Microonde combinato	Microonde con grill	Microonde con grill	Microonde con grill
Altezza (mm)	455	385	455	385
Volume utilizzabile (lt)	40	31	40	31
Tipo di cavità	Inox	Inox	Inox	Inox
Emissione delle microonde	3D	3D	3D	3D
<b>PRESTAZIONI</b>				
Potenza max microonde IEC750 (W)	900	1000	900	1000
Numero livelli di potenza microonde	7	7	7	7
Tipologia di grill	Tradizionale	Quarzo	Tradizionale	Quarzo
Potenza grill (W)	1600	800	1600	800
<b>TIPO DI DISPLAY</b>				
Interfaccia	Sensore Touch	Sensore Touch	Manopola Centrale	Manopola Centrale
Connettività	-	-	-	-
<b>FUNZIONI</b>				
Numero totale funzioni	31	32	25	25
Numero funzioni manuali	9	4	4	4
Numero funzioni automatiche	18	26	19	19
Microonde	•	•	•	•
Grill	•	•	•	•
Grill + Microonde	•	•	•	•
Turbogrill	•	-	•	-
Turbogrill + Microonde	•	-	•	-
Dynamic Crisp	•	•	•	•
Dynamic Crisp Fry	•	-	-	-
Statico	-	-	-	-
Termoventilato	•	-	-	-
Termoventilato + Microonde	•	-	-	-
Sous Vide (cottura sottovuoto) con microonde	-	-	-	-
Sensore di umidità	-	-	-	-
Jet Start	•	•	•	•
Jet Defrost-Scongellamento	•	•	•	•
Bread Defrost	•	-	•	-
Fast Preheat - Preriscaldamento rapido	•	•	-	-
Funzioni Reheat	•	•	•	•
Lievitazione	•	-	-	-
Mantenere in caldo	•	-	-	-
Sistema di pulizia	Idrolisi	Idrolisi	-	Idrolisi
Vapore 75%	-	-	-	-
Dynamic Steam	-	•	-	-
<b>ALTRE CARATTERISTICHE</b>				
Contaminuti	•	•	-	•
Ventilazione di sicurezza	-	-	-	-
Sicurezza bambini (blocco comandi)	•	•	•	•
Apertura della porta	A ribalta	A ribalta	A ribalta	A ribalta
Cerniere	Standard	Standard	Standard	Standard
Illuminazione interna	Alogena (40W)	Alogena (40W)	Alogena (40W)	Alogena (40W)
<b>ACCESSORI</b>				
Piatto rotante in vetro (mm)	400	325	400	325
Piatto Crisp con maniglia	•	•	•	•
Griglia	•	•	•	•
Griglia bassa (ideale per cottura termoventilata)	-	-	-	-
Vaporiera	-	•	-	-
Leccarda	•	-	-	-
Coperchio	-	-	-	-
Termosonda	-	-	-	-
<b>DATI TECNICI</b>				
Potenza massima assorbita (W)	3200	2400	3200	2400
Tensione (V)	230	220-240	230	220-240
Corrente (A)	16	10	16	10
Frequenza (Hz)	50	50	50	50
<b>DIMENSIONI</b>				
Dimensioni del prodotto AxLxP (mm)	455x595x560	385x595x468	455x595x560	385x595x468
Dimensioni del vano per l'incasso AxLxP (mm)	450x560x550	380x560x550	450x556x550	380x556x300
Dimensioni prodotto imballato AxLxP (mm)	558x660x673	480x645x630	558x660x673	480x645x630
Peso netto/lordo (kg)	30,8/33,6	27/28,4	30,8/33,6	27/28,4

**FORNI A MICROONDE STEEL NOIR**

<b>CODICE PRODOTTO</b>	MF25G IX HA.1	MF20G IX HA.1	MF20S IX HA.1
<b>EAN Code</b>	8050147717189	8050147717158	8050147717141
Linea estetica	-	-	-
Colore / Finitura	Nero+Inox	Nero+Inox	Nero+Inox
<b>CARATTERISTICHE PRINCIPALI</b>			
Tipologia Prodotto	Microonde con grill	Microonde con grill	Microonde Solo
Altezza (mm)	390	390	390
Volume utilizzabile (lt)	25	20	20
Tipo di cavità	Inox	Inox	Inox
Emissione delle microonde	2D	2D	2D
<b>PRESTAZIONI</b>			
Potenza max microonde IEC750 (W)	900	800	800
Numero livelli di potenza microonde	7	6	6
Tipologia di grill	Quarzo	Quarzo	-
Potenza grill (W)	1000	1000	-
<b>TIPO DI DISPLAY</b>			
Interfaccia	Manopola e Sensore Touch	Manopola e Sensore Touch	Sensore Touch
Connettività	-	-	-
<b>FUNZIONI</b>			
Numero totale funzioni	-	-	-
Numero funzioni manuali	-	-	-
Numero funzioni automatiche	22	22	20
Microonde	•	•	•
Grill	•	•	-
Grill + Microonde	•	•	-
Turbogrill	-	-	-
Turbogrill + Microonde	-	-	-
Dynamic Crisp	-	-	-
Dynamic Crisp Fry	-	-	-
Statico	-	-	-
Termoventilato	-	-	-
Termoventilato + Microonde	-	-	-
Sous Vide (cottura sottovuoto) con microonde	-	-	-
Sensore di umidità	-	-	-
Jet Start	•	•	•
Jet Defrost-Scongellamento	•	•	•
Bread Defrost	-	-	-
Fast Preheat - Preriscaldamento rapido	-	-	-
Funzioni Reheat	-	-	-
Lievitazione	•	•	•
Mantenere in caldo	•	•	•
Sistema di pulizia	-	-	-
Vapore 75%	-	-	-
Dynamic Steam	-	-	-
<b>ALTRE CARATTERISTICHE</b>			
Contaminuti	•	•	•
Ventilazione di sicurezza	-	-	-
Sicurezza bambini (blocco comandi)	•	•	•
Apertura della porta	Laterale	Laterale	Laterale
Cerniere	Standard	Standard	Standard
Illuminazione interna	Incandescent (25W)	Lampadina	Lampadina
<b>ACCESSORI</b>			
Piatto rotante in vetro (mm)	284	245	245
Piatto Crisp con maniglia	-	-	-
Griglia	•	•	-
Griglia bassa (ideale per cottura termoventilata)	-	-	-
Vaporiera	-	-	-
Leccarda	-	-	-
Coperchio	-	-	-
Termosonda	-	-	-
<b>DATI TECNICI</b>			
Potenza massima assorbita (W)	1400	1200	1200
Tensione (V)	230-240	230-240	230-240
Corrente (A)	12	12	12
Frequenza (Hz)	50	50	50
<b>DIMENSIONI</b>			
Dimensioni del prodotto AxLxP (mm)	390x594x379	390x594x349	390x594x349
Dimensioni del vano per l'incasso AxLxP (mm)	378x560x540	378x560x360	378x560x360
Dimensioni prodotto imballato AxLxP (mm)	438x663x460	428x662x450	420x620x410
Peso netto/lordo (kg)	15,95/18,15	14,05/16,05	12/15,8

<b>FORNI A MICROONDE STEEL</b>	CLASS 3	MINI	
<b>CODICE PRODOTTO</b>	HAD K52CU X	HAM K12C X	HAM K11O X
<b>EAN Code</b>	8050147699690	8050147702291	8050147699737
Linea estetica	Class 3	MINI	MINI
Colore / Finitura	Inox	Inox	Inox
<b>CARATTERISTICHE PRINCIPALI</b>			
Tipologia Prodotto	Microonde con grill	Microonde con grill	Microonde Solo
Altezza (mm)	385	382	382
Volume utilizzabile (lt)	31	22	22
Tipo di cavità	Inox	Colorata	Colorata
Emissione delle microonde	3D	3D	3D
<b>PRESTAZIONI</b>			
Potenza max microonde IEC750 (W)	1000	750	750
Numero livelli di potenza microonde	7	4	4
Tipologia di grill	Quarzo	Quarzo	-
Potenza grill (W)	800	700	-
<b>TIPO DI DISPLAY</b>			
Interfaccia	Manopole push push	Pulsanti	Pulsanti
Connettività	-	-	-
<b>FUNZIONI</b>			
Numero totale funzioni	21	4	3
Numero funzioni manuali	5	3	2
Numero funzioni automatiche	15	-	-
Microonde	•	•	•
Grill	•	•	-
Grill + Microonde	•	•	-
Turbogrill	-	-	-
Turbogrill + Microonde	-	-	-
Dynamic Crisp	•	•	-
Dynamic Crisp Fry	-	-	-
Statico	-	-	-
Termoventilato	-	-	-
Termoventilato + Microonde	-	-	-
Sous Vide (cottura sottovuoto) con microonde	-	-	-
Sensore di umidità	-	-	-
Jet Start	•	•	•
Jet Defrost-Scongellamento	•	•	•
Bread Defrost	-	-	-
Fast Preheat - Preriscaldamento rapido	-	-	-
Funzioni Reheat	•	-	-
Lievitazione	-	-	-
Mantenere in caldo	-	-	-
Sistema di pulizia	-	-	-
Vapore 75%	-	-	-
Dynamic Steam	-	-	•
<b>ALTRE CARATTERISTICHE</b>			
Contaminuti	•	•	•
Ventilazione di sicurezza	-	-	-
Sicurezza bambini (blocco comandi)	•	•	•
Apertura della porta	A ribalta	Laterale	Laterale
Cerniere	Standard	Standard	Standard
Illuminazione interna	Alogena (40W)	Alogena (40W)	Alogena (40W)
<b>ACCESSORI</b>			
Piatto rotante in vetro (mm)	325	250	250
Piatto Crisp con maniglia	•	•	-
Griglia	•	•	-
Griglia bassa (ideale per cottura termoventilata)	-	-	-
Vaporiera	-	-	•
Leccarda	-	-	-
Coperchio	-	-	-
Termosonda	-	-	-
<b>DATI TECNICI</b>			
Potenza massima assorbita (W)	2300	1700	1300
Tensione (V)	230	230	230
Corrente (A)	10	10	10
Frequenza (Hz)	50	50	50
<b>DIMENSIONI</b>			
Dimensioni del prodotto AxLxP (mm)	385x595x468	382x595x320	382x595x320
Dimensioni del vano per l'incasso AxLxP (mm)	380x556x550	360x556x300	360x556x300
Dimensioni prodotto imballato AxLxP (mm)	506x653x628	450x686x456	450x686x456
Peso netto/lordo (kg)	27/29	21/21,5	21/21,5

FORNI A MICROONDE PURE	CLASS 3
<b>CODICE PRODOTTO</b>	HAD K54CU W
<b>EAN Code</b>	8050147700754
Linea estetica	Class 3
Colore / Finitura	Bianco
<b>CARATTERISTICHE PRINCIPALI</b>	
Tipologia Prodotto	Microonde con grill
Altezza (mm)	385
Volume utilizzabile (lt)	31
Tipo di cavità	Inox
Emissione delle microonde	-
<b>PRESTAZIONI</b>	
Potenza max microonde IEC750 (W)	1000
Numero livelli di potenza microonde	7
Tipologia di grill	Quarzo
Potenza grill (W)	8000
<b>TIPO DI DISPLAY</b>	
Interfaccia	Manopole push push
Connettività	-
<b>FUNZIONI</b>	
Numero totale funzioni	21
Numero funzioni manuali	5
Numero funzioni automatiche	15
Microonde	•
Grill	•
Grill + Microonde	•
Turbogrill	-
Turbogrill + Microonde	-
Dynamic Crisp	•
Dynamic Crisp Fry	-
Statico	-
Termoventilato	-
Termoventilato + Microonde	-
Sous Vide (cottura sottovuoto) con microonde	-
Sensore di umidità	-
Jet Start	•
Jet Defrost-Scongellamento	•
Bread Defrost	-
Fast Preheat - Preriscaldamento rapido	-
Funzioni Reheat	•
Lievitazione	-
Mantenere in caldo	-
Sistema di pulizia	-
Vapore 75%	-
Dynamic Steam	-
<b>ALTRE CARATTERISTICHE</b>	
Contaminuti	•
Ventilazione di sicurezza	-
Sicurezza bambini (blocco comandi)	•
Apertura della porta	A ribalta
Cerniere	Standard
Illuminazione interna	Alogena (40W)
<b>ACCESSORI</b>	
Piatto rotante in vetro (mm)	325
Piatto Crisp con maniglia	•
Griglia	•
Griglia bassa (ideale per cottura termoventilata)	-
Vaporiera	-
Leccarda	-
Coperchio	-
Termosonda	-
<b>DATI TECNICI</b>	
Potenza massima assorbita (W)	2300
Tensione (V)	230
Corrente (A)	10
Frequenza (Hz)	50
<b>DIMENSIONI</b>	
Dimensioni del prodotto AxLxP (mm)	385x595x468
Dimensioni del vano per l'incasso AxLxP (mm)	380x556x550
Dimensioni prodotto imballato AxLxP (mm)	506x653x628
Peso netto/lordo (kg)	27/29

<b>PIANO COTTURA CON CAPPA INTEGRATA</b>		80 CM
<b>CODICE PRODOTTO</b>	TVH80FB01	
<b>EAN Code</b>	5054645720385	
Larghezza piano cottura (cm)	80	
Finitura/Colore piano cottura	Nero	
Profilo vetro	Neutro	
<b>TIPO DI DISPLAY</b>		
Tipologia di comandi	Slider Touch	
Posizione comandi	Frontali	
<b>CARATTERISTICHE PRINCIPALI</b>		
Numero zone di cottura	4	
Numero di induttori	4	
Flexi Duo	•	
Livelli di potenza	9 + Booster	
<b>FUNZIONI AUTOMATICHE:</b>		
Cottura rapida	-	
Mantenere in caldo	-	
Funzione Timer	•	
Funzione rilevamento pentole	•	
Spie di calore residuo	•	
Sicurezza bambini	•	
Regolatore di potenza (kW)	•	
Installazione Facilitata (4 molle di fissaggio)	-	
Possibilità installazione a filo	-	
<b>ZONE COTTURA</b>		
<b>Anteriore Sinistro</b>		
Forma induttore/diametro (mm)	Ottagonali 210/180	
Potenza normale/booster (W)	2200/3100	
<b>Anteriore Destro</b>		
Forma induttore/diametro (mm)	Ottagonali 210/180	
Potenza normale/booster (W)	2200/3100	
<b>Posteriore Sinistro</b>		
Forma induttore/diametro (mm)	Ottagonali 210/180	
Potenza normale/booster (W)	2200/3100	
<b>Posteriore Destro</b>		
Forma induttore/diametro (mm)	Ottagonali 210/180	
Potenza normale/booster (W)	2200/3100	
<b>INFORMAZIONI TECNICHE CAPPA</b>		
Tipologia	Cappa Integrata	
Classe di efficienza energetica	A	
Numero motori	1	
Potenza motori (cad.) (W)	300	
Pressione (Pa)	605	
Numero velocità	3+1 Booster	
Efficienza fluidodinamica- FDE (%)	29,3	
Capacità di aspirazione alla potenza minima (m <sup>3</sup> /h)	185	
Capacità di aspirazione alla potenza massima (m <sup>3</sup> /h)	515	
Capacità di aspirazione in condizioni di uso Boost (m <sup>3</sup> /h)	620	
Rumorosità alla potenza minima (dBA)	44	
Rumorosità alla potenza massima (dBA)	69	
Rumorosità in condizioni di uso Boost (dBA)	73	
Cappa filtrante/aspirante	• / •	
<b>CARATTERISTICHE PRINCIPALI</b>		
Sistema di aspirazione	Aspirante convertibile in filtrante con kit filtrante	
Tipologia di comandi	Slider Touch	
Temporizzatore	•	
Indicatore saturazione dei filtri	•	
N° filtri grassi	1	
Tipo filtro grassi	In alluminio Nero lavabile in lavastoviglie	
N° filtri ceramici	-	
KIT modalità filtrante	-	
<b>ACCESSORI</b>		
Codice commerciale filtri ceramici	-	
Codice filtri ceramici	-	
Codice KIT modalità filtrante zoccolo >= 6 cm	Hob-Ex 6 cm plinth kit	
Codice KIT modalità filtrante zoccolo >= 10 cm	Hob Extractor Kit	
<b>INFORMAZIONI TECNICHE GENERALI</b>		
<b>DATI TECNICI</b>		
Potenza max nominale (W)	7400	
Tensione (V)	220-240	
Frequenza (Hz)	50	
<b>DIMENSIONI</b>		
Diametro tubo in uscita (mm)	103x229	
Dimensioni del prodotto AxLxP (mm)	223x820x520	
Dimensioni prodotto imballato AxLxP (mm)	360x950x830	
Peso netto/lordo (Kg)	22,7/31,2	

<b>PIANI COTTURA A INDUZIONE GAS CUT-OUT</b>	77 CM	70 CM
<b>CODICE PRODOTTO</b>	HS 5177C NE	HB 4870B NE
<b>EAN Code</b>	8690842856907	8050147733202
Larghezza piano cottura (cm)	77	70
Colore piano cottura	Nero	Nero
Finitura vetro	Filo Top	Filo Top
Trattamento Clean Protect	-	-
<b>COTTURE</b>		
Induzione	•	•
<b>CARATTERISTICHE PRINCIPALI</b>		
<b>Numero zone di cottura</b>	4	4
Total Flexi	-	-
Flexi Duo	•	-
Combi Duo	-	•
Flexi Zone (numero/posizione)	-	-
Zona Doppia (numero/posizione)	-	-
Active Heat	-	-
Tipologia di comandi Touch Control	Comandi indipendenti con Slider	Comandi indipendenti a Sforamento
Regolazione slider	•	•
My Menu - Cottura assistita	-	-
My Menu - Metodi di cottura pre-impostati	Bollire, Sobbollire, Fondere e Mantenere in caldo	Bollire, Sobbollire, Fondere e Mantenere in caldo
Funzione Booster	•	•
Funzione Timer	•	•
Funzione Wipe	-	-
Funzione rilevamento pentole	•	•
Spie di calore residuo	•	•
Sicurezza bambini	•	•
Regolazione adattatore di potenza (kW)	2,5-4-6-7,2	2,5-4-6-7,2
<b>ZONE COTTURA</b>		
<b>Total Flexi</b>	-	-
Tipologia	-	-
Diametro (mm)	-	-
Potenza normale/booster (W)	-	-
<b>Flexi Pro</b>	-	-
Tipologia	-	-
Diametro (mm)	-	-
Potenza normale/booster (W)	-	-
<b>Anteriore Sinistro</b>		
Tipologia	Induttore	Induttore
Diametro (mm)	180x230	145
Potenza normale/booster (W)	1750/2200	1200/1600
<b>Posteriore Sinistro</b>		
Tipologia	Induttore	Induttore
Diametro (mm)	180x230	210
Potenza normale/booster (W)	1750/2200	2100/3000
<b>Anteriore Destro</b>		
Tipologia	Induttore	Induttore
Diametro (mm)	180x230	180
Potenza normale/booster (W)	1750/2200	1750/2200
<b>Posteriore Destro</b>		
Tipologia	Induttore	Induttore
Diametro (mm)	180x230	180
Potenza normale/booster (W)	1750/2200	1750/2200
<b>Centrale</b>		
Tipologia	-	-
Diametro (mm)	-	-
Potenza normale/booster (W)	-	-
<b>DATI TECNICI</b>		
Tensione (V)	220-240	220-240
Frequenza (Hz)	50/60	50/60
<b>DIMENSIONI</b>		
Dimensioni del prodotto AxLxP (mm)	54x770x510	54x700x510
Dimensioni MIN foro incasso LxP (mm)	560x480	560x480
Peso netto/lordo (kg)	11,7/12,3	10,2/11,6

<b>PIANI COTTURA A INDUZIONE HEAT CONTROL</b>	80 CM	60 CM
<b>CODICE PRODOTTO</b>	HTX8015DNF	HTX6014DNF
<b>EAN Code</b>	8050147687376	8050147687253
Larghezza piano cottura (cm)	80	60
Colore piano cottura	Nero	Nero
Finitura vetro	Neutro	Neutro
Trattamento Clean Protect	-	-
<b>COTTURE</b>		
Induzione	•	•
<b>CARATTERISTICHE PRINCIPALI</b>		
<b>Numero zone di cottura</b>	4	4
Total Flexi	-	-
Flexi Duo	-	-
Combi Duo	-	-
Flexi Zone (numero/posizione)	•	•
Zona Doppia (numero/posizione)	-	-
Active Heat	-	-
Tipologia di comandi Touch Control	Comandi indipendenti con Slider	Comandi indipendenti con Slider
Regolazione slider	•	•
My Menu - Cottura assistita	HeatControl	HeatControl
My Menu - Metodi di cottura pre-impostati	Bollire, Fondere, Mantenere in caldo	Bollire, Fondere, Mantenere in caldo
Funzione Booster	•	•
Funzione Timer	•	•
Funzione Wipe	•	•
Funzione rilevamento pentole	•	•
Spie di calore residuo	•	•
Sicurezza bambini	•	•
Regolazione adattatore di potenza (kW)	2,5-4-6-7,4	2,5-4-6-7,4
<b>ZONE COTTURA</b>		
<b>Total Flexi</b>	-	-
Tipologia	-	-
Diametro (mm)	-	-
Potenza normale/booster (W)	-	-
<b>Flexi Pro</b>	-	-
Tipologia	-	-
Diametro (mm)	-	-
Potenza normale/booster (W)	-	-
<b>Anteriore Sinistro</b>		
Tipologia	Induttore	Induttore
Diametro (mm)	180x200	180x200
Potenza normale/booster (W)	2200/3700	2200/3700
<b>Posteriore Sinistro</b>		
Tipologia	Induttore	Induttore
Diametro (mm)	210	180x200
Potenza normale/booster (W)	2200/3700	2200/3700
<b>Anteriore Destro</b>		
Tipologia	Induttore	Induttore
Diametro (mm)	145	210
Potenza normale/booster (W)	2500/3700	2500/3700
<b>Posteriore Destro</b>		
Tipologia	Induttore	Induttore
Diametro (mm)	145	180
Potenza normale/booster (W)	1500/220	1500/2200
<b>Centrale</b>		
Tipologia		Induttore
Diametro (mm)		145
Potenza normale/booster (W)		1500/2200
<b>DATI TECNICI</b>		
Tensione (V)	220-240	220-240
Frequenza (Hz)	50/60	50/60
<b>DIMENSIONI</b>		
Dimensioni del prodotto AxLxP (mm)	54x800x510	54x590x510
Dimensioni MIN foro incasso LxP (mm)	750x490	560x480
Peso netto/lordo (kg)	13,7/14,7	11,7/12,7

<b>PIANI COTTURA A INDUZIONE CLEANPROTECT</b>	77 CM	60 CM
<b>CODICE PRODOTTO</b>	HS 1377C CPNE	HS 4960C CPNE
<b>EAN Code</b>	8050147662267	8050147662274
Larghezza piano cottura (cm)	77	60
Colore piano cottura	Nero	Nero
Finitura vetro	Neutro	Neutro
Trattamento Clean Protect	•	•
<b>COTTURE</b>		
Induzione	•	•
<b>CARATTERISTICHE PRINCIPALI</b>		
<b>Numero zone di cottura</b>	4	4
Total Flexi	-	-
Flexi Duo	•	•
Combi Duo	-	-
Flexi Zone (numero/posizione)	-	-
Zona Doppia (numero/posizione)	-	-
Active Heat	-	-
Tipologia di comandi Touch Control	Comandi indipendenti con Slider	Comandi indipendenti con Slider
Regolazione slider	•	-
My Menu - Cottura assistita	-	-
My Menu - Metodi di cottura pre-impostati	Bollire, Sobbollire, Fondere e Mantenere in caldo	Bollire, Sobbollire, Fondere e Mantenere in caldo
Funzione Booster	•	•
Funzione Timer	•	•
Funzione Wipe	-	-
Funzione rilevamento pentole	•	•
Spie di calore residuo	•	•
Sicurezza bambini	•	•
Regolazione adattatore di potenza (kW)	2,5-4-6-7,2	2,5-4-6-7,2
<b>ZONE COTTURA</b>		
<b>Total Flexi</b>	-	-
Tipologia	-	-
Diametro (mm)	-	-
Potenza normale/booster (W)	-	-
<b>Flexi Pro</b>	-	-
Tipologia	-	-
Diametro (mm)	-	-
Potenza normale/booster (W)	-	-
<b>Anteriore Sinistro</b>		
Tipologia	Induttore	Induttore
Diametro (mm)	180x230	180x230
Potenza normale/booster (W)	1750/2200	1750/2200
<b>Posteriore Sinistro</b>		
Tipologia	Induttore	Induttore
Diametro (mm)	180x230	180x230
Potenza normale/booster (W)	1750/2200	1750/2200
<b>Anteriore Destro</b>		
Tipologia	Induttore	Induttore
Diametro (mm)	145	145
Potenza normale/booster (W)	1200/1600	1200/1600
<b>Posteriore Destro</b>		
Tipologia	Induttore	Induttore
Diametro (mm)	210	210
Potenza normale/booster (W)	2100/3000	2100/3000
<b>Centrale</b>		
Tipologia	-	-
Diametro (mm)	-	-
Potenza normale/booster (W)	-	-
<b>DATI TECNICI</b>		
Tensione (V)	220-240	220-240
Frequenza (Hz)	50/60	50/60
<b>DIMENSIONI</b>		
Dimensioni del prodotto AxLxP (mm)	54x770x510	54x590x510
Dimensioni MIN foro incasso LxP (mm)	750x480	560x480
Peso netto/lordo (kg)	11,1/12,1	9,4/10,4

<b>PIANI COTTURA A INDUZIONE</b>	90 CM	77 CM		60 CM	77 CM
<b>CODICE PRODOTTO</b>	HT 1090 BA	ACPH 778 C/NE	HS 1677C NE	HS 5160C NE	HB 0577B NE
<b>EAN Code</b>	8050147646915	8050147574584	8050147579770	8050147574577	8050147592182
Larghezza piano cottura (cm)	90	77	77	60	77
Colore piano cottura	Nero	Nero Premium	Nero	Nero	Nero
Finitura vetro	4 lati bisellati	Neutro	Neutro	Neutro	Neutro
Trattamento Clean Protect	-	-	-	-	-
<b>COTTURE</b>				•	
Induzione	•	•	•	-	•
<b>CARATTERISTICHE PRINCIPALI</b>					
<b>Numero zone di cottura</b>	5	8	4	4	4
Total Flexi	-	•	-	-	-
Flexi Duo	•	-	•	• (2x)	-
Combi Duo	-	-	-	-	•
Flexi Zone (numero/posizione)	-	-	-	-	-
Zona Doppia (numero/posizione)	1/centrale	-	-	-	-
Active Heat	-	•	-	-	-
Tipologia di comandi Touch Control	Centrali	Doppio display LCD con testo	Comandi indipendenti con Slider	Comandi indipendenti con Slider	Comandi indipendenti a sfioramento
Regolazione slider	•	•	•	•	-
My Menu - Cottura assistita	-	Fino a 63 modalità di cottura	-	-	-
My Menu - Metodi di cottura pre-impostati	Bollire, Sobbollire, Fondere e Mantenere in caldo	Bollire, Grigliare, Soffriggere, Sobbollire, Moka e Fondere	Bollire, Sobbollire, Fondere e Mantenere in caldo	Bollire, Sobbollire, Fondere e Mantenere in caldo	Bollire, Sobbollire, Fondere e Mantenere in caldo
Funzione Booster	•	•	•	•	•
Funzione Timer	•	•	•	•	•
Funzione Wipe	-	-	-	-	-
Funzione rilevamento pentole	•	•	•	•	•
Spie di calore residuo	•	•	•	•	•
Sicurezza bambini	•	•	•	•	•
Regolazione adattatore di potenza (kW)	2-2,5-3-3,5-4-4,5-5-5,5-6-6,5-7-NL	2,5-4-6-7,4	2,5-4-6-7,2	2,5-4-6-7,2	2,5-4-6-7,2
<b>ZONE COTTURA</b>					
<b>Total Flexi</b>	-	•	-	-	-
Tipologia	-	8 induttori	-	-	-
Diametro (mm)	-	200/130	-	-	-
Potenza normale/booster (W)	-	1200/1850	-	-	-
<b>Flexi Pro</b>	-	-	-	-	-
Tipologia	-	-	-	-	-
Diametro (mm)	-	-	-	-	-
Potenza normale/booster (W)	-	-	-	-	-
<b>Anteriore Sinistro</b>					
Tipologia	Induttore	-	Induttore	Induttore	Induttore
Diametro (mm)	235/189	-	180x230	180x230	180x230
Potenza normale/booster (W)	1750/2200	-	1750/2200	1750/2200	1750/2200
<b>Posteriore Sinistro</b>					
Tipologia	Induttore	-	Induttore	Induttore	Induttore
Diametro (mm)	235/189	-	180x230	180x230	180x230
Potenza normale/booster (W)	1750/2200	-	1750/2200	1750/2200	1750/2200
<b>Anteriore Destro</b>					
Tipologia	Induttore	-	Induttore	Induttore	Induttore
Diametro (mm)	215	-	145	180x230	145
Potenza normale/booster (W)	2100/3000	-	1200/1600	1750/2200	1200/1600
<b>Posteriore Destro</b>					
Tipologia	Induttore	-	Induttore	Induttore	Induttore
Diametro (mm)	150	-	210	180x230	210
Potenza normale/booster (W)	1200/1600	-	2100/3000	1750/2200	2100/3000
<b>Centrale</b>					
Tipologia	Induttore	-	-	-	-
Diametro (mm)	320	-	-	-	-
Potenza normale/booster (W)	2500/3600	-	-	-	-
<b>DATI TECNICI</b>					
Tensione (V)	220-240	230	220-240	220-240	220-240
Frequenza (Hz)	50/60	50/60	50/60	50/60	50/60
<b>DIMENSIONI</b>					
Dimensioni del prodotto AxLxP (mm)	53x900x510	54x770x510	54x770x510	54x590x510	54x770x510
Dimensioni MIN foro incasso LxP (mm)	860x490	750x480	560x480	560x480	560x480
Peso netto/lordo (kg)	15,6/16,8	14,5/15,6	11,1/12,1	10,1/11,1	11,1/12,1

PIANI COTTURA A INDUZIONE	60 CM			30 CM
	CODICE PRODOTTO	HB 4860B NE	HQ 2260S NE	HB 8460B NE/W
EAN Code	8050147577035	8050147585511	8050147582008	8050147592380
Larghezza piano cottura (cm)	60	60	60	30
Colore piano cottura	Nero	Nero	Bianco	Nero
Finitura vetro	Neutro	Neutro	Neutro	Neutro
Trattamento Clean Protect				
<b>COTTURE</b>	•	•	•	
Induzione	-	-	-	•
<b>CARATTERISTICHE PRINCIPALI</b>				
<b>Numero zone di cottura</b>	4	4	4	
Total Flexi				
Flexi Duo	-	-	-	-
Combi Duo	•	-	•	-
Flexi Zone (numero/posizione)	-	-	-	-
Zona Doppia (numero/posizione)	-	-	-	-
Active Heat				
Tipologia di comandi Touch Control	Comandi indipendenti a sfioramento	Comandi centrali a sfioramento	Comandi indipendenti a sfioramento	Comandi centrali a sfioramento
Regolazione slider	-	-	-	-
My Menu - Cottura assistita				
My Menu - Metodi di cottura pre-impostati	Bollire, Sobbollire, Fondere e Mantenere in caldo	Bollire, Sobbollire, Fondere e Mantenere in caldo	Bollire, Sobbollire, Fondere e Mantenere in caldo	Bollire e Mantenere in caldo
Funzione Booster	•	•	•	•
Funzione Timer	•	•	•	•
Funzione Wipe	-	-	-	-
Funzione rilevamento pentole	•	•	•	•
Spie di calore residuo	•	•	•	•
Sicurezza bambini	•	•	•	•
Regolazione adattatore di potenza (kW)	2,5-4-6-7,2	2,5-4-6-7,2	2,5-4-6-7,2	2,5-4-6-7,2
<b>ZONE COTTURA</b>				
<b>Total Flexi</b>				
Tipologia	-	-	-	-
Diametro (mm)	-	-	-	-
Potenza normale/booster (W)	-	-	-	-
<b>Flexi Pro</b>				
Tipologia	-	-	-	-
Diametro (mm)	-	-	-	-
Potenza normale/booster (W)	-	-	-	-
<b>Anteriore Sinistro</b>				
Tipologia	Induttore	Induttore	Induttore	-
Diametro (mm)	145	145	145	-
Potenza normale/booster (W)	1200/1600	1200/1600	1200/1600	-
<b>Posteriore Sinistro</b>				
Tipologia	Induttore	Induttore	Induttore	-
Diametro (mm)	210	210	210	-
Potenza normale/booster (W)	2100/3000	2100/3000	2100/3000	-
<b>Anteriore Destro</b>				
Tipologia	Induttore	Induttore	Induttore	Induttore
Diametro (mm)	180x230	180	180x230	145
Potenza normale/booster (W)	1750/2200	1750/2200	1750/2200	1200/1600
<b>Posteriore Destro</b>				
Tipologia	Induttore	Induttore	Induttore	Induttore
Diametro (mm)	180x230	145	180x230	210
Potenza normale/booster (W)	1750/2200	1200/1600	1750/2200	2100/3000
<b>Centrale</b>				
Tipologia	-	-	-	-
Diametro (mm)	-	-	-	-
Potenza normale/booster (W)	-	-	-	-
<b>DATI TECNICI</b>				
Tensione (V)	220-240	220-240	220-240	220-240
Frequenza (Hz)	50/60	50/60	50/60	50/60
<b>DIMENSIONI</b>				
Dimensioni del prodotto AxLxP (mm)	54x590x510	54x590x510	54x590x510	54x284x510
Dimensioni MIN foro incasso LxP (mm)	560x480	560x480	560x480	275x490
Peso netto/lordo (kg)	10,1/11,1	10,1/11,1	10,1/11,1	5,6/6

PIANI COTTURA A GAS	DIRECT FLAME		FLAME CONTROL - VETRO	
<b>CODICE PRODOTTO</b>	FTGHG 751 D/HA(BK)	FTGHG 641 D/HA(BK)	HAGS 72F/BK 1	HAGS 61F/BK 1
<b>EAN Code</b>	8050147002698	8050147002681	8050147698457	8050147698471
Linea Estetica	Direct Flame	Direct Flame	My Menu Flame Control	My Menu Flame Control
Larghezza piano cottura (cm)	75	60	75	60
Finitura/Colore	Vetro/Nero	Vetro/Nero	Nero	Nero
<b>CARATTERISTICHE PRINCIPALI</b>				
<b>MyMenu Flame Control</b>	-	-	•	•
Numero fuochi	5	4	5	4
Numero manopole	5	4	5	4
Posizione manopole	Frontale	Frontale	Frontale	Frontale
Finitura manopole	Cromate	Cromate	Nero	Nero
Numero griglie	3	4	3	3
Finitura delle griglie	Ghisa	Ghisa	Ghisa	Ghisa
Brucciatori ad alta efficienza	•	•	-	-
Valvole di sicurezza	•	•	•	•
Accensione elettronica sottomanopola	•	•	•	•
<b>ZONE COTTURA/BRUCIATORI</b>				
<b>Anteriore Sinistro</b>				
Tipologia	Ausiliario	-	Ausiliario	-
Diametro (mm)	110	-	55	-
Potenza (W)	1000	-	1000	-
<b>Posteriore Sinistro</b>				
Tipologia	Semirapido	-	Rapido	-
Diametro (mm)	132	-	100	-
Potenza (W)	1900	-	3000	-
<b>Anteriore Destro</b>				
Tipologia	Ausiliario	-	Semirapido	-
Diametro (mm)	110	-	75	-
Potenza (W)	1000	-	1650	-
<b>Posteriore Destro</b>				
Tipologia	Semirapido	-	Semirapido	-
Diametro (mm)	132	-	75	-
Potenza (W)	1900	-	1650	-
<b>Centrale</b>				
Tipologia	Rapido	-	Doppia Corona	-
Diametro (mm)	157	-	110	-
Potenza (W)	3000	-	3500	-
<b>Centrale sinistro</b>				
Tipologia	-	Semirapido	-	Semirapido
Diametro (mm)	-	132	-	75
Potenza (W)	-	1900	-	1650
<b>Centrale destro</b>				
Tipologia	-	Rapido	-	Rapido
Diametro (mm)	-	157	-	100
Potenza (W)	-	3000	-	3000
<b>Centrale anteriore</b>				
Tipologia	-	Ausiliario	-	Semirapido
Diametro (mm)	-	110	-	75
Potenza (W)	-	1000	-	1650
<b>Centrale posteriore</b>				
Tipologia	-	Semirapido	-	Ausiliario
Diametro (mm)	-	132	-	55
Potenza (W)	-	1900	-	1000
<b>DATI TECNICI</b>				
Tensione (V)	220-240	220-240	220-240	220-240
Frequenza (Hz)	50/60	50/60	50/60	50/60
<b>DIMENSIONI</b>				
Dimensione del prodotto AxLxP (mm)	40x750x510	40x600x510	51x730x510	51x596x510
Peso netto/lordo (Kg)	19/19,8	8,9/9,5	16,2/17,4	16,6/17,6

PIANI COTTURA A GAS	90 CM		FLAME CONTROL - ACCIAIO INOX		
	CODICE PRODOTTO	PHN 961 TS/IX/HA	PHN 962 TS/IX/HA	PKD 75G D/IX	PKD 60G D/IX
EAN Code	8050147006023	8050147006054	8050147678244	8050147678237	8050147598535
Linea Estetica			Home Suite	Home Suite	My Menu Flame Control
Larghezza piano cottura (cm)	90	90	75	60	75
Finitura/Colore	Inox	Inox	Inox	Inox	Inox
<b>CARATTERISTICHE PRINCIPALI</b>					
MyMenu Flame Control	-	-	-	-	•
Numero fuochi	6	6	5	4	5
Numero manopole	6	6	5	4	5
Posizione manopole	Frontale	Frontale	Frontale	Frontale	Frontale
Finitura manopole	Silver	Silver	Silver	Silver	Silver
Numero griglie	4	4	3	2	3
Finitura delle griglie	Ghisa	Smaltata	Ghisa	Ghisa	Ghisa
Brucciatori ad alta efficienza	-	-	-	-	-
Valvole di sicurezza	•	•	•	•	•
Accensione elettronica sottomanopola	•	•	•	•	•
<b>ZONE COTTURA/BRUCIATORI</b>					
<b>Anteriore Sinistro</b>					
Tipologia	-	-	Semirapido	Semirapido	Semirapido
Diametro (mm)	-	-	75	75	75
Potenza (W)	-	-	1650	1650	1650
<b>Posteriore Sinistro</b>					
Tipologia	Semirapido	Semirapido	Semirapido	Semirapido	Semirapido
Diametro (mm)	75	75	75	75	75
Potenza (W)	1650	1650	1650	1650	1650
<b>Anteriore Destro</b>					
Tipologia	-	-	Ausiliario	Ausiliario	Ausiliario
Diametro (mm)	-	-	55	55	55
Potenza (W)	-	-	1000	1000	1000
<b>Posteriore Destro</b>					
Tipologia	Ausiliario	Ausiliario	Rapido	Doppia Corona	Rapido
Diametro (mm)	55	55	100	130	100
Potenza (W)	1000	1000	3000	3500	3000
<b>Centrale</b>					
Tipologia	-	-	Doppia Corona	-	Doppia Corona
Diametro (mm)	-	-	130	-	130
Potenza (W)	-	-	3500	-	3500
<b>Centrale sinistro</b>					
Tipologia	Tripla Corona	Tripla Corona	-	-	-
Diametro (mm)	130	130	-	-	-
Potenza (W)	3250	3250	-	-	-
<b>Centrale destro</b>					
Tipologia	Rapido	Rapido	-	-	-
Diametro (mm)	1000	1000	-	-	-
Potenza (W)	2600	2600	-	-	-
<b>Centrale anteriore</b>					
Tipologia	Double face	Double face	-	-	-
Diametro (mm)	92x62	92x62	-	-	-
Potenza (W)	1500	1500	-	-	-
<b>Centrale posteriore</b>					
Tipologia	Double face	Double face	-	-	-
Diametro (mm)	92x62	92x62	-	-	-
Potenza (W)	1500	1500	-	-	-
<b>DATI TECNICI</b>					
Tensione (V)	220-230	220-230	220-240	220-230	220-240
Frequenza (Hz)	50/60	50/60	50/60	50/60	50/60
<b>DIMENSIONI</b>					
Dimensione del prodotto AxLxP (mm)	33x870x510	33x870x510	33x750x510	38x590x510	33x750x510
Peso netto/lordo (Kg)	17/17,7	17/17,7	10,1/10,7	9,7/10,1	10,1/10,7

PIANI COTTURA A GAS	NEWSTYLE			FLAME CONTROL - ACCIAIO INOX
<b>CODICE PRODOTTO</b>	PCN 751N T/IX/HA	PCN 753N T/IX/HA	PCN 753N U/IX/HA	PPH 60G DF/IX
<b>EAN Code</b>	869991734500	869991734470	869991734480	8050147598542
Linea Estetica	New Style	New Style	New Style	My Menu Flame Control
Larghezza piano cottura (cm)	75	75	75	60
Finitura/Colore	Inox	Inox	Inox	Inox
<b>CARATTERISTICHE PRINCIPALI</b>				
<b>MyMenu Flame Control</b>	-	-	-	•
Numero fuochi	5	5	5	4
Numero manopole	5	5	5	4
Posizione manopole	Frontale	Frontale	Frontale	Frontale
Finitura manopole	Inox effetto milleluci	Inox effetto milleluci	Inox effetto milleluci	Silver
Numero griglie	3	3	3	2
Finitura delle griglie	Ghisa	Iron Tech	Iron Tech	Ghisa
Bruciatori ad alta efficienza	-	-	-	-
Valvole di sicurezza	•	•	•	•
Accensione elettronica sottomanopola	•	•	•	•
<b>ZONE COTTURA/BRUCIATORI</b>				
<b>Anteriore Sinistro</b>				
Tipologia	Ausiliario	Ausiliario	Ausiliario	Semirapido
Diametro (mm)	55	55	55	75
Potenza (W)	1000	1000	1000	1650
<b>Posteriore Sinistro</b>				
Tipologia	Rapido	Rapido	Rapido	Semirapido
Diametro (mm)	100	100	100	75
Potenza (W)	2600	2600	2600	1650
<b>Anteriore Destro</b>				
Tipologia	Semirapido	Semirapido	Semirapido	Ausiliario
Diametro (mm)	75	75	75	55
Potenza (W)	1650	1650	1650	1000
<b>Posteriore Destro</b>				
Tipologia	Semirapido	Semirapido	Semirapido	Doppia Corona
Diametro (mm)	75	75	75	130
Potenza (W)	1650	1650	1650	3500
<b>Centrale</b>				
Tipologia	Tripla corona	Tripla corona	Rapido	-
Diametro (mm)	130	130	100	-
Potenza (W)	3600	3600	2600	-
<b>Centrale sinistro</b>				
Tipologia	-	-	-	-
Diametro (mm)	-	-	-	-
Potenza (W)	-	-	-	-
<b>Centrale destro</b>				
Tipologia	-	-	-	-
Diametro (mm)	-	-	-	-
Potenza (W)	-	-	-	-
<b>Centrale anteriore</b>				
Tipologia	-	-	-	-
Diametro (mm)	-	-	-	-
Potenza (W)	-	-	-	-
<b>Centrale posteriore</b>				
Tipologia	-	-	-	-
Diametro (mm)	-	-	-	-
Potenza (W)	-	-	-	-
<b>DATI TECNICI</b>				
Tensione (V)	220-240	220-240	220-240	220-230
Frequenza (Hz)	50/60	50/60	50/60	50/60
<b>DIMENSIONI</b>				
Dimensione del prodotto AxLxP (mm)	39x750x510	39x750x510	33x750x510	38x590x510
Peso netto/lordo (Kg)	11,2/12,1	9,6/10,2	9,2/10,1	9,7/10,1

PIANI COTTURA A GAS	NEWSTYLE		60 CM
<b>CODICE PRODOTTO</b>	PCN 641N T/IX/HA	PCN 643N T/IX/HA	PCN 643N IX/HA
<b>EAN Code</b>	869991734520	869991734430	869991734450
Linea Estetica	New Style	New Style	New Style
Larghezza piano cottura (cm)	60	60	60
Finitura/Colore	Inox	Inox	Inox
<b>CARATTERISTICHE PRINCIPALI</b>			
<b>MyMenu Flame Control</b>	-	-	-
Numero fuochi	4	4	4
Numero manopole	4	4	4
Posizione manopole	Frontale	Frontale	Frontale
Finitura manopole	Inox effetto milleluci	Inox effetto milleluci	Inox effetto milleluci
Numero griglie	2	2	2
Finitura delle griglie	Ghisa	Iron Tech	Iron Tech
Bruciatori ad alta efficienza	-	-	-
Valvole di sicurezza	•	•	•
Accensione elettronica sottomanopola	•	•	•
<b>ZONE COTTURA/BRUCIATORI</b>			
<b>Anteriore Sinistro</b>			
Tipologia	-	-	-
Diametro (mm)	-	-	-
Potenza (W)	-	-	-
<b>Posteriore Sinistro</b>			
Tipologia	-	-	-
Diametro (mm)	-	-	-
Potenza (W)	-	-	-
<b>Anteriore Destro</b>			
Tipologia	-	-	-
Diametro (mm)	-	-	-
Potenza (W)	-	-	-
<b>Posteriore Destro</b>			
Tipologia	-	-	-
Diametro (mm)	-	-	-
Potenza (W)	-	-	-
<b>Centrale</b>			
Tipologia	-	-	-
Diametro (mm)	-	-	-
Potenza (W)	-	-	-
<b>Centrale sinistro</b>			
Tipologia	Rapido	Rapido	Rapido
Diametro (mm)	100	100	100
Potenza (W)	2600	2600	2600
<b>Centrale destro</b>			
Tipologia	Tripla Corona	Tripla Corona	Semirapido
Diametro (mm)	130	130	75
Potenza (W)	3600	3600	1650
<b>Centrale anteriore</b>			
Tipologia	Semirapido	Semirapido	Semirapido
Diametro (mm)	75	75	75
Potenza (W)	1650	1650	1650
<b>Centrale posteriore</b>			
Tipologia	Ausiliario	Ausiliario	Ausiliario
Diametro (mm)	55	55	55
Potenza (W)	1000	1000	1000
<b>DATI TECNICI</b>			
Tensione (V)	220-240	220-240	220-240
Frequenza (Hz)	50/60	50/60	50/60
<b>DIMENSIONI</b>			
Dimensione del prodotto AxLxP (mm)	39x600x510	33x640x560	39x640x560
Peso netto/lordo (Kg)	9,5/10	8,4/8,9	7,7/8,1

PIANI COTTURA A GAS	TRADIZIONE		
<b>CODICE PRODOTTO</b>	PHN 960MST (AV) R/HA	PCN 750 T (AV) R /HA	PCN 640 T (AV) R /HA
<b>EAN Code</b>	8050147549629	8050147547496	8050147547502
Linea Estetica	Tradizione	Tradizione	Tradizione
Larghezza piano cottura (cm)	90	75	60
Finitura/Colore	Smaltata/Avena	Smaltata/Avena	Smaltata/Avena
<b>CARATTERISTICHE PRINCIPALI</b>			
<b>MyMenu Flame Control</b>	-	-	-
Numero fuochi	6	5	4
Numero manopole	6	5	4
Posizione manopole	Frontale	Frontale	Frontale
Finitura manopole	Avena e Brunite	Avena e Brunite	Avena e Brunite
Numero griglie	4	3	2
Finitura delle griglie	Smaltata	Smaltata	Smaltata
Brucciatori ad alta efficienza	-	-	-
Valvole di sicurezza	•	•	-
Accensione elettronica sottomanopola	•	•	-
<b>ZONE COTTURA/BRUCIATORI</b>			
<b>Anteriore Sinistro</b>			
Tipologia	-	Ausiliario	-
Diametro (mm)	-	55	-
Potenza (W)	-	1000	-
<b>Posteriore Sinistro</b>			
Tipologia	Semirapido	Rapido	-
Diametro (mm)	75	100	-
Potenza (W)	1650	2600	-
<b>Anteriore Destro</b>			
Tipologia	Rapido	Semirapido	-
Diametro (mm)	100	75	-
Potenza (W)	2600	1650	-
<b>Posteriore Destro</b>			
Tipologia	-	Semirapido	-
Diametro (mm)	-	75	-
Potenza (W)	-	1650	-
<b>Centrale</b>			
Tipologia	-	Tripla Corona	-
Diametro (mm)	-	130	-
Potenza (W)	-	3600	-
<b>Centrale sinistro</b>			
Tipologia	Tripla Corona	-	Rapido
Diametro (mm)	130	-	100
Potenza (W)	3250	-	2600
<b>Centrale destro</b>			
Tipologia	Ausiliario	-	Tripla Corona
Diametro (mm)	55	-	130
Potenza (W)	1000	-	3600
<b>Centrale anteriore</b>			
Tipologia	Double face Multifunzione	-	Semirapido
Diametro (mm)	92x62	-	75
Potenza (W)	1500	-	1650
<b>Centrale posteriore</b>			
Tipologia	Double face Multifunzione	-	Ausiliario
Diametro (mm)	92x62	-	55
Potenza (W)	1500	-	1000
<b>DATI TECNICI</b>			
Tensione (V)	220-230	220-240	220-240
Frequenza (Hz)	50/60	50/60	50/60
<b>DIMENSIONI</b>			
Dimensione del prodotto AxLxP (mm)	33x870x510	33x750x510	33x590x510
Peso netto/lordo (Kg)	13,9/14,8	12,3/13	10,2/10,6

PIANI COTTURA A GAS	TRADIZIONE		
CODICE PRODOTTO	PHN 960MST (AN) R/HA	PCN 750 T (AN) R /HA	PCN 640 T (AN) R /HA
EAN Code	8050147549636	8050147547519	8050147547632
Linea Estetica	Tradizione	Tradizione	Tradizione
Larghezza piano cottura (cm)	90	75	60
Finitura/Colore	Smaltata/Avena	Smaltata/Avena	Smaltata/Avena
<b>CARATTERISTICHE PRINCIPALI</b>			
<b>MyMenu Flame Control</b>	-	-	-
Numero fuochi	6	5	4
Numero manopole	6	5	4
Posizione manopole	Frontale	Frontale	Frontale
Finitura manopole	Avena e Brunite	Avena e Brunite	Avena e Brunite
Numero griglie	4	3	2
Finitura delle griglie	Smaltata	Smaltata	Smaltata
Bruciatori ad alta efficienza	-	-	-
Valvole di sicurezza	•	•	-
Accensione elettronica sottomanopola	•	•	-
<b>ZONE COTTURA/BRUCIATORI</b>			
<b>Anteriore Sinistro</b>			
Tipologia	-	Ausiliario	-
Diametro (mm)	-	55	-
Potenza (W)	-	1000	-
<b>Posteriore Sinistro</b>			
Tipologia	Semirapido	Rapido	-
Diametro (mm)	75	100	-
Potenza (W)	1650	2600	-
<b>Anteriore Destro</b>			
Tipologia	Rapido	Semirapido	-
Diametro (mm)	100	75	-
Potenza (W)	2600	1650	-
<b>Posteriore Destro</b>			
Tipologia	-	Semirapido	-
Diametro (mm)	-	75	-
Potenza (W)	-	1650	-
<b>Centrale</b>			
Tipologia	-	Tripla Corona	-
Diametro (mm)	-	130	-
Potenza (W)	-	3600	-
<b>Centrale sinistro</b>			
Tipologia	Tripla Corona	-	Rapido
Diametro (mm)	130	-	100
Potenza (W)	3250	-	2600
<b>Centrale destro</b>			
Tipologia	Ausiliario	-	Tripla Corona
Diametro (mm)	55	-	130
Potenza (W)	1000	-	3600
<b>Centrale anteriore</b>			
Tipologia	Double face Multifunzione	-	Semirapido
Diametro (mm)	92x62	-	75
Potenza (W)	1500	-	1650
<b>Centrale posteriore</b>			
Tipologia	Double face Multifunzione	-	Ausiliario
Diametro (mm)	92x62	-	55
Potenza (W)	1500	-	1000
<b>DATI TECNICI</b>			
Tensione (V)	220-230	220-240	220-240
Frequenza (Hz)	50/60	50/60	50/60
<b>DIMENSIONI</b>			
Dimensione del prodotto AxLxP (mm)	33x870x510	33x750x510	33x590x510
Peso netto/lordo (Kg)	13,9/14,8	12,3/13	10,2/10,6

FRIGORIFERI	SPACE 400			
<b>CODICE PRODOTTO</b>	HA SP70 T132	HA SP70 T111	HA SP70 T121 2	BCB 4020 E
<b>EAN Code</b>	5054645661060	5054645661169	8050147702062	8050147667842
<b>CARATTERISTICHE GENERALI</b>				
Tipologia	Combinato	Combinato	Combinato	Combinato
Classe efficienza energetica su una scala da A (bassi consumi) a G (alti consumi)	D	E	E	E
Sistema di raffreddamento	Total No Frost	Total No Frost	Total No Frost	Statico ventilato
Capacità totale netta (lt)	394	394	394	400
Sistema di controllo	Display Touch	Display Touch	Display Touch	Display Touch
Connesione	-	-	-	-
Compressore Inverter	•	•	•	•
Porte reversibili	•	•	•	•
Tipologia cerniere	Invisibili	Invisibili	Invisibili	Invisibili
Classe climatica	SN-T	SN-T	SN-T	SN-ST
Livello di rumorosità(dBA)	32	32	32	35
Classe di rumorosità	B	B	B	B
Consumo di energia KWh/anno	205	257	257	248
<b>COMPARTO FRIGORIFERO</b>				
Capacità totale frigorifero netta (lt)	295	295	295	299
Sistema di raffreddamento	No Frost	No Frost	No Frost	Statico ventilato
Ventola di raffreddamento	•	•	•	•
Parete posteriore in metallo	-	-	-	-
Ripiani in cristallo	5 (di cui 3 regolabili)	4 (di cui 3 regolabili)	4 (di cui 2 regolabili)	4 (di cui 3 regolabili)
Balconcini controporta	1	1	1	4
Balconcini controporta mezza lunghezza	4	4	4	-
Vassoio per uova	•	•	•	•
Portabottiglie	•	-	-	•
Comparto alimenti freschi	•	-	•	-
Cassetto frutta e verdura	•	•	•	•
Controllo umidità integrata	•	•	•	-
VitalCare	-	-	-	-
FreshShield	-	-	-	-
Holiday mode	•	•	•	-
Quick cool	-	-	-	-
Avviso porta aperta	•	•	•	•
<b>COMPARTO FREEZER</b>				
Capacità congelatore netta (lt)	99	99	99	101
Sistema di raffreddamento	No Frost	No Frost	No Frost	Low Frost
Numero di cassette freezer	3	3	3	3
Easy access	•	•	•	-
Ripiani	1	1	1	2
Balconcini controporta	-	-	-	-
Vassoio cubetti ghiaccio	•	•	•	-
Quick freeze	•	•	•	-
Categoria stelle	4	4	4	4
<b>DIMENSIONI</b>				
Dimensioni del prodotto AxLxP (cm)	193,5x69x55,1	193,5x69x55,1	193,5x69x55,1	193,5x69x54,5
Dimensioni del prodotto imballato AxLxP (cm)	201,4x73,2x63	201,4x73,2x63	201,4x73,2x63	201,4x73,2x60,6

FRIGORIFERI	COMBINATI TOTAL NO FROST		
<b>CODICE PRODOTTO</b>	HPK2 5322 B4E1	HPK2 5293 B5E1	HPK2 5292 B4E1
<b>EAN Code</b>	8050147737088	5054645734054	8050147737095
<b>CARATTERISTICHE GENERALI</b>			
Tipologia	Combinato	Combinato	Combinato
Classe efficienza energetica su una scala da A (bassi consumi) a G (alti consumi)	E	D	E
Sistema di raffreddamento	Total No Frost	Total No Frost	Total No Frost
Capacità totale netta (lt)	300	270	270
Sistema di controllo	Display Touch	Display Touch	Display Touch
Connesione	•	•	•
Compressore Inverter	-	•	-
Porte reversibili	•	•	•
Tipologia cerniere	Invisibili	Invisibili	Invisibili
Classe climatica	SN-T	SN-T	SN-ST
Livello di rumorosità(dBA)	37	35	37
Classe di rumorosità	C	B	C
Consumo di energia KWh/anno	231	186	233
<b>COMPARTO FRIGORIFERO</b>			
Capacità totale frigorifero netta (lt)	224,00	194,00	194,00
Sistema di raffreddamento	No Frost	No Frost	No Frost
Ventola di raffreddamento	•	•	•
Parete posteriore in metallo	-	•	•
Ripiani in cristallo	5 (di cui 3 regolabili)	5 (di cui 3 regolabili)	5 (di cui 3 regolabili)
Balconcini controporta	2	2	2
Balconcini controporta mezza lunghezza	4	4	4
Vassoio per uova	•	•	•
Portabottiglie	•	•	•
Comparto alimenti freschi	•	•	•
Cassetto frutta e verdura	•	•	•
Controllo umidità integrata	-	-	-
VitalCare	•	•	•
FreshShield	-	•	-
Holiday mode	•	•	-
Quick cool	-	-	•
Avviso porta aperta	•	•	-
<b>COMPARTO FREEZER</b>			
Capacità congelatore netta (lt)	76	76	76
Sistema di raffreddamento	-	-	No Frost
Numero di cassette freezer	-	-	3
Easy access	-	-	-
Ripiani	-	-	-
Balconcini controporta	-	-	•
Vassoio cubetti ghiaccio	-	•	-
Quick freeze	•	•	•
Categoria stelle	-	-	4
<b>DIMENSIONI</b>			
Dimensioni del prodotto AxLxP (cm)	193,5x54x55	177,5x54x55	177,5x54x55
Dimensioni del prodotto imballato AxLxP (cm)	202,7x57,5x60	187x57,5x60	187x57,5x60

FRIGORIFERI	COMBINATI STATICI			
<b>CODICE PRODOTTO</b>	HAC20D011A1	HAC18D011A1	HAC18D011B1	HAC18D041A1
<b>EAN Code</b>	8050147677766	8050147677551	8050147694138	8050147677599
<b>CARATTERISTICHE GENERALI</b>				
Tipologia	Combinato	Combinato	Combinato	Combinato
Classe efficienza energetica su una scala da A (bassi consumi) a G (alti consumi)		E		
Sistema di raffreddamento	Statico ventilato	Statico ventilato	Statico ventilato	Statico
Capacità totale netta (lt)	300	268	268	268
Sistema di controllo	Display LED	Display LED	Display LED	Display LED
Connesione	-	-	-	-
Compressore Inverter	•	-	-	-
Porte reversibili	•	•	•	•
Tipologia cerniere	Scorrevoli	Scorrevoli	Scorrevoli	Scorrevoli
Classe climatica	-	SN-T	-	-
Livello di rumorosità(dBA)	34	34	34	34
Classe di rumorosità	B	B	B	B
Consumo di energia kWh/anno	225	227	227	227
<b>COMPARTO FRIGORIFERO</b>				
Capacità totale frigorifero netta (lt)	221	189	189	189
Sistema di raffreddamento	Statico	Statico	Statico	Statico
Ventola di raffreddamento	•	•	•	-
Parete posteriore in metallo	-	-	-	-
Ripiani in cristallo	5 (di cui 3 regolabili)	5 (di cui 4 regolabili)	4 (di cui 3 regolabili)	5 (di cui 4 regolabili)
Balconcini controporta	2	2	2	2
Balconcini controporta mezza lunghezza	4	3	3	3
Vassoio per uova	•	-	-	-
Portabottiglie	-	-	•	-
Comparto alimenti freschi	•	-	-	-
Cassetto frutta e verdura	•	•	•	•
Controllo umidità integrata	-	-	•	-
VitalCare	-	-	-	-
FreshShield	-	-	-	-
Holiday mode	-	-	-	-
Quick cool	•	•	•	•
Avviso porta aperta	•	•	•	•
<b>COMPARTO FREEZER</b>				
Capacità congelatore netta (lt)	79	79	79	79
Sistema di raffreddamento	Low Frost	Low Frost	Low Frost	Low Frost
Numero di cassette freezer	3	3	3	3
Easy access	•	•	•	•
Ripiani	2	2	2	2
Balconcini controporta	-	-	-	-
Vassoio cubetti ghiaccio	-	-	-	-
Quick freeze	•	•	•	•
Categoria stelle	4	4	4	4
<b>DIMENSIONI</b>				
Dimensioni del prodotto AxLxP (cm)	193,5x54x54,5	177x54x54,5	177x54x54,5	177x54x54,5
Dimensioni del prodotto imballato AxLxP (cm)	184x58x60,8	184x58x60,8	184x58x60,8	184x58x60,8
<b>MODELLO - APERTURA PORTA SINISTRA</b>				HAC18D021A1 LH
<b>EAN Code</b>				8050147677575

FRIGORIFERI	DOPPIA PORTA	
<b>CODICE PRODOTTO</b>	T 16 A2 D/HA 2	BD 2422/HA 2
<b>EAN Code</b>	8050147671016	8050147669419
<b>CARATTERISTICHE GENERALI</b>		
Tipologia	Doppia porta	Doppia porta
Classe efficienza energetica su una scala da A (bassi consumi) a G (alti consumi)	E	E
Sistema di raffreddamento	Statico	Statico
Capacità totale netta (lt)	239	218
Sistema di controllo	Display LED	Display LED
Connesione	-	-
Compressore Inverter	-	-
Porte reversibili	•	•
Tipologia cerniere	Scorrevoli	Scorrevoli
Classe climatica	N-T	SN-T
Livello di rumorosità(dBA)	35	36
Classe di rumorosità	B	C
Consumo di energia KWh/anno	190	181
<b>COMPARTO FRIGORIFERO</b>		
Capacità totale frigorifero netta (lt)	191	178
Sistema di raffreddamento	Statico	Statico
Ventola di raffreddamento	-	-
Parete posteriore in metallo	-	-
Ripiani in cristallo	5 (di cui 4 regolabili)	4 (di cui 3 regolabili)
Balconcini controporta	4	3
Balconcini controporta mezza lunghezza	-	-
Vassoio per uova	•	•
Portabottiglie	-	-
Comparto alimenti freschi	-	-
Cassetto frutta e verdura	•	•
Controllo umidità integrata	-	-
VitalCare	-	-
FreshShield	-	-
Holiday mode	-	-
Quick cool	-	-
Avviso porta aperta	-	-
<b>COMPARTO FREEZER</b>		
Capacità congelatore netta (lt)	48	40
Sistema di raffreddamento	Statico	Statico
Numero di cassette freezer	-	0
Easy access	-	-
Ripiani	-	1
Balconcini controporta	-	-
Vassoio cubetti ghiaccio	•	•
Quick freeze	-	-
Categoria stelle	-	4
<b>DIMENSIONI</b>		
Dimensioni del prodotto AxLxP (cm)	157,6x54x54,5	144,1x54x54,5
Dimensioni del prodotto imballato AxLxP (cm)	164x58,4x60,1	150,6x58,4x60,1
<b>MODELLO - APERTURA PORTA SINISTRA</b>		BD 2422 S/HA 2
<b>EAN Code</b>		8050147669433

FRIGORIFERI	MONOPORTA		
<b>CODICE PRODOTTO</b>	HASD18A011A1	HASD18F013A1	SZ 12 A2 D/HA 2
<b>EAN Code</b>	8050147688274	8050147688557	8050147669082
<b>CARATTERISTICHE GENERALI</b>			
Tipologia	Monoporta	Monoporta congelatore	Monoporta con celletta
Classe efficienza energetica su una scala da A (bassi consumi) a G (alti consumi)	E	E	E
Sistema di raffreddamento	Statico ventilato	No Frost	Statico
Capacità totale netta (lt)	306	209	189
Sistema di controllo	Display LED	Display Touch	Display LED
Connesione	-	-	-
Compressore Inverter	•	•	•
Porte reversibili	•	•	•
Tipologia cerniere	Scorrevoli	Scorrevoli	Scorrevoli
Classe climatica	SN-T	SN-T	SN-ST
Livello di rumorosità(dBA)	30	38	36
Classe di rumorosità	B	C	C
Consumo di energia kWh/anno	113	235	151
<b>COMPARTO FRIGORIFERO</b>			
Capacità totale frigorifero netta (lt)	306	0	171
Sistema di raffreddamento	Statico	-	Statico
Ventola di raffreddamento	•	-	-
Parete posteriore in metallo	-	-	-
Ripiani in cristallo	5 (di cui 3 regolabili)	-	4 (di cui 3 regolabili)
Balconcini controporta	3	-	4
Balconcini controporta mezza lunghezza	2	-	-
Vassoio per uova	-	-	-
Portabottiglie	•	-	-
Comparto alimenti freschi	-	-	-
Cassetto frutta e verdura	2	-	•
Controllo umidità integrata	-	-	-
VitalCare	-	-	-
FreshShield	-	-	-
Holiday mode	-	-	-
Quick cool	-	-	-
Avviso porta aperta	•	•	•
<b>COMPARTO FREEZER</b>			
Capacità congelatore netta (lt)	0	209	18
Sistema di raffreddamento	-	No Frost	Statico
Numero di cassette freezer	-	8	-
Easy access	-	•	-
Ripiani	-	-	-
Balconcini controporta	-	-	-
Vassoio cubetti ghiaccio	-	-	•
Quick freeze	-	•	-
Categoria stelle	-	4	-
<b>DIMENSIONI</b>			
Dimensioni del prodotto AxLxP (cm)	177x54x54,5	177,1x54x54,5	122x54x54,5
Dimensioni del prodotto imballato AxLxP (cm)	184x58x60,8	184x58x60,8	129,3x58x60,8

FRIGORIFERI	SOTTOBASE		
	HABUF011	HABUL011	HABUFZ011
<b>CODICE PRODOTTO</b>	HABUF011	HABUL011	HABUFZ011
<b>EAN Code</b>	8050147674932	8050147674666	8050147674925
<b>CARATTERISTICHE GENERALI</b>			
Tipologia	Sottobase con celletta	Sottobase	Sottobase congelatore
Classe efficienza energetica su una scala da A (bassi consumi) a G (alti consumi)	E	E	E
Sistema di raffreddamento	Statico	Statico	Statico
Capacità totale netta (lt)	126	144	91
Sistema di controllo	Display LED	Display LED	Meccanico
Connesione	-	-	-
Compressore Inverter	No	-	-
Porte reversibili	•	•	•
Tipologia cerniere	Fisse	Fisse	Fisse
Classe climatica	N-T	SN-T	-
Livello di rumorosità(dBA)	41	39	41
Classe di rumorosità	C	C	-
Consumo di energia KWh/anno	150	94	174
<b>COMPARTO FRIGORIFERO</b>			
Capacità totale frigorifero netta (lt)	108	144	0
Sistema di raffreddamento	Statico	Statico	-
Ventola di raffreddamento	-	-	-
Parete posteriore in metallo	-	-	-
Ripiani in cristallo	2 (di cui 1 regolabile)	3 (di cui 2 regolabili)	-
Balconcini controporta	2	2	-
Balconcini controporta mezza lunghezza	-	-	-
Vassoio per uova	-	-	-
Portabottiglie	-	-	-
Comparto alimenti freschi	-	-	-
Cassetto frutta e verdura	•	•	-
Controllo umidità integrata	-	-	-
VitalCare	-	-	-
FreshShield	-	-	-
Holiday mode	-	-	-
Quick cool	-	-	-
Avviso porta aperta	-	-	-
<b>COMPARTO FREEZER</b>			
Capacità congelatore netta (lt)	18	-	91
Sistema di raffreddamento	Statico	-	Statico
Numero di cassette freezer	-	-	-
Easy access	-	-	-
Ripiani	-	-	-
Balconcini controporta	-	-	-
Vassoio cubetti ghiaccio	-	-	•
Quick freeze	-	-	-
Categoria stelle	-	-	-
<b>DIMENSIONI</b>			
Dimensioni del prodotto AxLxP (cm)	81,9x59,7x54,5	81,9x59,7x54,5	81,9x59,7x54,5
Dimensioni del prodotto imballato AxLxP (cm)	88x63,2x61,5	88x63,2x61,5	88x63,2x61,5

<b>CANTINE VINO</b>			
<b>CODICE PRODOTTO</b>	HAWBU60D2B	HAWBU30S2HB	HAW45S2B
<b>EAN CODE</b>	8050147710371	8050147710357	8050147710364
<b>CARATTERISTICHE PRINCIPALI</b>			
Capacità (N° bottiglie)	44	14	19
Capacità totale netta (L)	124	56	50
Sistema di controllo	Display touch	Display touch	Display touch
Gestione temperatura	Doppia	Singola	Singola
Temperatura (°C)	5° - 10°/10° - 18°	5° - 18°	5° - 18°
Meccanismo di apertura porta	Push to Open	Maniglia integrata	Push to Open
Porta in vetro anti UV	•	•	•
Cornice porta	Nero	Nero	Nero
Colore cavità interna	Nero	Nero	Nero
Sistema anti vibrazione	•	•	•
Controllo umidità	•	•	•
Luce interna	LED laterale	LED laterale	LED laterale
Numero ripiani	4	5	2
Tipo di ripiani	Legno	Legno	Legno
Apertura porta	Destra	Destra	Destra
<b>DATI TECNICI</b>			
Potenza nominale	F	F	F
Consumo di energia (KWh/anno)	104	98	100
Tensione (V)	220-240	220-240	220-240
Frequenza (Hz)	50	50	50
Tipo di spina	Schuko	Schuko	Schuko
Classe climatica	N-ST	N-ST	N-ST
Livello di rumorosità (dBA)	38	38	37
Classe di rumorosità	C	C	C
<b>DIMENSIONI</b>			
Dimensioni del prodotto AxLxP (cm)	82x59,5x56,4	82x29,5x56,5	45,6x59,5x55,7
Dimensioni del prodotto imballato AxLxP (cm)	87,5x65,5x66,5	87x34x64,5	50,5x64,5x66,5
Peso netto/lordo (kg)	52,5/56	35/37	34/39,5

LAVASTOVIGLIE	LAVASTOVIGLIE A SCOMPARSA TOTALE DA 60 CM			
CODICE PRODOTTO	HDI LYM A5S K	HA4IFA14BS	HDI LYM B5SH K	HA4IFB14BS
EAN CODE	8690842834127	8050147737323	8690842876080	8050147737316
<b>ENERGY LABEL</b>				
Capacità nominale in numero di coperti standard <sup>1)</sup>	15	14	15	14
Classe di efficienza energetica su una scala da A a G	A	A	B	B
Consumo Energetico per 100 cicli con programma Eco (EU 2017/1369) in kWh	55	54	65	64
Consumo energetico con programma Eco in kWh per ciclo di lavaggio (EU 2017/1369)	0,55	0,542	0,65	0,644
Consumo di acqua con programma Eco in litri per ciclo di lavaggio (EU 2017/1369) <sup>2)</sup>	8,9	9,5	8,9	8,9
Consumo energetico nel modo spento in W	0,35	0	0,35	0
Consumo energetico nel modo lasciato acceso in W	0,50	0	0,50	0
Tensione di Alimentazione	220-240	220-240	220-240	220-240
Frequenza di Alimentazione	50	50	50	50
Corrente Elettrica Assorbita (A)	10	10	10	10
Classe di emissione acustica aerea	B	B	B	B
Classe di efficienza di asciugatura su una scala da G (efficienza minima) ad A (efficienza massima)	A	A	A	A
Durata del programma Eco in ore (2017)	4:35	4:50	4:05	3:20
Emissioni di rumore aereo espresse in dB(A) <sup>3)</sup>	41	43	41	44
Temperature di lavaggio (°C)	da 35 a 70	da 40 a 70	da 35 a 70	da 40 a 70
<b>CARATTERISTICHE PRINCIPALI</b>				
Display	Touch	Digitale	Touch	Digitale
ActiveDry	•	•	•	•
Indicatore Luminoso di fine ciclo	-	-	-	-
<b>PROGRAMMI DI LAVAGGIO</b>				
Eco	•	•	•	•
Intensivo 70	•	-	•	-
Intensivo 65°	-	•	-	•
Misti	-	-	-	-
Delicato 40	•	-	•	-
Rapido 49'	•	-	•	-
Rapido 30°	•	-	•	-
Rapido 30'	-	•	-	•
Rapido 40'	-	-	-	-
Automatico	•	-	•	-
Quick&Dry	-	-	-	-
SilentWash	•	•	•	•
MixWash+	•	-	•	-
InnerClean	•	-	•	-
Prelavaggio	•	•	•	•
Quotidiano	•	•	•	•
Ammollo	-	-	-	-
Sanificante	-	•	-	•
Fast Wash&Dry	-	•	-	•
Selfclean	-	•	-	•
<b>OPZIONI</b>				
DeepCare	•	-	•	-
Mezzo Carico	•	-	•	-
Extra Asciugatura	•	-	•	-
OdourProtect	•	-	•	-
HomeWhiz™	•	-	•	-
Partenza ritardata (H)	•, 1-24h	•, 1-12h	•, 1-24h	•, 1-12h
Pastiglia	•	•	•	•
<b>SPIE</b>				
Start/Pausa	•	•	•	•
Mancaza brillantante	•	•	•	•
Mancaza sale	•	•	•	•
<b>CARATTERISTICHE STRUTTURALI</b>				
<b>Vasca e controporta in acciaio inox</b>	Inox	Inox	Inox	Inox
Decalcificatore regolabile	•	•	•	•
<b>Terzo Cesto</b>	-	•	-	•
<b>Cesto superiore:</b>				
Regolazione altezza	•	•	•	•
Numero flaps	3	2	3	2
Numero elementi abbattibili	3	-	3	-
<b>Cesto inferiore:</b>				
Numero elementi abbattibili	4	-	4	-
Cesto portaposate	-	-	-	-
<b>SISTEMI DI SICUREZZA</b>				
Sicurezza	AcquaStop	Overflow	AcquaStop	Overflow
<b>INSTALLAZIONE</b>				
Piedini posteriori regolabili frontalmente	•	•	•	•
Cerniere regolabili autobilancianti	•	•	•	•
Cerniere sliding - Installazione zoccolo basso	•	•	•	•
Alimentazione acqua calda (°C)	Fino a 60	Fino a 60	Fino a 60	Fino a 60
<b>DIMENSIONI</b>				
Dimensioni del prodotto (AxLxP) mm	818x598x550	820x598x555	818x598x550	820x598x555
Dimensioni prodotto imballato (AxLxP) mm	859x644x661	910x625x675	859x644x661	910x625x675
Peso netto/lordo (Kg)	37,4	35,5/37,5	37,4	35,5/37,5

\* Fino a 72° nel caso del ciclo igienizzante.

1) Per il ciclo di lavaggio standard.

2) L'informazione sull'etichetta e sulla scheda fanno riferimento al programma standard di lavaggio, questo programma è adatto per lavare stoviglie che presentano un grado di sporco normale ed è il programma più efficiente in termini di consumo di acqua.

3) Arrotondata alla cifra intera più vicina.

Informazioni fornite in conformità al Regolamento delegato n. EU 2017/1369. Hotpoint Ariston si riserva il diritto di variare alcune caratteristiche tecniche senza preavviso.

## LAVASTOVIGLIE

LAVASTOVIGLIE A SCOMPARSA TOTALE DA 60 CM

CODICE PRODOTTO	HDI LYM D4S K	HDI LYM C5S K	HA4IFKC14BS	HDI LYM B5S K
EAN CODE	8690842857027	8690842846878	8050147738009	8690842856938
<b>ENERGY LABEL</b>				
Capacità nominale in numero di coperti standard <sup>1)</sup>	14	15	14	15
Classe di efficienza energetica su una scala da A a G	D	C	C	B
Consumo Energetico per 100 cicli con programma Eco (EU 2017/1369) in kWh	84	76	74	65
Consumo energetico con programma Eco in kWh per ciclo di lavaggio (EU 2017/1369)	0,84	0,76	0,746	0,65
Consumo di acqua con programma Eco in litri per ciclo di lavaggio (EU 2017/1369) <sup>2)</sup>	9,9	8,9	8,9	8,9
Consumo energetico nel modo spento in W	0,50	0,35	0	0,35
Consumo energetico nel modo lasciato acceso in W	1,00	0,50	0	0,50
Tensione di Alimentazione	220-240	220-240	220-240	220-240
Frequenza di Alimentazione	50	50	50	50
Corrente Elettrica Assorbita (A)	10	10	10	10
Classe di emissione acustica aerea	D	B	B	B
Classe di efficienza di asciugatura su una scala da G (efficienza minima) ad A (efficienza massima)	A	A	A	A
Durata del programma Eco in ore (2017)	4:55	4:12	3:10	4:05
Emissioni di rumore aereo espresse in dB(A) <sup>3)</sup>	48	41	44	41
Temperature di lavaggio (°C)	da 35 a 70	da 35 a 70	da 40 a 70	da 35 a 70
<b>CARATTERISTICHE PRINCIPALI</b>				
Display	Touch	Touch	Digitale	Touch
ActiveDry	-	•	•	•
Indicatore Luminoso di fine ciclo	-	-	-	-
<b>PROGRAMMI DI LAVAGGIO</b>				
Eco	•	•	•	•
Intensivo 70	•	•	-	•
Intensivo 65°	-	-	•	-
Misti	-	-	-	-
Delicato 40	•	•	-	•
Rapido 49'	-	•	-	•
Rapido 30°	•	•	-	•
Rapido 30'	-	-	•	-
Rapido 40'	-	-	-	-
Automatico	•	•	-	•
Quick&Dry	•	-	-	-
SilentWash	-	•	•	•
MixWash+	-	•	-	•
InnerClean	-	•	-	•
Prelavaggio	-	•	•	•
Quotidiano	-	•	•	•
Ammollo	-	-	-	-
Sanificante	-	-	•	-
Fast Wash&Dry	-	-	•	-
Selfclean	-	-	•	-
<b>OPZIONI</b>				
DeepCare	-	•	-	•
Mezzo Carico	-	•	-	•
Extra Asciugatura	•	•	-	•
OdourProtect	-	•	-	•
HomeWhiz™	-	•	-	•
Partenza ritardata (H)	•, 3-6-9h	•, 1-24h	•, 1-12h	•, 1-24h
Pastiglia	-	•	•	•
<b>SPIE</b>				
Start/Pausa	•	•	•	•
Mancanza brillantante	•	•	•	•
Mancanza sale	•	•	•	•
<b>CARATTERISTICHE STRUTTURALI</b>				
Vasca e controporta in acciaio inox	Inox	Inox	Inox	Inox
Decalcificatore regolabile	•	•	•	•
<b>Terzo Cesto</b>				
<b>Cesto superiore:</b>				
Regolazione altezza	•	•	•	•
Numero flaps	3	3	2	3
Numero elementi abbattibili	3	3	-	3
<b>Cesto Inferiore:</b>				
Numero elementi abbattibili	4	4	-	4
Cesto portaposate	-	-	-	-
<b>SISTEMI DI SICUREZZA</b>				
Sicurezza	Overflow	AcquaStop	Overflow	AcquaStop
<b>INSTALLAZIONE</b>				
Piedini posteriori regolabili frontalmente	•	•	•	•
Cerniere regolabili autobilancianti	•	•	•	•
Cerniere sliding - Installazione zoccolo basso	•	•	•	•
Alimentazione acqua calda (°C)	Fino a 60	Fino a 60	Fino a 60	Fino a 60
<b>DIMENSIONI</b>				
Dimensioni del prodotto (AxLxP) mm	818x598x550	818x598x550	820x598x555	818x598x550
Dimensioni prodotto imballato (AxLxP) mm	859x644x661	859x644x661	910x625x675	859x644x661
Peso netto/lordo (Kg)	37,4	37,4	35,5/37,5	37,4

\* Fino a 72° nel caso del ciclo igienizzante.

1) Per il ciclo di lavaggio standard.

2) L'informazione sull'etichetta e sulla scheda fanno riferimento al programma standard di lavaggio, questo programma è adatto per lavare stoviglie che presentano un grado di sporco normale ed è il programma più efficiente in termini di consumo di acqua.

3) Arrotondata alla cifra intera più vicina.

Informazioni fornite in conformità al Regolamento delegato n. EU 2017/1369. Hotpoint Ariston si riserva il diritto di variare alcune caratteristiche tecniche senza preavviso.

LAVASTOVIGLIE	LAVASTOVIGLIE A SCOMPARSATA TOTALE DA 60 CM			LAVASTOVIGLIE A SCOMPARSATA TOTALE DA 45 CM
CODICE PRODOTTO	HDI LYM D2S K	HDI LYM D2 K	H2I HD524 A	HA2IE10CS80
EAN CODE	8690842868054	8690842857072	8050147663080	869991698670
<b>ENERGY LABEL</b>				
Capacità nominale in numero di coperti standard <sup>1)</sup>	14	14	14	10
Classe di efficienza energetica su una scala da A a G	D	D	E	E
Consumo Energetico per 100 cicli con programma Eco (EU 2017/1369) in kWh	84	84	95	76
Consumo energetico con programma Eco in kWh per ciclo di lavaggio (EU 2017/1369)	0,84	0,84	0,95	0,75
Consumo di acqua con programma Eco in litri per ciclo di lavaggio (EU 2017/1369) <sup>2)</sup>	10,9	10,9	9,5	11,5
Consumo energetico nel modo spento in W	0,50	0,5	0	0,5
Consumo energetico nel modo lasciato acceso in W	1,00	1,00	0,5	0,5
Tensione di Alimentazione	220-240	220-240	220-240	220-240
Frequenza di Alimentazione	50	50	50	50
Corrente Elettrica Assorbita (A)	10	10	10	10
Classe di emissioni acustica aerea	D	D	B	C
Classe di efficienza di asciugatura su una scala da G (efficienza minima) ad A (efficienza massima)	A	A	A	E
Durata del programma Eco in ore (2017)	4:40	4:40	2:35	04:30
Emissioni di rumore aereo espresse in dB(A) <sup>3)</sup>	48	48	44	47
Temperature di lavaggio (°C)	da 35 a 70	da 35 a 70	da 45 a 65*	da 40 a 70
<b>CARATTERISTICHE PRINCIPALI</b>				
Display	Touch	Touch	Digitale	Digitale
ActiveDry	-	-	-	-
Indicatore Luminoso di fine ciclo	-	-	-	-
<b>PROGRAMMI DI LAVAGGIO</b>				
Eco	•	•	•	•
Intensivo 70	•	•	•	-
Intensivo 65°	-	-	-	•
Misti	-	-	-	•
Delicato 40	•	•	•	-
Rapido 49'	-	-	-	-
Rapido 30°	•	•	•	-
Rapido 30'	-	-	-	-
Rapido 40'	-	-	-	•
Automatico	•	•	•	-
Quick&Dry	•	•	•	-
SilentWash	-	-	•	-
MixWash+	-	-	•	-
InnerClean	-	-	-	-
Prelavaggio	-	-	-	-
Quotidiano	-	-	-	-
Ammollo	-	-	-	-
Sanificante	-	-	-	-
Fast Wash&Dry	-	-	-	-
Selfclean	-	-	-	-
<b>OPZIONI</b>				
DeepCare	-	-	-	-
Mezzo Carico	-	-	•	•
Extra Asciugatura	•	•	-	-
OdourProtect	-	-	-	-
HomeWhiz™	-	-	-	-
Partenza ritardata (H)	•, 3-6-9h	•, 3-6-9h	•, 1-12h	-
Pastiglia	-	-	•	-
<b>SPIE</b>				
Start/Pausa	•	•	•	•
Mancanza brillantante	•	•	•	•
Mancanza sale	•	•	•	•
<b>CARATTERISTICHE STRUTTURALI</b>				
Vasca e controporta in acciaio inox	Inox	Inox	Inox	-
Decalcificatore regolabile	•	•	•	•
Terzo Cesto	-	-	-	-
<b>Cesto superiore:</b>				
Regolazione altezza	•	•	•	•
Numero flaps	3	3	2	1
Numero elementi abbattibili	3	3	-	-
<b>Cesto inferiore:</b>				
Numero elementi abbattibili	4	4	4	-
Cesto portaposate	Sliding	Sliding	•	Fisso
<b>SISTEMI DI SICUREZZA</b>				
Sicurezza	Overflow	Overflow	Aquastop	Overflow
<b>INSTALLAZIONE</b>				
Piedini posteriori regolabili frontalmente	•	•	•	•
Cerniere regolabili autobilancianti	•	•	•	•
Cerniere sliding - Installazione zoccolo basso	•	-	-	-
Alimentazione acqua calda (°C)	Fino a 60	Fino a 60	Fino a 60	Fino a 60
<b>DIMENSIONI</b>				
Dimensioni del prodotto (AxLxP) mm	818x598x550	818x598x550	820x598x555	820x448x555
Dimensioni prodotto imballato (AxLxP) mm	859x644x661	859x644x661	859x644x661	890x500x675
Peso netto/lordo (Kg)	37,4	34,4	35,5/37,5	29,6/31,6

\* Fino a 72° nel caso del ciclo igienizzante.

<sup>1)</sup> Per il ciclo di lavaggio standard.

<sup>2)</sup> L'informazione sull'etichetta e sulla scheda fanno riferimento al programma standard di lavaggio, questo programma è adatto per lavare stoviglie che presentano un grado di sporco normale ed è il programma più efficiente in termini di consumo di acqua.

<sup>3)</sup> Arrotondata alla cifra intera più vicina.

Informazioni fornite in conformità al Regolamento delegato n. EU 2017/1369. Hotpoint Ariston si riserva il diritto di variare alcune caratteristiche tecniche senza preavviso.

<b>LAVATRICI CARICA FRONTALE</b>		
<b>CODICE PRODOTTO</b>	BI WMHG 9146 EU	BI WMHG 8146 EU
<b>EAN Code</b>	8690842873829	8050147732830
Tipologia	Lavatrice da incasso	Lavatrice da incasso
Capacità di carico in Kg	9	8
Efficienza energetica	A	A
Consumo energetico medio per 100 cicli (kWh)	49	47
Consumo d'energia programma Eco 40-60 (kWh)	0,703	0,66
Consumo d'energia in modalità spento (W)	0,5	0,5
Consumo d'energia in modalità Stand-by (W)	0,5	0,5
Consumo medio di acqua per ciclo in litri	50	48
Classe d'efficienza in centrifuga	B	B
Massima velocità di centrifuga	1400	1400
Umidità del carico asciutto dopo programma Eco 40-60 (%)	53	53
Durata del programma Eco 40-60 a pieno carico (h)	03:48	03:35
Durata del programma Eco 40-60 a mezzo carico (h)	02:54	02:48
Rumorosità [dB(A)]	70	70
Classe di rumorosità	A	A
Resistenza (W)	1850	1850
Tensione (V)	220-240	220-240
Frequenza (Hz)	50	50
Tipo di spina	Schuko	Schuko
<b>DIMENSIONI</b>		
Dimensioni prodotto (AxLxP) cm	81,5x59,5x54,5	81,5x59,5x54,5
Dimensioni prodotto imballato (AxLxP) cm	89,0x64,5x59,5	89,0x64,5x59,5
Peso lordo/netto (kg)	68,5/66,5	68,5/66,5
<b>INTERFACCIA UTENTE</b>		
Display	Big Digit	Big Digit
<b>PROGRAMMI</b>	•	•
Antimacchia 40°	•	•
Antimacchia Rapido	•	•
Bianchi	•	•
Biancheria 7 giorni	•	•
Eco 40-60	•	•
Misti	•	•
Cotone	•	•
Sintetici	•	•
Colorati	•	•
Rapido 30'	•	•
Lana	•	•
20°	•	•
Delicati	•	•
Piumini	•	•
Risciacquo & Centrifuga	•	•
Centrifuga & Scarico	•	•
<b>OPZIONI</b>	•	•
Risparmio Energia	•	•
Avvio Ritardato	•	•
Extra Risciacquo	•	•
Intensità di lavaggio	•	•
Temperatura	•	•
Centrifuga	•	•
Blocco Tasti/Sicurezza Bambini	•	•

<b>LAVASCIUGA CARICA FRONTALE</b>	
<b>CODICE PRODOTTO</b>	BI WDHG 861436 EU
<b>EAN Code</b>	8690842873652
Tipologia	Lavasciuga da incasso
Capacità di carico in Kg	8
Capacità di asciugatura in Kg	6
Efficienza energetica	A
Efficienza energetica Asciugatura	D
Consumo energetico medio per 100 cicli (kWh)	55
Consumo d'energia programma Eco 40-60 (kWh)	0,66
Consumo d'energia in modalità spento (W)	0,5
Consumo d'energia in modalità Stand-by (W)	0,5
Consumo medio di acqua per ciclo in litri	/
Consumo medio di acqua per ciclo di lavaggio e asciugatura in litri	65
Classe d'efficienza in centrifuga	B
Massima velocità di centrifuga	1400
Umidità del carico asciutto dopo programma Eco 40-60 (%)	53
Durata del programma Eco 40-60 a pieno carico (h)	03:35
Durata del programma Eco 40-60 a mezzo carico (h)	02:48
Rumorosità [dB(A)]	70
Classe di rumorosità	A
Resistenza (W)	1850
Tensione (V)	220-240
Frequenza (Hz)	50
Tipo di spina	Schuko
<b>DIMENSIONI</b>	
Dimensioni prodotto (AxLxP) cm	81,5x59,5x54,5
Dimensioni prodotto imballato (AxLxP) cm	89,0x64,5x59,5
Peso lordo/netto (kg)	68/66
<b>INTERFACCIA UTENTE</b>	
Display	Big Digit
<b>PROGRAMMI</b>	
Misti Lava&Asciuga	•
Camicie Lava&Asciuga	•
Stira Facile	•
Rinfresca Vapore	•
Cotone	•
Sintetici	•
Antimacchia Rapido	•
Antimacchia 40°	•
Bianchi	•
Eco 40-60	•
20°	•
Delicati	•
Lana	•
Rapido 30'	•
Risciacquo & Centrifuga	•
Centrifuga & Scarico	•
Eco 40-60(Lavaggio&Asciugatura)	•
<b>OPZIONI</b>	
Energy saver	•
Partenza ritardata	•
Temperatura	•
Centrifuga	•
Impostare l'asciugatura	•
Solo Asciugatura	•
Blocco Tasti/ Sicurezza Bambini	•

# GLI ACCESSORI

Wpro è la linea di accessori e prodotti per la cura degli elettrodomestici, nata da una solida esperienza professionale e **oltre 25 anni di specializzazione nel settore**. La gamma comprende soluzioni universali, di alta qualità, progettate per offrire risultati professionali e mantenere le prestazioni degli elettrodomestici nel tempo. Prodotti di qualità per la pulizia e l'igiene, testati dai nostri laboratori e frutto della ricerca continua di formulazioni altamente efficaci e al tempo stesso rivolte al rispetto delle superfici da trattare e dell'ambiente.

Prodotti appositamente **studiati per soddisfare le tue specifiche esigenze di pulizia**: dal grasso incrostato del forno, ai cattivi odori del frigorifero, alle tracce di grasso nella lavastoviglie...

E una serie di prodotti per mantenere più a lungo l'elettrodomestico, evitando prematuri danneggiamenti.

Per maggiori informazioni, contatta il nostro Servizio Clienti.





# 5 ANNI DI GARANZIA

Gli elettrodomestici da incasso Hotpoint Ariston beneficiano di ben tre anni di assistenza supplementare oltre ai due anni di garanzia convenzionale.

Un servizio offerto gratuitamente dal brand ai propri clienti fino al 28 febbraio 2027, registrando i prodotti entro 30 giorni dall'acquisto o dalla consegna.

Per registrare i prodotti acquistati e prendere visione del regolamento, visita il sito [www.promozionihotpoint.it](http://www.promozionihotpoint.it).

NOTE

A series of horizontal dotted lines for writing notes.

**FORNI**



**ACTIVE STEAM 75**

Tre diversi livelli di vapore combinati



**ACTIVE STEAM**

Scegli cotture leggere e gustose per le tue ricette preferite



**MY MENU**

Con il display altamente intuitivo, My Menu consente di scegliere comodamente il metodo di cottura di cui hai bisogno



**FUNZIONI ASSISTITE MY MENU**

Basta selezionare tra 6 categorie di alimenti e il forno ti guiderà nell'impostazione della funzione ideale e del giusto livello di temperatura



**ACTIVE MULTIFLOW**

La cavità dei forni è dotata di 36 fori sulla parete posteriore per consentire una perfetta uniformità di distribuzione del flusso d'aria



**GUIDE TELESCOPICHE**

Le guide telescopiche rendono ancora più agevole e sicuro il controllo durante la cottura degli alimenti



**SOFT CLOSING**

Il dispositivo utilizza cerniere di nuova generazione per accompagnare dolcemente la porta del forno



**DUAL CLEAN**

Include due efficaci opzioni di autopulizia: Diamond Clean e Pulizia pirolitica



**DIAMOND CLEAN**

Tecnologia che utilizza la forza del vapore per pulire il forno senza l'uso di detergenti



**SONDA**

Il controllo costante della temperatura interna per qualsiasi alimento



**AIR FRY**

Pensato per rendere i vostri fritti deliziosamente croccanti. Grazie alla distribuzione uniforme del calore, a una potente ventola di convezione e a un vassoio dedicato



**PIZZA 310° C**

Il forno raggiunge una temperatura di 310°C così potrai gustare la tua pizza come al ristorante in meno di 10 minuti



**TWIST GRILL**

Questo accessorio innovativo e lavabile in lavastoviglie consente di girare facilmente il cibo senza utilizzare strumenti da cucina come forchette o pinze



**GIRARROSTO**

Pollo alla griglia o arrostiti fatti in casa. Cucinalo in modo gustoso e pratico nella tua cucina

**FORNI COMPATTI**



**CAVITÀ DA 52 LITRI**

Una grande cavità per garantire ampio spazio per ogni preparazione



**COOK 3**

Cucina contemporaneamente piatti diversi su tre livelli differenti senza mescolare gli aromi

**MICROONDE**



**MY MENU**

Con My Menu, puoi cucinare un'ampia varietà di piatti nel modo che preferisci



**ACTIVE MULTIWAVES TECHNOLOGY**

Una tecnologia innovativa che garantisce la perfetta distribuzione delle microonde, per ottenere una qualità di cottura superiore



**DYNAMIC CRISP**

Il piatto Crisp raggiunge rapidamente la temperatura più adatta per la doratura del cibo, rendendolo più croccante



**DYNAMIC CRISP FRY**

Solo un filo d'olio per dorare fino a 14 tipi di cibo, sia freschi che congelati



**DYNAMIC STEAM**

Cuoci con la potenza del vapore direttamente nel tuo microonde grazie all'accessorio dedicato



**DYNAMIC DEFROST**

Il sistema ideale per scongelare gli alimenti in pochi secondi in modo che tutti i valori nutrizionali siano ben conservati



**DYNAMIC AIR**

La potente ventola nella parte posteriore del microonde permette di offrire gli stessi risultati di cottura di un forno tradizionale, ma in minor tempo e risparmiando energia

**PIANI COTTURA**



**HEAT CONTROL**

Offre la possibilità di cucinare impostando la temperatura invece del livello di potenza e la mantiene stabile per ottenere risultati



**BOLLIRE E CUOCERE**

Porta a ebollizione le pentole con la semplice pressione di un pulsante, avvisa quando arriva il punto di ebollizione, e riduce automaticamente la temperatura per evitare il traboccamento



**BOLLITURA VELOCE**

L'acqua viene riscaldata rapidamente per una cottura efficiente e senza sforzo



**COMANDI SLIDER HIDE & TOUCH**

Con il piano induzione spento i comandi non si vedono, rimane visibile solo il pulsante di accensione per un'interfaccia premium



**CLEANPROTECT**

Grazie al trattamento di nanorivestimento, protegge il tuo piano cottura da aloni e segni, rendendolo 5 volte più resistente alle scheggiature



**MY MENU**

Quattro funzioni automatiche: mantenimento calore, fondere, sobbollire e bollire



**FLEXIZONE CON HEAT CONTROL**

Combina due zone di cottura in un'unica zona più lunga ed utilizzabile con Heat Control



**FLEXI DUO**

Consente di spostare pentole e padelle da una zona all'altra mantenendo lo stesso livello di calore. È anche possibile cucinare sulla zona flessibile utilizzando due pentole contemporaneamente o un'unica grande pentola



**COMBI DUO**

È possibile combinare le 2 aree in una grande zona di cottura con temperatura uniforme o suddividere l'area in 2 zone di cottura totalmente separate, anche a temperature diverse



**POWER MANAGEMENT**

Facile impostazione della potenza massima assorbita, scegliendo tra quattro diversi livelli



**18 LIVELLI DI POTENZA**

Un'ampia gamma di livelli di potenza tra cui scegliere per trovare sempre la soluzione migliore per ogni preparazione ed esigenza



**FUNZIONE DI PULIZIA**

Blocca i pulsanti dell'interfaccia utente per impedire modifiche alle impostazioni durante il processo di pulizia in caso di fuoriuscita dell'acqua sui comandi



**TOTAL FLEXI**

Utilizzabile come unica zona di cottura o 8 differenti zone con 8 diversi livelli di potenza



**ACTIVE HEAT**

L'intera superficie di cottura viene divisa in 3 o 4 zone indipendenti con diversi livelli di temperatura: media, bassa o alta



**DISPLAY ASSISTITO**

Il display testuale intuitivo ti guida attraverso la selezione dei metodi di cottura e fornisce una guida completa passo dopo passo

# GLOSSARIO



## DOPPIA FLEXI DUO

Combina due zone in un'unica area di cottura dove muovere liberamente le tue pentole



## PIANO COTTURA INDUZIONE CON CAPP A INTEGRATA



## FLEXIZONE

Unisce due zone di cottura per ottenere un'area più grande



## DIRECT FLAME

Grazie ai suoi 420 microfori regolari il calore in modo omogeneo su tutta la superficie del recipiente di cottura



## MY MENU FLAME CONTROL

Un sistema di regolazione della fiamma che consente di scegliere tra 9 livelli di potenza preimpostati



## GRIGLIA IN GHISA

Griglie in ghisa per garantire una migliore stabilità della padella



## BRUCIATORE DOPPIA CORONA

Più potenza e distribuzione uniforme del calore sotto l'intera base della pentola per risultati rapidi e uniformi



## GRIGLIE LAVABILI IN LAVASTOVIGLIE



## BRUCIATORE TRIPLA CORONA

Bruciatore a tripla corona. Cuoce fino al 15% più velocemente rispetto ad altri bruciatori rapidi

## FRIGORIFERI



## EVEN FLOW TOTAL NO FROST

Doppio sistema di ventilazione con flusso d'aria delicato, per mantenere gli alimenti freschi più a lungo e ridurre la formazione di brina e ghiaccio



## TOTAL NO FROST

Un sistema di ventilazione che evita la formazione di brina nel frigorifero e l'accumulo di ghiaccio nel congelatore



## STATICO VENTILATO

La ventola, posizionata all'interno del frigorifero, assicura una distribuzione uniforme dell'aria fredda



## INSTALLAZIONE INVISIBILE

Un innovativo sistema di traini invisibili progettato per garantire una perfetta integrazione del frigorifero in ogni cucina



## FOOD CARE SYSTEM

Garantisce una conservazione ottimale e una freschezza che dura fino a 2 settimane per frutta e verdura



## MULTICOOL FLOW

Garantisce una distribuzione uniforme dell'aria grazie alle aperture situate sui ripiani superiori e intermedi del frigorifero



## ACTIVE FRESH

Una tecnologia che ripristina rapidamente la temperatura ideale nel frigorifero ogni volta che si apre la porta



## LOW FROST

Tecnologia che aiuta a ridurre i tempi di scongelamento del freezer



## VITALCARE

Una tecnologia avanzata che riproduce il ciclo naturale della luce del giorno all'interno del cassetto frutta e verdura, aiutando a preservare gli antiossidanti di frutta e verdura fino a 7 giorni



## HOMEWHIZ™

Resta sempre connesso al tuo frigorifero con HomeWhiz™, il sistema intelligente progettato per mantenere il cibo della tua famiglia al sicuro e rendere la tua casa più efficiente dal punto di vista energetico



## MULTIFRESH ZONE

Un cassetto spazioso che offre la possibilità di impostare 3 diversi livelli di temperatura dedicati a pesce e carne, latticini, frutta e verdura



## CASSETTO FRESH ZONE+

Un cassetto progettato per frutta e verdura, grazie alla presenza di un selettore di umidità, crea l'ambiente di conservazione ideale



## ULTRA FRESH ZONE+

Cassetto sigillato per frutta e verdura con selettore di umidità, progettato per creare le condizioni di conservazione ideali



## CASSETTO DAIRY

Un cassetto dedicato per conservare gli alimenti freschi, ottimale per carne e pesce



## QUICK FREEZE PAD

Un pad in alluminio estraibile per riporre ingredienti o preparazioni e precongelerle, preservando la loro consistenza



## BALCONCINI FLESSIBILI

Balconcini flessibili e pratici, ideali per ospitare bottiglie di diverse altezze



## PORTABOTTIGLIE

Per riporre in tutta sicurezza fino a 5 bottiglie o articoli piatti di grandi dimensioni



## GUARNIZIONE HI DEFENCE

Impedisce la formazione di muffa e l'ingiallimento, allungando la vita utile della guarnizione



## DELI ZONE

Cassetto per conservare gli alimenti delicati nelle condizioni ideali



## COMPRESSORE ACTIVE INVERTER

Riduce al minimo consumo energetico, rumore e vibrazioni



## AIR TECHNOLOGY

L'aria circola nel reparto frigorifero, mantiene la temperatura costante ed uniforme e preserva il giusto livello di umidità, evitando la disidratazione dei cibi



## ILLUMINAZIONE LATERALE A LED

Garantisce una perfetta visibilità dei tuoi alimenti in ogni parte del frigorifero e consente di ridurre il consumo energetico



## FRESHZONE 0°C

Luogo ideale per conservare alimenti delicati ad una temperatura di circa 0°C, preservandone le qualità sensoriali fino a 7 giorni



## FAST FREEZE

Abbassa la temperatura e consente di congelare gli alimenti e preparare il ghiaccio in tempi record



## DUAL ZONE

Il sistema Dual Zone offre due zone di temperatura indipendenti, ideali per preservare vini rossi e bianchi e garantire condizioni ottimali di raffreddamento e conservazione



## VETRO ANTI-UV

Il vetro anti-UV protegge le bottiglie dai raggi solari, riducendo al minimo il rischio di degrado delle bottiglie di pregio e di invecchiamento precoce del vino



## RIPIANI IN LEGNO

I ripiani in legno di alta qualità, dotati di guide scorrevoli e sistema antivibrazione, accolgono facilmente bottiglie di diverse forme, garantendo una conservazione stabile e sicura



## PUSH TO OPEN

L'apertura elettronica Push to Open rende l'accesso alle bottiglie ancora più semplice e immediato



## LED LATERALE

L'illuminazione LED laterale assicura una luce brillante e uniforme, esaltando la bellezza della tua collezione senza alterarne la temperatura

## LAVASTOVIGLIE

**DEEPCARE**

La zona dedicata DeepCare nel cestello inferiore offre fino a 5 volte migliori risultati grazie a tre potenti getti che raggiungono anche i punti più difficili

**ODOURPROTECT**

Tecnologia che mantiene la lavastoviglie fresca tra un ciclo e l'altro grazie a un filtro ai carboni attivi di origine bio e a un sistema di ventilazione integrato, che riducono gli odori fino al 99%

**TERZO CESTO FLESSIBILE**

Il terzo cestello flessibile non si limita alle posate: le sue sezioni regolabili e i vassoi rimovibili accolgono tazzine, utensili lunghi e piccoli accessori, lasciando comunque libero lo spazio per i calici alti nel cestello superiore

**HOMEWHIZ™**

L'app funge da vero centro di comando, permettendo di gestire ogni fase del lavaggio e di adattare la lavastoviglie alle abitudini quotidiane, direttamente dal tuo smartphone

**ACTIVE DRY SYSTEM**

Terminato il ciclo di asciugatura e raggiunta la temperatura ideale, la porta della lavastoviglie si apre, permettendo all'aria di circolare all'interno

**MOTORE INVERTER**

Grazie alla sua capacità di variare la velocità di rotazione, può calibrare in maniera perfetta la pressione dell'acqua e, di conseguenza, la forza pulente

**AUTO PROGRAMMA**

Determina il grado di sporco delle stoviglie e imposta automaticamente la temperatura, la quantità di acqua di lavaggio e la durata del ciclo

**INTENSIVO**

Adatto al lavaggio di stoviglie, pentole e padelle molto sporche

**PROGRAMMA ECO**

Il programma di lavaggio più economico per stoviglie di uso quotidiano mediamente sporche

**DELICATO 40**

Programma speciale per la pulizia delicata dei bicchieri e delle stoviglie in vetro più delicate

**RAPIDO49**

Il programma è adatto per lavaggi quotidiani nel modo più veloce possibile

**QUICK & SHINE**

Programma di lavaggio quotidiano per stoviglie normalmente sporche, nel minor tempo possibile

**MINI**

Adatto a stoviglie quotidiane leggermente sporche che sono state raschiate o prelavate

**PRELAVAGGIO**

Adatto a rimuovere i residui dalle stoviglie sporche che verranno lasciate nella lavastoviglie per alcuni giorni, prevenendo così la formazione di cattivi odori

**SILENTWASH**

Programma di lavaggio quotidiano per stoviglie normalmente sporche lasciate nella macchina, eseguito nel modo più silenzioso possibile

**INNERCLEAN**

Questo programma è consigliato da eseguire ogni 1-2 mesi per la pulizia interna della macchina e per garantire l'igiene necessaria

**MIXWASH+**

È il programma di lavaggio più adatto per i carichi quotidiani di stoviglie miste, inclusi gli articoli in plastica

**MEZZO CARICO**

Viene utilizzata per far funzionare la macchina senza caricarla completamente. Con questa funzione è possibile risparmiare sia acqua che energia utilizzando i cestelli superiore e inferiore della macchina

**EXTRA ASCIUGATURA**

Un risciacquo extra ad alta temperatura, per i risultati di asciugatura impeccabili

**AVVIO RITARDATO**

La funzione per ritardare fino a 24 ore l'avvio del programma di lavaggio, permettendo di far partire la lavastoviglie a qualsiasi ora della giornata, anche quando sei fuori casa

**TERZO CESTO FISSO**

Il terzo cesto fisso è ideale per posate e stoviglie di piccole dimensioni

**SILENZIOSITÀ**

Grazie al Motore Inverter, le vibrazioni meccaniche sono ridotte al minimo ottenendo così la massima silenziosità

**PASTIGLIA**

Questa opzione permette di ottimizzare le prestazioni del programma in base al tipo di detersivo utilizzato

**CERNIERE SCORREVOLI****COLLEGAMENTO ACQUA CALDA**

Possibilità di collegare l'acqua ad un tubo di acqua calda (fino a 60°C)

**CESTO LIFT UP**

Il 2° rack regolabile può essere spostato verso l'alto o verso il basso per creare spazio aggiuntivo per contenere oggetti più alti o ingombranti

**AQUASTOP**

Sistema di prevenzione e contenimento delle perdite che chiude automaticamente l'ingresso dell'acqua

**OVERFLOW**

Sistema passivo di protezione dell'acqua che rileva perdite nella vasca e previene l'allagamento della casa

## LAVATRICI

**ANTIMACCHIA A 40°**

Il ciclo di lavaggio antimacchia a 40° è in grado di rimuovere completamente più di 100 macchie a soli 40°C

**TECNOLOGIA DI MOVIMENTO DIGITALE**

Tecnologia che consente al motore Dynamic Inverter di gestire fino a 10 diversi movimenti del cestello durante un singolo ciclo

**GESTIONE DELLA TEMPERATURA**

La temperatura viene impostata con precisione e costantemente monitorata

**OPTIWATER**

È un sistema a sensori che rileva e misura la quantità d'acqua e ne ottimizza il consumo

**ANTIMACCHIA 45°**

Un programma unico per eliminare più di 30 macchie in soli 45 minuti, ad una temperatura di soli 40°C

**CENTRIFUGA**

Massima velocità di centrifuga fino a 1400 giri/min

**MOTORE INVERTER**

Rende la lavatrice più stabile e silenziosa, garantendo una elevata efficienza energetica

**RINFRESCA VAPORE**

Il ciclo ideale per rinfrescare i tuoi capi preferiti. Gli odori sgradevoli vengono eliminati e le fibre distese in soli 20 minuti, esclusivamente grazie al potere del vapore

Il produttore si riserva il diritto di modificare le caratteristiche e dati tecnici senza preavviso, pertanto i prodotti possono differire da quelli descritti od illustrati in questo catalogo, non si ritiene responsabile di eventuali errori od omissioni sopraggiunti dopo la pubblicazione. Il colore degli elettrodomestici rappresentati in questo catalogo è indicativo e da utilizzarsi solo come riferimento.

Prima di procedere all'acquisto si consiglia di verificare con il negoziante che il prodotto corrisponda alle proprie esigenze. Caratteristiche e dati tecnici sono soggetti a variazioni senza preavviso. Febbraio 2026.

I prezzi esposti sono consigliati e non vincolanti.



B.C. Cucine Srl  
Via Colano, 9AN / 14ER - 16162 Genova Bolzaneto  
Tel. 010 7450123 - Fax 010 7450038  
e-mail: [commerciale@bccucine.it](mailto:commerciale@bccucine.it)  
[www.bccucine.com](http://www.bccucine.com)

**Hotpoint**  
ARISTON

**European Appliances Italy S.r.l**  
Via Varesina 204  
20156 Milano

