

# Haier

## CATALOGO LISTINO 2025-2026 ELETTRODOMESTICI DA INCASSO





**Haier**

## **HAIER PREMIUM SERVICE**

**Quando la qualità va oltre**

---

**La tranquillità di  
5 anni garantiti sui tuoi  
elettrodomestici Haier**

---

**Haier ti offre la possibilità di  
dimenticare ogni preoccupazione**

**Immagina di acquistare una cucina completa con  
almeno 3 elettrodomestici da incasso Haier.**

Una volta registrato su Haier Garanzia Estesa, potrai ottenere l'estensione di garanzia fino a 5 anni sui tuoi elettrodomestici. Questo ti garantirà serenità e protezione a lungo termine.

Consulta i termini e le condizioni sul nostro sito per maggiori dettagli su [www.haier-europe.com/it\\_IT/promozioni/garanzia-estesa-mobillieri/](http://www.haier-europe.com/it_IT/promozioni/garanzia-estesa-mobillieri/)





## PREMIUM SERVICE

### Quando la qualità va oltre

---

Con Haier premium service hai la certezza di un'assistenza rapida, premium e senza pensieri. Un servizio esclusivo per chi sceglie la qualità Haier.



#### **Intervento Rapido & Garanzia Extra – Assistenza senza attese**

- ✓ **Assistenza Veloce:** Contatto con il tecnico in 24 ore nei giorni lavorativi
- ✓ **Problema risolto entro 5 giorni:** efficienza garantita, senza lunghe attese (per danni funzionali)
- ✓ **Zero stress, zero costi aggiuntivi:** se il primo intervento non basta, sostituiamo il prodotto gratuitamente\*
- ✓ **Solo ricambi originali Haier e manodopera sempre gratuita:** qualità garantita, senza sorprese sul prezzo
- ✓ **Collaudo Personalizzato**  
Servizio esclusivo con l'acquisto di una cucina completa di almeno 3 elettrodomestici. Un tecnico specializzato verrà a casa tua per verificare il funzionamento degli elettrodomestici e spiegarti le principali caratteristiche e funzioni. Registrati su Collaudo Gratuito Haier per accedere al servizio: [https://www.haier-europe.com/it\\_IT/promozioni/collaudo-gratuito/](https://www.haier-europe.com/it_IT/promozioni/collaudo-gratuito/)
- ✓ **Kit di pulizia in omaggio**  
In caso di guasto, ti regaliamo un kit di prodotti per la pulizia



# Haier

## La Certezza della Competenza

---

Supporto costante da parte di Haier, che si prende cura delle tue esigenze e passioni, anche dopo l'acquisto.  
Qualità e Affidabilità al Primo Posto

Servizio premium con **232** Centri di Assistenza Tecnica in tutta Italia, sempre pronti a supportarti, ovunque tu sia.



### **Numero e Indirizzo Dedicato ad Ogni Esigenza**

Contatti sempre disponibili: chiama il numero 02 8271 2935 da lunedì a venerdì, dalle 9.00 alle 20.00, e sabato dalle 10.00 alle 18.00.

Si può compilare il form online su Haier Assistenza Tecnica, indicando il motivo della segnalazione e i dettagli del prodotto al seguente link:

**[https://www.haier-europe.com/it\\_IT/assistenza-tecnica/contattaci/](https://www.haier-europe.com/it_IT/assistenza-tecnica/contattaci/)**

# 10 Anni di garanzia sui ricambi

Registrare il tuo elettrodomestico Haier è semplice  
e ti assicura **10 anni di garanzia sui ricambi**.

Proteggi il tuo investimento nel tempo con il nostro servizio di alta qualità.



**Registra il prodotto online**  
BASTA UN MINUTO!

Registrando il tuo elettrodomestico entro 60 giorni dall'acquisto, attivi i 10 anni di garanzia GRATUITA sui ricambi, che includono anche gli anni già coperti dalla garanzia legale. Manodopera ed eventuali altri costi d'uscita sono esclusi. Offerta erogata da Candy Hoover Group S.r.l. (Via Comolli,16 - 20861 Brugherio (MB) Partita IVA 00786860965) e soggetta a Termini e Condizioni, da leggere con attenzione prima di aderire. Il numero di telefono è di Candy Hoover Group S.r.l. Inoltre, durante la registrazione, qualora fossi interessato, Candy Hoover Group S.r.l. ti offrirà estensioni di assistenza sui tuoi elettrodomestici di casa.



**Richiedi assistenza in garanzia**

Compila il modulo online in pochi click:

[https://www.haier-europe.com/it\\_IT/haierpremium-service/](https://www.haier-europe.com/it_IT/haierpremium-service/)



**Parla con un operatore**

Chiama il nostro **Call Center dedicato** sia ai clienti che ai rivenditori  
allo **02.82.71.29.35**, rispondiamo anche il sabato!

**Orari di apertura:**

Lun. - Ven. 9:00 - 20:00 - Sabato 10:00 - 18:00

# INNOVARE PER LA SOSTENIBILITÀ

## HAIER EUROPE

**Focalizzata sulla vita moderna e sulla sostenibilità, Haier è all'avanguardia nello sviluppo di soluzioni intelligenti che combinano tecnologia avanzata con un design accurato per una casa più efficiente.**



Nel 2023, Haier Europe ha raggiunto un impressionante tasso di recupero dei rifiuti del 96% e ha ampliato in modo significativo la sua capacità di energia rinnovabile, con iniziative chiave per l'energia solare, tra cui una centrale solare da 5,25 MWp in Turchia e un sistema da 3,3 MW in Cina. Sulla base di questi progressi, l'azienda ha recentemente ricevuto l'International Renewable Energy Certificate (I-REC), che conferma che il 100% dell'elettricità utilizzata nelle sue operazioni di produzione e amministrazione in Turchia nel 2024 è generata da energia rinnovabile.

Questo traguardo è in linea con l'ambizioso obiettivo di Haier di approvvigionarsi del 60% della sua energia da fonti rinnovabili in tutti gli impianti di produzione entro il 2025, in conformità con l'iniziativa Science Based Targets (SBTi). Haier Europe ha anche fatto passi da gigante nella conservazione delle risorse, riducendo il consumo di acqua del 60% nei suoi stabilimenti rispetto al 2020. Questo impegno fa parte di un approccio più ampio e olistico alla sostenibilità che non si concentra solo sulle operazioni, ma si estende allo sviluppo del prodotto.

Attualmente, il 100% delle lavatrici e dei forni a marchio Haier sono di Classe A, aderendo ai più alti standard di efficienza energetica disponibili sul mercato.



Oltre a produrre prodotti ad alta efficienza energetica, Haier Europe è all'avanguardia nell'IoT e nella connettività, concentrandosi sul consumo sostenibile attraverso elettrodomestici intelligenti. L'ecosistema hOn Smart Home integra elettrodomestici connessi, dispositivi per la gestione dell'energia e servizi, offrendo ai consumatori soluzioni che massimizzano l'efficienza e favoriscono uno stile di vita più sostenibile.

L'impegno di Haier Europe per la sostenibilità è ulteriormente dimostrato dalla sua recente certificazione di catena di custodia del Forest Stewardship Council che garantisce che i materiali di origine forestale utilizzati nella produzione degli elettrodomestici Haieri.

# INDUSTRY AWARDS

## HAIER EUROPE



reddot winner 2024



### RED DOT AWARD

Il Red Dot Award, simbolo di eccezionale qualità nel design, è riconosciuto a livello internazionale per la sua esclusività. Questo prestigioso riconoscimento viene assegnato solo ai prodotti che rappresentano un design straordinario. Il Red Dot Award è stato conferito ai forni delle Serie ID 4 e 6, mettendo in risalto l'innovazione e la raffinatezza insite nel loro design.

### IF DESIGN AWARD

Haier è stata premiata da due prestigiosi iF Design Awards nella categoria degli elettrodomestici da cucina per i forni delle Serie ID 4 e 6. Questi riconoscimenti, conferiti dalla più antica organizzazione indipendente di design al mondo, premiano l'impegno nel proporre uno stile unico e soluzioni innovative.

# LE MIGLIORI TECNOLOGIE AVANZATE

Da più di 30 anni Haier crede nello sviluppo di tecnologie e prodotti capaci di migliorare la vita delle persone. La ricerca costante di soluzioni innovative ci ha portati a risultati straordinari, adottando un approccio "zero distance to consumer".

## PER SODDISFARE OGNI TUA ESIGENZA CON ELEGANZA E INNOVAZIONE

Spinti da un'incessante passione per l'eccellenza e da un profondo legame con i nostri clienti, sviluppiamo soluzioni intuitive e affidabili progettate per migliorare la vita quotidiana, regalando più tempo per te stesso e un maggiore controllo sulla tua casa. Dalla ridefinizione della cucina moderna alla creazione di un ecosistema IoT completamente connesso per la casa, sviluppiamo elettrodomestici intelligenti e di alta qualità che lavorano insieme in modo armonioso per rispondere alle tue esigenze.





## TECNOLOGIA E DESIGN: LA CHIAVE DELL'ESPERIENZA SU MISURA



### **INNOVAZIONI TECNOLOGICHE AVANZATE**

Benvenuti nel mondo dei prodotti Haier, dove l'innovazione tecnologica all'avanguardia si fonde armoniosamente con un'esperienza intuitiva, offrendo prestazioni eccezionali e risultati straordinari. Le nostre linee di prodotti abbracciano l'intero spettro delle necessità quotidiane, dalla conservazione degli alimenti con le rivoluzionarie tecnologie Fresher Tech nei nostri frigoriferi, all'intelligenza artificiale integrata nella nostra gamma di lavatrici, fino alle migliori prestazioni culinarie garantite dalla nostra gamma di elettrodomestici da cucina. Da decenni, Haier si distingue nel settore degli elettrodomestici, pioniera nella creazione di soluzioni hi-tech per una vita domestica moderna e sostenibile.



### **L'ESPERIENZA SU MISURA**

Che sia cucinare, conservare o lavare, Haier comprende l'unicità delle proprie esigenze. Dalle famiglie che necessitano di un frigorifero congelatore combinato all'avanguardia, a chi cerca un forno intelligente capace di riconoscere gli alimenti e suggerire il ciclo di cottura ottimale, fino agli amanti del vino che desiderano una cantina a doppia zona con controllo preciso della temperatura per un servizio impeccabile: Haier crea soluzioni su misura che trasformano la vita quotidiana. Grazie alle funzionalità di connettività avanzate integrate nell'App hOn e all'utilizzo dell'Intelligenza Artificiale, Haier offre un'esperienza altamente personalizzabile in tutta la casa, rivoluzionando il concetto di comfort domestico.



### **DESIGN UNICO E SOFISTICATO**

Finiture e materiali pregiati per il massimo dello stile e delle performance in cucina. Il design di Haier supera così ogni aspettativa, impreziosendo l'ambiente circostante ma soprattutto adattandosi allo stile personale dei nostri consumatori, con un'armonia senza limiti.



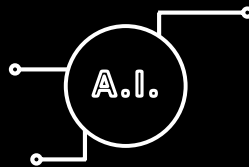
### **TUTTA LA TECNOLOGIA A PORTATA DI MANO**

La vera rivoluzione tecnologica inizia da qui.

Haier combina tecnologie innovative e connettività per creare una gamma di prodotti intelligenti che rendano l'esperienza in cucina il più confortevole e intuitiva possibile.

Si concretizza così un ecosistema connesso per cui è possibile avere il totale controllo da smartphone ovunque ci si trovi.

# ARTIFICIAL INTELLIGENCE INSIDE™



Dall'ispirazione alla creazione, la gamma da incasso Haier è progettata per valorizzare ogni momento passato in casa. Alimentato da una tecnologia avanzata, offre un supporto intuitivo per un'esperienza personalizzata e senza soluzione di continuità, combinando eleganza e precisione in ogni dettaglio.



## COTTURA

L'intelligenza artificiale di **Haier Bionicook** migliora ogni fase del processo di cottura con funzioni intuitive che ti aiutano a padroneggiare l'arte della cucina.

**Bionic Vision** riconosce una varietà di piatti, dall'antipasto al dolce, e imposta automaticamente il giusto ciclo di cottura.

**Preci Probe** misura la temperatura interna del cibo per ottenere risultati perfetti.

**Bionic Intelligence** mantiene gli elettrodomestici aggiornati ed in evoluzione, offrendo funzionalità avanzate attraverso l'App hOn, tra cui nuove funzioni con, programmi di cottura automatici e ricette. L'intelligenza artificiale all'interno del forno riconosce le tue preferenze e memorizza automaticamente le tue impostazioni per l'utilizzo successivo.

**Preci Synch** regola il livello di aspirazione della cappa in base all'attività del piano cottura.

## REFRIGERAZIONE

Le nostre tecnologie di raffreddamento anticipano e si adeguano alle proprie esigenze per offrire la perfetta conservazione degli alimenti. Grazie al sistema di gestione della temperatura proattiva, il cibo rimane fresco più a lungo. L'intelligenza artificiale, infatti, apprende dalle abitudini di spesa e dalle condizioni meteorologiche:

- L'App hOn rileva quando il consumatore si trova al supermercato e aumenta la freschezza nel suo frigorifero per essere pronto una volta tornato.
- Ogni giorno l'applicazione riconosce la temperatura esterna e la stagione ed è sempre pronta a regolare la temperatura all'interno del proprio frigorifero in base a essi.

## LAVAGGIO

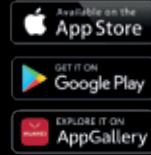
L'intelligenza artificiale è integrata anche nella lavastoviglie e nella lavatrice per ottimizzare le prestazioni di pulizia.

I sensori adattano i parametri del ciclo di lavaggio - temperatura e durata - a seconda della torbidità dell'acqua e del carico per garantire risultati di lavaggio eccellenti e prestazioni migliorate.

Washing Lens ti aiuta a ottimizzare il caricamento e suggerisce il ciclo di lavaggio perfetto per la massima efficienza fotografando il cestello della lavastoviglie con il tuo smartphone.

# SOLUZIONI PER LA CASA INTELLIGENTE

hOn



L'app hOn offre un ambiente digitale dinamico per controllare, gestire e ottimizzare i dispositivi connessi Haier. Agendo come il tuo assistente virtuale personale, anticipa le tue esigenze e fornisce soluzioni su misura senza sforzo.



## COTTURA

L'ecosistema digitale creato da Haier è pronto ad assistere ogni consumatore passo dopo passo in cucina. Un ricettario completamente digitale sempre a propria disposizione: centinaia di ricette, selezione da remoto del programma perfetto, del tempo e della temperatura e anche tanti consigli. Ora è possibile vivere un'incredibile esperienza di cucina con il minimo sforzo grazie all'App hOn.

## REFRIGERAZIONE

L'Intelligenza Artificiale e l'App hOn rivoluzionano la conservazione degli alimenti. My Inventory tiene traccia degli articoli immagazzinati, consentendoti di gestirli dal tuo smartphone. Le notifiche della data di scadenza aiutano a ridurre gli sprechi e a mantenere la freschezza, mentre la lista della spesa si sincronizza perfettamente con My Inventory, mantenendo tutto perfettamente organizzato.

## LAVAGGIO

Un set completo di funzioni garantisce che le stoviglie siano sempre perfettamente lavate grazie alla funzione Dish-Placer che consiglia il posizionamento ottimale per ogni oggetto nella lavastoviglie. Ottieni maggiori informazioni e scopri più di 20 programmi aggiuntivi specializzati per ogni tipo di lavaggio.

hOn

Scarica l'app per iniziare



## TECNOLOGIE BIONICOOK

Haier si impegna ad arricchire la vita quotidiana offrendo prestazioni eccezionali e risultati raffinati. Bionicook™ fonde l'ingegneria avanzata con un tocco umano, creando un'esperienza di cottura completamente personalizzata con notevole precisione.

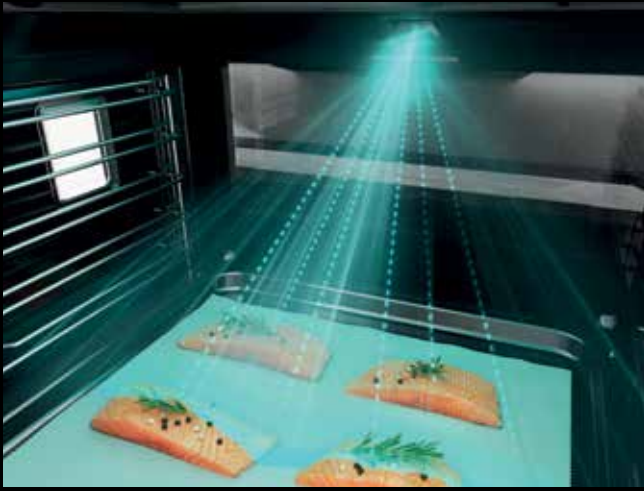
Gli elettrodomestici della serie ID Haier creano un'esperienza di cottura completamente su misura, adattandosi agli stili e alle preferenze individuali. Le Tecnologie Bionicook gestiscono ogni fattore chiave nel processo di cottura, garantendo precisione e coerenza per risultati che corrispondono al tuo approccio unico.



### INTELLIGENZA BIONICA

Una cucina completamente connessa alla tua vita e alle tue esigenze. L'app hOn offre un controllo remoto totale e l'accesso a contenuti esclusivi, dalla selezione di un piatto con impostazioni di cottura automatizzate alla creazione e personalizzazione delle proprie ricette con tempi di cottura, temperature, ingredienti e note. Con EverydayCooking, sperimenta una selezione curata di ricette realizzate dai migliori chef. Grazie alla funzione Jolly, puoi insegnare al tuo forno alcune delle tue abitudini, inviando i tuoi programmi di cottura preferiti direttamente al forno, questo li imparerà e sarà in grado di attivarli con facilità, direttamente dal pannello di controllo del forno per utilizzi futuri.

hOn



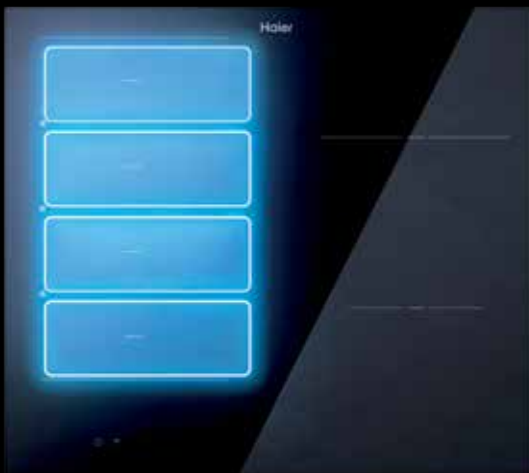
### VISIONE BIONICA

Portando la precisione di livello professionale in cucina, una telecamera integrata nel forno viene utilizzata per riconoscere un'ampia gamma di piatti, dagli antipasti ai dessert, e imposta automaticamente il ciclo di cottura ideale. Ispirata all'esperienza degli chef professionisti, questa tecnologia offre una nuova prospettiva sulla cucina, consentendo di monitorare, regolare e perfezionare ogni piatto. Con l'accesso remoto tramite l'app hOn, ti consente anche di monitorare i progressi e condividere le ricette.



### PRECISIONE BIONICA

Spingendo al massimo l'intuitività del pannello di controllo, per una cottura precisa e impeccabile, come quella di un vero chef. La ID Serie consente di avere un controllo preciso della temperatura attraverso sonde e sensori che raggiungono le giuste temperature e regolano automaticamente il livello di potenza per risultati di cottura professionali e senza pari.



### FLESSIBILITÀ BIONICA

Sperimenta un controllo senza sforzo, offrendo esperienze culinarie perfettamente calibrate modellate secondo il tuo desiderio. Con sette livelli di cottura, il forno si adatta a qualsiasi preparazione assicurandosi che sia cotta come vuoi, mentre la tecnologia Varycook e Multizone ti permettono la libertà di cui hai bisogno per padroneggiare il piano cottura come uno chef professionista. L'impressionante cavità da 44 litri dei Compact offre un ampio spazio di cottura, dandoti la possibilità di preparare più piatti con facilità.



### COTTURA VAPORE BIONICA

Per esaltare il sapore di ogni piatto, Haier presenta Bionic Steam, una gamma di tre distinte tecnologie a vapore progettate per elevare il gusto e adattarsi a ogni stile di cottura. Dalla delicata cottura a vapore agli infusi intensi, ogni funzione trasforma la cucina casalinga in un'esperienza gourmet, offrendo ogni volta risultati di livello professionale.

## INDICE

### 1/ COTTURA

ID SERIE	P. 24
FORNI	P. 29
FORNO 75 cm	P. 40
ID SERIE 6	P. 44
ID SERIE 4	P. 51
FORNI MICROONDE E SPECIALI	P. 57
PIANI COTTURA	P. 71
PIANI COTTURA INDUZIONE	P. 72
PIANI COTTURA A GAS	P. 98

### 2/ FRIGORIFERI

FRIGORIFERI COMBINATI	P. 108
FRIGORIFERO DAYLIGHT	P. 111
MONOPORTA	P. 122
SERIE IN-VISTA CASARTE	P. 128
CANTINA VINO	P. 147

### 3/ LAVAGGIO

LAVASTOVIGLIE 60 cm	P. 154
LAVASTOVIGLIE 45 cm	P. 168
LAVASTOVIGLIE TALL TUB	P. 172
LAVASTOVIGLIE A CASSETTI	P. 176
LAVATRICE E LAVASCIUGA	P. 181
ASCIUGATRICE	P. 184

### 4/ SCHEDE TECNICHE

SCHEDE TECNICHE PRODOTTI	P. 190
--------------------------	--------



## NUOVA COLLEZIONE ID SERIE

La vera rivoluzione comincia in cucina. Haier garantisce una combinazione tra tecnologia d'avanguardia e design minimalista, che permettono di vivere un'esperienza culinaria sopra ogni aspettativa.





# ID SERIE

## NUOVE COLLEZIONI FORNI

### BENVENUTI NEL FUTURO

L'evoluzione di ogni desiderio che trasforma la cucina in una vera e propria estensione della personalità. La nuova ID Serie Haier offre un'esperienza di cottura personalizzata grazie alle tecnologie Bionicook, che uniscono la forza dell'intelligenza artificiale alla sensibilità del tocco umano.



## TECNOLOGIE BIONICOOK

### VISIONE BIONICA

Un occhio sempre aperto sulla tua cucina che cambia completamente il tuo punto di vista. Grazie alla tecnologia Bionic Vision è possibile controllare, riconoscere, cucinare e condividere, grazie alla possibilità di vedere all'interno del forno attraverso una telecamera nella cavità. Un occhio esperto che è in grado di riconoscere gli alimenti e impostare automaticamente il ciclo di cottura ideale, monitorare da remoto l'andamento dei tuoi alimenti dalla tua App hOn, interrompere automaticamente la cottura quando il cibo raggiunge il risultato perfetto e creare contenuti da condividere sui social media. Ma non è tutto: il forno è in grado di memorizzare le tue preferenze di cottura, permettendoti di personalizzare completamente i risultati.



## INTELLIGENZA BIONICA

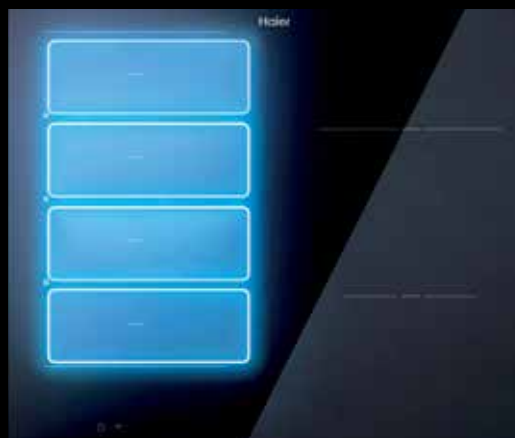
Una casa completamente connessa alla propria vita e alle proprie esigenze. L'App hOn, che definisce una nuova dimensione della cucina ridefinendone i confini fisici, fornisce il controllo totale da remoto e l'accesso a contenuti extra eccezionali: la scelta di un programma specifico, la tecnica di cottura migliore, la funzione più adatta per un determinato alimento e una serie infinita di parametri e consigli automatici che ridefiniscono l'utilizzo dell'elettrodomestico saranno a portata di click, sempre accessibili e consultabili. Così come la creazione di nuovi programmi per il lavaggio, la personalizzazione di ricette e funzioni, con la possibilità di aggiungere tempi di cottura, temperature, ingredienti e note varie. E grazie a Everydaycooking puoi consultare e cucinare un'ampia selezione di ricette dei migliori chef.

hOn



## FLESSIBILITÀ BIONICA

Soltanto risultati professionali grazie all'innovazione tecnologica di Haier, grazie al quale la cucina assume la forma dei desideri. Bionic Flexibility offre una serie di soluzioni altamente intuitive, coadiuvate da potenza e velocità perfettamente in linea con ogni genere di necessità. Caratteristiche premium che rendono i prodotti adatti ad ogni tipo di funzione ed utilizzo, tecnologie uniche ed avanzate che consentono di padroneggiare le migliori tecniche come solo i migliori Chef sanno fare, anche attraverso l'ottimizzazione e l'utilizzo sapiente dello spazio per una facilità d'utilizzo senza eguali. Il concetto di flessibilità che entra in cucina come mai prima d'ora, trascinandola in una nuova dimensione in cui l'esperienza e il risultato non hanno paragoni.



## PRECISIONE BIONICA

Spingendo al massimo l'intuitività del pannello di controllo, per una cottura precisa e impeccabile, come quella di un vero chef. La ID Serie consente di avere un controllo preciso della temperatura attraverso sonde e sensori che raggiungono le giuste temperature e regolano automaticamente il livello di potenza per risultati di cottura professionali e senza pari.



## COTTURA VAPORE BIONICA

Per esaltare il sapore di ogni piatto, Haier presenta Bionic Steam, una gamma di tre distinte tecnologie a vapore progettate per elevare il gusto e adattarsi a ogni stile di cottura. Dalla delicata cottura a vapore agli infusi intensi, ogni funzione trasforma la cucina casalinga in un'esperienza gourmet, offrendo ogni volta risultati di livello professionale.





# FORNI

Diverse soluzioni per differenti esigenze, per coloro sempre alla ricerca della massima espressione in termini di tecnologia, innovazione ed estetica. Progettati per assistere durante ogni fase del ciclo di cottura nel totale rispetto dell'ambiente grazie al controllo efficiente dei consumi. La gamma forni Haier rappresenta una soluzione tanto avanzata da rendere la vita più semplice, che trasforma il ciclo di cottura in un momento appagante grazie alle numerose funzioni. Un punto di arrivo per i cultori di tutto ciò che è all'avanguardia.

# DESIGN UNICO E SOFISTICATO

## LA TECNOLOGIA CHE RIFLETTE LA PROPRIA IDENTITÀ

### UN DESIGN TUTTO ITALIANO

Tutti i prodotti della collezione da incasso Haier nascono presso il Milan Experience Design Center (Med), situato a Milano. Il design colpisce al primo sguardo perchè le estetiche dei prodotti si integrano perfettamente tra di loro, creando un ambiente di cucina premium. La qualità e l'estetica non passano inosservate: la nuova collezione di forni Haier ha vinto l'iF Design award 2024, uno dei premi più prestigiosi per il design d'eccellenza da oltre 70 anni.

Gli elementi vincenti sono la maniglia "oltre il bordo" e il display. La maniglia, oltre a unire design interno ed esterno in modo innovativo, enfatizza la percezione artigianale dell'elettrodomestico. Il display Touch TFT, insieme all'interazione intuitiva, riduce al minimo il numero di azioni richieste durante l'utilizzo, garantendo un'interazione immediata e intuitiva per l'utente. L'integrazione di queste caratteristiche ha reso il prodotto altamente desiderabile, distinguendo l'azienda dalla concorrenza e contribuendo al suo successo.



# COLLEZIONE FORNI

## DESIGN E INNOVAZIONE SENZA COMPROMESSI

### I DETTAGLI CHE FANNO LA DIFFERENZA

La nuova collezione forni Serie 6 è caratterizzata da un elegante display ID Ultimate: Display Touch TFT a colori da 6,8 pollici offre la possibilità di navigare e controllare il tuo forno grazie ad un'interazione intuitiva, che sfrutta immagini vivaci e la PartLight per un'esperienza suggestiva.

### PARTLIGHT

Lascia che l'incantevole PartLight aggiunga un tocco di stile al viaggio culinario. Si potrà comprendere lo stato di cottura della pietanza a distanza attraverso diversi input luminosi animati.



### IL TAGLIO PERFETTO PER UN LAVORO SOFISTICATO

La forma Diamond Edge della linea Haier si riferisce al design elegante e moderno, ispirato alla nitidezza e precisione dei tagli di un diamante prezioso.

### CERNIERE RINFORZATE

Prevengono la perdita di calore, ottengono un allineamento perfetto con il mobile della cucina e forniscono un'eccezionale stabilità al forno all'interno della colonna. Grazie al loro design innovativo, consentono anche la chiusura e l'apertura ammortizzata del forno.



### CAVITÀ XXL: LA PIU' AMPIA SUL MERCATO

Dare sfogo alla creatività è facile, quando si ha tutto lo spazio per farlo: i forni Haier sono gli unici a godere dell'ampia cavità da 78 litri sui forni da 60 cm, con 7 livelli di cottura per garantire risultati efficienti.

### PORTA VETRO IN THERMO BALANCE

Progettato per garantire sicurezza ed efficienza, l'avanzato isolamento termico delle porte a 3 o 4 vetri mantiene l'esterno del forno fresco al tatto, anche a temperature più elevate. Ciò garantisce un ambiente di cottura sicuro mantenendo prestazioni energetiche ottimali.

# FORNI ID SERIE

## LA TECNOLOGIA D'AVANGUARDIA

### LA NUOVA PROSPETTIVA IN CUCINA

La ID Serie di Haier ridefinisce il concetto di cucina, offrendo un'esperienza che si adatta perfettamente alle esigenze e alle preferenze individuali. Grazie a Bionicook la tecnologia si fonde armoniosamente con il tocco umano, consentendo agli utenti di personalizzare completamente le proprie ricette. Con la ID Serie, la cucina è più di un semplice luogo dove preparare i pasti: diventa un'estensione della personalità e dello stile di vita di chi la utilizza. Inoltre, le innovazioni avanzate come la tecnologia Steam Plus e la teglia AirFry rendono la preparazione dei pasti più comoda, sana e gustosa, sempre con un occhio rivolto alla sostenibilità: tutta la nuova gamma raggiunge infatti la classe energetica A++.

# A+++



## TECNOLOGIE BIONICOOK

Tramite Bionicook, Haier realizza la collezione dei forni più completa con le tecnologie più avanzate sul mercato.

### VISIONE BIONICA



Un occhio sempre vigile sulla cucina che ne ridefinisce completamente confini e dimensione. Grazie a Bionic Vision è possibile riconoscere, controllare, cucinare e condividere la propria esperienza attraverso il prezioso ausilio della tecnologia, anche lontani da casa. Un occhio esperto e avanzato, in grado di riconoscere gli alimenti e impostare automaticamente il ciclo di cottura ideale, monitorarlo da remoto e condividerlo con la propria community sui social media grazie all'App hOn. Si stabiliscono quindi nuovi parametri della cucina contemporanea, un nuovo modo di vivere il prodotto e l'ambiente in cui esso si trova, al fine di rendere l'esperienza d'utilizzo dell'elettrodomestico altamente personalizzata, puntando sempre verso il raggiungimento di risultati professionali.

## PRECISIONE E FLESSIBILITÀ BIONICA

Massima precisione e flessibilità di temperatura, tramite 7 livelli di cottura: da 30°C a 300°C con una tolleranza massima di +/- 1°C. La sonda wireless garantisce il monitoraggio costante dell'alimento, assicurando piatti perfettamente cotti e dai sapori appetitosi.

### PRECI PROBE

Sfrutta al massimo ogni materia prima, grazie al suo preciso controllo della temperatura durante l'intero ciclo di cottura. E la Sonda Preci per cuocere ogni taglio di carne alla perfezione, appositamente studiata per monitorarne costantemente lo stato di cottura.

### CAVITÀ XXL

Dare sfogo alla propria creatività è facile, quando si ha tutto lo spazio per farlo: l'ampia cavità da 78 litri con 7 posizioni di cottura garantisce risultati di cottura perfetti. Puoi cucinare qualsiasi piatto, ottenendo risultati eccezionali e una cottura impeccabile grazie alla ventilazione perfettamente uniforme.

### VENTILAZIONE

Evita la dispersione di calore grazie al sistema di raffreddamento radiale, che mantiene la temperatura uniforme all'interno senza surriscaldare l'esterno.

## INTELLIGENZA BIONICA

Grazie alla tecnologia Bionicook, ora è possibile ottenere nuove ricette basate sui gusti personali, aggiornando il forno con funzionalità sempre nuove. Più di 300 ricette sono disponibili nell'app hOn, tutte personalizzabili e salvabili, queste sono selezionate dallo chef con preziosi consigli e una completa gestione del forno da remoto. Inoltre, grazie alla tecnologia Over-The-Air, il forno è sempre aggiornato: connettetevi all'App hOn per mantenerlo aggiornato e ricevere nuovi contenuti.



hOn

## FUNZIONI VAPORE

Una cucina su misura per ogni esigenza, compresa la creazione di piatti gustosi e sorprendenti, ma allo stesso tempo salutari. Scoprite un'eccezionale serie di funzioni perfette per cuocere a vapore i piatti, preservando l'umidità, le sostanze nutritive e i sapori di tutte le materie prime.

## TECNOLOGIA STEAM PLUS

Il serbatoio di acqua con apertura Push-Pull, con la sua capacità da 1 litro, può essere riempito prima e durante il ciclo di cottura; selezionata la categoria alimentare, il forno imposterà automaticamente i parametri giusti per offrire pasti al vapore deliziosi e sani.





STOP



## INTERFACCIA ID ULTIMATE

DISPLAY TFT AD ALTA RISOLUZIONE:  
PER UNA PRATICITÀ INEGUAGLIABILE.



FOCACCIA AUTO-OFF AT 10:05



20<sub>m</sub>

200 °C

9:35



Portare l'esperienza di cottura a un livello sempre più alto con il nostro display full touch TFT a colori da 6,8 pollici, che consente una navigazione senza soluzione di continuità, per un utilizzo pratico e preciso. Le suggestive immagini a colori del display, in connubio con l'incantevole PartLight e i suoi motivi di luce, rendono l'esperienza d'utilizzo coinvolgente e affascinante, definendo la geometria del prodotto nello spazio cucina.

## INTERFACCIA ID ADVANCED

Un'esperienza visiva straordinaria grazie al vivace display TFT da 3.97 pollici che offre una nitidezza senza precedenti, consentendoti di navigare e controllare il dispositivo con estrema facilità. Godere di ogni dettaglio e sperimentare un'usabilità intuitiva non sarà mai stato così semplice, trasformando ogni interazione in puro piacere.

## INTERFACCIA ID PREMIUM

Sviluppato per valorizzare ed evolvere i tradizionali forni a tre manopole, raggiungendo il livello successivo grazie ad un'esperienza super intuitiva: lo schermo LCD permette infatti di gestire funzioni, timer e temperatura nel modo più semplice.

## INTERFACCIA ID SUPERIOR

Nato per definire una nuova esperienza di cucina familiare e veloce. Con un controllo preciso della temperatura, un display di alta qualità con luci led bianche e due manopole, l'interfaccia offre fino a 12 funzioni per molteplici possibilità culinarie.

## PULIZIA E IGIENE

**I forni puliti offrono i risultati migliori e più sicuri, motivo per cui i forni Haier includono un sistema di pulizia naturale ed automatico per pulire rapidamente l'elettrodomestico senza la necessità di prodotti chimici aggressivi.**



### **SISTEMA DI PULIZIA IDROLITICO**

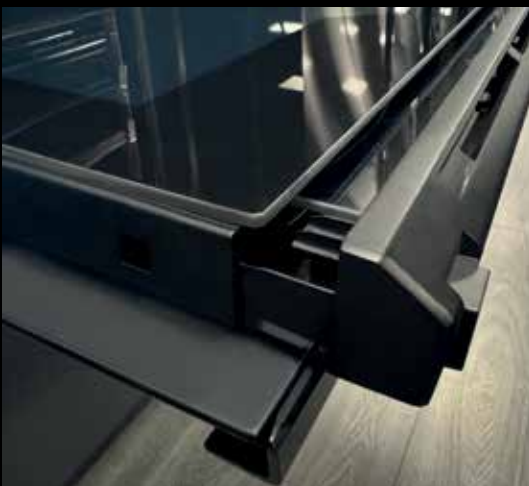
Progettato per affrontare senza sforzo lo sporco leggero e fornire una soluzione rapida ed ecologica per pulire la cavità del forno utilizzando la potenza del vapore. La pulizia dei forni a vapore è semplice e veloce: basta versare l'acqua nell'apposito serbatoio. Per i forni non a vapore, invece, è sufficiente versare l'acqua sul fondo della cavità. Una volta aggiunta l'acqua e avviato il programma di pulizia, si lascia che il forno faccia il lavoro, senza detersivi chimici. Al termine del ciclo di pulizia e al raffreddamento del forno, eventuali depositi rimanenti verranno ammorbiditi, rendendoli facili da rimuovere con un panno morbido.



### **SISTEMA DI PULIZIA PIROLITICO**

Basato sull'omonimo processo chimico che prevede la decomposizione di sostanze complesse attraverso l'applicazione di trattamenti termici. La funzione pirolisi blocca automaticamente la porta del forno per aumentare rapidamente la temperatura in cavità fino a 430°C, incenerendo il grasso accumulato, liberando il forno da impurità e sostanze nocive.

Scopri l'efficacia di due livelli di intensità di pulizia in base alle esigenze: quello della Pirolisi ECO, progettata per pulire un forno moderatamente macchiato o eliminare gli odori persistenti dopo un ciclo di cottura, e Pirolisi Super, per forni molto macchiati con sporco ostinato.



### **PULIZIA RAPIDA DELLA PORTA**

Con Fast Clean Door è possibile rimuovere il vetro interno del forno in soli due passaggi per una pulizia rapida e priva di sforzi. Basta cliccare il deflettore della porta, sfilare il tappo, e il vetro sarà facilmente estraibile per procedere ad un'accurata pulizia.

### **PULIZIA CATALITICA**

I pannelli catalitici posteriori rivestono la cavità del forno, riducendo efficacemente l'accumulo di sporco e sporcizia. Rivestiti con uno smalto specializzato caratterizzato da una struttura microporosa, assorbono efficacemente il grasso dagli schizzi.

## ACCESSORI PREMIUM

Sono i dettagli a comporre le grandi opere. Ecco perché abbiamo unito il design funzionale all'artigianato di qualità. I nostri forni sono dotati di una cavità interna premium per prestazioni superiori.



### GUIDE TELESCOPICHE COMPLETAMENTE ESTENSIBILI

I nostri forni sono stati progettati con guide telescopiche che consentono l'estrazione totale senza sforzo della griglia. Le pentole scorrono senza intoppi, consentendo di controllare in modo rapido ed efficiente l'andamento della cottura, senza il rischio di far cadere il cibo\*.



### LECCARDE

Un prezioso alleato in cucina che assicura una presa sicura e una protezione resistente al calore. Le leccarde\* previste per le serie Titanium 4 e 6 costituiscono un notevole miglioramento rispetto a quelle attualmente in uso in fabbrica. La maggiore capacità di carico e la presenza di un'area di impugnatura frontale conferiscono una maggiore ergonomia.

\* Disponibili in due profondità da 20 e 40mm



### FRITTURA AD ARIA

Frittura perfetta e ricca di sapore, ma allo stesso tempo leggera, gustosa e salutare. Grazie alla teglia AirFry, ideata grazie alla collaborazione con chef professionisti, basta una sola goccia d'olio per ottenere una frittura perfetta che unisca la soddisfazione del gusto a quella della digeribilità\*.

\* Disponibile solo su alcuni modelli.



### NUOVA CHIUSURA/APERTURA AMMORTIZZATA

Grazie alle cerniere rinnovate e alla elevata qualità dei materiali, il forno si apre e chiude in modo perfetto e armonioso, rendendo l'apparecchio più accessibile e ancora più adatto all'uso quotidiano.

### SONDA WIRELESS

Basta impostare la temperatura desiderata e i tuoi elettrodomestici interromperanno il processo di cottura al momento perfetto, assicurando che il tuo pasto sia cucinato alla perfezione.

La sonda wireless offre:

**Precisione:** Ottieni sempre risultati di cottura impeccabili.

**Comodità:** Monitora la tua cucina senza sforzo tramite l'app hOn.

**Versatilità:** Perfetto per qualsiasi ricetta, dalla carne alla pasticceria.

**Facilità:** Design wireless per un uso e una pulizia senza problemi.

**Ispirazione:** Esplora un mondo di ricette per le tue avventure culinarie.



## FORNO CONNESSI CON APP hOn



L'applicazione hOn rappresenta un'interfaccia digitale avanzata progettata per consentire un controllo completo e intuitivo degli elettrodomestici Haier, tra cui il forno, trasformando l'ambiente cucina in un'ecosistema connesso.



### CONTROLLO DA REMOTO AVANZATO

Attraverso l'App hOn, gli utenti possono eseguire un monitoraggio dettagliato e gestire in tempo reale il funzionamento del loro forno Haier connesso. Questo include la supervisione delle temperature, dei programmi di cottura in corso e la possibilità di regolare le impostazioni anche quando non si è fisicamente nella cucina.

Oltre al controllo remoto, l'app offre una serie di funzionalità extra progettate per ottimizzare l'esperienza dell'utente. Queste includono l'accesso diretto alle impostazioni più utilizzate, la programmazione di cicli di pulizia automatica e la comunicazione diretta con il servizio clienti per assistenza e supporto tecnico.

## CONTROLLO VOCALE INTEGRATO



Un'innovativa funzionalità è il controllo vocale tramite il "digital butler", che consente agli utenti di interagire con il proprio forno Haier utilizzando comandi vocali. Questo offre un'esperienza ancora più intuitiva e hands-free, consentendo agli utenti di avviare, interrompere o controllare la cottura senza dover toccare alcun pulsante.

## COTTURA GUIDATA E PERSONALIZZATA



Grazie alla tecnologia integrata di Haier, l'applicazione offre la possibilità di accedere a una vasta libreria di ricette create da chef professionisti. Oltre alle istruzioni dettagliate per la preparazione dei piatti, gli utenti possono anche avviare automaticamente i programmi di cottura ottimizzati per garantire risultati perfetti ogni volta.

# FORNO SERIES 6 DA 75 CM

La bellezza trova spazio: stile **elegante e minimale**, linee essenziali e pulite. Vetri scuri impreziositi da dettagli raffinati e maniglia in alluminio spazzolato e nero lucido. **Haier I-Direct Series 6** è il forno che, con il frigorifero combinato da incasso da 75 cm definisce una suite unica per una simmetria fuori dagli schemi. Il forno I-Direct si adatta perfettamente alle cucine più ampie, grazie a un **design** straordinario e a una tecnologia innovativa. La **Cottura Multilivello** rende perfettamente uniforme la temperatura del forno, grazie a una **speciale ventilazione** che evita la commistione di profumi e permette la preparazione di **diverse pietanze** contemporaneamente. E con la sua capacità di ben **90 litri**, **I-Direct Series 6** permette l'inserimento di **griglie o leccarde su 6 livelli**.



## INTERFACCIA INTUITIVA

Due comode manopole, una per **regolare la temperatura** e l'altra per **settare il programma di cottura**. Un ampio display **timer touch**, per gestire facilmente ben 11 funzioni e i tempi di cottura. L'interfaccia di **I-Direct Series 6** è il miglior alleato per rendere la tua cucina un **piacere quotidiano**.

**A**  
classe

## TURBO BOOSTER

**Ottimizzazione del tempo** grazie alla funzione **Turbo Booster**, che permette un preriscaldamento rapido della cavità del tuo **I-Direct Series 6**.

**90**  
litri

## TOP ELEMENT

La funzione dedicata alla **lievitazione**, che ti permette di avere panificati e dolci sempre **morbidi, fragranti**, preparati e cotti a regola d'arte. E in più, ti consente di **mantenere i tuoi piatti al caldo**, conservandone gusto e aroma, per metterli in tavola come **appena sfornati**.

## SOFTCLOSE

Le nuove cerniere premium garantiscono la **chiusura armonizzata** della porta del forno, offrendo un'esperienza di utilizzo silenziosa e raffinata. Questo sistema softclose assicura una chiusura delicata, migliorando sia la sicurezza che la longevità del prodotto.

**6**  
livelli



## ILLUMINAZIONE AUTOMATICA SWITCH ON

Ogni volta che apri il tuo **I-Direct Series 6** le resistenze smettono di generare calore e le luci interne si **accendono**.

## PULIZIA IDROLITICA H<sub>2</sub>O CLEAN

Prenderti cura di **I-Direct Series 6** è un'attività semplice, veloce e non impegnativa. Grazie al sistema di pulizia H<sub>2</sub>O basta riempire lo spazio dedicato nella cavità del forno con **300 ml di acqua** ed eseguire il programma, lasciando che il vapore sprigioni il suo potere. Grazie all'umidità generata dal riscaldamento dell'acqua a **80-90°C**, è possibile **rimuovere lo sporco** all'interno del forno senza alcun tipo di detergente.

## VENTILAZIONE RADIALE

La **sicurezza** di un forno che non riscalda la **maniglia** né la **porta**, grazie a un sistema di ventilazione che mantiene la temperatura interna costante. **Nessun rischio** in cucina, per tutta la **famiglia**.

## FUNZIONE ECO

Cotture delicate? Riscaldare solo piccole quantità di cibo? La **funzione Eco** è la soluzione perfetta, grazie a una combinazione di elementi riscaldanti che garantiscono un **basso consumo energetico** durante tutto il processo di cottura. E per massimizzare le prestazioni, **non aprire** il forno durante la cottura e inserire i cibi nella parte **inferiore**.



# FORNO 75 CM I-DIRECT SERIES 6



## HW075SM6E3B

FORNO ELETTRICO MULTIFUNZIONE 70 CM

### Caratteristiche principali

- 6 livelli di cottura
- Cottura Multilivello
- Classe Energetica A
- Capacità 90 litri
- Display con due manopole: Interfaccia I-Direct
- 11 Funzioni: Statico, Ventilato, Defrost, Riscaldamento Inferiore Ventilato, Riscaldamento Superiore, Grill, Grill Ventilato, Ventilazione forzata, Mantenimento in Caldo, ECO, Booster.
- Sistema di pulizia H<sub>2</sub>O Clean
- Sistema di ventilazione radiale
- Regolazione della temperatura fino a 250°C
- Castelletto
- Guide Telescopiche
- 3 vetri porta

### Altre caratteristiche

- Timer con interruzione automatica della cottura e segnale acustico di avviso
- Doppia illuminazione posteriore alogena
- Sistema di pulizia della porta Fast Clean Door
- Softclose: chiusura assistita della porta

### Accessori inclusi

- 1 Griglia Inox
- 1 Leccarda (30 mm)

### Informazioni tecniche

- Assorbimento massimo elettrico: 3,4 kW

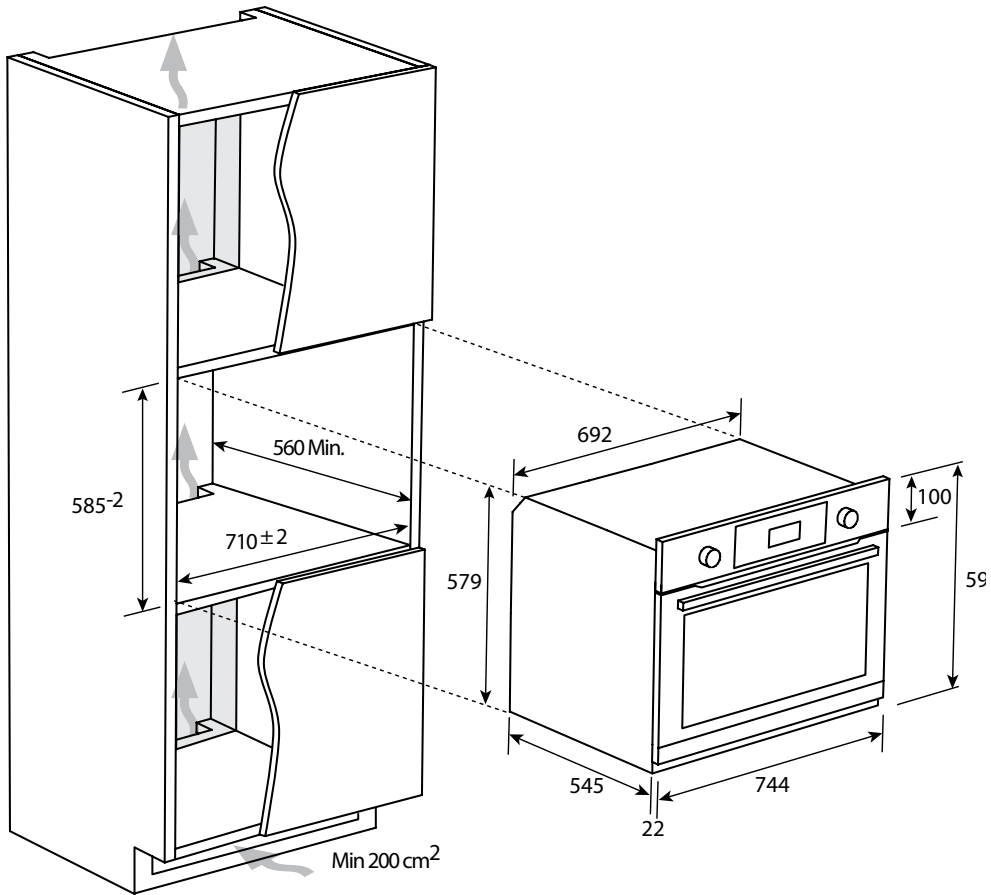
### Finiture

- Vetro nero e Acciaio inox spazzolato

Codice prodotto	Codice EAN	Prezzo
33703752	8059019076461	1.750 €

**FORNO 75 CM**  
**I-DIRECT SERIES 6**

HW075SM6E3B  
33703752







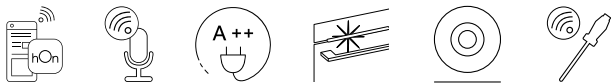
## NUOVA COLLEZIONE FORNI **ID** **SERIE 6**

Rivoluzionarie innovazioni per ambizioni senza rivali. L'introduzione della nuova ID Serie 6 segna un'epoca, offrendo un'esperienza senza precedenti.

Linee pulite e finiture impeccabili che nascondono un nucleo di tecnologia avanzata, pronto a stupire.

Ogni dettaglio è studiato per garantire massima personalizzazione e prestazioni ineguagliabili. La ID Serie 6 rappresenta l'aspirazione alla perfezione invitando solo coloro che perseguono l'eccellenza senza compromessi.

# FORNO SERIE 6 ID ULTIMATE PIROLITICO



## H6 ID68M5YTB FORNO ELETTRICO MULTIFUNZIONE PIROLITICO

### Caratteristiche principali

- 7 livelli di cottura
- Cottura Multilivello: fino a 4 lv.
- Connettività Wi-Fi con App hOn
- Voice Control
- Classe Energetica A++
- Capacità 78 litri
- Display Full Touch TFT: Interfaccia ID Ultimate
- Part Light
- 20 Funzioni: Statico, Ventilato, Grill, Supergrill, Gratinatura, Riscaldamento Inferiore, Riscaldamento Inferiore Ventilato, Cottura Multilivello, ECO, Multilivello+, Defrost, lievitazione, AirFry, Pizza, essiccazione, Yogurt, Panificati, Carne, Pesce, Crostate e Torte salate, Verdura, Dessert, Pirolisi Super, Pirolisi ECO, H<sub>2</sub>O
- Telecamera Interna
- Termosonda Wireless Preci Probe
- Sistema di pulizia Pirolytica
- Sistema di pulizia H<sub>2</sub>O Clean
- Sistema di ventilazione radiale
- Regolazione della temperatura da 30° a 300°C
- Castelletto Premium
- Guide Telescopiche a 2 livelli con massima estensione
- 3 vetri porta

### Altre caratteristiche

- Timer con interruzione automatica della cottura e segnale acustico di avviso
- Doppia illuminazione: Superiore - Laterale
- Sistema di Pulizia della porta Fast Clean Door
- Softclose: chiusura assistita della porta
- Softopen: apertura assistita della porta

### Accessori inclusi

- 2 Griglie Inox (1 Premium con maniglia)
- 2 Leccarde (20, 40 mm)
- Teglia AirFry

### Informazioni tecniche

- Assorbimento elettrico massimo: 3,3 kW

### Finiture

- Vetro nero, maniglia nera spazzolata

Codice prodotto	Codice EAN	Prezzo
33703946	8059019086033	1.980 €

# FORNO SERIE 6 ID ADVANCED STEAM PIROLITICO



## H6 ID68C5YTB FORNO ELETTRICO MULTIFUNZIONE PIROLITICO A VAPORE

### Caratteristiche principali

- 7 livelli di cottura
- Cottura Multilivello: fino a 4 lv.
- Connettività Wi-Fi con App hOn
- Voice Control
- Classe Energetica A++
- Capacità 78 litri
- Display Full Touch TFT: Interfaccia ID Advanced
- 25 Funzioni: Statico, Ventilato, Grill, Supergrill, Gratinatura, Riscaldamento Inferiore, Riscaldamento Inferiore Ventilato, Cottura Multilivello, ECO, Statico Vapore, Multilivello Vapore, Gratinatura Vapore, Lievitazione Vapore, Multilivello+, Mantenimento in Caldo Vapore, AirFry, Essiccazione, Yogurt, Pizza, Everyday Steam, Pirolisi Super, Pirolisi ECO, Pulizia Vapore, Decalcificazione, Scarico Acqua
- Vapore: Steam Plus technology
- Capacità Vapore: 1000 ml
- Termosonda Wireless Preci Probe
- Sistema di pulizia Pirolytica
- Sistema di pulizia Vapore
- Sistema di ventilazione radiale
- Regolazione della temperatura da 30° a 300°C
- Castelletto Premium
- Guide Telescopiche con massima estensione
- 4 vetri porta

### Altre caratteristiche

- Timer con interruzione automatica della cottura e segnale acustico di avviso
- Doppia illuminazione laterale
- Sistema di Pulizia della porta Fast Clean Door
- Softclose: chiusura assistita della porta
- Softopen: apertura assistita della porta

### Accessori inclusi

- 2 Griglie Inox (1 Premium con maniglia)
- 2 Leccarde (20, 40 mm)

### Informazioni tecniche

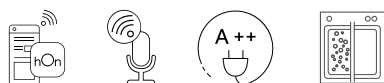
- Assorbimento elettrico massimo: 3,3 kW

### Finiture

- Vetro nero, maniglia nera spazzolata

Codice prodotto	Codice EAN	Prezzo
33703939	8059019085968	1.800 €

## FORNO SERIE 6 ID ADVANCED PIROLITICO



### H6 ID66C3YTB

FORNO ELETTRICO MULTIFUNZIONE PIROLITICO

#### Caratteristiche principali

- 7 livelli di cottura
- Cottura Multilivello: fino a 4 lv.
- Connettività Wi-Fi con App hOn
- Voice Control
- Classe Energetica A++
- Capacità 78 litri
- Display Full Touch TFT: Interfaccia ID Advanced
- 21 Funzioni: Statico, Ventilato, Grill, Supergrill, Gratinatura, Riscaldamento Inferiore, Riscaldamento Inferiore Ventilato, Cottura Multilivello, ECO, Multilivello+, Defrost, Lievitazione, AirFry, Pizza, Essiccazione, Yogurt, Panificati Vapore, Pizza, Carne, Pesce, Torte Salate, Verdure, Dessert, Pirolisi Super, Pirolisi ECO, H<sub>2</sub>O
- Sistema di pulizia Pirolytica
- Sistema di pulizia H<sub>2</sub>O Clean
- Sistema di ventilazione radiale
- Regolazione della temperatura da 30° a 300°C
- Castelletto Premium
- Guide Telescopiche
- 4 vetri porta

#### Altre caratteristiche

- Timer con interruzione automatica della cottura e segnale acustico di avviso
- Doppia illuminazione: Superiore - Laterale
- Sistema di Pulizia della porta Fast Clean Door
- Softclose: chiusura assistita della porta
- Softopen: apertura assistita della porta

#### Accessori inclusi

- 2 Griglie Inox (1 Premium con maniglia)
- 2 Leccarde (20, 40mm)
- Teglia AirFry

#### Informazioni tecniche

- Assorbimento elettrico massimo: 3,3 kW

#### Finiture

- Vetro nero, maniglia nera spazzolata

Codice prodotto	Codice EAN	Prezzo
33703885	8059019085418	1.550 €

## FORNO SERIE 6 ID PREMIUM STEAM



### H6 ID66G3SHTB

FORNO ELETTRICO MULTIFUNZIONE A VAPORE

#### Caratteristiche principali

- 7 livelli di cottura
- Cottura Multilivello: fino a 4 lv.
- Connettività Wi-Fi con App hOn
- Voice Control
- Classe Energetica A++
- Capacità 78 litri
- Display con comandi touch: Interfaccia ID Premium
- 27 Funzioni: Statico, Ventilato, Cottura Multilivello, Riscaldamento Inferiore, Riscaldamento Inferiore Ventilato, Grill, Supergrill, Grill Ventilato, Multilivello+, ECO, AirFry, Vapore Panificati, Carne Bianca, Carne Rossa, Pesce, Verdura, Carne Bianca Vapore, Carne rossa Vapore, Pesce Vapore, Verdura Vapore, Pulizia Vapore, Scarico Acqua, Decalcificazione
- Vapore: Steam Plus technology
- Capacità Vapore: 1000 ml
- Sistema di pulizia Vapore
- Sistema di ventilazione radiale
- Regolazione della temperatura da 30° a 300°C
- Castelletto
- Guide Telescopiche
- 3 vetri porta

#### Altre caratteristiche

- Timer con interruzione automatica della cottura e segnale acustico di avviso
- Doppia illuminazione laterale
- Sistema di Pulizia della porta Fast Clean Door
- Softclose: chiusura assistita della porta
- Softopen: apertura assistita della porta

#### Accessori inclusi

- 2 Griglie Inox
- 2 Leccarde (20, 40 mm)

#### Informazioni tecniche

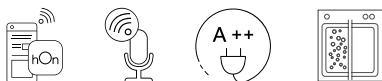
- Assorbimento elettrico massimo: 3,3 kW

#### Finiture

- Vetro nero, maniglia nera lucida

Codice prodotto	Codice EAN	Prezzo
33704028	8059019092102	1.450 €

# FORNO SERIE 6 ID PREMIUM PIROLITICO



## H6 ID65G3YTB

### FORNO ELETTRICO MULTIFUNZIONE PIROLITICO

#### Caratteristiche principali

- 7 livelli di cottura
- Cottura Multilivello: fino a 4 lv.
- Connettività Wi-Fi con App hOn
- Voice Control
- Classe Energetica A++
- Capacità 78 litri
- Display con comandi touch: Interfaccia ID Premium
- 20 Funzioni: Statico, Ventilato, Cottura Multilivello, Riscaldamento Inferiore, Riscaldamento Inferiore Ventilato, Grill, Supergrill, Grill Ventilato, Multilivello+, ECO, AirFry, Panificati, Carne bianca, Carne Rossa, Pesce, Verdura, Pirolisi Super, Pirolisi ECO, H<sub>2</sub>O
- Sistema di pulizia Pirolitica
- Sistema di pulizia H<sub>2</sub>O Clean
- Sistema di ventilazione radiale
- Regolazione della temperatura da 30° a 300°C
- Castelletto
- Guide Telescopiche
- 4 vetri porta

#### Altre caratteristiche

- Timer con interruzione automatica della cottura e segnale acustico di avviso
- Doppia illuminazione: Superiore - Laterale
- Sistema di Pulizia della porta Fast Clean Door
- Softclose: chiusura assistita della porta
- Softopen: apertura assistita della porta

#### Accessori inclusi

- 2 Griglie Inox
- 2 Leccarde (20, 40 mm)

#### Informazioni tecniche

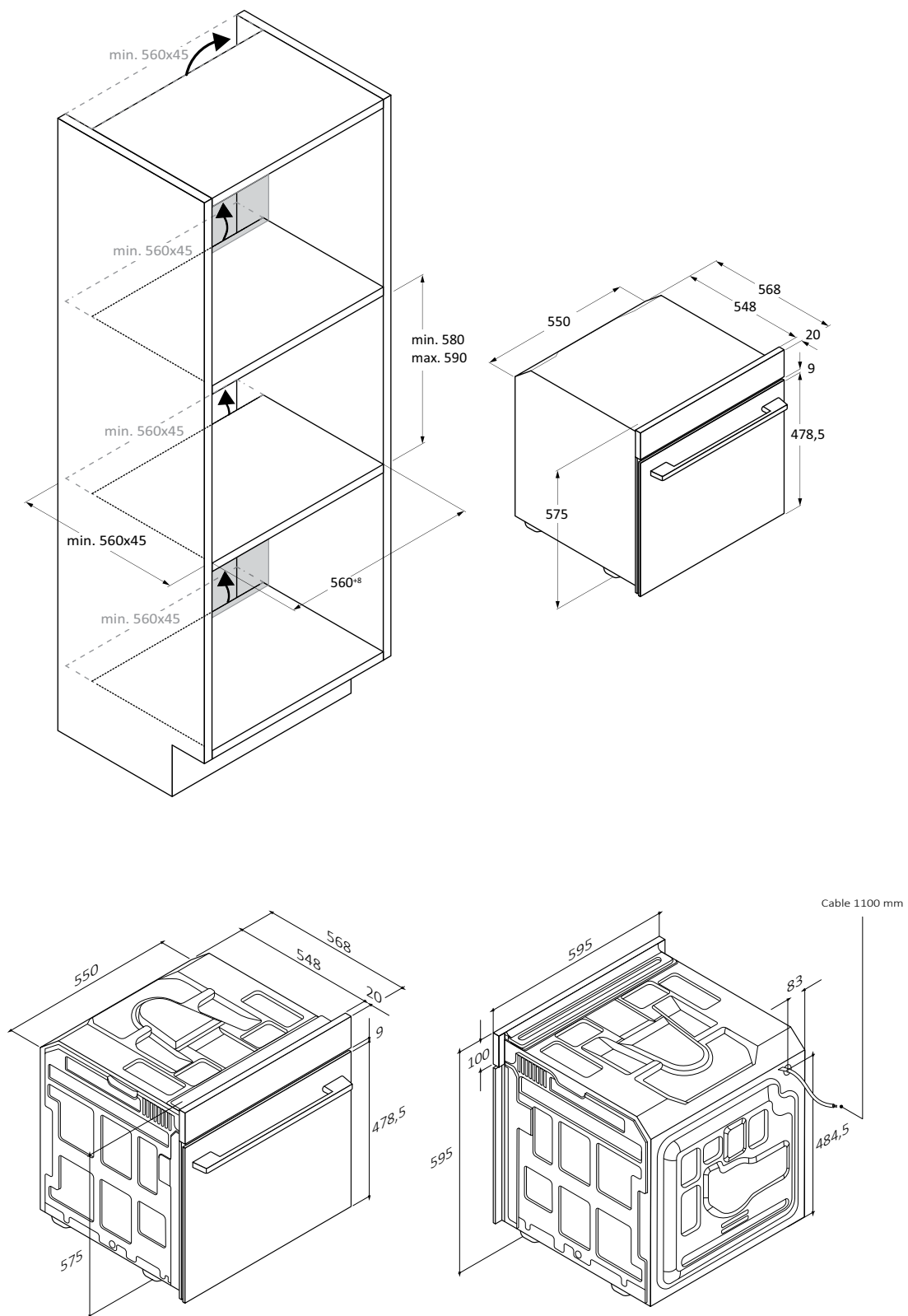
- Assorbimento elettrico massimo: 3,3 kW

#### Finiture

- Vetro nero, maniglia nera spazzolata

Codice prodotto	Codice EAN	Prezzo
33703843	8059019084992	1.300 €

**FORNI  
ID SERIE 6**





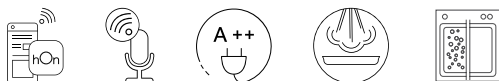


## NUOVA COLLEZIONE FORNI **ID** **SERIE 4**

Nata dalla sintesi perfetta di innovazione e design di Haier, la collezione ID Serie 4 è stata concepita per regalare un'esperienza culinaria senza pari, puntando sull'eccellenza estetica per elevare l'ambiente cucina.

Scegliere ID Serie 4 significa abbracciare una realtà dove tecnologia, estetica e passione per la cucina si fondono in un'unica straordinaria esperienza.

## FORNO SERIE 4 ID PREMIUM STEAM PIROLITICO



### H6 ID46G3SYTB

FORNO ELETTRICO MULTIFUNZIONE PIROLITICO  
CON COTTURA A VAPORE

#### Caratteristiche principali

- 7 livelli di cottura
- Cottura Multilivello: fino a 4 lv.
- Connettività Wi-Fi con App hOn
- Voice Control
- Classe Energetica A++
- Capacità 78 litri
- Display con comandi touch: Interfaccia ID Premium
- 27 Funzioni: Statico, Ventilato, Cottura Multilivello, Riscaldamento Inferiore, Riscaldamento Inferiore Ventilato, Grill, Supergrill, Grill Ventilato, Multilivello+, ECO, AirFry, Vapore Panificati, Carne Bianca, Carne Rossa, Pesce, Verdura, Carne Bianca Vapore, Carne Rossa Vapore, Pesce Vapore, Verdura Vapore, Pirolisi Super, Pirolisi ECO, Pulizia Vapore, Scarico Acqua, Decalcificazione
- Vapore: Steam Plus technology
- Capacità Vapore: 1000 ml
- Sistema di pulizia Pirolitica
- Sistema di pulizia Vapore
- Sistema di ventilazione radiale
- Regolazione della temperatura da 30° a 300°C
- Castelletto
- Guide Telescopiche
- 4 vetri porta

#### Altre caratteristiche

- Timer con interruzione automatica della cottura e segnale acustico di avviso
- Doppia illuminazione laterale
- Sistema di Pulizia della porta Fast Clean Door
- Softclose: chiusura assistita della porta
- Softopen: apertura assistita della porta

#### Accessori inclusi

- 2 Griglia Inox
- 2 Leccarde (20, 40 mm)

#### Informazioni tecniche

- Assorbimento elettrico massimo: 3,3 kW

#### Finiture

- Vetro nero, maniglia nera spazzolata

Codice prodotto	Codice EAN	Prezzo
33703904	8059019085616	1.470 €

## FORNO SERIE 4 ID PREMIUM STEAM



### H6 ID46G3SHTB

FORNO ELETTRICO MULTIFUNZIONE CON  
COTTURA A VAPORE

#### Caratteristiche principali

- 7 livelli di cottura
- Cottura Multilivello: fino a 4 lv.
- Connettività Wi-Fi con App hOn
- Voice Control
- Classe Energetica A++
- Capacità 78 litri
- Display con comandi touch: Interfaccia ID Premium
- 27 Funzioni: Statico, Ventilato, Cottura Multilivello, Riscaldamento Inferiore, Riscaldamento Inferiore + Ventola, Grill, Supergrill, Grill Ventilato, Multilivello+, ECO, AirFry, Vapore Panificati, Carne bianca, Carne rossa, Pesce, Verdura, Carne Bianca Vapore, Carne Rossa Vapore, Pesce Vapore, Verdura Vapore, Pulizia Vapore, Scarico Acqua, Decalcificazione
- Vapore: Steam Plus technology
- Capacità Vapore: 1000 ml
- Sistema di pulizia Vapore
- Sistema di ventilazione radiale
- Regolazione della temperatura da 30° a 300°C
- Castelletto
- Guide Telescopiche
- 4 vetri porta

#### Altre caratteristiche

- Timer con interruzione automatica della cottura e segnale acustico di avviso
- Doppia illuminazione laterale
- Sistema di Pulizia della porta Fast Clean Door
- Softclose: chiusura assistita della porta
- Softopen: apertura assistita della porta

#### Accessori inclusi

- 2 Griglie Inox
- 2 Leccarde (20, 40 mm)

#### Informazioni tecniche

- Assorbimento elettrico massimo: 3,3 kW

#### Finiture

- Vetro nero, maniglia nera lucida

Codice prodotto	Codice EAN	Prezzo
33703934	8059019085913	1.380 €

## FORNO SERIE 4 ID PREMIUM



### H6 ID46G3HTB

FORNO ELETTRICO MULTIFUNZIONE

#### Caratteristiche principali

- 7 livelli di cottura
- Cottura Multilivello: fino a 4 lv.
- Connettività Wi-Fi con App hOn
- Voice Control
- Classe Energetica A++
- Capacità 78 litri
- Display con comandi touch: Interfaccia ID Premium
- 18 Funzioni: Statico, Ventilato, Cottura Multilivello, Riscaldamento Inferiore, Riscaldamento Inferiore Ventilato, Grill, Supergrill, Grill Ventilato, Multilivello+, ECO, AirFry, Panificati, Carne bianca, Carne rossa, Pesce, Verdura, H<sub>2</sub>O
- Sistema di pulizia H<sub>2</sub>O Clean
- Sistema di ventilazione radiale
- Regolazione della temperatura da 30° a 300°C
- Castelletto
- Guide Telescopiche
- 3 vetri porta

#### Altre caratteristiche

- Timer con interruzione automatica della cottura e segnale acustico di avviso
- Doppia illuminazione: Superiore - Laterale
- Sistema di Pulizia della porta Fast Clean Door
- Softclose: chiusura assistita della porta
- Softopen: apertura assistita della porta

#### Accessori inclusi

- 2 Griglie Inox
- 2 Leccarde (20, 40 mm)

#### Informazioni tecniche

- Assorbimento elettrico massimo: 3,3 kW

#### Finiture

- Vetro nero, maniglia nera lucida

Codice prodotto	Codice EAN	Prezzo
33703809	8059019084244	1.100 €

## FORNO SERIE 4 ID SUPERIOR



### H6 ID46B3HTB

FORNO ELETTRICO MULTIFUNZIONE

#### Caratteristiche principali

- 7 livelli di cottura
- Cottura Multilivello: fino a 3 lv. (4 lv. tramite App hOn)
- Connettività Wi-Fi con App hOn
- Classe Energetica A++
- Voice Control
- Capacità 78 litri
- Display con due manopole: Interfaccia ID Superior
- 11 Funzioni: ECO, Statico, Cottura Multilivello, Supergrill, Pizza, Carne, Pesce, Verdura, Jolly, Gratinatura, pulizia H<sub>2</sub>O
- Sistema di pulizia H<sub>2</sub>O Clean
- Sistema di ventilazione radiale
- Regolazione della temperatura da 30° a 300°C
- Castelletto
- Guide Telescopiche
- 2 vetri porta

#### Altre caratteristiche

- Timer con interruzione automatica della cottura e segnale acustico di avviso
- Doppia illuminazione: Superiore - Laterale
- Sistema di Pulizia della porta Fast Clean Door
- Softclose: chiusura assistita della porta
- Softopen: apertura assistita della porta

#### Accessori inclusi

- 2 Griglie Inox
- 1 Leccarda (40 mm)

#### Informazioni tecniche

- Assorbimento elettrico massimo: 3,3 kW

#### Finiture

- Vetro nero, maniglia nera lucida

Codice prodotto	Codice EAN	Prezzo
33703991	8059019088808	1.000 €

# FORNO SERIE 4 ID SUPERIOR



## H6 ID43B3HTB FORNO ELETTRICO MULTIFUNZIONE

### Caratteristiche principali

---

- 6 livelli di cottura
- Cottura Multilivello: fino a 3 lv. (4 lv. tramite App hOn)
- Connettività Wi-Fi con App hOn
- Voice Control
- Classe Energetica A++
- Capacità 78 litri
- Display con due manopole: Interfaccia ID Superior
- 11 Funzioni: ECO, Statico, Cottura Multilivello, Supergrill, Pizza, Carne, Pesce, Verdura, Jolly, Gratinatura, pulizia H<sub>2</sub>O
- Sistema di pulizia H<sub>2</sub>O Clean
- Sistema di ventilazione radiale
- Regolazione della temperatura da 30° a 300°C
- Castelletto
- 2 vetri porta

### Altre caratteristiche

---

- Timer con interruzione automatica della cottura e segnale acustico di avviso
- Illuminazione superiore
- Sistema di Pulizia della porta Fast Clean Door

### Accessori inclusi

---

- 1 Griglia Inox
- 2 Leccarde (20, 40 mm)

### Informazioni tecniche

---

- Assorbimento elettrico massimo: 3,3 kW

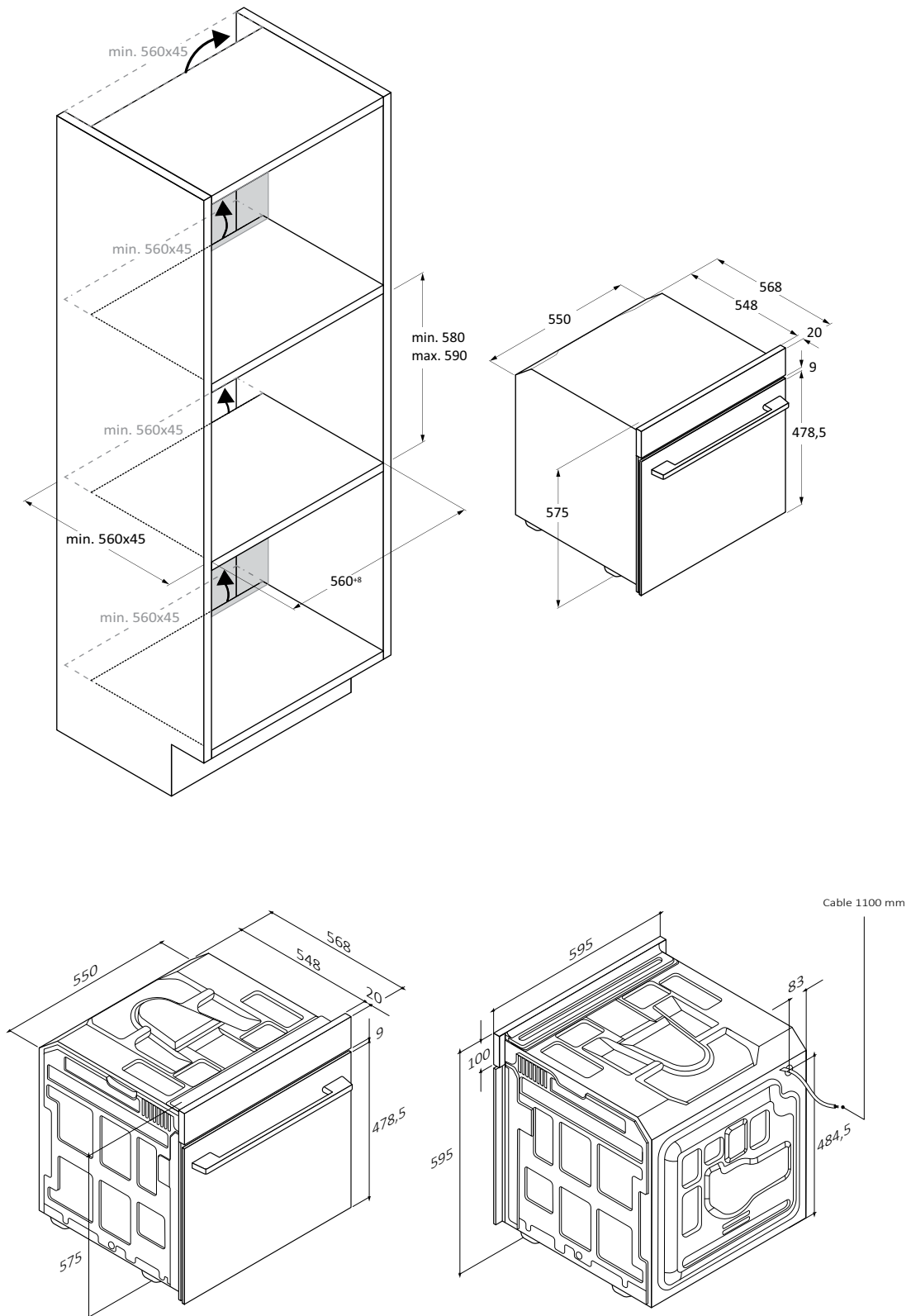
### Finiture

---

- Vetro nero, maniglia nera lucida

Codice prodotto	Codice EAN	Prezzo
33703984	8059019088730	880 €

**FORNI  
ID SERIE 4**





# FORNI MICROONDE E PRODOTTI SPECIALI

Con la gamma forni microonde da incasso, Haier offre la possibilità di combinare gli elettrodomestici dell'ambiente cucina perseguendo il massimo livello di tecnologia e perfezione estetica. Progettati per definire nuove frontiere tecnologiche ed estetiche nella categoria, il nuovo design di Haier consente di comporre il proprio assetto per l'area cottura anche grazie al comodo cassetto scaldavivande, assicurando un'integrazione armoniosa e funzionale in qualsiasi ambiente cucina.

# COLLEZIONE MICROONDE GRANDI PRESTAZIONI IN DIMENSIONI COMPATTE

## IL MICROONDE COMPATTO CHE COMBINA TECNOLOGIA E DESIGN

Piatti da chef, cotti alla perfezione in meno tempo: i forni a microonde di Haier sono una vera e propria rivoluzione nella cucina, ora in formato da 44 litri. Caratteristica fondamentale dei nostri forni a microonde è l'inconfondibile design contemporaneo, che unisce alla bellezza estetica una grande praticità d'uso: è il momento di scoprire tutte le ricette che si possono creare. I forni a microonde compatti di Haier possono essere combinati sia verticalmente che in orizzontale con i forni a seconda della necessità, della tecnologia e del design, creando ogni volta ambienti armoniosi e continuativi.

## FUNZIONI SPECIALI

È possibile immergersi nelle funzioni speciali dei forni compatti di Haier e scoprire un mondo di possibilità culinarie al di là della propria immaginazione.

La Funzione **Frittura ad Aria** eleva il concetto di friggere garantendo piatti sani e deliziosi. Esplorando un universo di sapori: dalla croccantezza dei biscotti alle verdure arrostiti, tutto con prestazioni che superano ogni aspettativa.

Con il **Programma di Scongelo**, invece, gli alimenti vengono scongelati in modo rapido ed efficiente, permettendoti di scegliere tra opzioni basate sul peso o sul tempo, per una precisione senza pari.

Tutto questo, e molto altro; finalmente, preparare lo yogurt fresco diventa un piacere grazie alla **Funzione Yogurt**. Con un'interfaccia intuitiva e senza la necessità di attrezzature specializzate, è possibile gustare lo yogurt fatto in casa come più si preferisce.

E quando arriva il momento di godersi un film o una festa, la **Funzione Pop Corn** è pronta a soddisfare ogni palato. Con una cottura uniforme e completa, è possibile gustare popcorn appena sfornati, esaltando sia il sapore che la consistenza.





## DESIGN PREMIUM

Gli innovativi forni compatti Haier incarnano l'eccellenza in cucina, combinando finiture e materiali pregiati con tecnologie all'avanguardia per offrire prestazioni eccezionali. Ciò che distingue particolarmente i forni compatti Haier è il loro perfetto allineamento, sia verticale che orizzontale, grazie al frontalino da 10cm in perfetta abbinata con la gamma forni.



# TECNOLOGIE BIONICOOK

## TECNOLOGIE BIONICOOK

Esplora le tecnologie BioniCook e trasforma ogni momento in una nuova avventura culinaria, con piatti sempre freschi e sorprendenti in tavola.

### PRECISIONE BIONICA

Con la termosonda cablata, si ottiene la cottura perfetta per ogni piatto, direttamente a casa. Addio a cibi troppo cotti o poco cotti. Il vassoio in vetro migliora le funzioni del forno a microonde combinato, garantendo una distribuzione uniforme del calore e una stabilità senza paragoni.

### FLESSIBILITÀ BIONICA

Grazie alla cavità smaltata, la pulizia è facilitata, mentre la cavità da 44 litri offre uno spazio ampio e versatile per tutte le creazioni culinarie. Con la tecnologia inverter, la potenza è sempre corretta per ogni preparazione, garantendo cotture uniformi e precise.

### TOCCO BIONICO

L'interfaccia utente full touch mette il controllo completo a portata di mano, rendendo il viaggio culinario più semplice e illuminato. E con la porta a ribalta, il forno si integra perfettamente nello stile e nella funzionalità della cucina moderna, offrendo un design all'avanguardia senza compromessi.

### INTELLIGENZA BIONICA

Grazie a EverydayCooking, ogni giorno è un'opportunità per scoprire nuovi sapori. Con ricette selezionate dai migliori chef, preparare piatti gourmet diventa la norma. E con l'App hOn, controllare le impostazioni di cottura del Microonde Combinato ID Serie è ora un gioco da ragazzi, anche da remoto.

Scopri una fusione perfetta di tecnologia e gastronomia con i forni compatti di Haier, dove ogni funzione è progettata per elevare l'esperienza culinaria a nuove vette di eccellenza.

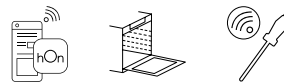
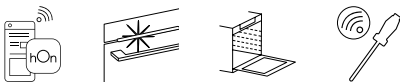
## CASSETTO SCALDAVIVANDE IL CALORE COSTANTE

Mantiene una temperatura regolabile da 30°C a 80°C, ideale per cucinare a bassa temperatura, far lievitare gli impasti, scongelare, preriscaldare e mantenere in caldo le pietanze. È perfetto anche per riscaldare i coperti prima di servire.



# MICROONDE COMBINATO SERIE 6 ID ULTIMATE

# MICROONDE COMBINATO SERIE 6 ID ADVANCED



## H4MWID69P6NQB

FORNO MICROONDE COMBINATO 45 CM

### Caratteristiche principali

- Tecnologia Magnetron Inverter
- Connettività Wi-Fi con App hOn
- Capacità 44 litri
- 4 livelli cottura
- Display Full Touch TFT: Interfaccia ID Ultimate
- Part light
- 9 funzioni: Defrost (per tempo, per peso), Fast Start, Statico, Ventilato, Grill, Grill Ventilato, Cottura Multiflivello, Preriscaldamento Rapido, Arrosto;
- 6 funzioni speciali: Mantieni in Caldo, AirFry, Lievitazione Rapida, Essiccaatura, Yogurt, Popcorn
- Potenza massima Microonde 900 W (6 livelli)
- Potenza massima Grill 2500 W (11 livelli)
- Potenza massima Microonde + Grill 2950 W
- Castelletto
- Termosonda cablata multipoint

### Altre caratteristiche

- Illuminazione interna laterale
- Softclose e Softopen
- Allineamento verticale/orizzontale:  
Forno H6 ID68M5YTB - 33703946

### Accessori inclusi

- 1 Griglia
- 1 Teglia
- 1 Leccarda in vetro
- 1 Supporto Grill

### Informazioni tecniche

- Assorbimento elettrico massimo: 3 kW

### Finiture

- Vetro nero

Codice prodotto	Codice EAN	Prezzo
38900766	8059019086798	2.350 €

## H4MWID69C6NQB

FORNO MICROONDE COMBINATO 45 CM

### Caratteristiche principali

- Tecnologia Magnetron Inverter
- Connettività Wi-Fi con App hOn
- Capacità 44 litri
- 4 livelli cottura
- Display Full Touch TFT: Interfaccia ID Advanced
- 9 funzioni: Defrost (per tempo, per peso), Fast Start, Modalità Manuale, Statico, Ventilato, Grill, Grill Ventilato, Cottura Multiflivello, Preriscaldamento Rapido, Arrosto;
- 6 funzioni speciali: Mantieni in Caldo, AirFry, Lievitazione Rapida, Essiccaatura, Yogurt, Popcorn
- Potenza massima Microonde 900 W (6 livelli)
- Potenza massima Grill 2500 W (11 livelli)
- Potenza massima Microonde + Grill 2950 W
- Castelletto
- Termosonda cablata multipoint

### Altre caratteristiche

- Illuminazione interna laterale
- Softclose e Softopen
- Allineamento verticale/orizzontale:  
Forno H6 ID68C5SYTB - 33703939  
Forno H6 ID66C3YTB - 33703885

### Accessori inclusi

- 1 Griglia
- 1 Teglia

### Informazioni tecniche

- Assorbimento elettrico massimo: 3 kW

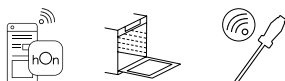
### Finiture

- Vetro nero

Codice prodotto	Codice EAN	Prezzo
38900764	8059019086774	2.150 €

# MICROONDE COMBINATO SERIE 6 ID PREMIUM

# CASSETTO SCALDAVIVANDE SERIE 6



## H4MWID69G6NQB

FORNO MICROONDE COMBINATO 45 CM

### Caratteristiche principali

- Tecnologia Magnetron Inverter
- Connettività Wi-Fi con App hOn
- Capacità 44 litri
- 4 livelli cottura
- Display con comandi touch: Interfaccia ID Premium
- 9 funzioni: Defrost (per tempo, per peso), Fast Start, Statico, Ventilato, Grill, Grill Ventilato, Cottura Multilivello, Preriscaldamento Rapido, Arrosto;
- 6 funzioni speciali: Mantieni in Caldo (solo su App hOn), AirFry, Lievitazione Rapida, Essiccazione, Yogurt, Popcorn (solo su App hOn)
- Potenza massima Microonde 900 W (6 livelli)
- Potenza massima Grill 2500 W (11 livelli)
- Potenza massima Microonde + Grill 2950 W
- Castelletto
- Termosonda cablata

### Altre caratteristiche

- Illuminazione interna laterale
- Softclose e Softopen
- Allineamento verticale/orizzontale:  
Forno H6 ID66G3SHTB - 33704028  
Forno H6 ID65G3YTB - 33703843

### Accessori inclusi

- 1 Griglia
- 1 Teglia

### Informazioni tecniche

- Assorbimento elettrico massimo: 3 kW

### Finiture

- Vetro nero

Codice prodotto	Codice EAN	Prezzo
38900762	8059019086750	1.950 €

## HWD14ID6E

CASSETTO SCALDAVIVANDE

### Caratteristiche principali

- Volume totale cavità 22 litri
- Range temperatura 30-80°
- Tipologia apertura Push&Pull

### Altre caratteristiche

- Numero set di piatti 6

### Informazioni tecniche

- Potenza massima assorbita 420W
- Frequenza 50 Hz
- Voltaggio 220-240V

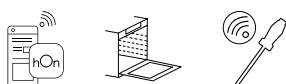
### Finiture

- Vetro nero

Codice prodotto	Codice EAN	Prezzo
36000662	8059019091853	880 €

## MICROONDE COMBINATO SERIE 4 ID PREMIUM

## MICROONDE COMBINATO SERIE 4 FULL TOUCH



### H4MWID49G6NQB

FORNO MICROONDE COMBINATO 45 CM

#### Caratteristiche principali

- Tecnologia Magnetron Inverter
- Connettività Wi-Fi con App hOn
- Capacità 44 litri
- 4 livelli cottura
- Display con comandi touch: Interfaccia ID Premium
- 9 funzioni: Defrost (per tempo, per peso), Fast Start, Statico, Ventilato, Grill, Grill Ventilato, Cottura Multifilivello, Preriscaldamento Rapido, Arrosto;
- 6 funzioni speciali: Mantieni in Caldo (solo su App hOn), AirFry, Lievitazione Rapida, Essiccazione, Yogurt, Popcorn (solo su App hOn)
- Potenza massima Microonde 900 W (6 livelli)
- Potenza massima Grill 2500 W (11 livelli)
- Potenza massima Microonde + Grill 2950 W
- Castelletto
- Termosonda cablata

#### Altre caratteristiche

- Illuminazione interna laterale
- Softclose e Softopen
- Allineamento verticale:  
Forno H6 ID46G3SYTB - 33703904  
Forno H6 ID46G3SHTB - 33703934  
Forno H6 ID46G3HTB - 33703809

#### Accessori inclusi

- 1 Griglia
- 1 Teglia

#### Informazioni tecniche

- Assorbimento elettrico massimo: 3 kW

#### Finiture

- Vetro nero

Codice prodotto	Codice EAN	Prezzo
38900761	8059019086743	1.830 €

### H38DMWID46NB

FORNO MICROONDE COMBINATO 38 CM

#### Caratteristiche principali

- Apertura Drop Down
- Connettività: solo contenuti su App hOn
- Capacità 34 litri
- Display Full Touch
- 6 funzioni: Defrost (per tempo, per peso), Statico, Ventilato, Grill, Grill Ventilato, Preriscaldamento Rapido;
- Potenza massima microonde 900 W (5 livelli)
- Potenza massima Grill 1100 W
- Potenza massima Microonde + Grill 1450 W

#### Altre caratteristiche

- Illuminazione interna laterale
- Allineamento verticale:  
Forni ID Serie 4

#### Accessori inclusi

- 1 griglia
- Piatto rotante (Ø 345 mm)

#### Informazioni tecniche

- Assorbimento elettrico massimo: 2,3 kW

#### Finiture

- Vetro nero

Codice prodotto	Codice EAN	Prezzo
38900792	8059019095080	930 €

# MICROONDE COMBINATO SERIE 4 ID PREMIUM



## H38SIDBF7XS

FORNO MICROONDE COMBINATO 38 CM

### Caratteristiche principali

- Connettività: solo contenuto su App hOn
- Capacità 24 litri
- Interfaccia con Display Full Touch
- 9 Funzioni: avvio rapido, impostazione tempo, scongelamento (per tempo, per peso), auto menu, microonde, grill, cottura combinata, sicurezza bambino
- 5 Auto Menu
- Potenza massima Microonde 750 W (7 livelli)
- Potenza massima Grill 800 W (5 livelli)
- Potenza massima Microonde + Grill 1250 W

### Altre caratteristiche

- Illuminazione interna alogena
- Apertura Side Wing
- Sicurezza Bambino
- Allineamento verticale: Forni ID Serie 4

### Accessori inclusi

- 1 Supporto grill
- Piatto rotante (Ø 255mm)

### Informazioni tecniche

- Assorbimento elettrico massimo: 2 kW

### Finiture

- Vetro nero

Codice prodotto	Codice EAN	Prezzo
38900842	8059019107578	550 €

# FORNI COMPATTI, MICROONDE E SPECIALI DISEGNI TECNICI

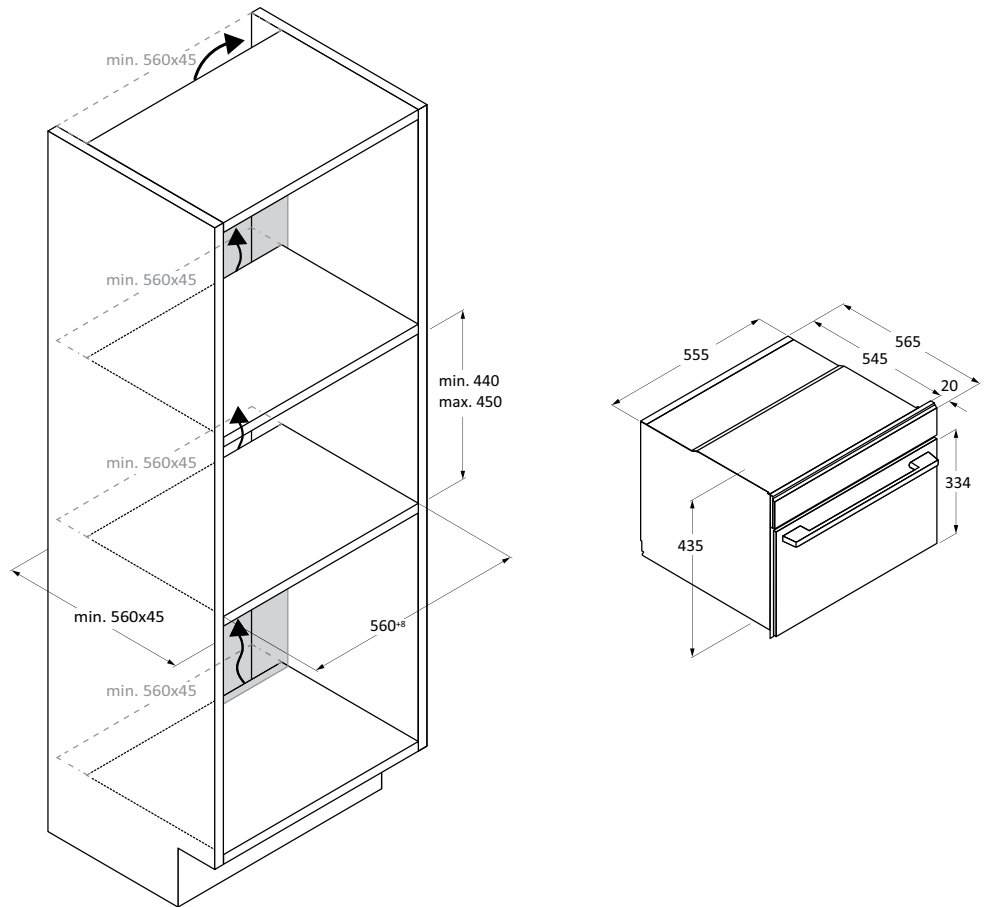
## MICROONDE COMBINATO SERIE 6

45 CM

H4MWID69P6NQB  
38900766

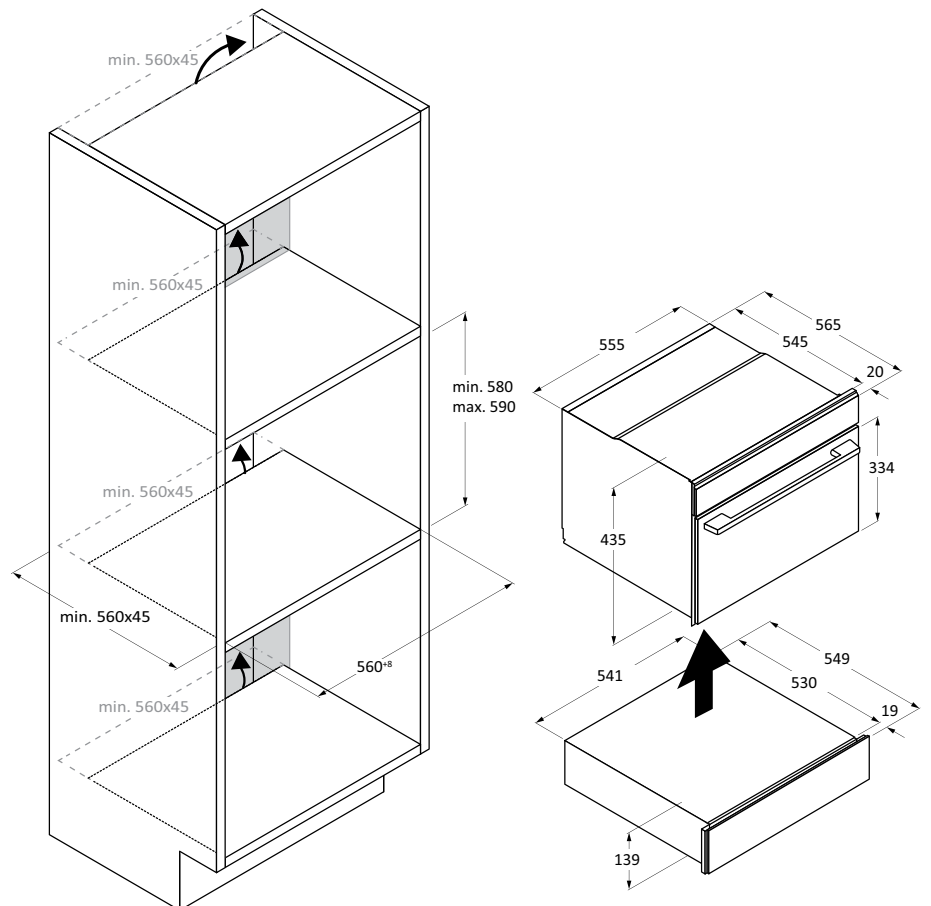
H4MWID69C6NQB  
38900764

H4MWID69G6NQB  
38900762



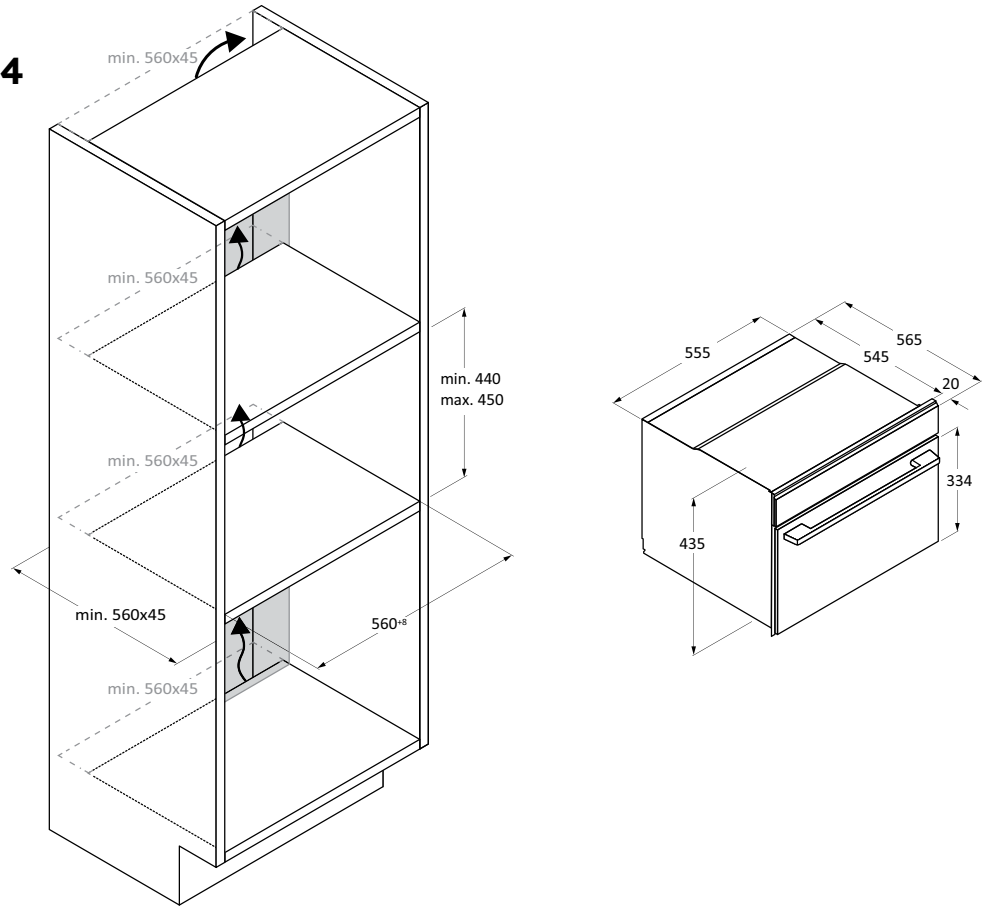
## CASSETTO SCALDAVIVANDE SERIE 6

HWD14ID6E  
36000662



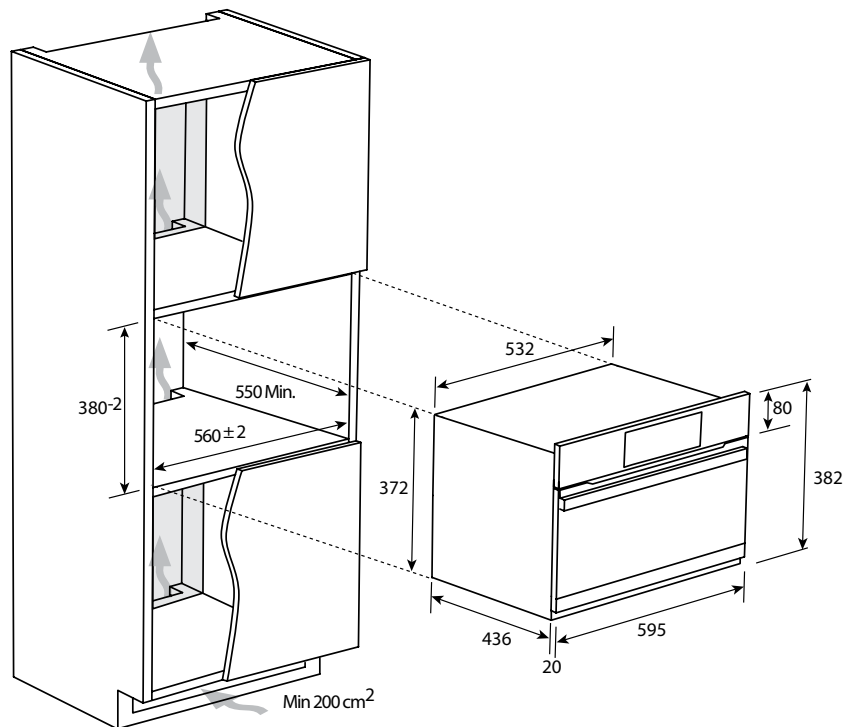
**MICROONDE  
COMBINATO SERIE 4  
45 CM**

H4MWID49G6NQB  
38900761

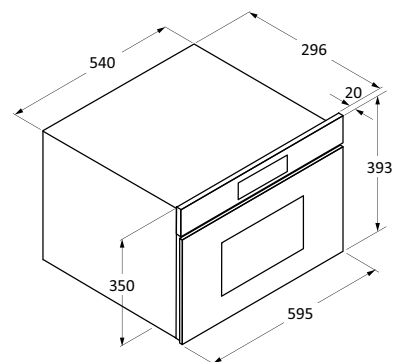
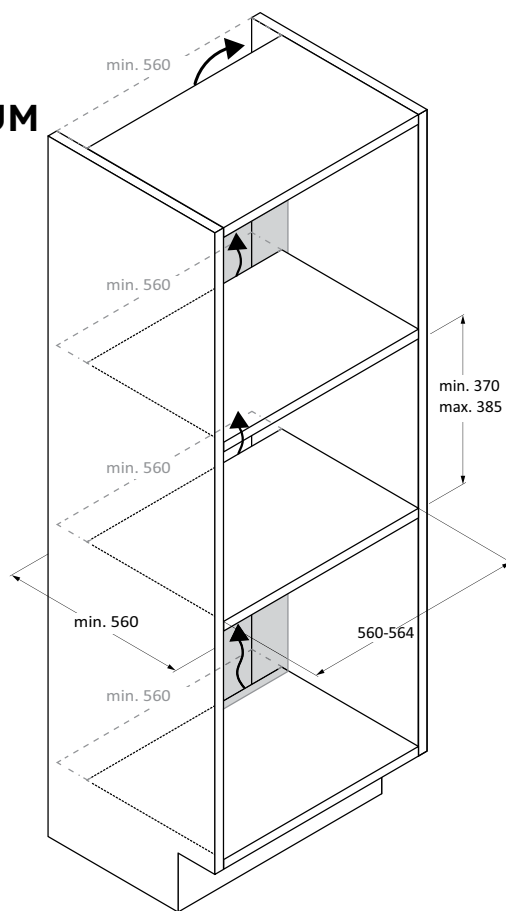


**MICROONDE  
COMBINATO  
SERIE 4 38 CM**

H38DMWID46NB  
38900792



**MICROONDE  
COMBINATO  
SERIE 4 ID PREMIUM  
38 CM  
H38SIDBF7XS  
38900842**









## PIANI COTTURA

Haier propone una gamma di piani cottura a induzione e a gas, altamente innovativi, e capaci di semplificare la vita di tutti i giorni. Attraverso funzioni pratiche ed intuitive, rendono l'ambiente cucina intelligente e interattivo. La nuova gamma dedicata ai piani cottura rappresenta il connubio perfetto tra estetica all'avanguardia e prestazioni avanzate, espresse attraverso diversi dimensionamenti ed interfacce per iniziare a vivere un'esperienza altamente personalizzata di cucina assistita.

# PIANI COTTURA ID SERIE

## LA CUCINA AD UN LIVELLO SUPERIORE

I piani cottura ad induzione Haier, grazie alle tecnologie avanzate Bionicook, sono in grado di creare un ambiente culinario su misura, riflettendo la personalità e le abilità di chi li utilizza. Questi piani cottura non solo si adattano alle preferenze e alle abitudini culinarie dell'utente, ma imparano da esse nel tempo, garantendo risultati sempre migliori, permettendo di esprimere la propria creatività e preparare piatti con la stessa maestria di uno chef professionista. Inoltre, il design elegante e minimalista dei piani cottura Haier ID Serie aggiunge un tocco di raffinatezza e stile all'ambiente cucina.



## TECNOLOGIE BIONICOOK

### FLESSIBILITÀ BIONICA

#### VARYCOOK

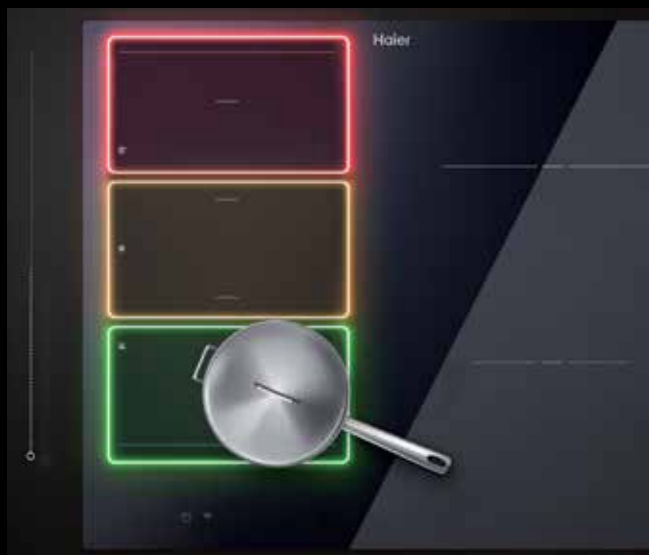
VaryCook offre le tecniche di cottura degli chef direttamente nella cucina: facendo scorrere la pentola, è possibile passare istantaneamente tra 3 zone di calore adattate alle esigenze senza dover utilizzare alcun comando. Utilizzare la sezione ad alta potenza per l'ebollizione, la sezione media per la cottura generale e la sezione bassa per mantenere calde le pentole.

#### AREA FLEXY

Con l'Area Flexy, si scoprono i vantaggi di avere due diverse opzioni tra cui scegliere in base alle esigenze, facendo funzionare le zone di calore in modo autonomo o creando un'unica zona con lo stesso livello di potenza.

#### MULTIZONE

Godersi una cottura flessibile con il piano cottura multizona, che si adatta a pentole e padelle di varie dimensioni per un apporto omogeneo di calore e una cottura uniforme, indipendentemente dal piatto. Le bobine piccole danno la possibilità di utilizzare pentole molto piccole a partire da 80 mm di diametro.



## PRECISIONE BIONICA

### PRECI PROBE

Preci Probe consente di cuocere sempre alla giusta temperatura. Si tratta di una termosonda wireless che può essere inserita direttamente nel cibo, permettendo di conoscere costantemente la temperatura e di capire quando interrompere la cottura. L'accessorio permette il controllo della temperatura anche per alimenti liquidi. Controllando le ricette o i programmi speciali sull'App hOn, è possibile avere un assistente in tempo reale in cucina.

### PRECI TEMP

Preci Temp fa sì che tutti i piatti diventino capolavori. Grazie all'innovativa tecnologia dei sensori in bobina, il piano cottura rileva la temperatura di cottura e adatta con assoluta precisione il livello di potenza in base alla preparazione desiderata. Perfetto per friggere: conosci la temperatura ideale per inserire il cibo nell'olio e monitora la temperatura in tempo reale.

### SENSORE DI EBOLLIZIONE

Il sensore di ebollizione permette di smettere di sovrabollire e far fuoriuscire l'acqua. Rileva quando l'acqua nella pentola raggiunge il punto di ebollizione e avvisa tramite un segnale acustico. Ciò permette di risparmiare tempo, evitando la necessità di tenere costantemente d'occhio il piano cottura ed eliminando qualsiasi rischio di fuoriuscite.

## INTELLIGENZA BIONICA

L'intelligenza bionica permette di elevare e personalizzare il processo di cottura. Immagina infinite possibilità di personalizzazione dei piatti, grazie all'intelligenza artificiale integrata e alla potenza dell'App hOn, diventa realtà. Si hanno a disposizione più di 300 ricette selezionate dallo chef con preziosi consigli e gestione da remoto per godere appieno dell'esperienza culinaria.

### RICETTE GUIDATE

Con le ricette guidate, si viene accompagnati passo dopo passo nella scelta di un piatto specifico, della tecnica di cottura consigliata e del programma, con i giusti parametri inviati automaticamente al piano cottura.

### U-CREATE

U-Create è una funzionalità dedicata alla creazione e personalizzazione delle ricette dell'utente, con la possibilità di aggiungere tempi di cottura, temperature, ingredienti e note.



PIANI COTTURA



## DESIGN PREMIUM

Un design minimale ed elegante incontra lo stile delle cucine più premium, rendendola armoniosa e distintiva. Robusti e facili da pulire, i piani cottura Haier offrono caratteristiche professionali senza compromessi. Ora è possibile scegliere la configurazione preferita tra una gamma completa di opzioni, soddisfacendo le esigenze di tutti gli specialisti della cucina (65, 80cm). Il design premium si riflette in un'estetica pulita e conforme alle ultime tendenze, che vuole il piano cottura fondersi nella cucina come un vetro completamente nero. La speciale superficie in vetro è progettata per resistere a impronte digitali e macchie, preservando il suo aspetto incontaminato e unendo eleganza e praticità.



L'interfaccia utente Bionic Touch, con il nuovo display touch da 3,97", offre un'esperienza di navigazione innovativa durante l'esperienza in cucina. Il cursore invisibile, inoltre, rappresenta un perfetto equilibrio tra estetica e tecnologia, integrandosi perfettamente con un ambiente di cucina premium grazie al deadfront che rende invisibile il piano di lavoro quando è spento. Disponibile in bianco o rosso, il cursore assiste nella selezione dei 15 livelli di potenza e consente l'accesso a numerose ricette guidate e al mondo connesso dell'App hOn. Infine, la semplicità d'utilizzo è garantita da una serigrafia intuitiva delle zone, che assicura un'esperienza utente ottimale.

# FUNZIONI SPECIALI PIANI COTTURA A INDUZIONE

Porta l'esperienza culinaria a un livello superiore con le funzioni speciali direttamente accessibili dal tuo piano cottura. Con un semplice tocco del comando a scorrimento della zona di riscaldamento, è possibile attivare le seguenti funzioni:



**COTTURA LENTA:** perfetta per creare sughi ricchi, stufati succulenti e brasati teneri, garantendo una cottura uniforme che esalta il sapore dei tuoi piatti.



**FUSIONE:** ideale per sciogliere con precisione ingredienti delicati come cioccolato e burro, consentendoti di preparare una vasta gamma di dolci cremosi e deliziosi.



**EBOLLIZIONE:** ottima per portare rapidamente a ebollizione acqua o liquidi, rendendo più efficienti le fasi di preparazione.

E non finisce qui. Scopri tutte le altre funzioni speciali e i programmi dedicati disponibili sull'App hOn, che ti permetteranno di sfruttare appieno le potenzialità della tua cucina e di creare piatti straordinari con facilità e precisione. Preparati a stupire gli ospiti e a soddisfare ogni palato con ogni piatto creato.



PIANI COTTURA







## INTERFACCIA **ID ULTIMATE** - DISPLAY TFT

Grazie al display touch innovativo sarà più facile accedere a tutte le funzioni di cottura. Il design elegante, le grafiche intuitive e i simboli condurranno direttamente al programma scelto. Le immagini reali di piatti gustosi ispireranno l'utente mentre sfoglia tra le diverse ricette. (Disponibile in due versioni, quella da 4,3" e 3,97", in base al dimensionamento del piano).

## INTERFACCIA **ID PREMIUM** - INVISIBLE MULTISLIDER BIANCHI

Questa interfaccia è una versione premium del controllo Multislider, progettata per assecondare lo stile minimalista del design di Haier. Niente più serigrafie: quando non è in uso, l'interfaccia si spegne diventando invisibile, contribuendo a valorizzare il prodotto stesso. In sintesi, unisce estetica e funzionalità per un'esperienza di cucina moderna ed elegante.

## INTERFACCIA **ID MAJOR** - INVISIBLE MULTISLIDER ROSSI

Questa versione dell'interfaccia Multislider è caratterizzata da LED rossi. Anche in questo caso, l'interfaccia si spegne quando non è in uso, diventando invisibile e conferendo un aspetto elegante e moderno alla cucina. L'integrazione dei LED rossi offre una nota di colore che aggiunge un tocco distintivo, pur mantenendo l'equilibrio tra estetica e funzionalità.

## SEMPLICITÀ DI INSTALLAZIONE

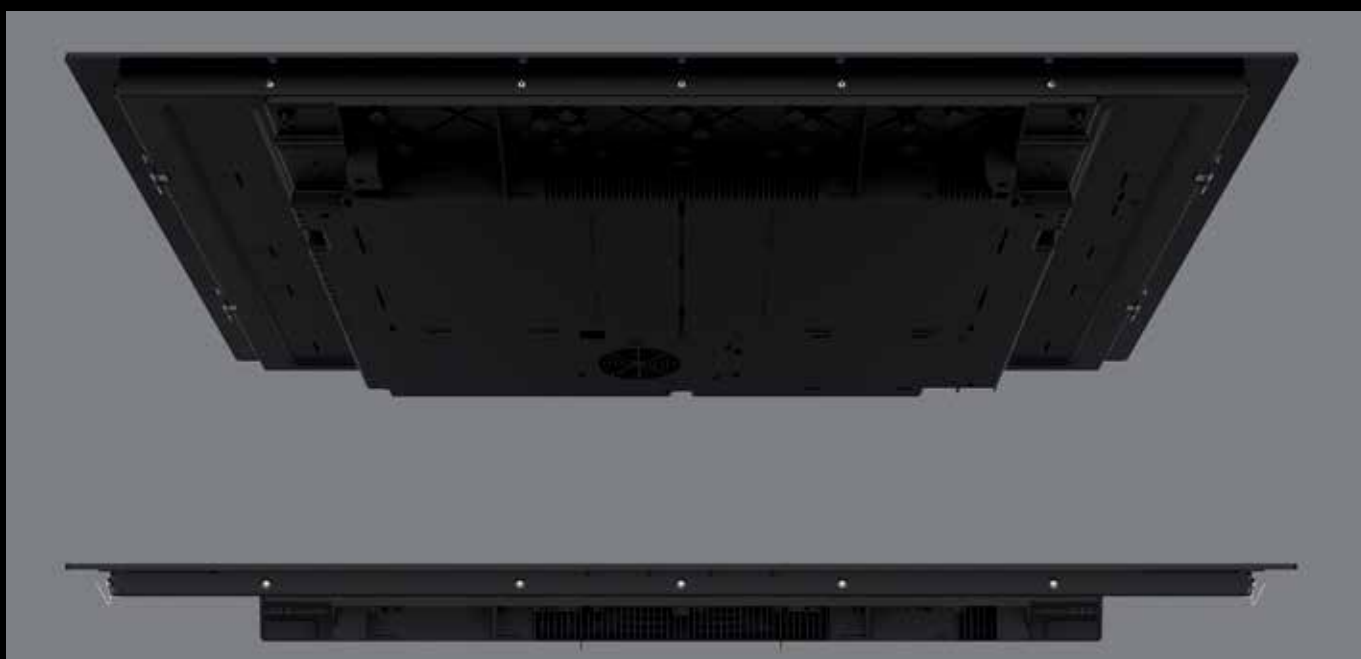
### INSTALLAZIONE EASY CLIP

Ottimizza il processo di installazione del piano cottura con soluzioni avanzate e innovative che riducono i tempi e semplificano le operazioni. Grazie al sistema di fissaggio a molla, il piano cottura si installa automaticamente in modo rapido e preciso nella giusta posizione, senza la necessità di utilizzare silicone o altri materiali di fissaggio aggiuntivi.



### NUOVA DIMENSIONE DEL PIANO

La nuova dimensione inferiore del piano, straordinariamente sottile con uno spessore di soli 47 mm, si integra perfettamente con ogni top della cucina, anche i più sottili. Questa soluzione è ideale per abbinarsi a piani di lavoro con uno spessore che va da uno spessore di 40 mm fino ad uno di 12 mm senza che sia necessario alcun sistema di ventilazione posteriore o inferiore, garantendo comunque un'estetica uniforme e armoniosa. Vengono quindi eliminati gli spazi per l'aria prima visibili, garantendo una finitura pulita e professionale.



# OPZIONI DI INSTALLAZIONE

Haier offre la massima flessibilità nelle possibilità d'installazione dei piani cottura.

## INSTALLAZIONE A FILO

Questa soluzione offre un'eleganza senza pari, facendo scomparire completamente il piano cottura nella cucina.

Grazie all'installazione a filo, il piano cottura si fonde armoniosamente con il piano di lavoro, creando una superficie liscia e continua che conferisce un aspetto pulito e moderno all'ambiente culinario.

## INSTALLAZIONE STANDARD

Indipendentemente dallo stile, c'è la libertà di installare il piano cottura in modo impeccabile. Con la nuova piattaforma a induzione, si può optare per l'installazione standard ideale per un piano cottura a smusso frontale. Questa soluzione assicura una perfetta integrazione del piano cottura con il resto della cucina, garantendo un aspetto professionale e raffinato.

Sia che si preferisca un'installazione a filo per un design minimalista o una soluzione standard per una maggiore flessibilità, il piano cottura si sposerà perfettamente nella cucina, aggiungendo un tocco di eleganza e stile senza pari.



# BENEFICI E FUNZIONI DEI PIANI COTTURA AD INDUZIONE

Rispettiamo l'importanza di trovare del tempo per ciò che davvero amiamo. Ed è per questo che il nuovo piano cottura ad induzione Haier è stato progettato per ottimizzare il tuo tempo, adattandosi perfettamente al tuo stile di vita. Con funzioni intuitive all'avanguardia, ti consentirà di ottenere risultati culinari eccellenti senza sforzo, liberandoti così più tempo per le passioni che contano davvero: i tuoi hobby, il tuo benessere, te stesso. Ecco cosa intendiamo per una cucina che si adatta alla tua vita.

## PRESTAZIONE

Cottura Potente: ogni bobina può raggiungere fino a 3,7 kW di potenza, garantendo una distribuzione continua e stabile. Ottieni una cottura precisa e uniforme con un livello di rumore minimale.

## INNOVAZIONE

Efficienza Energetica: grazie al 96% di efficienza energetica, puoi far bollire l'acqua in soli 2 minuti, mentre ti godi la flessibilità e la connettività offerte dai modelli compatibili con hOn nella nostra gamma.





## SICUREZZA

I nostri piani cottura offrono livelli avanzati di sicurezza:

- **INDICATORE DI RISCALDAMENTO**

Avvisa se una zona di cottura è troppo calda per essere toccata.

- **SPEGNIMENTO AUTOMATICO**

Le zone di cottura si spengono automaticamente al termine del tempo impostato per la cottura.

- **SURRISCALDAMENTO**

Se la temperatura supera i livelli di sicurezza, la zona di cottura si spegne automaticamente.

- **AVVISO DI FUORIUSCITA LIQUIDI**

Ricevi un avviso se del liquido viene versato accidentalmente sul piano durante la cottura.

Con il nostro sistema avanzato, puoi cucinare con tranquillità, sapendo che la tua sicurezza è sempre al primo posto.



## ID-DUAL SERIE 6

Un piano cottura altamente tecnologico arricchito da un'elegante, potente e silenziosa cappa integrata in grado di garantire alte prestazioni. La cappa sottile è completamente parte del piano e grazie al filtro a carboni attivi evita che i vapori si diffondano, evitando odori sgradevoli nell'ambiente circostante. Disponibile nelle configurazioni da 60 cm e 80 cm, ottimizza lo spazio garantendo un look elegante e minimalista.



## TECNOLOGIE BIONICOOK

**Risparmia tempo, goditi una performance potente ed apprezza ancor di più i tuoi momenti in cucina.** Con ID-Dual la cottura diventa davvero sorprendente, perché questo elettrodomestico all-in-one racchiude tutte **le migliori innovazioni di Haier in un'unica soluzione pratica.**



### ASPIRAZIONE FILTRANTE

Godere di ambienti più salubri per iniziare a respirare aria più pulita e pura è ora possibile: la **tecnologia Filtrating Aspiration** di ID-Dual, infatti, evita la diffusione di odori e vapori di cottura in casa, migliorando la qualità dell'aria non solo in cucina.



### RISCALDAMENTO AUTOMATICO

La **funzione automatica di riscaldamento** ti dà la possibilità di portare velocemente il livello di potenza ad una velocità superiore. Dal momento che si può raggiungere il livello di potenza desiderato in pochi secondi, questa innovazione consente di portare avanti immediatamente il processo di cottura evitando che il cibo si bruci.



### UN INNOVATIVO POT DETECTOR

I sensori di ID-Dual fanno **automaticamente** se c'è qualcosa posizionata sulla superficie del piano cottura. Grazie a questa tecnologia, **pentole e padelle vengono identificate automaticamente**, rendendo il piano sempre pronto a spirgionare la sua potenza.

# DESIGN E FUNZIONALITÀ

Portare la cucina direttamente nel futuro è possibile con ID-Dual, poiché le sue caratteristiche esclusive si sposano perfettamente con soluzioni di design funzionali. La combinazione di questi due aspetti rende il piano un assistente elegante, aprendo un mondo di nuove possibilità e piatti straordinari.



## CURSORE MULTIUSO

L'interfaccia di ID-Dual, incluso lo smart multislider, è progettata per offrire la massima praticità, indipendentemente dalle condizioni di cottura. Differenti sfumature di rosso indicheranno se il livello di potenza è attivo (rosso acceso) o inattivo (rosso spento), consentendo con un solo sguardo di avere tutto sotto controllo.



## BIONIC FLEXIBILITY

Massimizzare il controllo del calore è ciò per cui è stata progettata la zona Double flexy zone. Questa opzione consente di scegliere in base alle esigenze se lasciare le zone di cottura autonome o raggrupparle in un'unica zona sotto lo stesso livello di potenza.



## POWER MANAGEMENT

Grazie al Power Management sarà possibile gestire fino a fissare un tetto massimo di potenza assorbita su 5 livelli da 2,5 a 7,4 kW: il piano distribuirà la potenza automaticamente tra le zone di cottura, mantenendone al contempo il calore. In questo modo il limite di potenza impostato non verrà mai superato, così che il piano possa lavorare più efficientemente per un tempo più lungo.



## PIÙ SPAZIO PER LE TUE ESIGENZE

ID-Dual è progettato con un unico contenitore compatto e un'installazione flessibile, dotato di un'uscita rettangolare centrale per evitare vincoli aggiuntivi sul posizionamento del mobile. Questo innovativo piano cottura offre due elettrodomestici in uno, nella misura da 80 cm, consentendoti di risparmiare spazio e offrendoti la massima libertà nell'organizzazione del design della cucina secondo le tue esigenze. La cappa integrata nel piano cottura aspira e filtra efficacemente qualsiasi vapore proveniente dalle zone di cottura. Inoltre, la griglia centrale è rimovibile e lavabile, così come i filtri antigrasso di facile accesso.

## SISTEMA DI ASPIRAZIONE

Il sistema di aspirazione può essere utilizzato in due versioni: aspirante con emissione esterna o filtrante con ricircolo interno.

### VERSIONE ASPIRANTE

I vapori vengono espulsi verso l'esterno della cucina tramite una serie di tubi. Il prodotto include tutto il necessario per l'installazione, come specificato nella pagina relativa agli accessori della versione aspirante nel manuale di istruzioni. Codice Prodotto: 33803468 - HAIH82MTMCE - HAIH81FMCE (80 cm) - 33803470 - HAIH61EMCE (60 cm)



# INTERFACCIE

Entrambe le versioni sono dotate di interfaccia multislidder per il controllo della potenza di cottura e aspirazione.



## VERSIONE FILTRANTE

L'aria viene purificata attraverso filtri antigrasso al carbone prima di essere rimessa in ricircolo in cucina. Il prodotto include tutti i componenti necessari per l'installazione: fare riferimento alla sezione accessori del manuale per i dettagli. Codice Prodotto: 33803469 - HAIH82MTMCF (80 cm) - 33803471 - HAIH6IEMCF (60 cm)

Il Filtro a Carboni Attivi - Ceramico (Solo per Versione Filtrante) trattiene gli odori sgradevoli derivanti dalla cottura. La saturazione dei filtri antiodore può verificarsi dopo un uso prolungato e può essere rigenerata termicamente ogni 2/3 mesi in un forno preriscaldato a 200 °C per 45 minuti. Una corretta rigenerazione garantisce un'efficienza di filtraggio costante per 5 anni.



## PIANO INDUZIONE 80 CM CAPPA INTEGRATA FILTRANTE



### HAIH82MTMCF

PIANO COTTURA INDUZIONE CON CAPPA INTEGRATA FILTRANTE

#### Materiale

- Vetroceramica con finitura a filo

#### Larghezza

- 80 cm

#### Caratteristiche principali

- 4 zone di cottura con riconoscimento automatico della padella
- 2 Zone Multicoil
- Power Management: gestione assorbimento della potenza a 5 livelli
- Funzione Booster cottura: 4 livelli
- Funzioni speciali in accesso diretto: Modalità Automatica
- Filtraggio Cappa (min./max./boost): 355 - 468 - 520 m<sup>3</sup>/h
- Rumorosità Cappa (min./max./boost): 62 - 67 - 70 dB(A)

#### Sistema di controllo

- Interfaccia Multislider
- Led Rossi
- Cottura: 15 Livelli di potenza per zona + booster
- Cappa: 3 Livelli di aspirazione + booster

#### Altre caratteristiche

- Timer elettronico di fine cottura per ogni singola zona
- Funzione pausa
- Sicurezza bambino
- Segnale surriscaldamento
- Segnale fuoriuscita liquidi
- Indicatore calore residuo
- Possibilità di installazione a filo
- Potenza totale 7,4 kW

Codice prodotto	Codice EAN	Prezzo
33803469	8059019091648	2.700 €

## PIANO INDUZIONE 80 CM CAPPA INTEGRATA ASPIRANTE



### HAIH82MTMCE

PIANO COTTURA INDUZIONE CON CAPPA INTEGRATA ASPIRANTE

#### Materiale

- Vetroceramica con finitura a filo

#### Larghezza

- 80 cm

#### Caratteristiche principali

- 4 zone di cottura con riconoscimento automatico della padella
- 2 Zone Multicoil
- Power Management: gestione assorbimento della potenza a 5 livelli
- Funzione Booster cottura: 4 livelli
- Funzioni speciali in accesso diretto: Modalità Automatica
- Aspirazione Cappa (min./max./boost): 327 - 518 - 645 m<sup>3</sup>/h
- Rumorosità Cappa (min./max./boost): 57 - 65 - 70 dB(A)

#### Sistema di controllo

- Interfaccia Multislider
- Led Rossi
- Cottura: 15 Livelli di potenza per zona + booster
- Cappa: 3 Livelli di aspirazione + booster

#### Altre caratteristiche

- Timer elettronico di fine cottura per ogni singola zona
- Funzione pausa
- Sicurezza bambino
- Segnale surriscaldamento
- Segnale fuoriuscita liquidi
- Indicatore calore residuo
- Possibilità di installazione a filo
- Potenza totale 7,4 kW

Codice prodotto	Codice EAN	Prezzo
33803468	8059019091631	2.600 €

## PIANO INDUZIONE 60 CM CAPPA INTEGRATA FILTRANTE



### HAIH6IEMCF

PIANO COTTURA INDUZIONE CON CAPPA  
INTEGRATA FILTRANTE

#### Materiale

- Vetroceramica con finitura a filo

#### Larghezza

- 60 cm

#### Caratteristiche principali

- 4 zone di cottura con riconoscimento automatico della padella
- 1 Zona Flexy
- Power Management: gestione assorbimento della potenza a 3 livelli
- Funzione Booster cottura: 4 livelli
- Funzioni speciali in accesso diretto: Mantenimento in Caldo
- Filtraggio Cappa (min./max./boost): 165 - 420 - 545 m<sup>3</sup>/h
- Rumorosità Cappa (min./max./boost): 48 - 71 - 74 dB(A)

#### Sistema di controllo

- Interfaccia Multislider
- Led Rossi
- Cottura: 9 Livelli di potenza per zona + booster
- Cappa: 3 Livelli di aspirazione + booster

#### Altre caratteristiche

- Timer elettronico di fine cottura per ogni singola zona
- Funzione pausa
- Sicurezza bambino
- Segnale surriscaldamento
- Segnale fuoriuscita liquidi
- Indicatore calore residuo
- Possibilità di installazione a filo
- Potenza totale 7,4 kW

Codice prodotto	Codice EAN	Prezzo
33803471	8059019091662	2.100 €

## PIANO INDUZIONE 60 CM CAPPA INTEGRATA ASPIRANTE



### HAIH6IEMCE

PIANO COTTURA INDUZIONE CON CAPPA  
INTEGRATA ASPIRANTE

#### Materiale

- Vetroceramica con finitura a filo

#### Larghezza

- 60 cm

#### Caratteristiche principali

- 4 zone di cottura con riconoscimento automatico della padella
- 1 Zona Flexy
- Power Management: gestione assorbimento della potenza a 3 livelli
- Funzione Booster cottura: 4 livelli
- Funzioni speciali in accesso diretto: Mantenimento in Caldo
- Filtraggio Cappa (min./max./boost): 165 - 420 - 545 m<sup>3</sup>/h
- Rumorosità Cappa (min./max./boost): 48 - 71 - 74 dB(A)

#### Sistema di controllo

- Interfaccia Multislider
- Led Rossi
- Cottura: 9 Livelli di potenza per zona + booster
- Cappa: 3 Livelli di aspirazione + booster

#### Altre caratteristiche

- Timer elettronico di fine cottura per ogni singola zona
- Funzione pausa
- Sicurezza bambino
- Segnale surriscaldamento
- Segnale fuoriuscita liquidi
- Indicatore calore residuo
- Possibilità di installazione a filo
- Potenza totale 7,4 kW

Codice prodotto	Codice EAN	Prezzo
33803470	8059019091655	2.000 €

## PIANO INDUZIONE 80 CM I-TOUCH



### HAMTSJ86TFTCF/1 PIANO COTTURA INDUZIONE

#### Materiale

- Vetroceramica con finitura a filo

#### Larghezza

- 80 cm

#### Caratteristiche principali

- 6 zone di cottura con riconoscimento automatico della padella
- 1 Zona Flexy & Varycook
- Power Management: gestione assorbimento della potenza a 5 livelli
- Funzione Booster 4 livelli
- Funzioni speciali in accesso diretto tramite Display TFT: Fusione, Cottura Lenta, Ebollizione
- Wi-Fi con App hOn (solo ricette)
- Tecnologia Cook With Me

#### Sistema di controllo

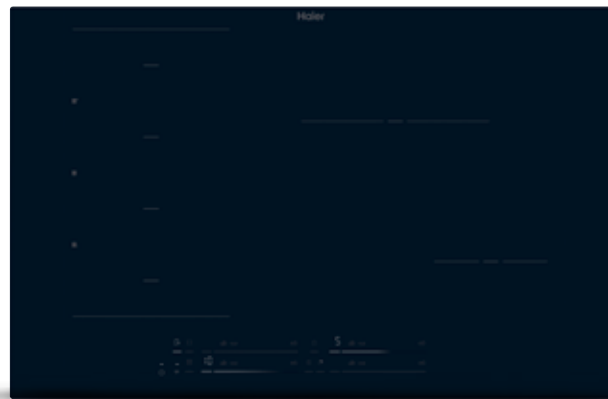
- Interfaccia I-Touch con Display TFT (4.3")
- 15 Livelli di potenza per zona + booster

#### Altre caratteristiche

- Timer elettronico di fine cottura per ogni singola zona
- Funzione pausa
- Sicurezza bambino
- Segnale surriscaldamento
- Segnale fuoriuscita liquidi
- Indicatore calore residuo
- Possibilità di installazione a filo
- Potenza totale 7,4 kW

Codice prodotto	Codice EAN	Prezzo
33803295	8059019069234	2.230 €

## PIANO INDUZIONE 80 CM ID PREMIUM



### HAMTB86IWCS PIANO COTTURA INDUZIONE

#### Materiale

- Vetroceramica con finitura a filo

#### Larghezza

- 80 cm

#### Caratteristiche principali

- 6 zone di cottura con riconoscimento automatico della padella (selezionabili 4 zone in contemporanea)
- 1 Zona Flexy & Varycook
- Power Management: gestione assorbimento della potenza a 5 livelli
- Funzione Booster 4 livelli
- Funzioni speciali in accesso diretto: Fusione, Cottura Lenta, Ebollizione
- Wi-Fi con App hOn (solo ricette)

#### Sistema di controllo

- Interfaccia ID Premium con Invisible Multislider
- Led Bianchi
- 14 Livelli di potenza + booster

#### Altre caratteristiche

- Compatibilità con termosonda
- Timer elettronico di fine cottura per ogni singola zona
- Funzione pausa
- Sicurezza bambino
- Segnale surriscaldamento
- Segnale fuoriuscita liquidi
- Indicatore calore residuo
- Installazione veloce Easy Clip
- Possibilità di installazione a filo top
- Potenza totale 7,4 kW

Codice prodotto	Codice EAN	Prezzo
33803389	8059019084503	1.600 €

# PIANO INDUZIONE 65 CM ID ULTIMATE



## HAIFB64TFTCS

PIANO COTTURA INDUZIONE

### Materiale

- Vetro trasparente con finitura a filo

### Larghezza

- 65 cm

### Caratteristiche principali

- 4 zone di cottura con riconoscimento automatico della padella (selezionabili 4 zone in contemporanea)
- 1 Zona Flexy & Varycook
- Power Management: gestione assorbimento della potenza a 5 livelli
- Funzione Booster 4 livelli
- Funzioni speciali in accesso diretto: cottura assistita con Display TFT
- Wi-Fi con App hOn (solo ricette)

### Sistema di controllo

- Interfaccia ID Ultimate con Display TFT (3.97")
- 14 Livelli di potenza + booster

### Altre caratteristiche

- Compatibilità con termosonda
- Timer elettronico di fine cottura per ogni singola zona
- Funzione pausa
- Sicurezza bambino
- Segnale surriscaldamento
- Segnale fuoriuscita liquidi
- Indicatore calore residuo
- Installazione veloce Easy Clip
- Preci-Fit: sostituzione piano gas semplificata
- Possibilità di installazione a filo top
- Potenza totale 7,4 kW

Codice prodotto	Codice EAN	Prezzo
33803413	8059019084794	1.550 €

# PIANO INDUZIONE 65 CM ID PREMIUM



## HA2MTB58IWB1S

PIANO COTTURA INDUZIONE

### Materiale

- Vetroceramica con finitura a filo

### Larghezza

- 65 cm

### Caratteristiche principali

- 8 zone di cottura con riconoscimento automatico della padella (selezionabili 4 zone in contemporanea)
- 2 Zone Flexy & Varycook
- Power Management: gestione assorbimento della potenza a 5 livelli
- Funzione Booster 4 livelli
- Funzioni speciali in accesso diretto: Fusione, Cottura Lenta, Ebollizione
- Wi-Fi con App hOn (solo ricette)

### Sistema di controllo

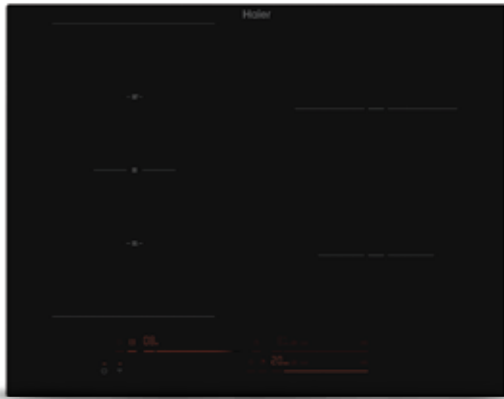
- Interfaccia ID Premium con Invisible Multislider
- Led Bianchi
- 14 Livelli di potenza + booster

### Altre caratteristiche

- Compatibilità con termosonda
- Timer elettronico di fine cottura per ogni singola zona
- Funzione pausa
- Sicurezza bambino
- Segnale surriscaldamento
- Segnale fuoriuscita liquidi
- Indicatore calore residuo
- Installazione veloce Easy Clip
- Preci-Fit: sostituzione piano gas semplificata
- Possibilità di installazione a filo top
- Potenza totale 7,4 kW

Codice prodotto	Codice EAN	Prezzo
33803385	8059019084404	1.390 €

# PIANO A INDUZIONE 65 CM ID MAJOR



## HAIFB54IRCS

### PIANO COTTURA INDUZIONE

#### Materiale

- Vetroceramica con finitura a filo

#### Larghezza

- 65 cm

#### Caratteristiche principali

- 4 zone di cottura con riconoscimento automatico della padella (selezionabili 4 zone in contemporanea)
- 1 Zona Flexy & Varycook
- Power Management: gestione assorbimento della potenza a 5 livelli
- Funzione Booster 4 livelli
- Funzioni speciali in accesso diretto: Fusione, Cottura Lenta, Ebollizione
- Wi-Fi con App hOn (solo ricette)

#### Sistema di controllo

- Interfaccia ID Major con Invisible Multislider
- Led Rossi
- 14 Livelli di potenza + booster

#### Altre caratteristiche

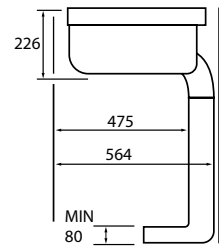
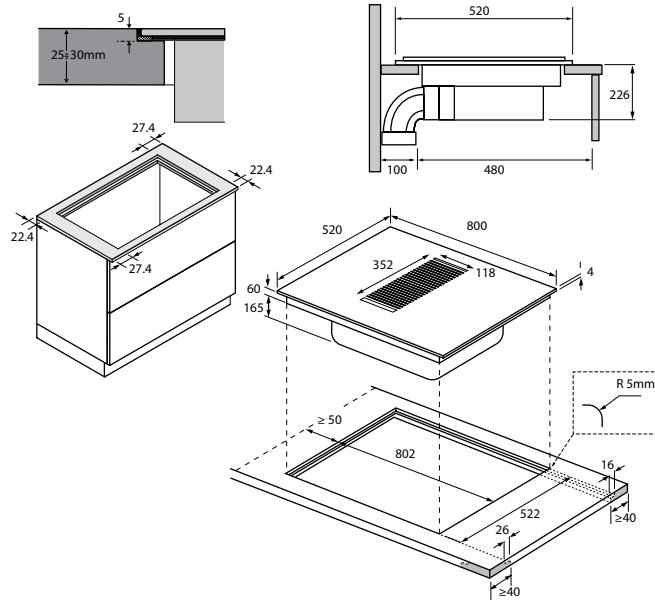
- Compatibilità con termosonda
- Timer elettronico di fine cottura per ogni singola zona
- Funzione pausa
- Sicurezza bambino
- Segnale surriscaldamento
- Segnale fuoriuscita liquidi
- Indicatore calore residuo
- Installazione veloce Easy Clip
- Preci-Fit: sostituzione piano gas semplificata
- Possibilità di installazione a filo top
- Potenza totale 7,2 kW

Codice prodotto	Codice EAN	Prezzo
33803416	8059019084824	970 €

**PIANO INDUZIONE 80 CM  
CAPPA INTEGRATA**

HAIH82MTMCF  
33803469 \*

HAIH82MTMCE  
33803468

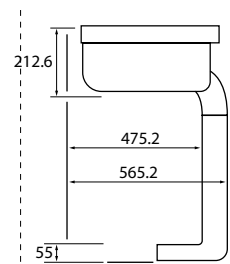
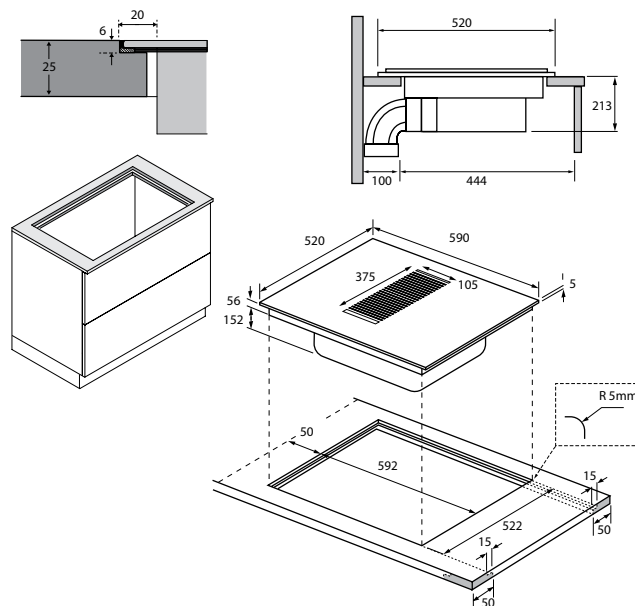


**\*VERSIONE FILTRANTE**

**PIANO INDUZIONE 60 CM  
CAPPA INTEGRATA**

HAIH6IEMCF  
33803471 \*

HAIH6IEMCE  
33803470

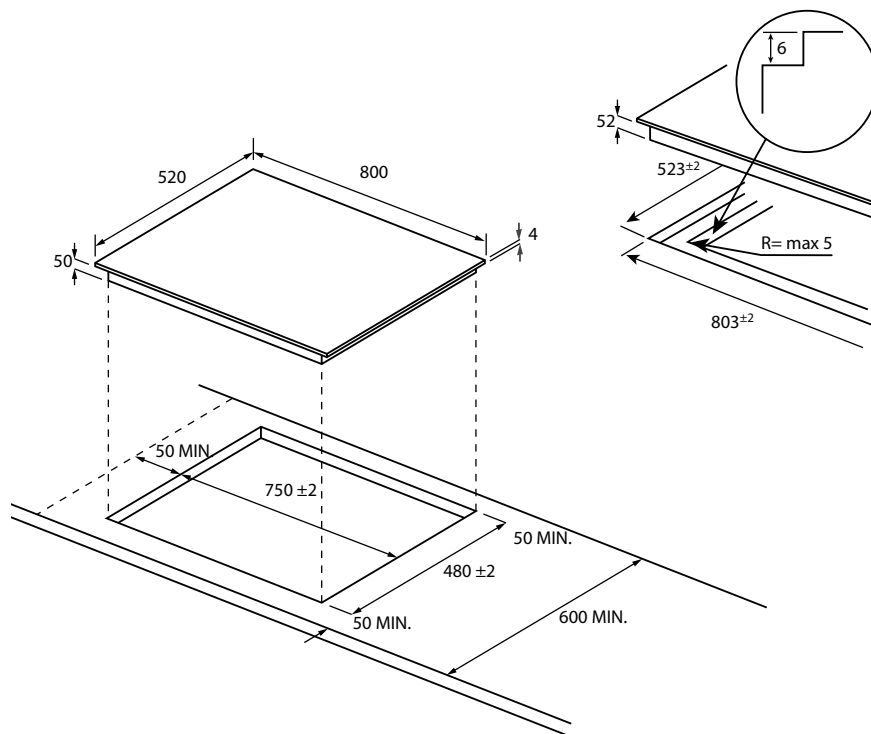


**\*VERSIONE FILTRANTE**

**PIANO INDUZIONE 80 CM I-TOUCH**

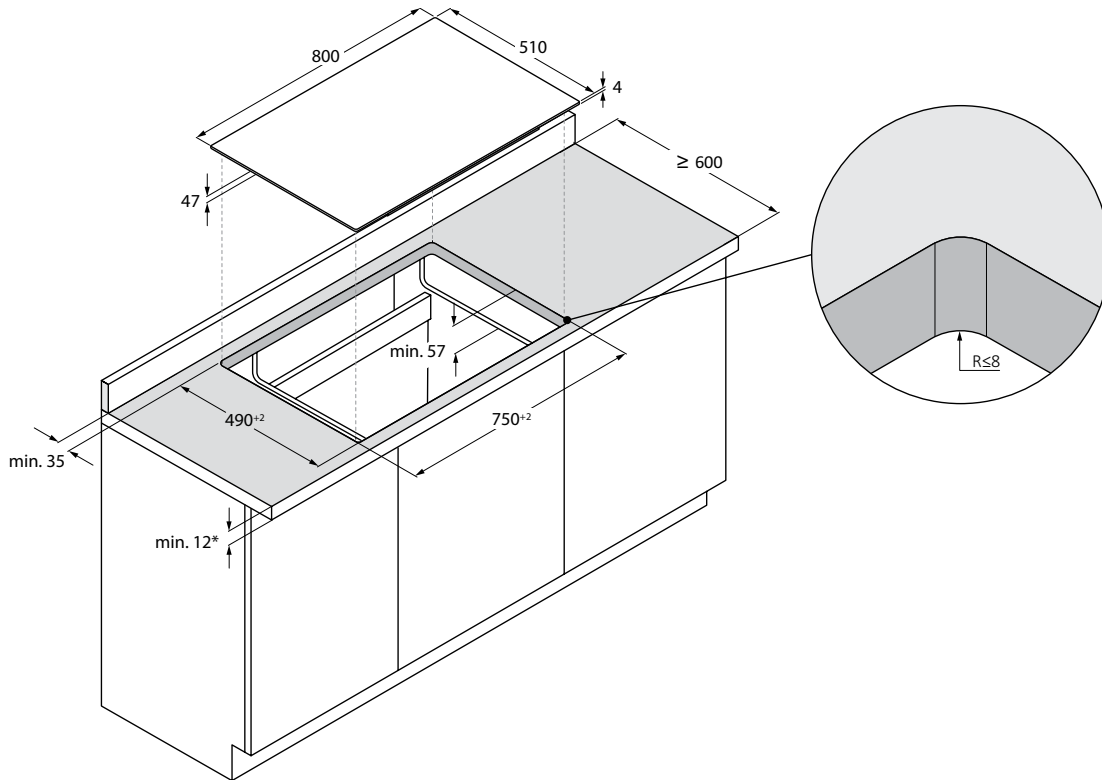
HAMTSJ86TFTCF/1

33803295

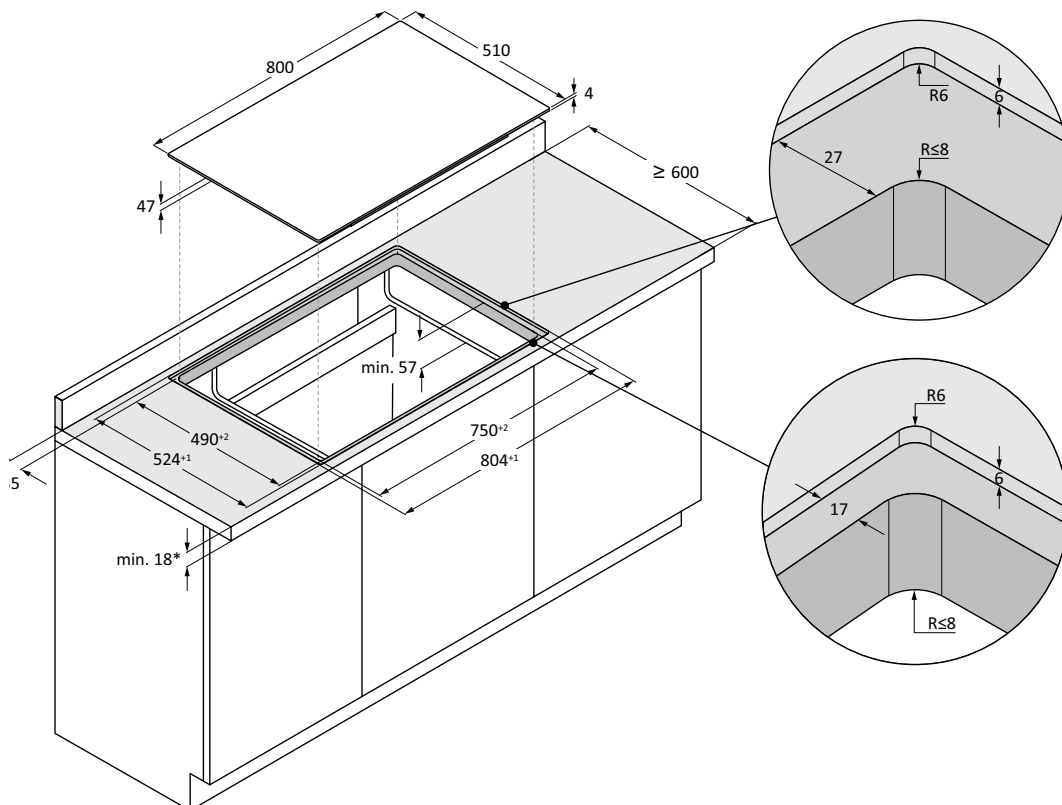


**PIANO INDUZIONE 80 CM ID PREMIUM**

HAMTB86IWCS  
33803389



\*28 con forno sotto

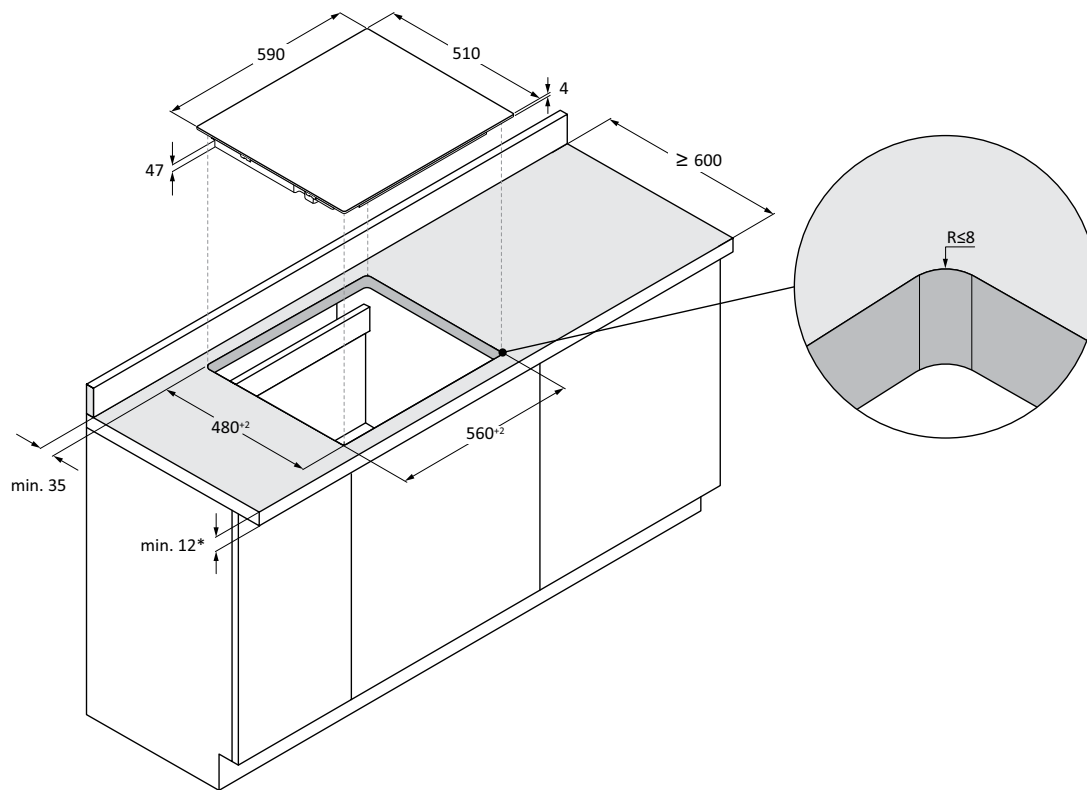


\*34 con forno sotto

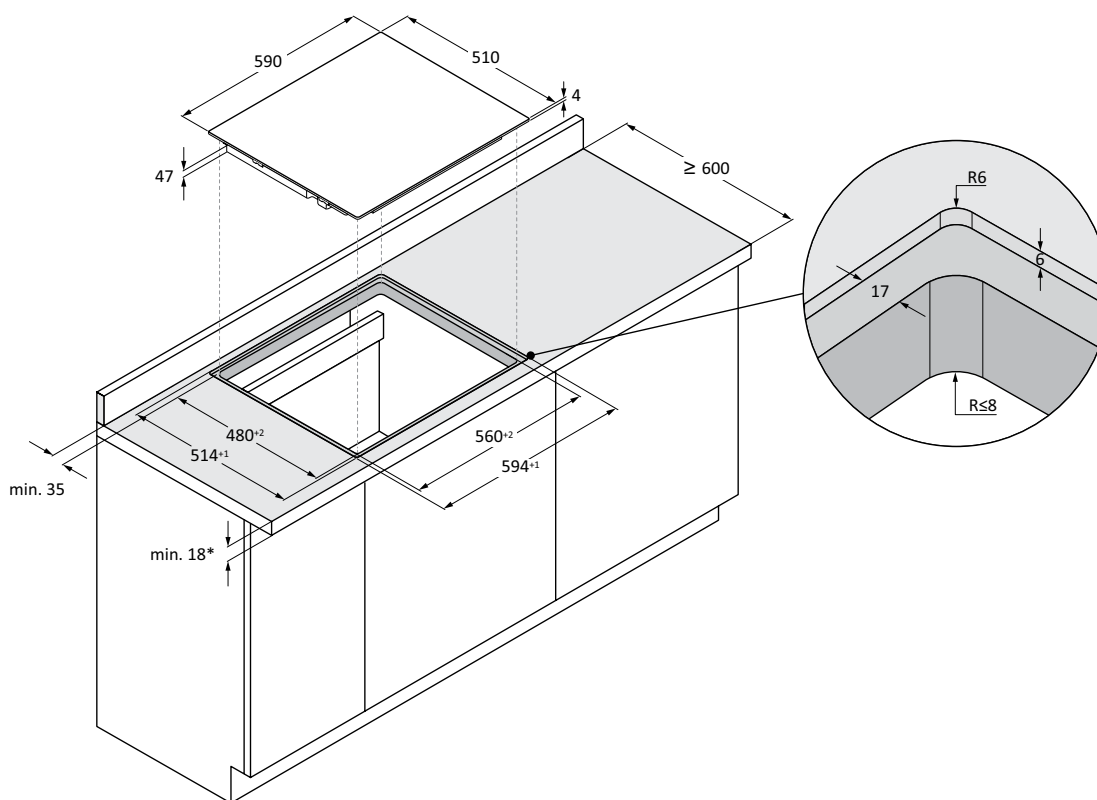
PIANO INDUZIONE 60 CM ID ULTIMATE

HAIFB64TFTCS

33803413



\*28 con forno sotto



\*34 con forno sotto

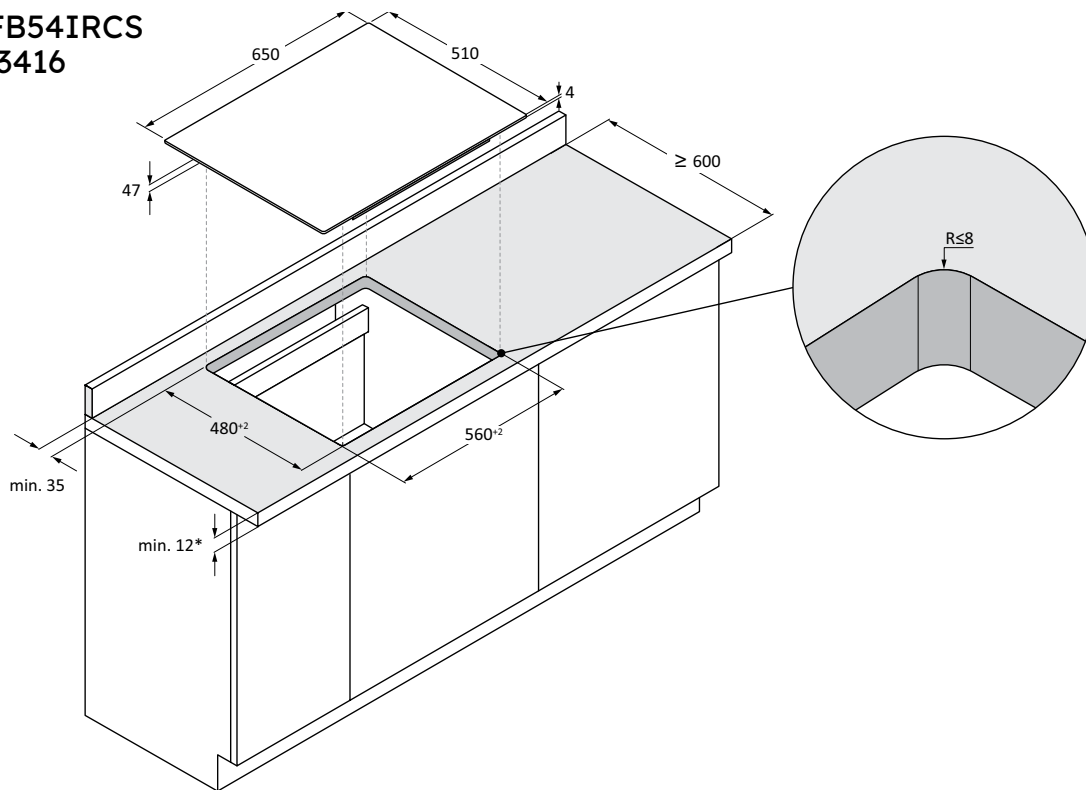
**PIANO INDUZIONE 65 CM ID PREMIUM - ID MAJOR**

HA2MTB58IWB1S

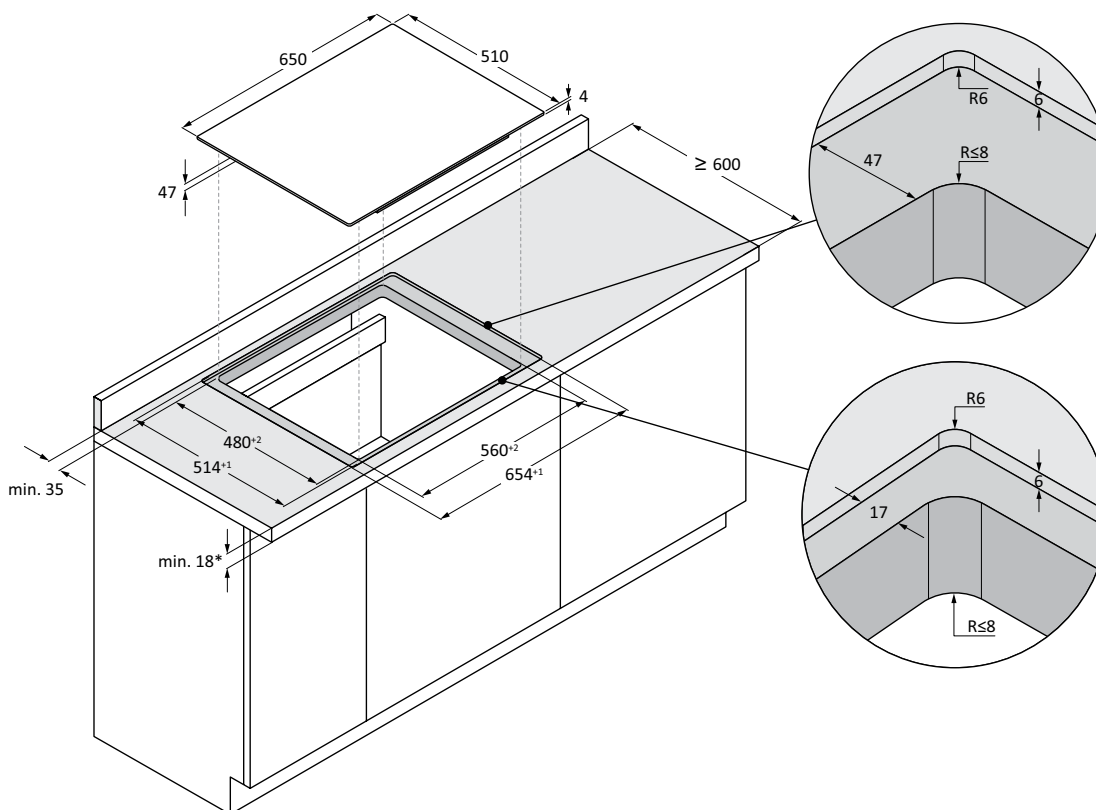
33803385

HAIFB54IRCS

33803416



\*28 con forno sotto



\*34 con forno sotto

# PIANI COTTURA A GAS

LA GIUSTA COMBINAZIONE TRA STILE E COMFORT

**I piani cottura a gas, grazie alle tecnologie Haier Tech Flex combinano flessibilità e prestazioni, adattandosi perfettamente alle tue esigenze di cottura. Progettati per garantire precisione ed efficienza, offrono un potente controllo del calore per qualsiasi tipo di cottura, dalla cottura a fuoco lento delicata, fino a quella ad alta intensità, garantendo risultati sempre perfetti.**

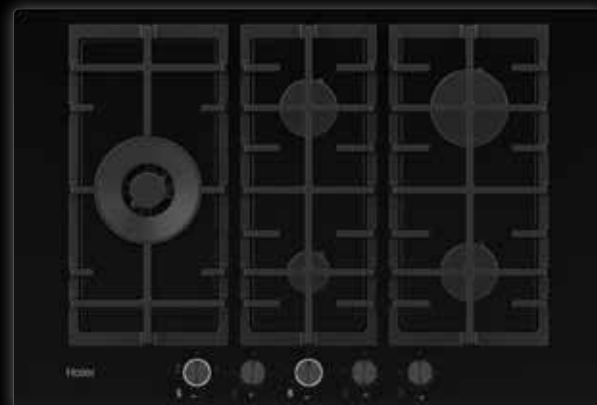


## BRUCIATORI

I diversi bruciatori sono stati progettati e sviluppati per ottenere i migliori risultati per ogni piatto. Il segreto risiede nella varietà delle opzioni. Grazie alla Bionic Flexibility, i bruciatori offrono diverse dimensioni e opzioni di potenza, consentendo a tutte le pentole di adattarsi perfettamente e garantendo la massima flessibilità nella preparazione delle pietanze.

## ALTA POTENZA

I potenti bruciatori di Haier assicurano risultati eccellenti in tempi record. I bruciatori a doppia corona possono riscaldare rapidamente anche le pentole e le padelle più grandi, offrendo stabilità e prestazioni ottimali fino a 5 KW.



# PRECISIONE BIONICA

Scopri Preci Cook: controllare la temperatura non sarà mai stato così semplice. Scegli la giusta temperatura per il tuo piatto e ottieni risultati sempre eccellenti.



PIANI COTTURA

## PRECI FLAME

La precisione è fondamentale per una cucina che esprime la propria personalità. Grazie all'innovazione Bionic Precision, si ha un controllo più accurato che mai durante la cottura. Con Preci Flame, è possibile selezionare tra 9 impostazioni di potenza preimpostate, garantendoti il giusto calore al momento giusto per ogni piatto, per risultati sempre perfetti.

## PRECI PROBE

Per una cottura perfetta, è cruciale sapere quando il cibo raggiunge la temperatura desiderata. Con Bionic Precision, puoi essere certo di ottenere piatti sempre impeccabili grazie alla termosonda di precisione: inserire nell'alimento durante la cottura, impostare la temperatura interna desiderata sull'App hOn e attendere il momento opportuno per una cottura precisa e impeccabile.

## PRECI FLAME PRO

Il suo design innovativo rende il controllo del tuo piano cottura più intuitivo. Con una luce che lo illumina, il piano e la cucina acquisiscono un aspetto premium e tecnologico, semplificando al contempo il processo di cottura. Le cifre LED mostrano chiaramente la potenza di cottura, rendendo ogni operazione intuitiva e agevole.



## DESIGN FUNZIONALE ED ELEGANTE

Utilizzando materiali di alta qualità attentamente selezionati per garantire una finitura straordinaria e duratura nel tempo, i piani cottura a gas Haier rappresentano un'eccellente integrazione per le cucine più premium, arricchendone l'arredamento con stile e funzionalità.



### DUE FINITURE PREMIUM

Scegli tra due raffinate finiture di alta gamma, adattabili ai gusti e al design della cucina: vetro o metallo.



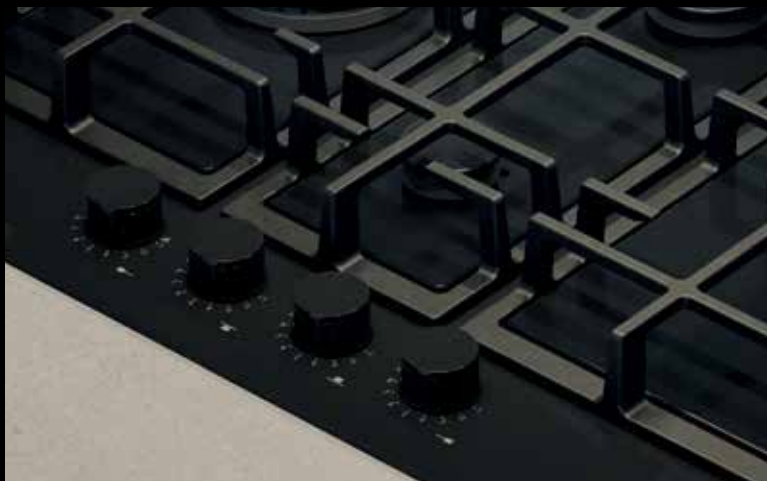
### GRIGLIE IN GHISA

Le griglie in ghisa assicurano una robustezza duratura e una superficie solida per una cottura impeccabile. Con una finitura completamente nera, le griglie in ghisa sono progettate per resistere nel tempo e offrire un tocco di raffinatezza all'area di cottura. Lavabili in lavastoviglie, sono facili da pulire e mantenere.



### PIANO COTTURA GAS SU VETRO VTC DA 90CM CON SPESSORE 4MM

Questo ampio piano cottura da 90 cm è ideale per una cucina di qualità superiore, offrendo spazio sufficiente per utilizzare comodamente pentole di grandi dimensioni e più utensili contemporaneamente. La copertura totale della griglia assicura un'ottimale distribuzione dello spazio per tutte le preparazioni culinarie. Realizzato in vetroceramica con uno spessore di soli 4 mm, questo piano cottura offre un design premium e una superficie perfettamente piana per una facile pulizia e una finitura estetica di alta qualità.



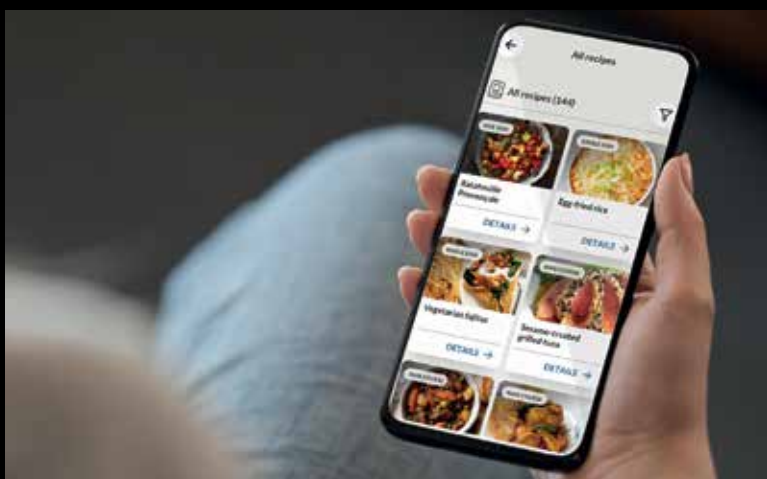
### ATTENZIONE AI DETTAGLI

Nell'arte culinaria, ogni dettaglio riveste un'importanza fondamentale. La scelta degli elettrodomestici per una cucina di classe richiede attenzione e cura. I nostri piani cottura a gas si distinguono per un design raffinato, caratterizzato da linee smussate e manopole di alta qualità che conferiscono un tocco di prestigio e stile. Con l'aggiunta di un inserto in vetro, trasformiamo un comune piano cottura in acciaio inossidabile in un autentico gioiello per la tua cucina, dotandolo di una finitura premium che cattura lo sguardo e l'ammirazione.



### DIMENSIONI ADATTABILI

Ogni cucina ha esigenze uniche in termini di spazio e stile, e per questo offriamo una gamma di dimensioni - 60-75- 90 cm - per soddisfare le diverse necessità. Indipendentemente dalle dimensioni, le nostre griglie in ghisa garantiscono solidità e durata nel tempo, permettendo di creare piatti straordinari.



### CONNETTIVITA'

Ma le nostre proposte non finiscono qui: i nostri piani cottura non sono solo esteticamente accattivanti, ma sono anche pienamente integrati nella tua vita quotidiana grazie all'App hOn. Con accesso a contenuti extra eccezionali, inclusi un'ampia varietà di ricette e funzionalità speciali per i piani cottura a gas, l'applicazione pone al centro l'esperienza culinaria. E se si desiderano prestazioni ancora più elevate, è possibile esplorare l'opzione di aggiungere il Preci Probe, che, grazie alla connessione all'app, garantisce risultati di cottura impeccabili anche sui piani cottura a gas.

## PIANO A GAS IN VETRO 90 CM



### HAVG9WL38WPB PIANO COTTURA A GAS

#### Materiale

- Vetro temperato nero

#### Larghezza

- 90 cm

#### Caratteristiche principali

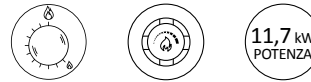
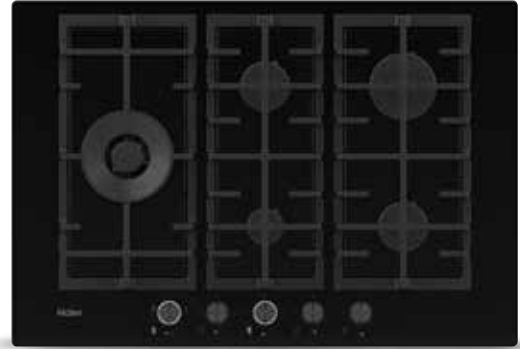
- Tecnologia Preci Flame: 9 livelli di potenza selezionabili con Precisione Bionica
- 3 Griglie in ghisa
- 5 bruciatori a gas di cui:
  - Sinistra: doppia corona 3,8 Kw
  - Posteriore centrale: fuoco semi-rapido 1,75 Kw
  - Anteriore centrale: fuoco ausiliario 1 Kw
  - Anteriore destra: fuoco rapido 3 kW
  - Posteriore destra: fuoco semi-rapido 1,75 Kw

#### Altre caratteristiche

- Potenza Totale 11,3 kW
- Alimentazione: gas metano (G20)
- Kit ricambio per alimentazione a gas liquido (G30)
- Griglie lavabili in lavastoviglie

Codice prodotto	Codice EAN	Prezzo
33803231	8059019066356	1.090 €

## PIANO A GAS IN VETRO 75 CM I-TURN



### HAVG7WL5WS6B/1 PIANO COTTURA A GAS I-TURN

#### Materiale

- Vetro temperato nero

#### Larghezza

- 75 cm

#### Caratteristiche principali

- Tecnologia Preci Flame con LED: 9 livelli di potenza selezionabili con Precisione Bionica
- 3 Griglie in ghisa
- 5 bruciatori a gas di cui:
  - Sinistra: doppia corona 5 Kw
  - Posteriore centrale: fuoco semi-rapido 1,5 Kw
  - Anteriore centrale: fuoco ausiliario 1 Kw
  - Anteriore destra: fuoco semi-rapido 2,7 kW
  - Posteriore destra: fuoco rapido 1,5 Kw

#### Altre caratteristiche

- Potenza Totale 11,7 kW
- Alimentazione: gas metano (G20)
- Kit ricambio per alimentazione a gas liquido (G30)
- Griglie lavabili in lavastoviglie

Codice prodotto	Codice EAN	Prezzo
33803182	8059019057590	1.000 €

## PIANO A GAS IN VETRO 75 CM

## PIANO A GAS IN VETRO 65 CM



### HAVG75TBPB

PIANO COTTURA A GAS

#### Materiale

- Vetro temperato nero

#### Larghezza

- 75 cm

#### Caratteristiche principali

- Tecnologia Preci Flame : 9 livelli di potenza selezionabili con Precisione Bionica
- 3 Griglie in ghisa
- 5 bruciatori a gas di cui:
  - Anteriore sinistra: fuoco ausiliario 1 kW
  - Posteriore sinistra: fuoco rapido 2,5 kW
  - Posteriore destra: fuoco rapido 2,5 kW
  - Anteriore destra: fuoco semi-rapido 1,5 kW
  - Centrale: doppia corona 5 kW

#### Altre caratteristiche

- Potenza Totale 12,5 kW
- Alimentazione: gas metano (G20)
- Kit ricambio per alimentazione a gas liquido (G30)
- Griglie lavabili in lavastoviglie

Codice prodotto	Codice EAN	Prezzo
33803493	8059019092843	750 €

### HAVG5D4TB

PIANO COTTURA A GAS

#### Materiale

- Vetro temperato nero

#### Larghezza

- 65 cm

#### Caratteristiche principali

- Tecnologia Preci Flame : 9 livelli di potenza selezionabili con Precisione Bionica
- 3 Griglie in ghisa
- 4 bruciatori a gas di cui:
  - Sinistra: doppia corona 4,2 kW
  - Destra: fuoco rapido 2,7 kW
  - Posteriore centrale: fuoco rapido 1,75 kW
  - Anteriore centrale: fuoco ausiliario 1 kW

#### Altre caratteristiche

- Potenza Totale 9,65 kW
- Alimentazione: gas metano (G20)
- Kit ricambio per alimentazione a gas liquido (G30)
- Griglie lavabili in lavastoviglie

Codice prodotto	Codice EAN	Prezzo
33803495	8059019092867	790 €

## PIANO A GAS 90 CM



### HAHG9WL38WX/1

PIANO COTTURA A GAS

#### Materiale

- Acciaio

#### Larghezza

- 90 cm

#### Caratteristiche principali

- Tecnologia Preci Flame: 9 livelli di potenza selezionabili con Precisione Bionica
- 3 Griglie in ghisa
- 5 bruciatori a gas di cui:
  - Sinistra: doppia corona 3,8 Kw
  - Posteriore centrale: fuoco semi-rapido 1,75 Kw
  - Anteriore centrale: fuoco ausiliario 1 Kw
  - Anteriore destra: fuoco rapido 3 Kw
  - Posteriore destra: fuoco semi-rapido 1,75 Kw

#### Altre caratteristiche

- Potenza Totale 12,5 kW
- Alimentazione: gas metano (G20)
- Kit ricambio per alimentazione a gas liquido (G30)
- Griglie lavabili in lavastoviglie

Codice prodotto	Codice EAN	Prezzo
33803367	8059019066455	1.000 €

## PIANO A GAS 75 CM I-TURN



### HAHG7WL5WS6X/1

PIANO COTTURA A GAS I-TURN

#### Materiale

- Acciaio

#### Larghezza

- 75 cm

#### Caratteristiche principali

- Tecnologia Preci Flame con LED: 9 livelli di potenza selezionabili con Precisione Bionica
- 2 Griglie in ghisa
- 5 bruciatori a gas di cui:
  - Sinistra: doppia corona 5 Kw
  - Posteriore centrale: fuoco semi-rapido 1,75 Kw
  - Anteriore centrale: fuoco ausiliario 1 Kw
  - Anteriore destra: fuoco semi-rapido 2,7 kW
  - Posteriore destra: fuoco rapido 1,75 Kw

#### Altre caratteristiche

- Potenza Totale 12,2 kW
- Alimentazione: gas metano (G20)
- Kit ricambio per alimentazione a gas liquido (G30)
- Griglie lavabili in lavastoviglie

Codice prodotto	Codice EAN	Prezzo
33803181	8059019057583	920 €

## PIANO A GAS 75 CM



### HAHG7WL5TX

PIANO COTTURA A GAS

#### Materiale

- Acciaio

#### Larghezza

- 75 cm

#### Caratteristiche principali

- Tecnologia Preci Flame : 9 livelli di potenza selezionabili con Precisione Bionica
- 3 Griglie in ghisa
- 5 bruciatori a gas di cui:
  - Sinistra: doppia corona 5 Kw
  - Anteriore centrale: fuoco ausiliario 1 Kw
  - Posteriore centrale: fuoco semi-rapido 1,75 Kw
  - Posteriore destra: fuoco rapido 2,7 Kw
  - Anteriore destra: fuoco semi-rapido 1,75 Kw

#### Altre caratteristiche

- Potenza Totale 12,2 kW
- Alimentazione: gas metano (G20)
- Kit ricambio per alimentazione a gas liquido (G30)
- Griglie lavabili in lavastoviglie

Codice prodotto	Codice EAN	Prezzo
33803500	8059019092911	750 €

## PIANO A GAS 60 CM



### HAHG6D5TX

PIANO COTTURA A GAS

#### Materiale

- Acciaio

#### Larghezza

- 60 cm

#### Caratteristiche principali

- Tecnologia Preci Flame : 9 livelli di potenza selezionabili con Precisione Bionica
- 2 Griglie in ghisa
- 4 bruciatori a gas di cui:
  - Sinistra: doppia corona 5 Kw
  - Destra: fuoco rapido 2,7 Kw
  - Posteriore centrale: fuoco semi-rapido 1,75 Kw
  - Anteriore Centrale: fuoco ausiliario 1 Kw

#### Altre caratteristiche

- Potenza Totale 10,4 kW
- Alimentazione: gas metano (G20)
- Kit ricambio per alimentazione a gas liquido (G30)
- Griglie lavabili in lavastoviglie

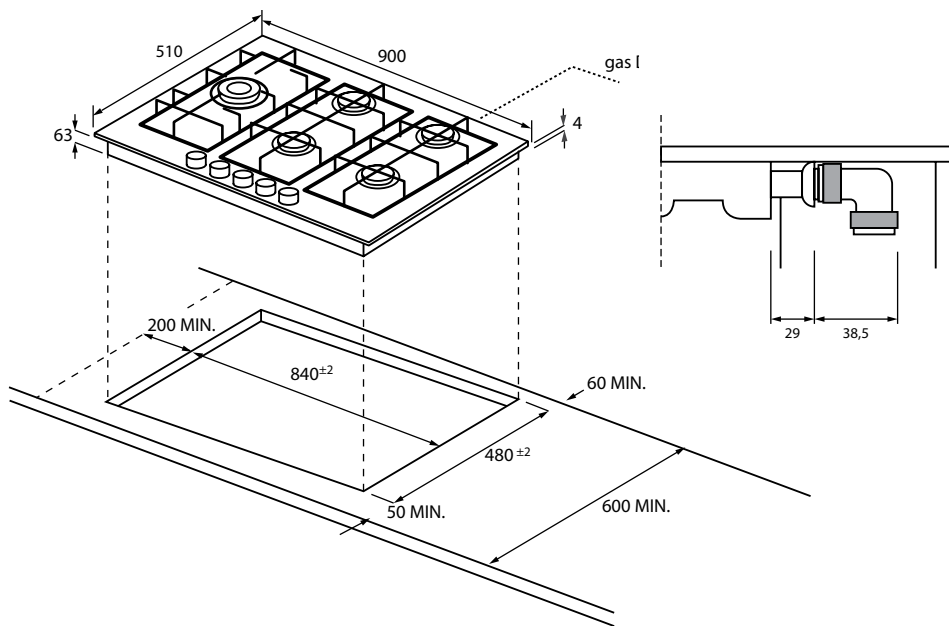
Codice prodotto	Codice EAN	Prezzo
33803502	8059019092935	620 €

# PIANI A GAS DISEGNI TECNICI

## PIANO A GAS 90 CM

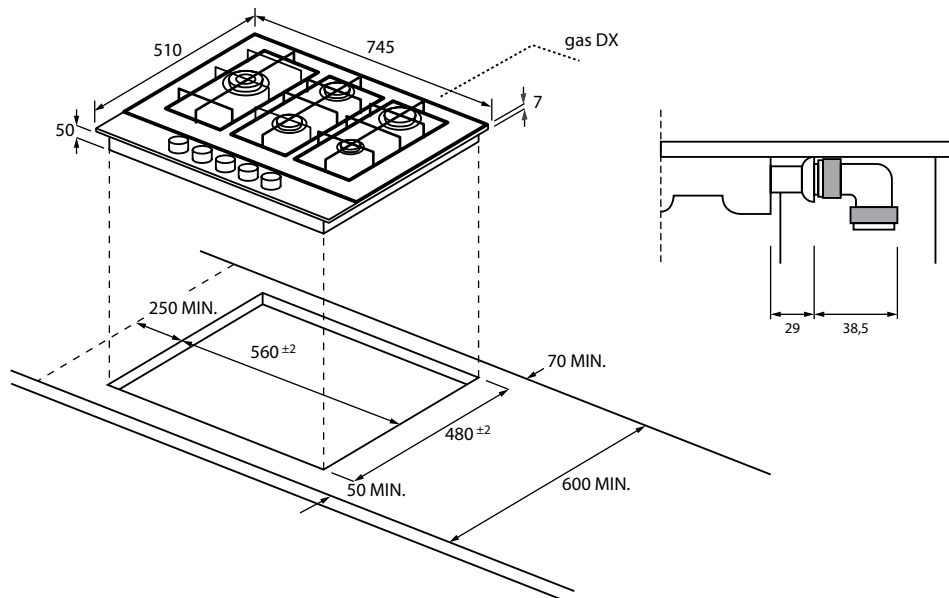
HAVG9WL38WPB  
33803231

HAHG9WL38WX/1  
33803367



## PIANO A GAS 75 CM

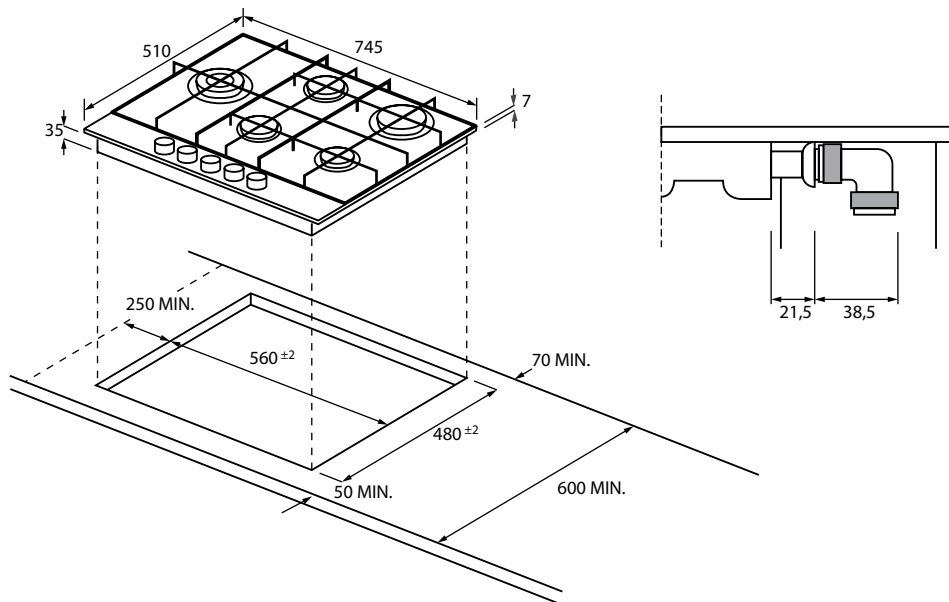
HAVG7WL5WS6B/1  
33803182



## PIANO A GAS 75 CM

HAHG7WL5WS6X/1  
33803181

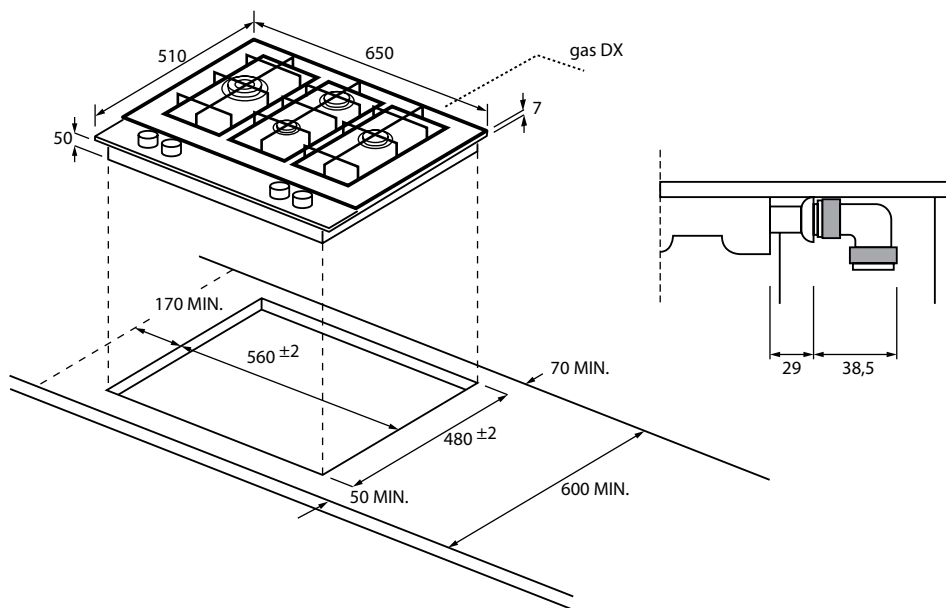
HAHG7WL5TX  
33803500



# PIANI A GAS DISEGNI TECNICI

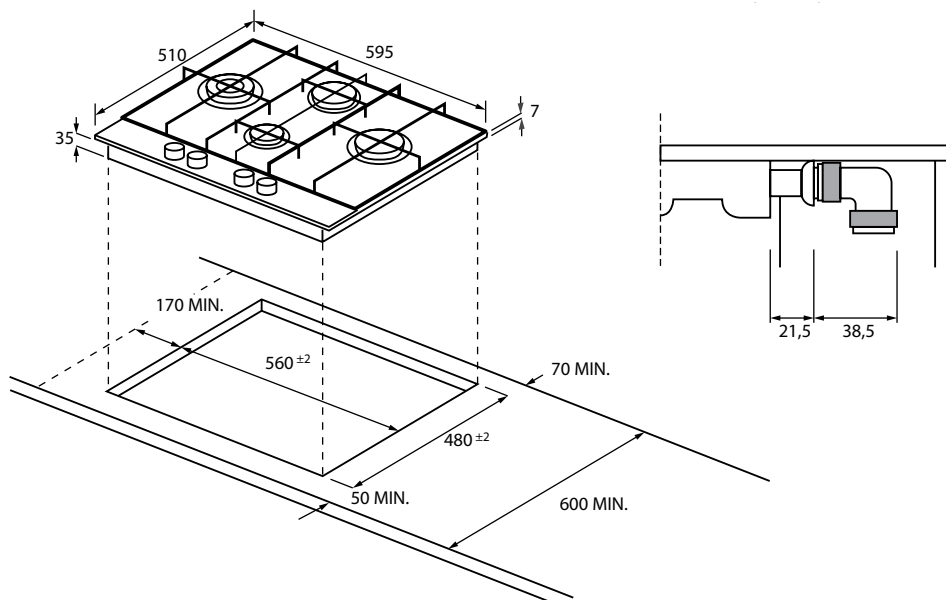
## PIANO A GAS 65 CM

HAVG5D4TB  
33803495



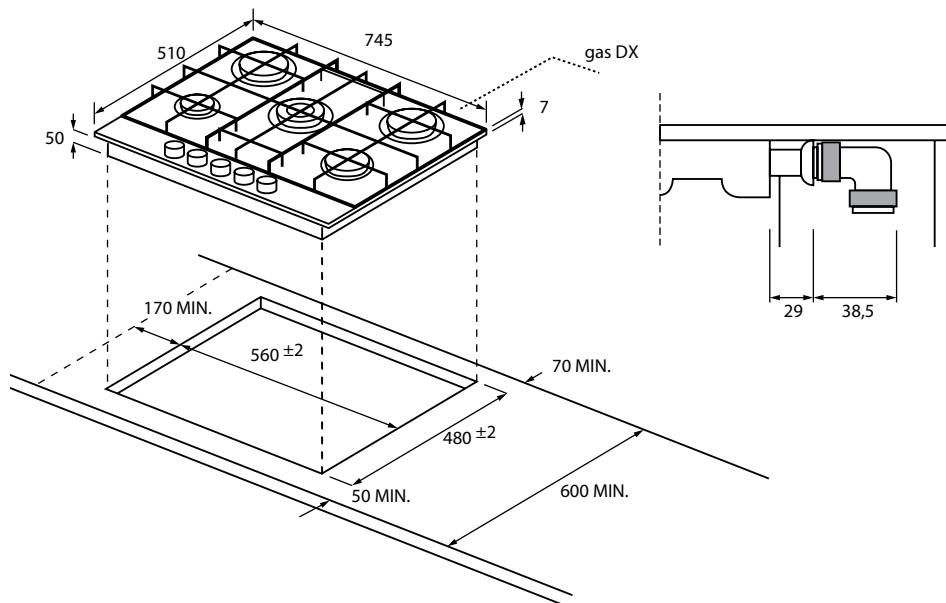
## PIANO A GAS 60 CM

HAHG6D5TX  
33803502



## PIANO A GAS 75 CM

HAVG75TBPB  
33803493







# REFRIGERAZIONE

Esplorare un mondo in cui spazi generosi si intersecano con un'illuminazione senza eguali, dove la freschezza non conosce limiti e gli sprechi ridotti al minimo. La gamma freddo di Haier offre soluzioni premium per ogni genere di ambiente cucina, elevandolo ad oasi di stile senza tempo. Grazie alle tecnologie integrate in questa gamma, conservare con intelligenza diventa un'arte, ottimizzando l'esperienza gastronomica. Dai frigoriferi combinati per una massima flessibilità e gestione dello spazio, sino ai congelatori e alle cantine per il vino: ogni prodotto è progettato per offrire una conservazione e una raffinatezza superiori.

# COMBINATI DA INCASSO

## FRESCHEZZA PROLUNGATA E MASSIMO COMFORT

hOn



Esplora l'eccellenza del nostro assortimento di frigoriferi da incasso, concepiti per integrarsi armoniosamente in ogni ambiente culinario, con un design sofisticato e una capacità straordinaria. Ogni dettaglio è stato studiato attentamente, dalle finiture in alluminio scuro sui balconi e i cassetti, che conferiscono un tocco di raffinatezza, alla flessibilità di riposizionare i balconi e i ripiani per massimizzare lo spazio di conservazione.



Il portabottiglie cromato, flessibile sul combinato largo 70cm e fisso sui combinati 55cm offre una soluzione elegante per organizzare fino a 6 bottiglie, garantendo un'organizzazione impeccabile e un accesso rapido alle tue bevande preferite.

Con tre diverse dimensioni disponibili, il frigorifero Haier si adatta facilmente a qualsiasi disposizione di cucina, offrendo prestazioni impeccabili e un'estetica senza compromessi.

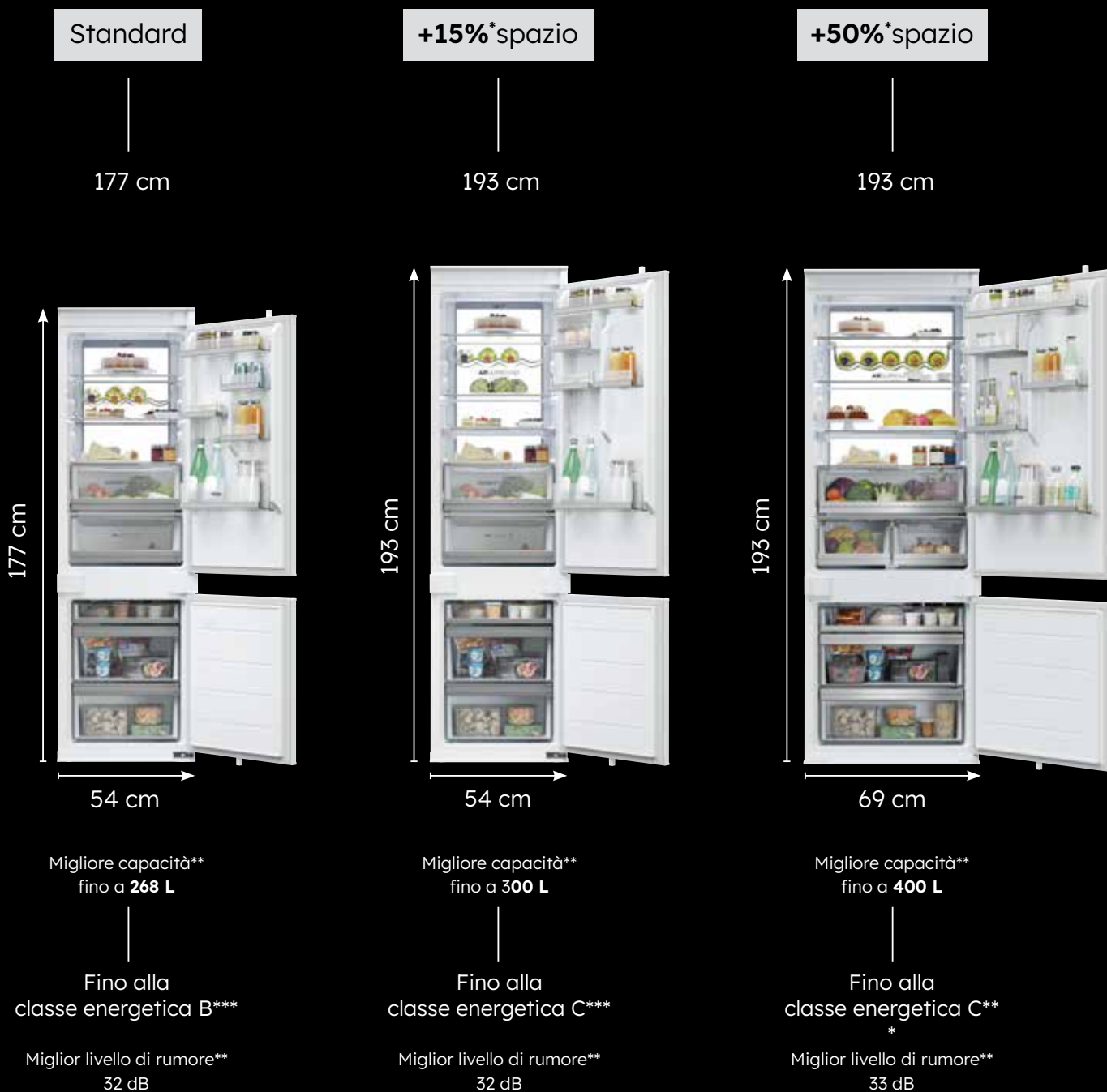
Grazie alle avanzate tecnologie Fresher Techs®, potrai mantenere i cibi freschi, gustosi e salutari per più tempo, garantendo una conservazione ottimale e una riduzione degli sprechi alimentari.

Infine connettività e controllo intelligente rendono il frigorifero non solo un elettrodomestico, ma un vero e proprio assistente culinario, pronto a migliorare la tua esperienza in cucina in modo professionale e impeccabile.

# LA GAMMA

## 3 DIVERSE DIMENSIONI PER ADATTARSI A QUALSIASI CUCINA

Con una capacità totale fino a 400 litri, offre ampio spazio anche per gli oggetti più ingombranti. Rispetto a un frigorifero da incasso standard con montaggio inferiore (177 cm di altezza x 54 cm di larghezza), questo modello di 193 cm di altezza e 69 cm di larghezza aumenta lo spazio interno del 50%. Progettata con meticolosa attenzione ai dettagli, la gamma di raffreddamento presenta una finitura in alluminio scuro su balconi e cassetti, aggiungendo un tocco di eleganza alla tua cucina.

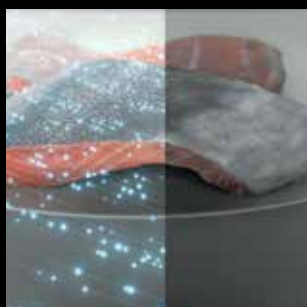


\* Rispetto al frigorifero da incasso a montaggio inferiore di dimensioni standard.  
\*\* Nella categoria 177x54 cm; 193x54 cm; Total No Frost solo per ID Titanium Serie 6.  
\*\*\* Disponibile solo su ID Titanium Serie 6.

## TECNOLOGIE FRESHER TECHS®



Con l'obiettivo di rivoluzionare la cucina con una conservazione del cibo senza precedenti, Haier ha creato una serie di tecnologie uniche per la sua gamma di frigoriferi: Fresher Techs®.



### ABT PRO

Una tecnologia innovativa che elimina fino al 99.99% dei batteri e degli odori presenti nel 100% del frigorifero e del congelatore. Questa esclusiva tecnologia pulisce e purifica l'aria all'interno del frigorifero e del congelatore, previene la contaminazione tra gli alimenti, contribuisce a mantenere gli alimenti più salutarì ed è estremamente efficace contro odori sgradevoli, batteri come il colon bacillus e lo staphylococcus aureus, e la formazione di muffa. Grazie ad ABT PRO, puoi godere di un ambiente più igienico e sicuro per conservare i tuoi alimenti freschi più a lungo.



### HUMIDITY ZONE

CONSERVA GLI ALIMENTI FRESCHI 2 VOLTE PIÙ A LUNGO\*

La Humidity Zone mantiene il comparto al 90% di umidità costante, in condizioni quindi perfette per frutta e verdura. La membrana in fibra vegetale HCS (Humidity Control System) è in grado di mantenere l'umidità al 90%.

\* Certificato VDE N° ID.40046454



### HAIER AIR SURROUND

MANTIENI IL GUSTO, LA CONSISTENZA E LA SUCCOSITÀ

Con Haier Air Surround, l'aria scorre intorno al frigorifero in modo più delicato e leggero. Grazie alle bocchette laterali, dalle quali viene diffusa l'aria, questo sistema distribuisce in modo omogeneo l'aria fredda in tutta la cavità del frigorifero ed evitando così l'afflusso diretto sul cibo con conseguente perdita di peso e secchezza degli alimenti. Ecco perché Haier Air Surround mantiene il gusto, la consistenza e la succosità del cibo fino al 99%\* anche dopo una settimana, come il primo giorno.

\* Test effettuato da un laboratorio tecnico esterno e indipendente paragonando la tecnologia Air Surround di Haier con la tecnologia DIRECT FLOW (modelli di Haier Group: CFE735CSJ e CVBN6184WBF/S1).



### MYZONE

I cassetti MyZone offrono un controllo avanzato della temperatura per conservare gli alimenti in modo ottimale, grazie a tre livelli di temperatura selezionabili sul display (0, 3 e 5°C). L'obiettivo è garantire una temperatura stabile e precisa per preservare al meglio ogni tipo di alimento, offrendo maggiore flessibilità e personalizzazione nello scomparto frigorifero.

# NUOVO FRIGORIFERO COMBINATO CON ILLUMINAZIONE DAYLIGHT

## DAYLIGHT: CATTURA AL PRIMO SGUARDO

Il sistema LED Daylight del nuovo combinato ID 55 Serie 6 di Haier offre un'illuminazione avanzata degli interni del frigorifero, assicurando una visione chiara e dettagliata di ogni angolo e ripiano. Questo sistema, caratterizzato da una luce intensa e graduale, semplifica l'organizzazione degli alimenti e garantisce un'esperienza visiva delicata per gli occhi. Posizionata sul fondo del combinato Haier, la colonna luminosa del Daylight si attiva gradualmente ad ogni apertura del frigorifero, creando un impatto visivo sorprendente. I vantaggi pratici di questa soluzione includono la piena visibilità in ogni angolo, una migliore percezione anche in condizioni di scarsa illuminazione e un'esperienza d'uso confortevole e funzionale. Inoltre, l'illuminazione dedicata nel comparto congelatore assicura una visibilità ottimale, consentendo una gestione efficiente degli alimenti congelati. Grazie al sistema Daylight di Haier, l'utilizzo del frigorifero raggiunge nuovi standard di praticità e comfort.



## GRANDE CAPACITÀ INTERNA

L'ampio spazio disponibile nei balconi delle porte, nei ripiani e nei cassetti consente di riporre comodamente oggetti ingombranti, sfruttando al meglio i 268 litri di capienza. La nostra gamma di frigoriferi è stata progettata con una particolare attenzione ai dettagli, selezionando finiture in alluminio scuro per balconi e cassetti.

## DISPLAY ERGONOMICO

Il frigorifero ID 55 Serie 6 è dotato di un'interfaccia tecnologicamente avanzata che consente di impostare la temperatura di ogni scomparto con la massima precisione. Posizionato tra i cassetti, il display migliora l'usabilità e la praticità del frigorifero.



# ID SERIE INSTALLAZIONE

## INSTALLAZIONE RAPIDA

Progettato per garantire velocità e precisione, il nostro processo di installazione rende l'installazione dell'elettrodomestico rapida, fluida e senza problemi. Grazie a strumenti avanzati e un design intelligente, è possibile ottenere una configurazione senza misurazioni in soli 15 minuti con un solo trapano. L'assenza di interferenze da parte delle cerniere dei mobili garantisce una vestibilità perfetta, mentre le guide premium, le sagome e le funzioni di autocentratura garantiscono sempre una finitura professionale.



## POSIZIONATORI INFERIORI E INTERMEDI

Posizionatore, che consente di trovare l'adattamento ideale per il vostro elettrodomestico all'interno del mobile, senza bisogno di misurazioni.



## PIEDINI REGOLABILI

Regola con precisione l'altezza e l'inclinazione del tuo elettrodomestico con i piedini regolabili, garantendo un'installazione piana e stabile. Progettati con otto posizioni delle viti, offrono flessibilità e un montaggio sicuro all'interno del cabinet in legno, garantendo un perfetto allineamento ed equilibrio.



## VITI DELLA PORTA PREINSTALLATE

Le viti della porta sono già installate e il cursore della porta è premontato. In questo modo si elimina la necessità di praticare fori nello sportello del prodotto.



## CURSORE PORTA

Permette di allineare la porta con le viti preinstallate e fissarla utilizzando il meccanismo di scorrimento della porta per un montaggio preciso e stabile.



## CERNIERE DEL COPERCHIO

Il prodotto include un set completo di coperchi delle cerniere, progettati per nascondere sia le cerniere che le viti per un aspetto pulito e lucido. Basta fissarli come indicato per mantenere nascosti tutti gli elementi di fissaggio, garantendo un aspetto senza soluzione di continuità e raffinato.



## SPERIENZA SU MISURA GRAZIE ALL'APP hOn

L'applicazione per smartphone hOn di Haier, sfruttando l'intelligenza artificiale integrata nei frigoriferi, anticipa le esigenze degli utenti e li supporta nell'ottimizzazione della conservazione degli alimenti, nella preparazione di ricette e nell'organizzazione dello shopping. L'esperienza di utilizzo del frigorifero si trasforma in un viaggio personalizzato verso una gestione più efficiente e conveniente della propria cucina. L'App hOn offre una serie di vantaggi unici che integrano e potenziano le funzionalità dei frigoriferi Haier, traducibili in:

### **GESTIONE PROATTIVA DELLA TEMPERATURA E VISUAL MY ZONE**

Grazie all'Intelligenza Artificiale, il frigorifero anticipa le tue esigenze regolando la temperatura in base alle tue abitudini, alle condizioni atmosferiche esterne e alla tua posizione. Con la funzione Visual My Zone dell'app hOn, puoi gestire la temperatura del cassetto MyZone direttamente dallo schermo del tuo smartphone, garantendo la conservazione ottimale degli alimenti e evitando sprechi.

### **RICETTE ASSISTITE E MY INVENTORY**

L'app hOn ti guida nella preparazione di ricette fredde premium, impostando la temperatura e la tempistica necessarie. Inoltre, con la funzione My Inventory, controlli la conservazione degli alimenti e ricevi notifiche sulle scadenze, riducendo al minimo lo spreco alimentare e facilitando la gestione della lista della spesa.

### **ADVANCED DRINK ASSISTANT E MY FOOD LOCATOR**

Grazie all'Advanced Drink Assistant è possibile godersi le proprie bevande alla temperatura ottimale impostando il momento ideale per gustarle tramite l'App hOn. My Food Locator ti consiglia la posizione migliore per ogni alimento nel frigorifero, garantendo una perfetta conservazione al fine di prevenire il deterioramento precoce degli alimenti.



## COMBINATO TOTAL NO FROST 193 X 70 CM SERIE 6



### HBW7719C FRIGORIFERO COMBINATO TOTAL NO FROST

#### Caratteristiche principali

- Sistema di controllo elettronico
- Intelligenza Artificiale
- Connettività Wi-Fi con App hOn
- Total No Frost
- Classe energetica C
- Capacità netta totale 400 L
- Illuminazione Day Light
- Tecnologia Air Surround
- Tecnologia ABT PRO
- Super raffreddamento / congelamento
- Funzione vacanza (Stand-by)
- Allarme porta (Acustico)
- Cerniere scorrevoli
- Classe climatica SN.N.STT
- Livello sonoro: 32 dB
- Compressore Inverter

#### Vano frigorifero

- Capacità netta totale 260 L
- Numero ripiani 4 • Numero balconcini 5 (1 Flexy)
- Portabottiglie Flexy (5 bottiglie)
- Humidity Zone con Humidity Control System
- Cassetto My Zone (0-3-5°C)
- Cassetto Fresh Box

#### Vano congelatore

- Capacità netta totale 140 L
- Numero cassette 3
- Freezer Light: illuminazione LED

#### Accessori inclusi

- 1 Vaschetta ghiaccio • 1 Porta uova

#### Dimensioni prodotto senza maniglia AxLxP

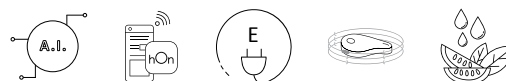
- 1935 x 690 x 550 mm

#### Dimensioni nicchia AxLxP

- 1941 x 710 x 560 (raccomandato 580) mm

Codice prodotto	Codice EAN	Prezzo
34901661	6901018090318	2.400 €

## COMBINATO TOTAL NO FROST 193 X 70 CM SERIE 6



### HBQW5719E FRIGORIFERO COMBINATO TOTAL NO FROST

#### Caratteristiche principali

- Sistema di controllo elettronico
- Intelligenza Artificiale
- Connettività Wi-Fi con App hOn
- Total No Frost
- Classe energetica E
- Capacità netta totale 382 L
- Illuminazione Led
- Tecnologia Air Surround
- Super raffreddamento / congelamento
- Funzione vacanza (Stand-by)
- Allarme porta (Acustico)
- Cerniere scorrevoli
- Classe climatica SN.N.STT
- Livello sonoro: 33 dB
- Compressore Inverter
- Display Led

#### Vano frigorifero

- Capacità netta totale 281 L
- Numero ripiani 4
- Numero balconcini 5
- Portabottiglie (2 bottiglie)
- Humidity Zone con Humidity Control System
- Cassetto Fresh Box

#### Vano congelatore

- Capacità netta totale 101 L
- Numero cassette 3

#### Accessori inclusi

- 1 Vaschetta ghiaccio • 1 Porta uova

#### Dimensioni prodotto senza maniglia AxLxP

- 1935 x 690 x 550 mm

#### Dimensioni nicchia AxLxP

- 1941 x 710 x 560 (raccomandato 580) mm

Codice prodotto	Codice EAN	Prezzo
34901770	6901018094255	1.840 €

## COMBINATO TOTAL NO FROST 193 X 55 CM SERIES 6



### HBW7519C

FRIGORIFERO COMBINATO TOTAL NO FROST

#### Caratteristiche principali

- Sistema di controllo elettronico
- Intelligenza Artificiale
- Connettività Wi-Fi con App hOn
- Total No Frost
- Classe energetica C
- Capacità netta totale 300 L
- Illuminazione Day Light
- Tecnologia Air Surround
- Tecnologia ABT PRO
- Super raffreddamento / congelamento
- Funzione vacanza (Stand-by)
- Allarme porta (Acustico)
- Cerniere scorrevoli
- Classe climatica SN.N.ST.T
- Livello sonoro: 32 dB
- Compressore Inverter

#### Vano frigorifero

- Capacità netta totale 214 L
- Numero ripiani 4
- Numero balconcini 5(1 Flexy)
- Portabottiglie Flexy (5 bottiglie)
- HumidityZone con HumidityControl System
- Cassetto My Zone (0-3-5°C)

#### Vano congelatore

- Capacità netta totale 86 L
- Numero cassetti 3
- Freezer Light: illuminazione LED

#### Accessori inclusi

- 1 Vaschetta ghiaccio • 1 Porta uova

#### Dimensioni prodotto senza maniglia AxLxP

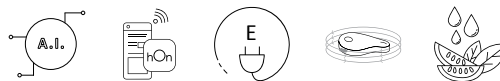
- 1935 x 540 x 550 mm

#### Dimensioni nicchia AxLxP

- 1941 x 560 x 560 (raccomandato 580) mm

Codice prodotto	Codice EAN	Prezzo
34901663	6901018091278	1.950 €

## COMBINATO TOTAL NO FROST 193 X 55 CM SERIE 6



### HBQW5519E

FRIGORIFERO COMBINATO TOTAL NO FROST

#### Caratteristiche principali

- Sistema di controllo elettronico
- Intelligenza Artificiale
- Connettività Wi-Fi con App hOn
- Total No Frost
- Classe energetica E
- Capacità netta totale 284 L
- Illuminazione Led
- Tecnologia Air Surround
- Super raffreddamento / congelamento
- Funzione vacanza (Stand-by)
- Allarme porta (Acustico)
- Cerniere scorrevoli
- Classe climatica SN.N.ST.T
- Livello sonoro: 35 dB
- Compressore Inverter
- Display Led

#### Vano frigorifero

- Capacità netta totale 211 L
- Numero ripiani 4
- Numero balconcini 5
- Portabottiglie (2 bottiglie)
- HumidityZone con HumidityControl System
- Cassetto Fresh Box

#### Vano congelatore

- Capacità netta totale 73L
- Numero cassetti 3

#### Accessori inclusi

- 1 Vaschetta ghiaccio • 1 Porta uova

#### Dimensioni prodotto senza maniglia AxLxP

- 1935 x 540 x 550 mm

#### Dimensioni nicchia AxLxP

- 1941 x 560 x 560 (raccomandato 580) mm

Codice prodotto	Codice EAN	Prezzo
34901766	6901018095382	1.500 €

# COMBINATO TOTAL NO FROST DAYLIGHT 177 X 55 CM SERIE 6

# COMBINATO TOTAL NO FROST DAYLIGHT 177 X 55 CM SERIE 6



## HBW7518BT FRIGORIFERO COMBINATO TOTAL NO FROST

### Caratteristiche principali

- Sistema di controllo elettronico
- Intelligenza Artificiale
- Connettività Wi-Fi con App hOn
- Total No Frost
- Classe energetica B
- Capacità netta totale 268 L
- Illuminazione Day Light
- Tecnologia Air Surround
- Tecnologia ABT PRO
- Super raffreddamento / congelamento
- Funzione vacanza (Stand-by)
- Allarme porta (Acustico)
- Cerniere scorrevoli
- Classe climatica SN.N.ST.T
- Livello sonoro: 32 dB
- Compressore Inverter

### Vano frigorifero

- Capacità netta totale 182 L
- Numero ripiani 3
- Numero balconcini 5 (1 Flexy)
- Portabottiglie Flexy (4 bottiglie)
- Humidity Zone con Humidity Control System
- Cassetto My Zone (0-3-5°C)

### Vano congelatore

- Capacità netta totale 86 L
- Numero cassette 3
- Freezer Light: illuminazione LED

### Accessori inclusi

- 1 Vaschetta ghiaccio • 1 Porta uova

### Dimensioni prodotto senza maniglia AxLxP

- 1772 x 540 x 550 mm

### Dimensioni nicchia AxLxP

- 1778 x 560 x 560 (raccomandato 580) mm

Codice prodotto	Codice EAN	Prezzo
34901657	6901018090646	2.000 €

## HBW7518C FRIGORIFERO COMBINATO TOTAL NO FROST

### Caratteristiche principali

- Sistema di controllo elettronico
- Intelligenza Artificiale
- Connettività Wi-Fi con App hOn
- Total No Frost
- Classe energetica C
- Capacità netta totale 268L
- Illuminazione Day Light
- Tecnologia Air Surround
- Tecnologia ABT PRO
- Super raffreddamento / congelamento
- Funzione vacanza (Stand-by)
- Allarme porta (Acustico)
- Cerniere scorrevoli
- Classe climatica SN-T
- Livello sonoro: 32 dB
- Compressore Inverter

### Vano frigorifero

- Capacità netta totale 182L
- Numero ripiani 3
- Numero balconcini 5
- Portabottiglie
- Humidity Zone con Humidity Control System
- Cassetto My Zone Plus (0-3-5°C)

### Vano congelatore

- Capacità netta totale 86L
- Numero cassette 3
- Illuminazione Freezer Light

### Accessori inclusi

- 1 Vaschetta ghiaccio • 1 Porta uova

### Dimensioni prodotto senza maniglia AxLxP

- 1772 x 540 x 550 mm

### Dimensioni nicchia AxLxP

- 1778-1782 x 560 x 560 (raccomandato 580) mm

Codice prodotto	Codice EAN	Prezzo
34901578	8059019078373	1.840 €

# COMBINATO TOTAL NO FROST DAYLIGHT 177 X 55 CM SERIE 6

# COMBINATO TOTAL NO FROST 177 X 55 CM SERIE 6



## HBW7518DT

FRIGORIFERO COMBINATO TOTAL NO FROST

### Caratteristiche principali

- Sistema di controllo elettronico
- Intelligenza Artificiale
- Connettività Wi-Fi con App hOn
- Total No Frost
- Classe energetica D
- Capacità netta totale 268L
- Illuminazione Day Light
- Tecnologia Air Surround
- Tecnologia ABT PRO
- Super raffreddamento / congelamento
- Funzione vacanza (Stand-by)
- Allarme porta (Acustico)
- Cerniere scorrevoli
- Classe climatica SN-T
- Livello sonoro: 32 dB
- Compressore Inverter

### Vano frigorifero

- Capacità netta totale 182L
- Numero ripiani 3
- Numero balconcini 5
- Portabottiglie
- Humidity Zone con Humidity Control System
- Cassetto My Zone Plus (0-3-5°C)

### Vano congelatore

- Capacità netta totale 86L
- Numero cassetti 3
- Illuminazione Freezer Light

### Accessori inclusi

- 1 Vaschetta ghiaccio • 1 Porta uova

### Dimensioni prodotto senza maniglia AxLxP

- 1772 x 540 x 545 mm

### Dimensioni nicchia AxLxP

- 1778-1782 x 560 x 560 (raccomandato 580) mm

Codice prodotto	Codice EAN	Prezzo
34901579	8059019078380	1.700 €

## HBQW5518D

FRIGORIFERO COMBINATO TOTAL NO FROST

### Caratteristiche principali

- Sistema di controllo elettronico
- Intelligenza Artificiale
- Connettività Wi-Fi con App hOn
- Total No Frost
- Classe energetica D
- Capacità netta totale 251 L
- Illuminazione Led
- Tecnologia Air Surround
- Super raffreddamento / congelamento
- Funzione vacanza (Stand-by)
- Allarme porta (Acustico)
- Cerniere scorrevoli
- Classe climatica SN.N.ST.T
- Livello sonoro: 33 dB
- Compressore Inverter
- Display Led

### Vano frigorifero

- Capacità netta totale 178 L
- Numero ripiani 3
- Numero balconcini 5
- Portabottiglie(2 bottiglie)
- HumidityZone con HumidityControl System
- CassettoFresh Box

### Vano congelatore

- Capacità netta totale 73L
- Numero cassetti 3

### Accessori inclusi

- 1 Vaschetta ghiaccio • 1 Porta uova

### Dimensioni prodotto senza maniglia AxLxP

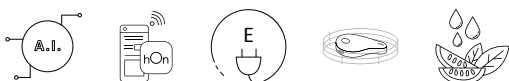
- 1772 x 540 x 550 mm

### Dimensioni nicchia AxLxP

- 1778 x 560 x 560 (raccomandato 580) mm

Codice prodotto	Codice EAN	Prezzo
34901772	6901018096914	1.400 €

# COMBINATO TOTAL NO FROST 177 X 55 CM SERIE 6



## HBQW5518E

### FRIGORIFERO COMBINATO TOTAL NO FROST

#### Caratteristiche principali

- Sistema di controllo elettronico
- Intelligenza Artificiale
- Connettività Wi-Fi con App hOn
- Total No Frost
- Classe energetica E
- Capacità netta totale 251 L
- Illuminazione Led
- Tecnologia Air Surround
- Super raffreddamento / congelamento
- Funzione vacanza (Stand-by)
- Allarme porta (Acustico)
- Cerniere scorrevoli
- Classe climatica SN.N.STT
- Livello sonoro: 35 dB
- Compressore Inverter
- Display Led

#### Vano frigorifero

- Capacità netta totale 78 L
- Numero ripiani 3
- Numero balconcini 5
- Portabottiglie (2 bottiglie)
- Humidity Zone con Humidity Control System
- Cassetto Fresh Box

#### Vano congelatore

- Capacità netta totale 173L
- Numero cassetti 3

#### Accessori inclusi

- 1 Vaschetta ghiaccio • 1 Porta uova

#### Dimensioni prodotto senza maniglia AxLxP

- 1772 x 540 x 550 mm

#### Dimensioni nicchia AxLxP

- 1778 x 560 x 560 (raccomandato 580) mm

Codice prodotto	Codice EAN	Prezzo
34901756	901018094002	1.310 €

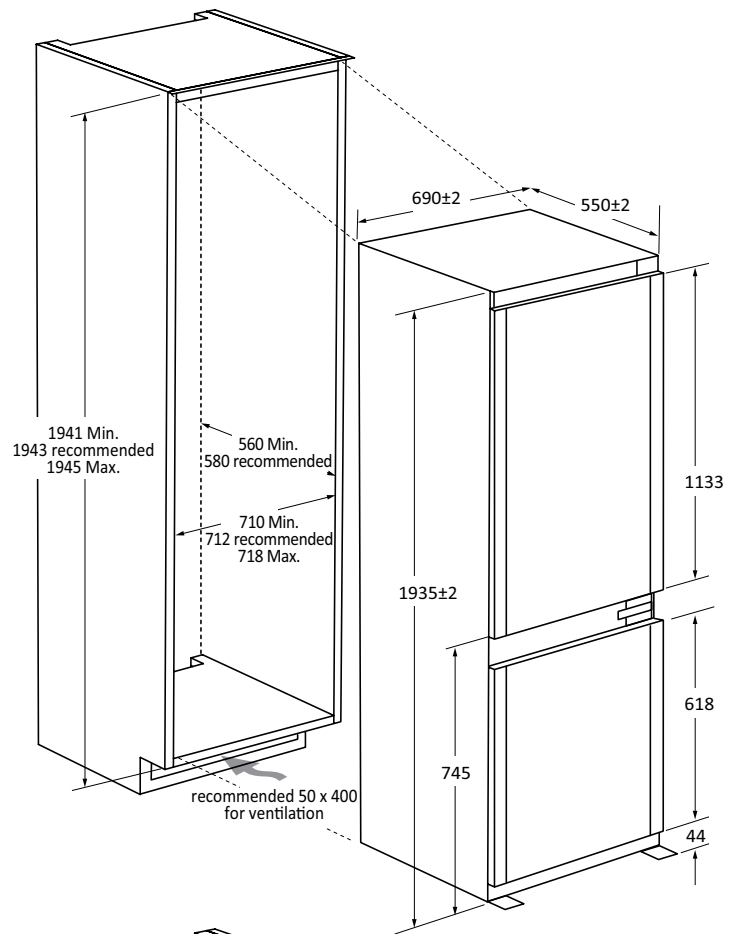
# FRIGORIFERI 193 CM DISEGNI TECNICI

## FRIGORIFERO 193 X 70 CM

### SERIE 6

HBW7719C  
34901661

HBQW5719E  
34901770

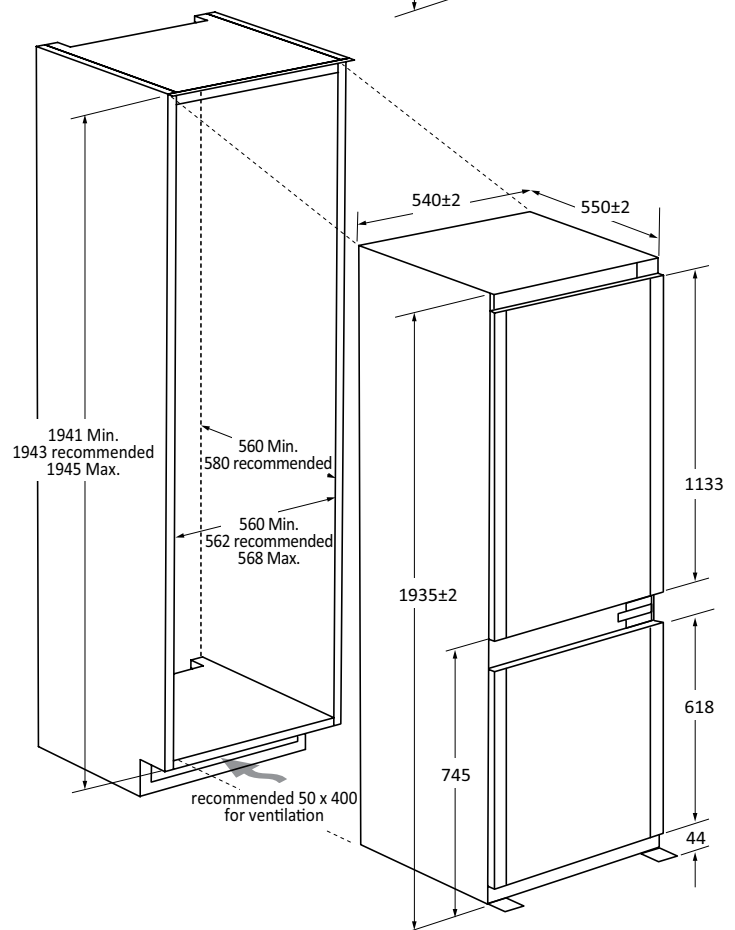


## FRIGORIFERO 193 X 55 CM

### SERIE 6

HBW7519C  
34901663

HBQW5519E  
34901766



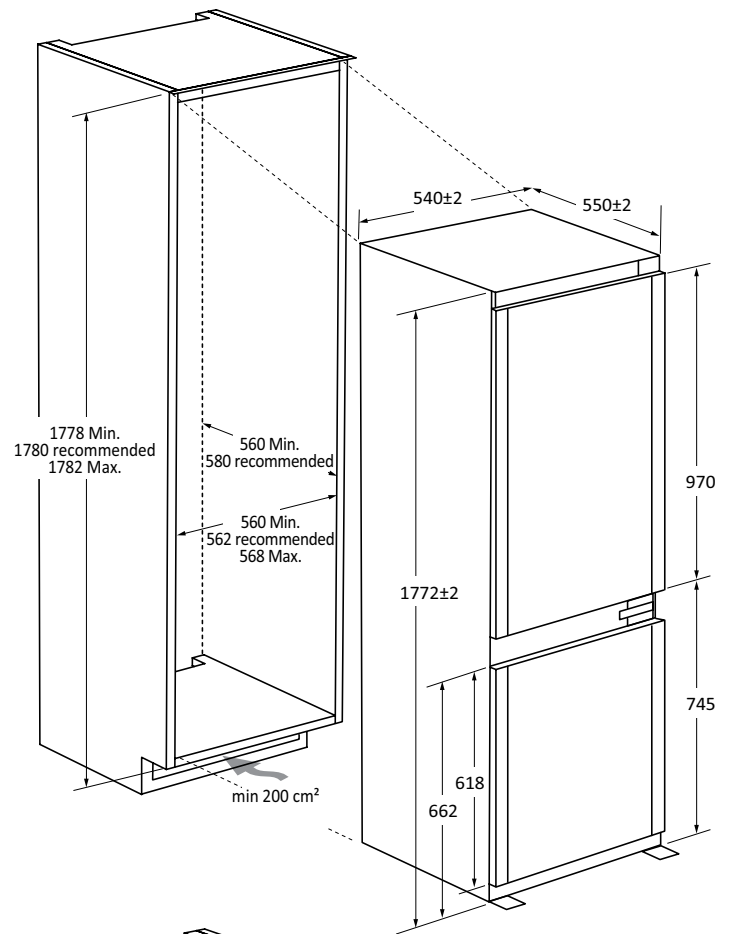
# FRIGORIFERI 177 CM DISEGNI TECNICI

## FRIGORIFERO 177 X 55 CM

### SERIE 6

HBW7518C  
34901578

HBW7518DT  
34901579



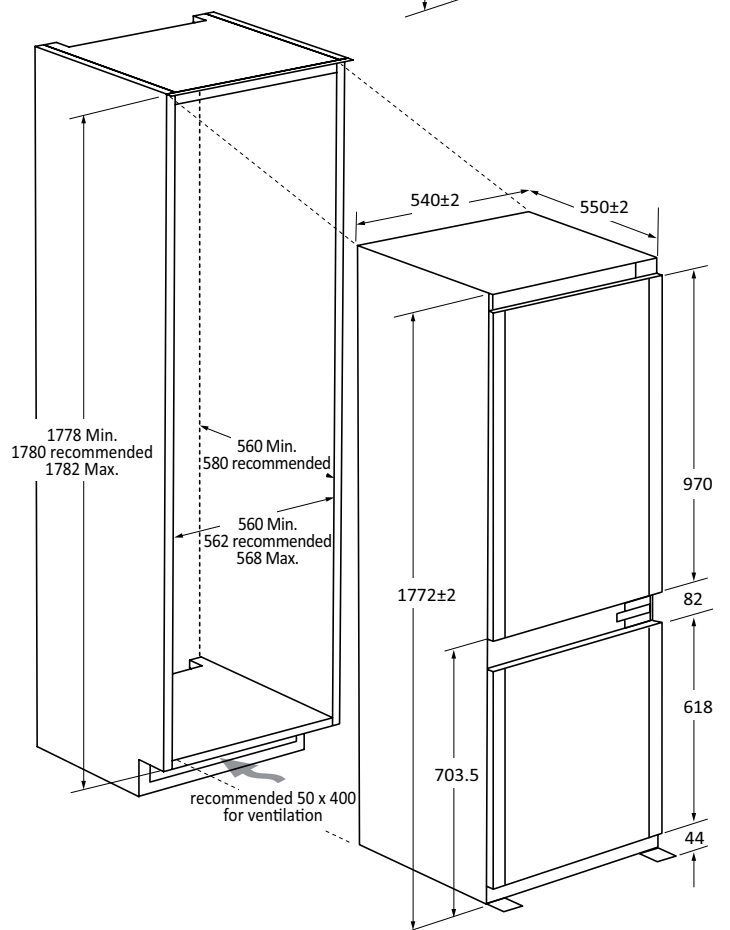
## FRIGORIFERO 177 X 55 CM

### SERIE 6

HBQW5518D  
34901772

HBW7518BT  
34901657

HBQW5518E  
34901756





# FRIGORIFERI E CONGELATORI MONOPORTA

## TUTTO LO SPAZIO NECESSARIO

I frigoriferi e i freezer monoporta di Haier sono stati progettati per migliorare ogni aspetto della conservazione degli alimenti, a partire dal tema della capienza. Più spazio significa infatti avere più modi per poter sprigionare la creatività culinaria. Inoltre, le tecnologie di questi apparecchi migliorano ulteriormente le prestazioni e il comfort di utilizzo.

## PRODOTTI REVERSIBILI

I prodotti Haier si adeguano alle esigenze di ogni tipologia di consumatore, adattandosi in qualsiasi spazio disponibile nell'ambiente cucina. Grazie alle porte reversibili dei frigoriferi Haier, ogni genere di soluzione può essere installata in ogni cucina e in ogni spazio offrendo la massima libertà di progettazione dell'ambiente e del mobilio.



# TECNOLOGIE FRIGORIFERO MONOPORTA

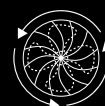
## HUMIDITY ZONE CON CONTROLLO SLIDER

Humidity Zone è lo scomparto perfetto per conservare frutta e verdura mantenendo l'umidità al livello costante del 90% e riducendo fortemente la condensa di acqua. Questa funzione garantisce una conservazione ottimale degli alimenti che aiuta anche ad evitare gli sprechi.



## HAIER AIR FLOW

Il frigorifero statico sfrutta il sistema di ventilazione Air Flow per migliorare la circolazione e la distribuzione d'aria all'interno della cavità dell'apparecchio.



## DISPLAY ERGONOMICO

Non c'è bisogno di alzare lo sguardo: il nuovo display digitale Touch Screen è comodamente posizionato tra i due cassetti, offrendo un'interfaccia avanzata e intuitiva per impostare con precisione la temperatura di ogni vano.



## LUCE LED

Una corretta illuminazione all'interno del frigorifero è tanto importante quando una comoda disposizione del cibo. Ecco perchè il frigorifero monoporta Haier presenta brillanti luci LED che garantiscono una visione chiara e l'illuminazione di ogni angolo.



# TECNOLOGIE CONGELATORE MONOPORTA

## TECNOLOGIA NO FROST

Grazie alla tecnologia No Frost di Haier, sarà possibile gestire il freezer in maniera ancora più efficace: essa impedirà infatti la formazione di brina nella cavità ed eviterà spreco di energia e di tempo altrimenti speso per sbrinare il congelatore manualmente.



## SISTEMA DI CASSETTI

Una migliore gestione ed ottimizzazione dello spazio per evitare drastiche variazioni di temperatura e poter conservare ancora più cibo.



## FRIGORIFERO MONOPORTA PREMIUM 177 CM



### HMLT7518EWF

FRIGORIFERO MONOPORTA TOTAL NO FROST

#### Caratteristiche principali

- Sistema di controllo elettronico
- Sistema di raffreddamento Total no Frost
- Classe energetica E
- Capacità netta totale 278 lt
- Connessione Wi-Fi & Bluetooth con App hOn
- Illuminazione a LED
- Allarme porta (Acustico)
- Cerniere fisse
- Classe climatica SN.N.ST.T
- Silenziosità 35 dB
- Compressore Inverter
- Super raffreddamento

#### Vano frigorifero

- Capacità netta totale 186L
- Numero ripiani 3
- Numero balconcini 5
- Portabottiglie
- Cassetto Crisper con Humidity Control System

#### Dimensioni prodotto senza maniglia AxLxP

- 1772 x 558 x 545 mm

#### Dimensioni nicchia AxLxP

- 1780 x 560 x 550mm

Codice prodotto	Codice EAN	Prezzo
34901702	8059019031354	2.780 €

## FRIGORIFERO MONOPORTA 177 CM



### HAMS518EW

FRIGORIFERO MONOPORTA STATICO

#### Caratteristiche principali

- Caratteristiche Principali
- Sistema di controllo elettronico
- Sistema di raffreddamento Statico
- Classe energetica E
- Capacità netta totale 316 lt
- Tecnologia Air Flow
- Illuminazione a LED
- Allarme porta (Acustico)
- Cerniere scorrevoli
- Classe climatica ST
- Silenziosità 39 dB
- Compressore Inverter

#### Vano frigorifero

- Numero ripiani 5
- Balconcini 5
- Portabottiglie
- 1 cassetto Crisper
- 1 cassetto con Humidity Control

#### Dimensioni prodotto senza maniglia AxLxP

- 1769 x 540 x 540 mm

#### Dimensioni nicchia AxLxP

- 1771-1774 x 560 x 550 mm

Codice prodotto	Codice EAN	Prezzo
34901588	8059019079134	1.290 €

## CONGELATORE MONOPORTA TOTAL NO FROST 177 CM SERIES 6

## CONGELATORE MONOPORTA 177 CM



ABT®PRO



### HUT7518EWF

CONGELATORE MONOPORTA TOTAL NO FROST

#### Caratteristiche principali

- Sistema di controllo elettronico
- Total No Frost
- Tecnologia Air Surround
- Tecnologia ABT PRO
- Classe energetica E
- Illuminazione Light Surrounding
- Capacità netta totale 256 lt
- Connessione Wi-Fi & Bluetooth con App hOn
- Super congelamento
- Allarme porta (Acustico)
- Cassetti Freeze Zone
- Cerniere autoportanti
- Softclosing Tech
- Classe climatica SN.N.ST.T
- Livello sonoro: 35 dB
- Compressore Inverter

#### Altre Caratteristiche

- Numero ripiani 4
- Numero cassetti 4
- Numero balconcini 3
- Range temperatura zona superiore: -12°C / -18°C
- Range temperatura zona superiore: -18°C / -24°C
- Funzione Soft Freezer - Freezer - Deep Freezer

#### Dimensioni prodotto senza maniglia AxLxP

- 1772 x 558 x 545 mm

#### Dimensioni nicchia AxLxP

- 1778 x 560 x 550 mm

Codice prodotto	Codice EAN	Prezzo
37900604	6901018092749	2.960 €

### HAUN518EW

CONGELATORE MONOPORTA NO FROST

#### Caratteristiche principali

- Sistema di controllo elettronico
- Sistema di raffreddamento No Frost
- Classe energetica E
- Capacità netta totale 200 lt
- Supercongelamento
- Allarme alta temperatura
- Cerniere scorrevoli
- Classe climatica ST
- Silenziosità 41 dB
- Compressore Inverter

#### Altre Caratteristiche

- Numero ripiani 2
- Numero cassetti 7
- Vaschetta Ghiaccio

#### Dimensioni prodotto senza maniglia AxLxP

- 1769 x 540 x 540 mm

#### Dimensioni nicchia AxLxP

- 1771-1774 x 560 x 550 mm

Codice prodotto	Codice EAN	Prezzo
37900591	8059019079264	1.830 €

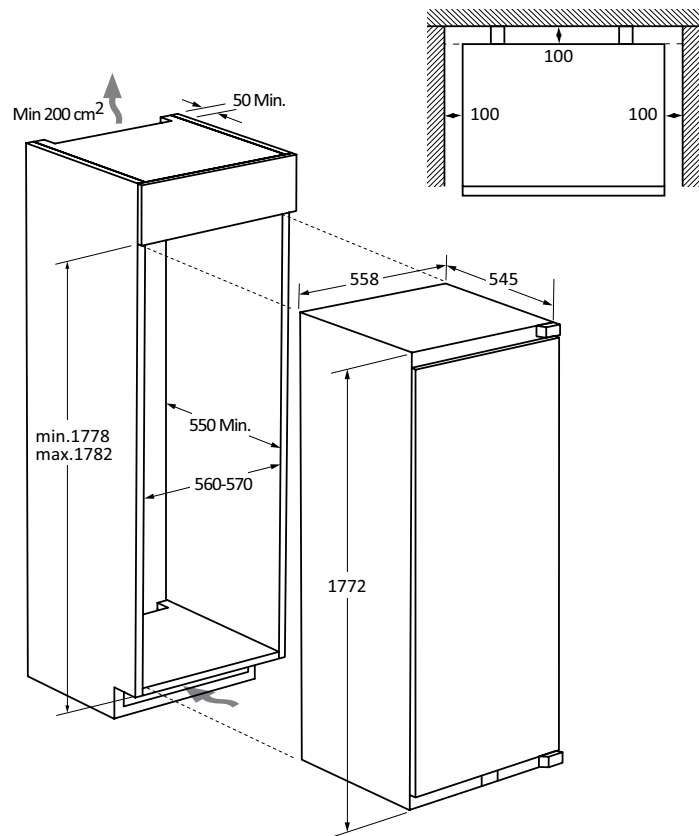
# FRIGORIFERI E CONGELATORI DISEGNI TECNICI

## FRIGORIFERO E CONGELATORE MONOPORTA 177 CM PREMIUM

HMLT7518EWF  
34901702

### SERIE 6

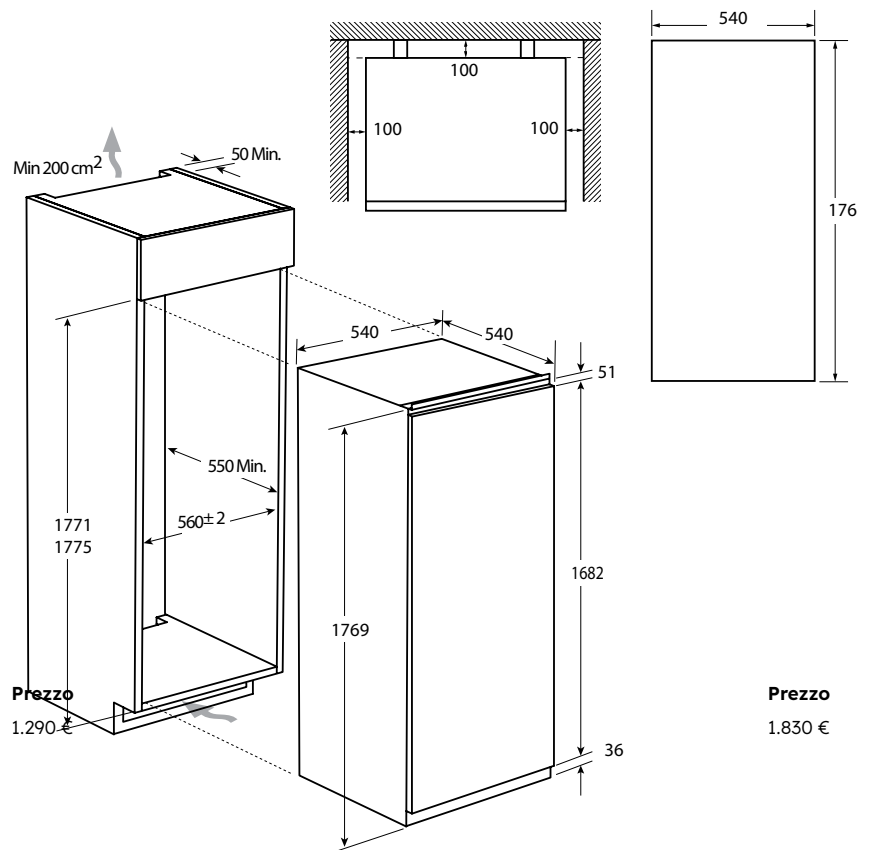
HUT7518EWF  
37900604



## FRIGORIFERO E CONGELATORE MONOPORTA 177 CM

HAMS518EW  
34901588

HAUN518EW  
37900591



Prezzo  
1.830 €







## SERIE IN-VISTA CASARTE

### FRIGORIFERO 3D E CANTINA VINO

Progettati per offrire prestazioni eccellenti e integrarsi facilmente in qualsiasi cucina, questi elettrodomestici uniscono tecnologie all'avanguardia a un'estetica elegante e minimalista, caratterizzata da linee pulite, superfici piane e finiture in vetro raffinato.

## SERIE IN-VISTA CASARTE

### FRIGORIFERO 3D E CANTINA VINO

Concepiti per offrire la versatilità di un elettrodomestico free-standing, ma realizzati per integrarsi perfettamente con qualsiasi design di cucina a incasso, i prodotti In-Vista offrono le soluzioni più intelligenti in termini di spazio e tecnologia per una conservazione ottimale di alimenti e bevande. Dotati dell'app hOn, questi elettrodomestici offrono funzioni innovative per una conservazione ancora più efficace.



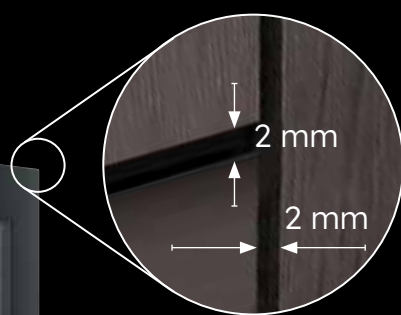
# INTEGRAZIONE PERFETTA

## FRESHER TECHS®

### VALORIZZA E OTTIMIZZA LO SPAZIO DELLA TUA CUCINA

La Serie In-Vista Casarte è stata progettata per integrarsi perfettamente in ogni spazio cucina. Con un'intercapedine di soli 2 millimetri che li separa dal resto dell'arredamento, i nuovi prodotti sono studiati con cura per evitare il contatto con i mobili circostanti durante l'apertura delle porte. Il frigorifero e la cantinetta della Serie In-Vista Casarte sono stati progettati anche per sfruttare appieno i 60 cm di profondità, garantendo una totale ottimizzazione dello spazio.

Cantina Vino



Frigorifero 3D



FRIGORIFERI

## SUPERIORE DESIGN

### FRIGORIFERO 3D

Con le sue finiture in vetro lucido, le linee geometriche pulite e le superfici piane, la Serie In-Vista Casarte è progettata per valorizzare l'estetica della cucina. La sua struttura minimalista permette un'integrazione armoniosa con l'arredamento circostante, ridefinendo lo spazio con un design superiore e un'eleganza sobria.





### DAYLIGHT

Progettato per una visibilità ottimale, il sistema Daylight di In-Vista illumina ogni angolo di ogni ripiano, garantendo una visione chiara dalla parte anteriore a quella posteriore. Questa luce intensa ma delicata facilita le operazioni di riordino e organizzazione dello spazio rendendole semplici ed immediate, contribuendo a migliorare l'esperienza d'utilizzo del prodotto.



### DISPLAY ERGONOMICO

Il Display ergonomico è posizionato comodamente tra i due cassetti, offrendo un'interfaccia avanzata e intuitiva per impostare con precisione la temperatura di ogni compartimento. La sua posizione strategica migliora usabilità e accessibilità, rendendo più facile che mai controllare e personalizzare le impostazioni dell'elettrodomestico con un semplice tocco.



### CASSETTI A APERTURA DIRETTA

I cassetti a apertura diretta non solo ti permettono di accedere rapidamente e facilmente ai tuoi alimenti congelati, ma offrono anche una visione molto più chiara del contenuto del freezer rispetto a una porta tradizionale. Inoltre, il loro design ergonomico impedisce la fuoriuscita di aria fredda quando i cassetti sono aperti, aiutandoti a risparmiare fino al 30%\* di energia durante il carico e permettendoti di sistemare il cibo in metà del tempo.

\* come certificato da VDE N° ID.40048641



### FINITURA DEL VETRO

Le finiture in vetro della Serie In-Vista Casarte mettono in risalto l'estetica raffinata del prodotto, aggiungendo un tocco di elegante sobrietà e valorizzando la sensazione complessiva di purezza e leggerezza nel design.

## SUPERIORE DESIGN CANTINA VINO

Con una presenza sorprendente e un design studiato nei minimi dettagli, la Serie In-Vista Casarte trasforma lo spazio della tua cucina in un'elegante espressione di lusso. Le sue superfici lisce e l'illuminazione raffinata creano un'atmosfera accogliente, mentre l'interno mette in mostra la tua collezione con una sofisticazione senza sforzo, offrendo un'esperienza davvero coinvolgente e di stile.



### PROXIMITY LIGHT

Ogni volta che ti avvicini alla cantinetta, i sensori di prossimità illuminano l'interno, permettendoti di vedere il contenuto senza doverla aprire, risparmiando così energia.



### RIPIANI IN LEGNO

Il design elegante dei ripiani in legno di alta qualità, ad estrazione parziale, mette in risalto la tua collezione di vini e contribuisce a ridurre le vibrazioni, garantendo una conservazione perfetta.



### BAR EXPERIENCE

La Cantina vino della Serie In-Vista Casarte è stata concepita per offrire tutta l'attrezzatura necessaria per vivere l'esperienza della degustazione di vini o per creare e gustare cocktail con gli ospiti. Le bottiglie di vino sono esposte e valorizzate su ripiani scorrevoli in legno di alta qualità, progettati per ridurre le vibrazioni. È stato inoltre creato un elegante portabicchieri scorrevole, così che tutto il necessario per un momento di degustazione perfetto sia a portata di mano.



### INTERFACCIA UTENTE AVANZATA

Un display touch avanzato ti permette di regolare in modo preciso e indipendente la temperatura sia della cantinetta che del congelatore, dotato di cassetto ad apertura diretta.



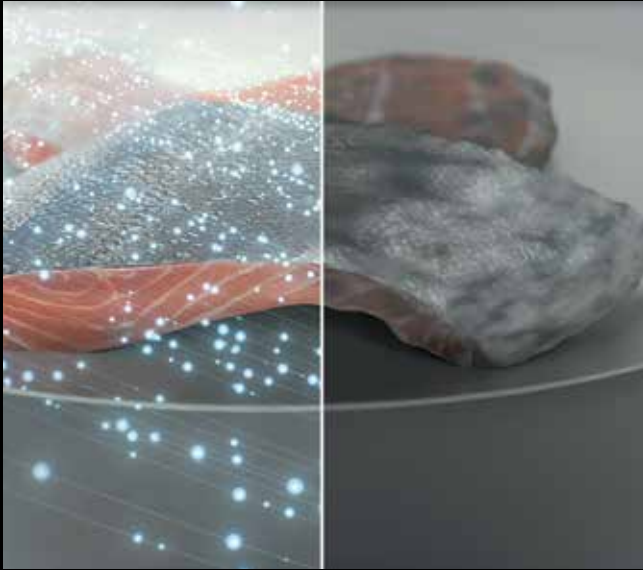
### PORTA IN VETRO ANTI-UV

Una porta in vetro resistente ai raggi UV offre una vista chiara della tua collezione di vini proteggendo le bottiglie dagli agenti esterni e dalle radiazioni nocive. Le finiture in vetro portano inoltre a casa tua oggetti di straordinaria bellezza.

# FRESHER TECHS® FRIGORIFERO 3D

Preserva il sapore della vita. Con l'obiettivo di rivoluzionare la cucina attraverso una conservazione degli alimenti senza precedenti, Haier ha creato una serie di tecnologie uniche per la sua gamma di refrigerazione: Fresher Techs®.

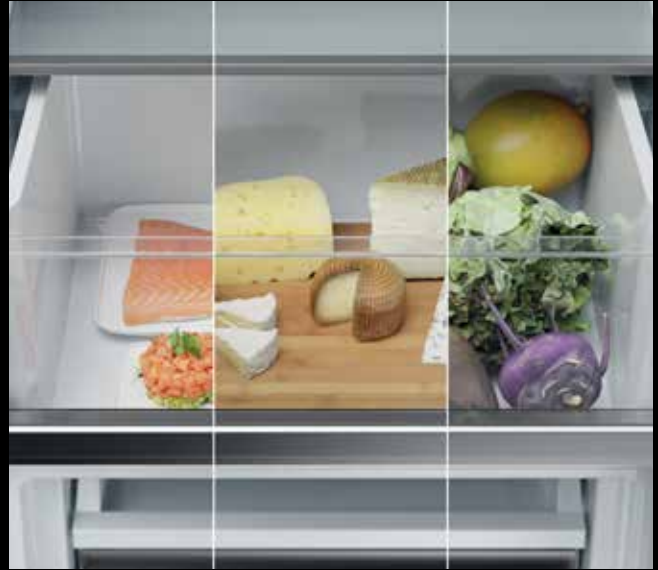




### ABT® PRO

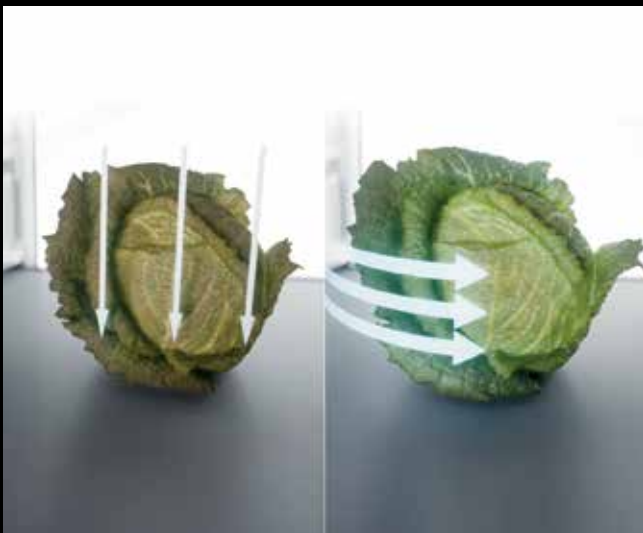
**Cibo più sano, vita più sana.** La Tecnologia Antibatterica Pro permette di eliminare fino al 99,99%\* di batteri e odori in tutto il frigorifero. Un modulo EPP all'interno del sistema di raffreddamento catalizza l'aria e genera Particelle Energetiche (ioni negativi dell'ossigeno), in grado di decomporre batteri e molecole di odore trasformandoli in acqua e anidride carbonica, garantendo una conservazione degli alimenti più igienica e senza contaminazioni.

\* Testato da un laboratorio esterno. Scopri di più su [haier.com](http://haier.com)



### MYZONE PLUS

**Il cibo che scegli, alla temperatura che desideri.** MyZone è un compartimento indipendente che ti permette di controllare la temperatura con un semplice tocco, scegliendo tra i livelli Frutta & Verdura, Bevande Fresche o 0° Fresh per conservare gli alimenti all'interno del cassetto. Garantisce una maggiore flessibilità d'uso, offrendo la possibilità di personalizzare lo spazio di conservazione del frigorifero.



### AIR SURROUND

**Lascia che l'aria si prenda cura della freschezza del tuo cibo.** Con Air Surround, l'aria scorre intorno al frigorifero in modo più delicato e morbido. Grazie alle speciali bocchette laterali, questo sistema distribuisce uniformemente l'aria fredda, avvolgendo gli alimenti in tutta la cavità del frigorifero senza causare perdita di peso o secchezza del cibo. In questo modo, il cibo mantiene fino al 99%\* del suo sapore, consistenza e succosità anche dopo 7 giorni, proprio come il primo giorno.

\* Test rilasciato da un laboratorio tecnico esterno indipendente, confrontando Haier Air Surround con la tecnologia DIRECT FLOW (modelli Haier Group: CFE735CSJ e CVBN6184WBF/S1).



### ZONA DI UMIDITÀ

**Cibo fresco invitante e gustoso come il primo giorno.** Il cassetto Humidity Zone mantiene freschi frutta e verdura fino a due volte più a lungo\* grazie al mantenimento di un'umidità fino al 90% con la tecnologia del filtro HCS. Questa membrana in fibra vegetale impedisce la condensa consentendo la circolazione dell'aria, preservando i nutrienti e prolungando la freschezza.

## TECNOLOGIE UNICHE ED AVANZATE CANTINA VINO

Le tecnologie avanzate di Haier garantiscono condizioni di conservazione ideali regolando con precisione temperatura e umidità. Progettati per mantenere la qualità e la stabilità dell'aria nel tempo, aiutano a preservare l'aroma, il corpo e il carattere di ogni bottiglia della tua collezione.



### NATURAL AIRFLOW

Il livello di umidità perfetto per la conservazione professionale del vino è compreso tra il 50% e il 70%. Per questo motivo Haier ha sviluppato una tecnologia unica e brevettata per garantire il livello di umidità perfetto nelle sue cantinette, preservando efficacemente la tua collezione di vini alla temperatura ideale.

### FILTRO AL CARBONE

Grazie al filtro al carbone, l'aria viene costantemente purificata, preservando così tutti gli aromi e i sapori del tuo vino.



# L'APP HON

UN'ESPERIENZA PERSONALIZZATA E CONNESSA



**Grazie alla connettività Wi-Fi, l'app hOn ti offre un controllo intelligente e avanzato della tua cucina. Dalla gestione personalizzata della temperatura alle ricette su misura, fino alla conservazione intelligente del vino, offre un'esperienza raffinata e intuitiva pensata per le tue esigenze e il tuo stile di vita.**



# FRIGORIFERO 3D

## PROACTIVE TEMPERATURE

L'app hOn anticipa le tue esigenze regolando la temperatura del frigorifero in base alle tue abitudini, alle condizioni esterne e al luogo in cui fai la spesa grazie alla geolocalizzazione.

## VISUAL MYZONE

La conservazione perfetta degli alimenti inizia dal tuo smartphone. Con l'app hOn ricevi suggerimenti personalizzati e imposti la temperatura ideale del cassetto MyZone, mantenendo il cibo più fresco più a lungo e riducendo gli sprechi.

## RICETTE ASSISTITE

L'app hOn ti guida passo dopo passo nella preparazione di ricette premium a freddo, impostando automaticamente la temperatura e i tempi giusti per ogni fase.

## CONSERVAZIONE INTELLIGENTE

Tieni sotto controllo il tuo inventario di cibi e bevande, crea una lista della spesa virtuale e resta aggiornato sulle scadenze. Pianifica i tuoi acquisti in modo efficiente aggiungendo articoli, spostandoli nel tuo inventario e sincronizzando tutto con un semplice tocco.

# CANTINA VINO

## LISTA DEI VINI

Tieni un inventario digitale della tua collezione di vini, assicurandoti che le tue bottiglie preferite siano sempre conservate al meglio e pronte per essere condivise con gli ospiti.

## SCANSIONE ETICHETTE VINO

Scopri le storie nascoste dietro ogni bottiglia senza bisogno di un sommelier: basta sbloccare il potere dell'app hOn. Scansiona le etichette per scoprire i dettagli principali, ricevere suggerimenti esperti per gli abbinamenti e ottenere raccomandazioni precise per la conservazione, garantendo che ogni vino venga gustato al meglio.

## CONTROLLO DA REMOTO

Gestisci la tua Wine Bank da qualsiasi luogo con l'App hOn. Regola la temperatura da remoto e ricevi suggerimenti per le condizioni di conservazione ideali in base al tipo di vino.



## CANTINA VINO IN-VISTA 3D 193 X 60 CM CASARTE SERIES



### CSW9619ENGBW CANTINA VINO 3D TOTAL NO FROST

#### Caratteristiche principali

- Sistema di controllo elettronico: Display TFT
- Connettività Wi-Fi con App hOn
- Classe energetica E
- Capacità netta totale 365 L
- Illuminazione Led
- Proximity Light
- Tecnologia Aroma Care
- Funzione vacanza (Stand-by)
- Allarme porta (Acustico)
- Softclose
- Classe climatica SN.N.ST.T
- Livello sonoro: 35 dB
- Compressore Inverter

#### Vano cantina

- Capacità netta totale 219 L
- Capacità bottiglie 40
- Zona decantazione
- Numero ripiani antivibrazione in rovere 5
- Range temperature 5°C-20°C
- Umidità costante (50%-70%)
- Bar experience
- Ripiani estraibili

#### Vano congelatore

- Total No Frost
- Capacità netta totale 146 L
- Numero cassette 2 con accesso diretto
- Super congelamento

#### Dimensioni prodotto senza maniglia AxLxP

- 1906 x 595 x 600 mm

#### Dimensioni nicchia AxLxP

- 1908 x 599 x 600 mm (Areazione: 2mm per lato)

Codice prodotto	Codice EAN	Prezzo
34901709	6901018052064	4.750 €

## COMBINATO IN-VISTA 3D 193 X 60 CM CASARTE SERIES



### CST9619DNGBW FRIGORIFERO COMBINATO 3D TOTAL NO FROST

#### Caratteristiche principali

- Sistema di controllo elettronico
- Connettività Wi-Fi con App hOn
- Total No Frost
- Classe energetica D
- Capacità netta totale 400 L
- Illuminazione Day Light
- Tecnologia Air Surround
- Tecnologia ABT PRO
- Super raffreddamento / congelamento
- Funzione vacanza (Stand-by)
- Allarme porta (Acustico)
- Softclose
- Classe climatica SN.N.ST.T
- Livello sonoro: 35 dB
- Compressore Inverter

#### Vano frigorifero

- Capacità netta totale 254 L
- Numero ripiani 3
- Numero balconcini 3
- Humidity Zone con Humidity Control System
- Cassetto My Zone (0-3-5°C)

#### Vano congelatore

- Capacità netta totale 146 L
- Numero cassette 2 con accesso diretto
- Freezer Light: illuminazioneLED

#### Accessori inclusi

- 1 Vaschetta ghiaccio • 1 Porta uova

#### Dimensioni prodotto senza maniglia AxLxP

- 1906 x 595 x 600 mm

#### Dimensioni nicchia AxLxP

- 1908 x 599 x 600 mm (Areazione: 2mm per lato)

Codice prodotto	Codice EAN	Prezzo
34901708	6901018052095	2.800 €

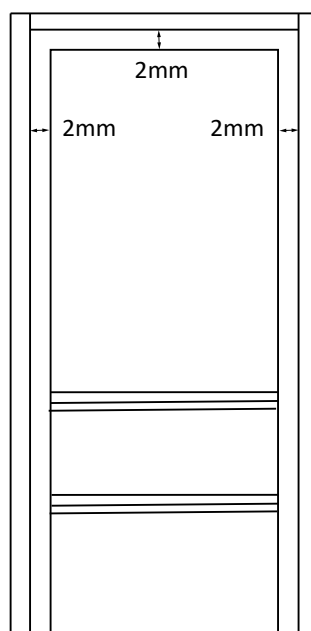
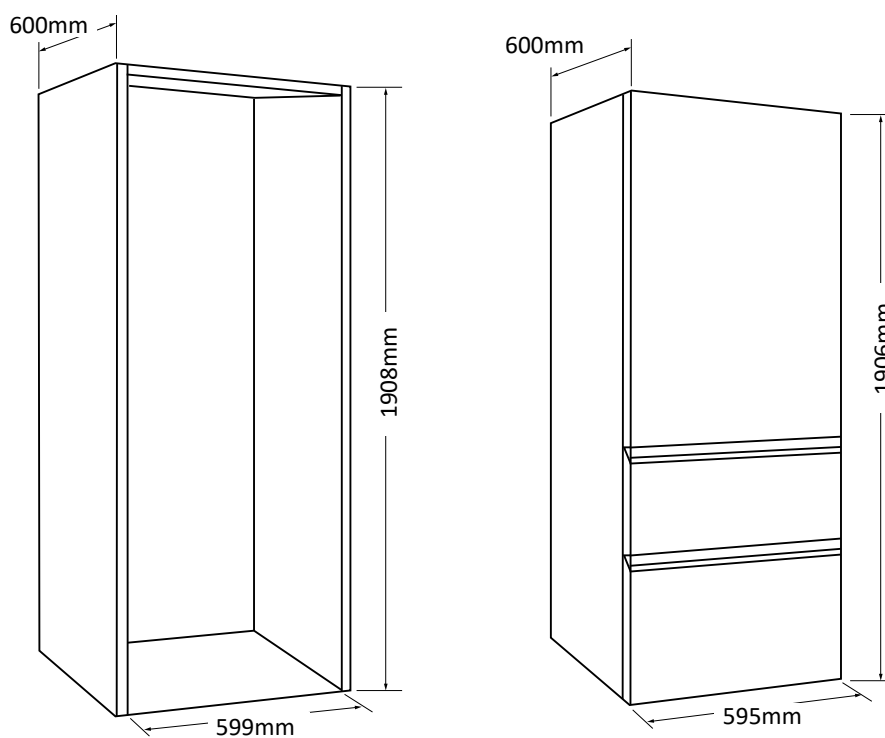
# FRIGORIFERO E CANTINA DISEGNI TECNICI

## FRIGORIFERO E CANTINA

### IN-VISTA

CST9619DNGBW  
34901708

CSW9619ENGBW  
34901709



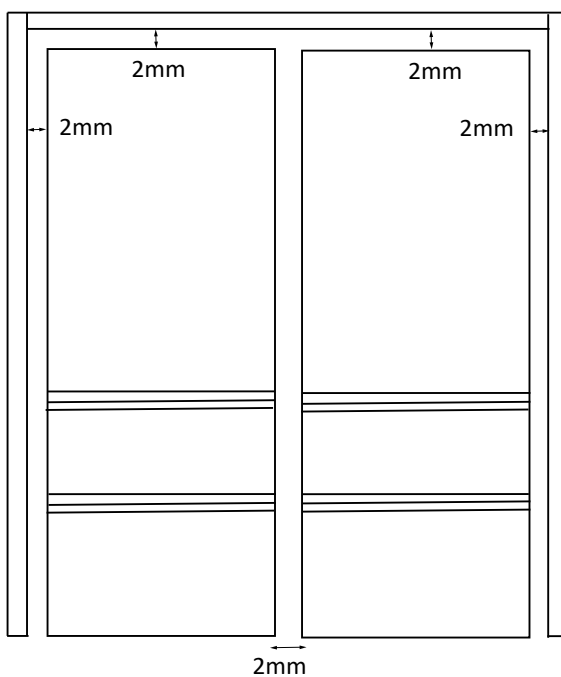
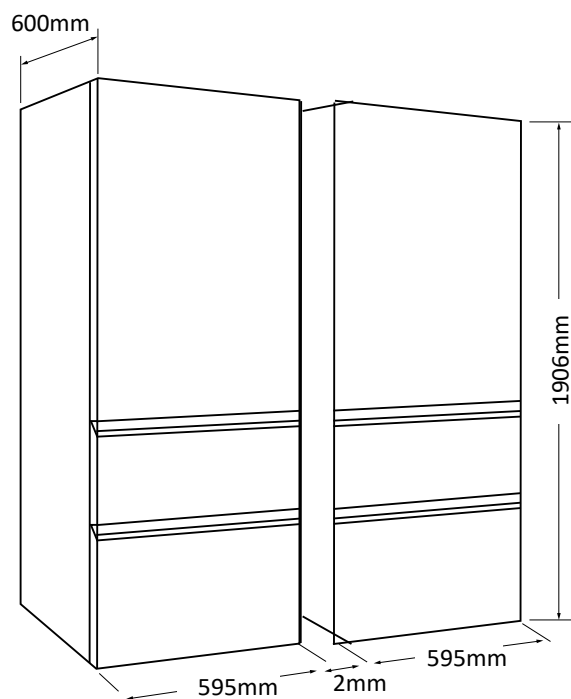
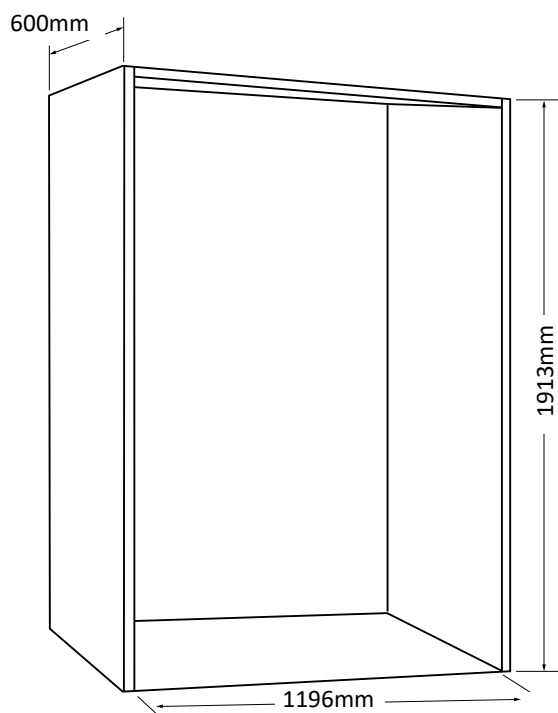
# FRIGORIFERO E CANTINA DISEGNI TECNICI

## FRIGORIFERO E CANTINA

### IN-VISTA

CST9619DNGBW  
34901708

CSW9619ENGBW  
34901709









# CANTINA VINO

Le nostra cantina Haier incarna stile ed eleganza: caratterizzata da un design sofisticato e da finiture realizzate con materiali pregiati, la cantina vanta un innovativo sistema di illuminazione, la doppia zona di temperatura e le accortezze tecnologiche necessarie a garantire un perfetto invecchiamento del vino.

## CANTINE VINO DA 60 SERIE 6 PER LA CONSERVAZIONE DEI VINI PIÙ PREGIATI

La degustazione di vini pregiati è un'esperienza unica e affascinante. Un piacere che va vissuto al meglio. Per questo motivo il posto migliore per godersi questo momento è una cantina. Ma oggi, grazie a alla **Cantina Vino Haier Serie 6 da 60 cm con tecnologia a doppia zona**, è possibile conservare contemporaneamente vini rossi, bianchi e champagne. Infatti, la perfetta combinazione di **tecnologie avanzate**, che garantisce la temperatura ideale e la perfetta percentuale di umidità, ricrea le stesse condizioni delle vere cantine, preservando al meglio tutte le qualità. Inoltre, grazie alla potenza della connettività, l'**App hOn** ti offre un'ampia gamma di funzionalità. Tra questi, **Wine Label Scanning** in collaborazione con Vivino consente di scansionare l'etichetta delle bottiglie e ottenere maggiori informazioni sulle condizioni di conservazione e sugli abbinamenti gastronomici. E la funzione **Carta dei vini**, che dà l'opportunità di fare un inventario digitale delle proprie bottiglie preferite. Infine, non verranno esaltati solo i vini. Perché La cantina vino da 60 Serie 6 esalta anche il gusto per il **design premium. Finiture eleganti e materiali prestigiosi**, per un'esposizione dei vini raffinata.



# INNOVAZIONI TECNOLOGICHE: PENSATE PER UN'ESPERIENZA SU MISURA

## NATURAL AIR FLOW SYSTEM

Con il Natural Air Flow System, la cantina vino di Haier crea un ambiente simile a quello di una cantina autentica, garantendo la temperatura e l'umidità ottimali per preservare gli aromi e i sapori dei tuoi vini. Il filtro ai carboni attivi mantiene l'aria costantemente pulita, garantendo una conservazione impeccabile.



## CONTROLLO DA REMOTO

Grazie alle funzionalità dell'App hOn, puoi gestire la tua Cantina da remoto, regolando la temperatura e ottenendo suggerimenti sulla temperatura ideale per ogni tipologia di vino, anche quando non sei a casa.

## WINE LABEL SCANNING

Con la funzione di scansione delle etichette delle bottiglie tramite l'App hOn e Vivino, puoi accedere a tutte le informazioni dettagliate sui tuoi vini preferiti, compresi suggerimenti sugli abbinamenti alimentari e le condizioni ottimali di conservazione.

## LISTA VINI

Tieni sempre aggiornato un inventario digitale dei tuoi vini con la Lista Vini dell'App hOn, garantendo di avere sempre a portata di mano la tua selezione preferita per te e i tuoi ospiti.



## ESTETICA PREMIUM

### RAFFINATI DETTAGLI INTERNI

Le mensole multifunzionali in legno di faggio, certificate FSC\*, permettono alla tua collezione di vini di brillare e mostrare il suo valore in modo immediato.

### ESTERNI ELEGANTI E FUNZIONALI

Il sofisticato design esterno della Cantina Vino da 60 Serie 6 è arricchito dal pannello di controllo digitale, che consente di monitorare le condizioni interne senza compromettere la conservazione delle bottiglie.

### PORTA IN VETRO ANTI UV

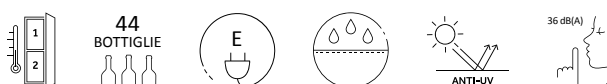
La porta in vetro della Cantina Vino da 60 Serie 6 offre una visibilità affascinante alla tua collezione di bottiglie, proteggendola contemporaneamente dagli agenti esterni e dalle radiazioni nocive.

### TECNOLOGIA ANTI VIBRAZIONE

L'avanzata tecnologia di smorzamento e le raffinate cremagliere in legno assorbono le vibrazioni, riducendo il rumore a soli 35 dB. Ciò garantisce un ambiente tranquillo e indisturbato, preservando l'integrità e i sapori del tuo vino



# CANTINA VINO 60 CM SERIE 6



## HUC44GDEH1 CANTINA MONOPORTA

### Caratteristiche Principali

- Doppia zona di temperatura
- Sistema di controllo elettronico: display digitale
- Connettività Wi-Fi con App hOn
- Illuminazione interna
- Luce on/off bianca
- Cerniere flottanti
- Capacità bottiglie 44
- Capacità netta totale 114 L
- Classe energetica E
- Classe climatica SN-ST
- Umidità costante (50%-70%)
- Vetro anti UV
- Livello sonoro: 36 dB

### Estetica

- Numero ripiani: 4
- Bottiglie per ripiano: 14+8+8+8+6
- Materiale del ripiano: legno di faggio

### Dimensioni prodotto senza maniglia A x L x P

- 816-866 x 595 x 575 mm

Codice prodotto	Codice EAN	Prezzo
34901646	6930265343168	2.400 €

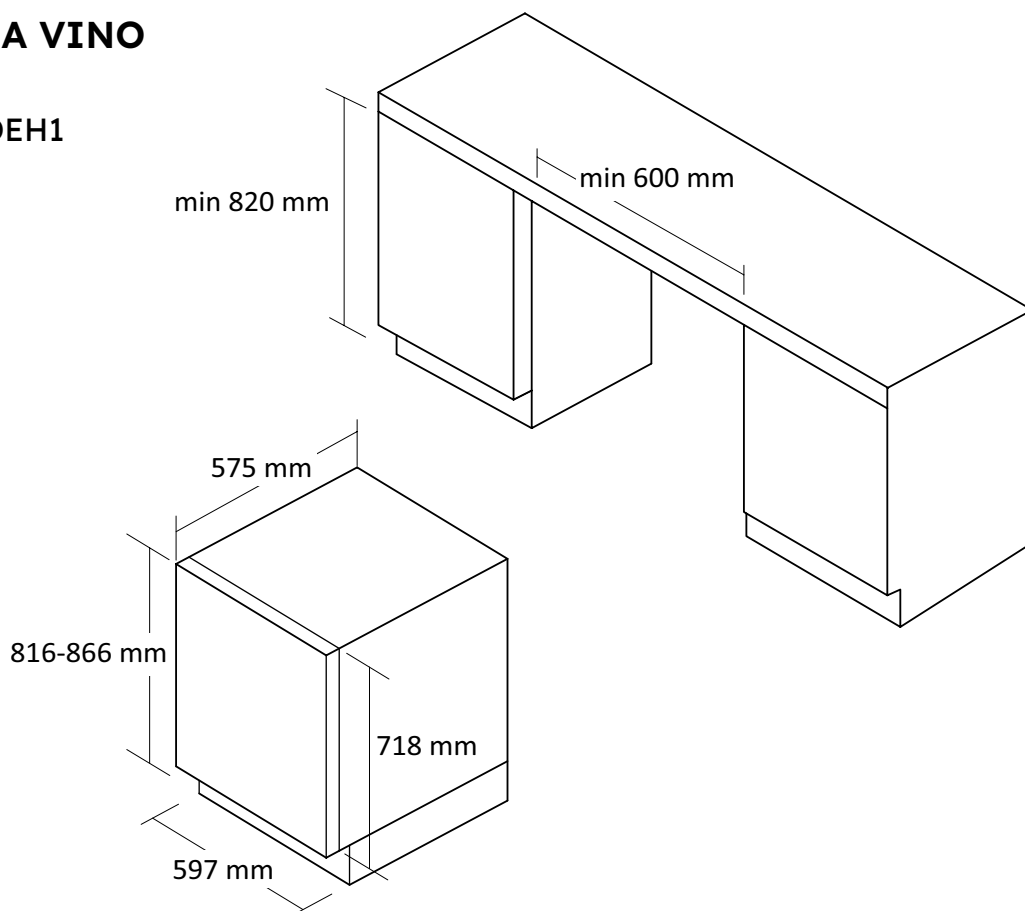
**CANTINA VINO**  
**DISEGNI TECNICI**

**CANTINA VINO**

**60 CM**

HUC44GDEH1

34901646







# LAVASTOVIGLIE

La nuova gamma lavastoviglie di Haier ha semplicemente raggiunto e superato il futuro, in cui tecnologia e funzionalità fanno da padrone. Utilizzare la propria lavastoviglie non è mai stato così facile grazie all'intelligenza artificiale e ai numerosi programmi disponibili, che aiutano a gestire l'elettrodomestico in maniera talmente efficiente da renderlo un piacere. Flessibilità, funzioni Smart, avanzamento tecnologico e alti standard qualitativi definiscono una gamma che offre soluzioni in diversi dimensionamenti, altezze e configurazioni.

## NUOVA LAVASTOVIGLIE XYNERGY A-30%

La lavastoviglie definitiva per la casa moderna. Haier offre un design premium e tecnologie all'avanguardia, consentendoti di ottenere piatti puliti e scintillanti con facilità ed efficienza senza pari. Xynergy è davvero unico nel suo genere: le sue funzionalità avanzate e le prestazioni superiori ridefiniscono la tua esperienza di lavaggio.

Sperimenta l'apice del design delle lavastoviglie con Xynergy, dove l'ingegneria meticolosa incontra l'estetica elegante. Ognidetail di Xynergy è stato attentamente considerato per creare un'integrazione in cucina perfetta e lussuosa. Dalle sue innovative soluzioni di illuminazione che migliorano l'usabilità ai suoi meccanismi di precisione che garantiscono un funzionamento senza sforzo, Xynergy ridefinisce ciò che può essere una lavastoviglie. Con un'attenzione particolare alla funzionalità e allo stile, questo elettrodomestico eleva la tua cucina, offrendo una miscela armoniosa di tecnologia avanzata e design sofisticato.



### LUCE DELLA VASCA

Xynergy eleva il lavaggio delle stoviglie con le sue luci per vasca integrate, progettate per offrire un'esperienza superiore. **Queste luci avanzate offrono una visibilità eccezionale, rendendo il carico e lo scarico senza sforzo e garantendo una comodità senza pari.**



#### ESPERIENZA UTENTE PREMIUM E INTUITIVA

Concediti l'esperienza utente premium dell'intuitivo **display TFT di Xynergy**. Il suo schermo ad alta risoluzione offre testo e immagini cristallini, garantendo un'interazione eccezionale e senza sforzo. **Con 25 opzioni di lingua**, il display offre un'accessibilità personalizzata, traducendo tutti i contenuti nella lingua preferita



#### PORTA SCORREVOLE

Progettata per una perfetta integrazione, la lavastoviglie Xynergy presenta un design calibrato con precisione che **si adatta all'altezza dei tuoi armadietti**. L'innovativo **sistema di cerniere scorrevoli** garantisce che l'installazione e l'uso quotidiano siano eccezionalmente fluidi e senza sforzo.



#### 16 COPERTI

La lavastoviglie Xynergy vanta un interno eccezionale, **meticolosamente progettato per una capacità e una flessibilità ottimali**. Ospita facilmente fino a 16 coperti, rendendolo ideale anche per le esigenze culinarie più esigenti.



#### TIME ON THE FLOOR

Sperimenta una comodità senza pari con **la funzione Time on the Floor di Xynergy**, che ti consente di monitorare il ciclo di lavaggio a colpo d'occhio. **Indicatori luminosi discreti proiettano le informazioni sul pavimento**, visualizzando la fase del ciclo e il tempo rimanente in base alle impostazioni scelte.

## UNICHE TECNOLOGIE AVANZATE

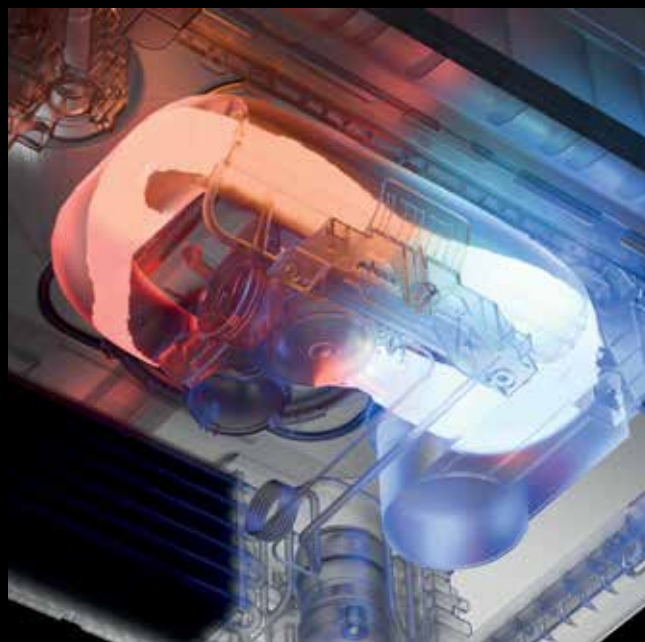
Entra in una nuova era di innovazione tecnologica con la lavastoviglie Xynergy, dove le funzionalità avanzate stabiliscono nuovi standard negli elettrodomestici da cucina. Ogni dettaglio è stato meticolosamente progettato per offrire prestazioni di pulizia eccezionali, migliorando al contempo l'efficienza energetica. Un perfetto equilibrio tra tecnologia all'avanguardia e praticità senza sforzo, Xynergy trasforma il lavaggio quotidiano delle stoviglie in un'esperienza di alto livello.



### CLASSE ENERGETICA A-30%

Prestazioni eccezionali, consumi minimi. La lavastoviglie Xynergy, dotata di un innovativo motore a pompa di calore, **raggiunge un'efficienza energetica A-30%\***, la classe più alta del mercato. Questa tecnologia avanzata garantisce **piatti puliti e sostenibili**.

\* Secondo le normative europee, questo prodotto supera del 30% la soglia richiesta per raggiungere la Classe A.



### MOTORE A POMPA DI CALORE

Xynergy è dotato dell'esclusiva **tecnologia del motore a pompa di calore**, l'elemento chiave per raggiungere la sua eccezionale efficienza energetica. Prendendo il calore dall'aria circostante e utilizzandolo per riscaldare efficacemente l'acqua, porta la sostenibilità al suo meglio. **Una lavastoviglie a pompa di calore utilizza un evaporatore come scambiatore di calore per assorbire il calore dall'aria**. Il refrigerante, prima di passare al condensatore dall'evaporatore, passa attraverso il compressore. Quindi trasferisce questo calore



#### **X-SPRAY ARM**

Ottieni risultati di pulizia straordinari in poco tempo, anche con i programmi più rapidi. Ciò è reso possibile dal **nuovissimo braccio irroratore inferiore a forma di "X"**, progettato con un movimento a doppio percorso per offrire il **100% di copertura in più** per prestazioni superiori.



#### **POSATE SHINE PLUS**

Cutlery Shine Plus è un'innovativa tecnologia brevettata che garantisce risultati ottimali di pulizia delle posate. Con **cinque speciali ugelli rotanti meccanici** e un **braccio irroratore** aggiuntivo posizionato nella parte superiore della vasca, eroga la quantità precisa di acqua necessaria con la giusta pressione per una pulizia eccezionale.



#### **SMART AI & SMART AI PRO**

Per le attività di pulizia particolarmente impegnative, **Smart AI Pro è un programma automatico avanzato progettato per sporco pesante e carichi elevati**. Determina dinamicamente la durata e la temperatura ottimali del ciclo di lavaggio sulla base di valutazioni in tempo reale delle dimensioni del carico e del livello di sporco.

# NUOVA GAMMA LAVASTOVIGLIE DA INCASSO

## I-PRO SHINE, WASHLENS PLUS

### LA NUOVA GAMMA

Le nuove lavastoviglie della linea I-Pro Shine Serie 6, insieme alle Washlens Plus Serie 2, sono progettate per fornire le migliori sensazioni, esperienze e risultati che Haier garantisce per ogni prodotto in gamma. Dicendo addio agli sprechi: la nuova gamma raggiunge la **Classe A**, rendendo la lavastoviglie altamente efficiente dal punto di vista energetico.



### TECNOLOGIE AVANZATE

**Risultati davvero brillanti:** la nuova **I-Pro Shine** è infatti in grado di offrirti **fino al 60% in più di prestazioni di pulizia** grazie alle sue tecnologie avanzate in grado di rimuovere ogni tipo di sporco dai tuoi piatti e posate.



#### BRACCIO IRRORATORE AD H

I migliori risultati derivano dalle migliori innovazioni. Grazie al **nuovissimo H-Spray Arm**, sul fondo della vasca, progettato per avere un **doppio percorso di movimento e la migliore copertura**, I-Pro Shine raggiunge prestazioni di pulizia di livello superiore. Anche con i programmi più veloci.



#### CUTLERY SHINE PLUS

Una pulizia perfetta richiede precisione. Ed è proprio quello che fa **Cutlery Shine Plus**: un'innovativa tecnologia brevettata, integrata nel terzo cestello, con **5 speciali ugelli rotanti meccanici** e un braccio irroratore aggiuntivo, **progettato per spruzzare la quantità d'acqua necessaria con la giusta precisione** e pressione direttamente sulle posate.



#### ULTRA DRY SYSTEM

Grazie all'innovativo circuito chiuso ad aria riscaldata, il **sistema di asciugatura** della lavastoviglie è pronto per essere rivoluzionato. Con questa tecnologia, progettata appositamente per **oggetti in plastica o per superfici lisce**, aumenterà la performance di asciugatura anche delle stoviglie più ostinate.

# NUOVA GAMMA LAVASTOVIGLIE DA INCASSO INTERFACCIA PREMIUM

## NUOVO DISPLAY LCD



Il nuovo ed intuitivo DISPLAY LCD di I-Pro Shine Serie 6 è **progettato per rendere chiare e semplici tutte le informazioni necessarie** come l'indice Eco, il consumo di acqua, la temperatura e il tempo.



## GRANDE CAPACITÀ - MAXI TUB

Con l'**11% in più di spazio interno**, I-Pro Shine ha **la vasca di dimensioni standard più capiente sul mercato**. Una caratteristica che permette ad ogni tipo di stoviglia, anche le più grandi, di trovare il giusto spazio per essere pulite alla perfezione, riducendo al minimo gli sprechi di energia, acqua e tempo.



## CERNIERE SLIDING

La gamma lavastoviglie di Haier è pensata per semplificare la vita delle persone. La sua configurazione la rende adatta ad ogni tipo di altezza della cucina, soddisfacendo qualsiasi esigenza, per maggior comfort ma strizzando un occhio al design. Inoltre, grazie alle cerniere sliding anche l'installazione della lavastoviglie sarà più facile.



# TUTTA L'EFFICIENZA DELLA CLASSE A

I migliori risultati **incontrano la massima efficienza energetica**. Tutto questo è possibile grazie alla combinazione di tecnologie come il **motore Brushless Inverter** e l'**ingegneria high-tech**, che insieme consentono **alla gamma lavastoviglie di Haier** di raggiungere la **Classe A**, risparmiare sui consumi e rispettare l'ambiente.



## CARATTERISTICHE UNICHE

### PROGRAMMI SMART AI

Grazie ai programmi automatici e a sensori avanzati, la lavastoviglie sceglie autonomamente i parametri del ciclo di lavaggio offrendo eccellenti risultati e il minor consumo di energia e acqua.

### AUTO DOOR OPENING

Raggiunta una temperatura nella vasca inferiore ai 40°C, la porta si apre automaticamente di 10 centimetri, consentendo all'aria di circolare all'interno per prevenire la condensa e favorire l'asciugatura.

### LUCE INTERNA E A PAVIMENTO

Haier I-Pro Shine è dotata di illuminazione interna, oltre che di un punto luce a terra intelligente che offre tutte le informazioni necessarie sullo stato del ciclo.

### POWER WASH

Garantisce l'eliminazione **dello sporco più ostinato**, raggiungendo con facilità risultati perfetti ad ogni ciclo di lavaggio grazie ad un flusso d'acqua 4 volte superiore rispetto a quello standard, irrorando fino a 13 litri al minuto.

### LAVAGGIO FLEX ZONE E HALF LOAD PRO

Il ciclo di lavaggio **Flex Zone** per poter lavare entrambi i cesti **seppur con intensità diverse in base al carico**. Half Load Pro dona ancora più flessibilità di utilizzo, consentendo di scegliere quale cesto includere nel ciclo di lavaggio (il terzo cesto è sempre attivo). Sprechi di acqua ed energia non saranno più un problema.



## SCHEMA INSTALLAZIONE

Formula calcolo altezza zoccolo (mm) = Altezza Lavastoviglie (mm) - Altezza Pannello (mm)

### LAVASTOVIGLIE CERNIERE SLIDING

ALTEZZA PANNELLO (mm)	ZOCOLO (mm)		ALTEZZA LAVASTOVIGLIE (mm)				
	820..	840..	860..	880..	900..		
810..	10	30	50	70	90		
..765..	55	75	95	115	135		
..720..	100	120	140	160	180		
..675..	145	165	185	205	225		

### LAVASTOVIGLIE CERNIERE FULCRO VARIABILE

ALTEZZA PANNELLO (mm)	ZOCOLO (mm)		ALTEZZA LAVASTOVIGLIE (mm)				
	820..	840..	860..	880..	900..		
730..	90	110	130	150	170		
..700..	120	140	160	180	200		
..675..	145	165	185	205	225		

# LAVASTOVIGLIE DA INCASSO 45CM

## I-PRO SHINE SERIE 4

Grandi prestazioni in poco spazio: soli 45 cm, per chi dispone di dimensioni limitate ma non vuole rinunciare al massimo comfort. Haier I-Pro Shine Serie 4 è sinonimo di massime prestazioni e alta efficienza, grazie al **Motore Brushless Inverter** che permette di raggiungere la **Classe Energetica C**. Grazie ad App hOn, l'Intelligenza Artificiale è al servizio dell'utente con i due programmi automatici dedicati che garantiscono risultati e prestazioni eccezionali.



### DESIGN FLESSIBILE

Grazie al suo design premium ed elegante, I Pro Shine Serie 4 è la nuova soluzione perfetta per coloro che vogliono vivere l'esperienza Haier anche con poco spazio a disposizione. Il suo design innovativo è perfetto per coloro che ricercano la tecnologia più recente per essere all'avanguardia con uno stile di vita intelligente, moderno ed esclusivo.

**SUPPORTO PREMIUM PER BICCHIERI:** nuovi supporti e portabicchieri, che grazie alla superficie in gomma posta nei punti di contatto assicurano la massima protezione di oggetti delicati come i calici.

**TERZO CESTO:** 45 centimetri, anche con terzo cesto pieghevole e regolabile. Caratteristiche che aiutano a creare facilmente più spazio per bicchieri e utensili da cucina di grandi dimensioni. Le posate saranno sempre ben organizzate e protette grazie all'innovativa griglia e a una nuova legenda intelligente su App hOn, una guida per collocare in maniera efficiente le posate e ottenere i migliori risultati di pulizia.

**EASY CLICK:** per regolare il cestello superiore anche quando è caricato nel modo più funzionale e semplice possibile.

**FLOOR LIGHT:** anche Haier I-Pro Shine Serie 4 è dotata di una luce a terra intelligente che offre feedback immediati sullo stato del ciclo di lavaggio.



# UN'ESPERIENZA SU MISURA GRAZIE ALL'APP hOn

Sfrutta al massimo la connettività della tua lavastoviglie con l'App hOn: offre un'esperienza su misura, a partire dal controllo remoto in tempo reale e da un'ampia gamma di funzioni intelligenti e adattive per soddisfare e anticipare ogni tipo di esigenza.

hOn



**GLI OLTRE 30 PROGRAMMI DI LAVAGGIO ADATTIVI** sono in grado di lavare tutte le stoviglie, anche quelle più delicate. I tuoi programmi preferiti possono essere personalizzati, ordinati e riutilizzati in qualsiasi momento.

La funzione **DISH-PLACER** ti consiglia il posizionamento e l'accessorio perfetto per le tue stoviglie. Scopri tutti i suoi segreti e segui la guida per scoprire maggiori informazioni

Nella **SEZIONE MANUTENZIONE**, potrai verificare in ogni momento la quantità di materiali di consumo e App hOn ti invierà notifiche per non ridurli mai.

**ADAPTIVE MAINTENANCE** ti informa quando è il momento della manutenzione e ti offre suggerimenti e consigli su come massimizzare la durata della tua lavastoviglie, riducendo così anche i consumi. Ma non è tutto: il programma ti permette di controllare in qualsiasi momento la quantità di materiali di consumo e ti invia notifiche per non esaurirli mai.



## LAVASTOVIGLIE XYNERGY SLIDING 60 CM



### XS 63A4M4B

LAVASTOVIGLIE XYNERGY A SCOMPARSA TOTALE 60 CM

#### Caratteristiche principali

- Classe energetica A-30%
- 16 coperti
- Livello sonoro: 44 dB
- Connessione Wi-Fi & Bluetooth con App hOn
- Motore BLDC Inverter con pompa di calore
- Sensore di sporco
- Indicatore mancanza sale
- Indicatore mancanza brillantante
- Auto Door Opening
- Cerniere scorrevoli (zoccolo 0-225 mm)
- X-Spray Arm

#### Sistema di controllo

- LCD Display TFT
- Colore Led: bianco
- 9 programmi: Eco, Universale, Intensivo, Smart AI,
- Prelavaggio, Rapido 20', Trattamento Vetro, Flex
- Zone Wash, Smart AI Pro
- Partenza ritarda fino a 24h

#### Dotazione interne

- Terzo livello di carico
- Rastrelliere ripiegabili
- Crystal Protect

#### Altre caratteristiche

- Cesto superiore regolabile con Easy-Click
- Cutlery Shine Plus
- Luce a pavimento con Tempo
- Luce interna
- Diverter

#### Sicurezza

- Total Water Block

Codice prodotto	Codice EAN	Prezzo
32901822	6925777801671	2.050 €

## LAVASTOVIGLIE I-PRO SHINE ULTRA DRY SYSTEM 60 CM



### XS 6A0M4PDB

LAVASTOVIGLIE ULTRA-DRY A SCOMPARSA TOTALE 60 CM

#### Caratteristiche principali

- Classe energetica A
- 16 coperti
- Livello sonoro: 40 dB
- Connessione Wi-Fi & Bluetooth con App hOn
- Motore BLDC Inverter
- Sensore di sporco
- Indicatore mancanza sale
- Indicatore mancanza brillantante
- Auto Door Opening
- Half Load Pro
- Cerniere fulcro variabile
- H-Spray Arm
- Power Wash
- Ultra-Dry System

#### Sistema di controllo

- LCD Display
- Colore Led: bianco
- 10 programmi: Eco, Universale, Intensivo, Smart AI, Prelavaggio,
- 59Min, Rapido 20', Notte, Flex Zone Wash, Smart AI Pro
- Partenza ritarda 1-23h

#### Dotazione interne

- Terzo livello di carico
- Rastrelliere ripiegabili
- Crystal Protect

#### Altre caratteristiche

- Cesto superiore regolabile con Easy-Click
- Cutlery Shine Plus
- Luce a pavimento
- Luce interna
- Diverter

#### Sicurezza

- Total Water Block

Codice prodotto	Codice EAN	Prezzo
32901672	8059019063171	1.750 €

# LAVASTOVIGLIE I-PRO SHINE SLIDING 60 CM

# LAVASTOVIGLIE I-PRO SHINE SLIDING 60 CM



## XS 6A0M4PB1

LAVASTOVIGLIE A SCOMPARSA TOTALE 60 CM

### Caratteristiche principali

- Classe energetica A
- 16 coperti
- Livello sonoro: 40 dB
- Connessione Wi-Fi & Bluetooth con App hOn
- Motore BLDC Inverter
- Sensore di sporco
- Indicatore mancanza sale
- Indicatore mancanza brillantante
- Auto Door Opening
- Half Load Pro
- Cerniere scorrevoli (zoccolo 0-225 mm)
- H-Spray Arm
- Power Wash

### Sistema di controllo

- LCD Display
- Colore Led: bianco
- 10 programmi: Eco, Universale, Intensivo, Smart AI, Prelavaggio, 59Min, Rapido 20', Notte, Flex Zone Wash, Smart AI Pro
- Partenza ritarda 1-23h

### Dotazione interne

- Terzo livello di carico
- Rastrelliere ripiegabili
- Crystal Protect

### Altre caratteristiche

- Cesto superiore regolabile con Easy-Click
- Cutlery Shine Plus
- Luce a pavimento
- Luce interna
- Diverter

### Sicurezza

- Total Water Block

Codice prodotto	Codice EAN	Prezzo
32901833	8059019097824	1.660 €

## XS 4A4M4PB

LAVASTOVIGLIE A SCOMPARSA TOTALE 60 CM

### Caratteristiche principali

- Classe energetica A
- 14 coperti
- Livello sonoro: 44 dB
- Connessione Wi-Fi & Bluetooth con App hOn
- Motore BLDC Inverter
- Sensore di sporco
- Indicatore mancanza sale
- Indicatore mancanza brillantante
- Auto Door Opening
- Half Load Pro
- Cerniere scorrevoli (zoccolo 0-225 mm)
- H-Spray Arm
- Power Wash

### Sistema di controllo

- LCD Display
- Colore Led: bianco
- 10 programmi: Eco, Universale, Intensivo, Smart AI, Prelavaggio, 59Min, Rapido 20', Notte, Flex Zone Wash, Smart AI Pro
- Partenza ritarda 1-23h

### Dotazione interne

- Terzo livello di carico
- Rastrelliere ripiegabili
- Crystal Protect

### Altre caratteristiche

- Cesto superiore regolabile con Easy-Click
- Cutlery Shine Plus
- Luce a pavimento
- Luce interna
- Diverter

### Sicurezza

- Total Water Block

Codice prodotto	Codice EAN	Prezzo
32901748	8059019078991	1.380 €

## LAVASTOVIGLIE WASHLENS PLUS SLIDING 60 CM



### XS 6BOS3FSB

LAVASTOVIGLIE A SCOMPARSA TOTALE 60 CM

#### Caratteristiche principali

- Classe energetica B
- 16 coperti
- Livello sonoro 40 dB
- Motore BLDC Inverter
- Connessione Wi-Fi & Bluetooth con App hOn
- Sensore di sporco
- Indicatore mancanza sale
- Indicatore mancanza brillantante
- Auto Door Opening
- Half Load Pro
- Power Wash
- Cerniere scorrevoli (zoccolo 0-225 mm)

#### Sistema di controllo

- Interfaccia 6 Digits (colore bianco)
- Colore Led: bianco
- 10 programmi: Eco, Universale, Intensivo, Smart AI, Prelavaggio, 59Min, Rapido 20', Notte, Flex Zone Wash, Smart AI Pro
- Partenza ritardata 1-23h

#### Dotazione interne

- Terzo livello di carico
- Rastrelliere ripiegabili
- Crystal Protect

#### Altre caratteristiche

- Cesto superiore regolabile con Easy-Click
- Luce a pavimento
- Luce interna
- Diverter

#### Sicurezza

- Total Water Block

Codice prodotto	Codice EAN	Prezzo
32901690	8059019065953	1.200 €

## LAVASTOVIGLIE WASHLENS PLUS FULCRO VARIABILE 60 CM



### XI 6BOS3FSB

LAVASTOVIGLIE SCOMPARSA TOTALE 60 CM

#### Caratteristiche principali

- Classe energetica B
- 16 coperti
- Livello sonoro 40 dB
- Motore BLDC Inverter
- Connessione Wi-Fi & Bluetooth con App hOn
- Sensore di sporco
- Indicatore mancanza sale
- Indicatore mancanza brillantante
- Auto Door Opening
- Half Load Pro
- Power Wash

#### Sistema di controllo

- Interfaccia 6 Digits (colore bianco)
- Colore Led: bianco
- 10 programmi: Eco, Universale, Intensivo, Smart AI, Prelavaggio, 59Min, Rapido 20', Notte, Flex Zone Wash, Smart AI Pro
- Partenza ritardata 1-23h

#### Dotazione interne

- Terzo livello di carico
- Rastrelliere ripiegabili
- Crystal Protect

#### Altre caratteristiche

- Cesto superiore regolabile con Easy-Click
- Luce a pavimento
- Luce interna
- Diverter

#### Sicurezza

- Total Water Block

Codice prodotto	Codice EAN	Prezzo
32901697	8059019069692	1.150 €

# LAVASTOVIGLIE WASHLENS PLUS FULCRO VARIABILE 60 CM



## XI 6C4S3FSB

LAVASTOVIGLIE A SCOMPARSA TOTALE 60 CM

### Caratteristiche principali

- Classe energetica C
- 16 coperti
- Livello sonoro: 44 dB
- Connessione Wi-Fi & Bluetooth con App hOn
- Motore BLDC Inverter
- Sensore di sporco
- Indicatore mancanza sale
- Indicatore mancanza brillantante
- Auto Door Opening
- Half Load Pro
- Cerniere fulcro variabile
- Power Wash

### Sistema di controllo

- Interfaccia 6 Digits (colore bianco)
- Colore Led: bianco
- 10 programmi: Eco, Universale, Intensivo, Smart AI, Prelavaggio, 59Min, Rapido 20', Notte, Flex Zone Wash, Smart AI Pro
- Partenza ritarda 1-23h

### Dotazione interne

- Terzo livello di carico
- Rastrelliere ripiegabili
- Crystal Protect

### Altre caratteristiche

- Cesto superiore regolabile con Easy-Click
- Luce a pavimento
- Luce interna
- Diverter

### Sicurezza

- Aquastop

Codice prodotto	Codice EAN	Prezzo
32901794	8059019089966	1.100 €

# LAVASTOVIGLIE WASHLENS PLUS FULCRO VARIABILE 60 CM



## XI 4C4S0SB

LAVASTOVIGLIE A SCOMPARSA TOTALE 60 CM

### Caratteristiche principali

- Classe energetica C
- 14 coperti
- Livello sonoro: 44 dB
- Connessione Wi-Fi & Bluetooth con App hOn
- Motore BLDC Inverter
- Indicatore mancanza sale
- Indicatore mancanza brillantante
- Auto Door Opening
- Cerniere fulcro variabile

### Sistema di controllo

- Interfaccia 6 Digits (colore bianco)
- Colore Led: bianco
- 10 programmi: Eco, Universale, Intensivo, Smart AI, Prelavaggio, 59Min, Rapido 20', Notte, Flex Zone Wash, Smart AI Pro
- Partenza ritarda 1-23h

### Dotazione interne

- Rastrelliere ripiegabili
- Cestoposate

### Altre caratteristiche

- Cesto superiore regolabile
- Diverter

### Sicurezza

- Total Water Block

Codice prodotto	Codice EAN	Prezzo
32901820	8059019094144	980 €

# LAVASTOVIGLIE I-PRO SHINE SLIM 45 CM



## **XI1C3TB2FB**

LAVASTOVIGLIE A SCOMPARSA TOTALE 45 CM

### **Caratteristiche principali**

---

- Classe energetica C
- 11 coperti
- Livello sonoro: 43 dB
- Connessione Wi-Fi & Bluetooth con App hOn
- Motore BLDC Inverter
- Sensore di sporco
- Indicatore mancanza sale
- Indicatore mancanza brillantante
- Auto Door Opening
- Half Load
- Cerniere fulcro fisso

### **Sistema di controllo**

---

- Interfaccia 4 Digits (colore bianco)
- Colore Led: bianco
- 8 programmi: Eco, Universale, Intensivo, Auto Care, Prelavaggio, 50Min, Rapido 20', Auto Plus
- Partenza ritarda 1-23h

### **Dotazione interne**

---

- Terzo livello di carico
- Rastrelliere ripiegabili

### **Altre caratteristiche**

---

- Cesto superiore regolabile con Easy-Click
- Luce a pavimento
- Diverter

### **Sicurezza**

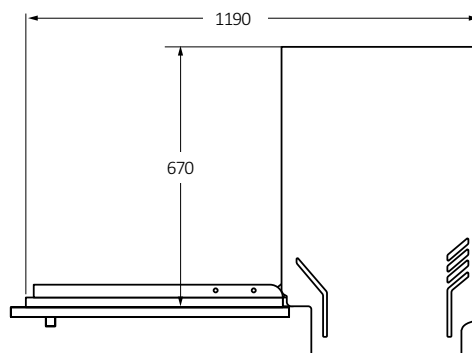
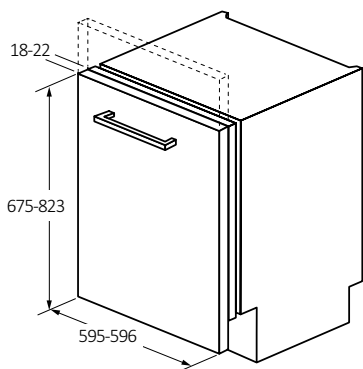
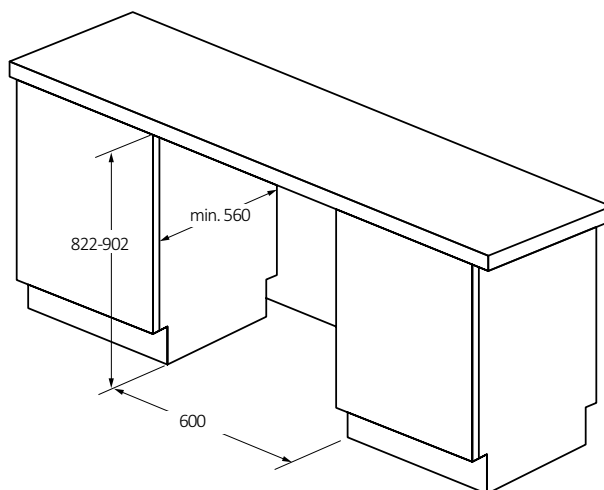
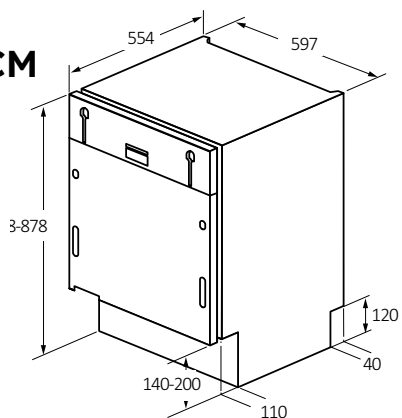
---

- Aquastop

<b>Codice prodotto</b>	<b>Codice EAN</b>	<b>Prezzo</b>
32901570	6925777874446	1.150 €

**LAVASTOVIGLIE  
XYNERGY  
SLIDING 60 CM**

XS 63A4M4B  
32901822



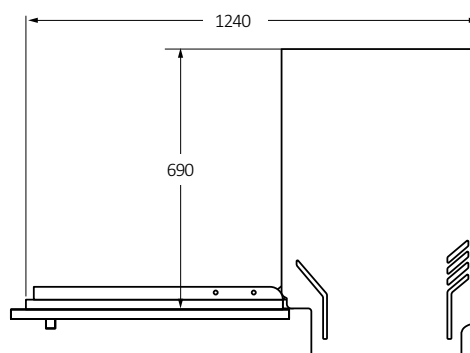
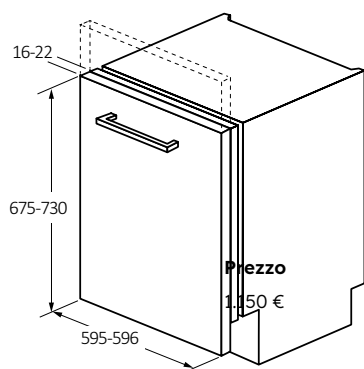
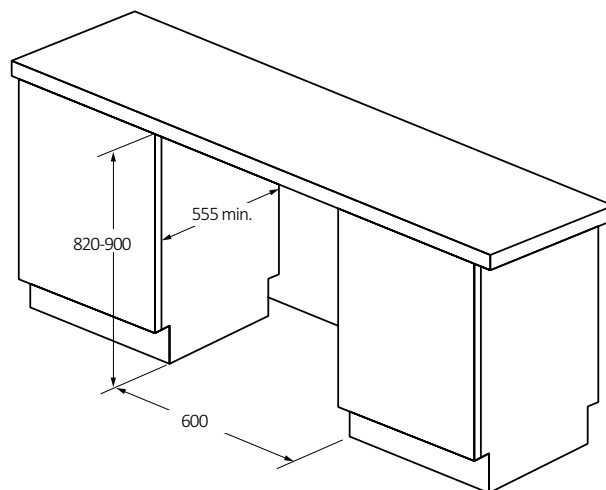
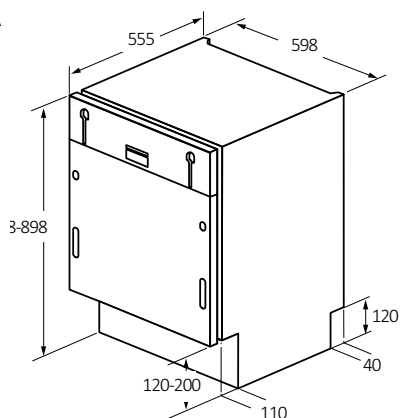
**LAVASTOVIGLIE  
A SCOMPARSA  
TOTALE 60 CM**

XS 6A0M4PDB  
32901672

XI 6B0S3FSB  
32901697

XI 6C4S3FSB  
32901794

XI 4C4S0SB  
32901820



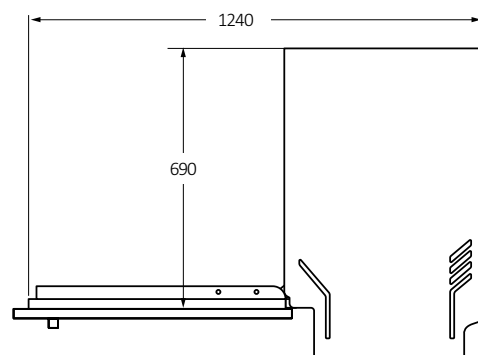
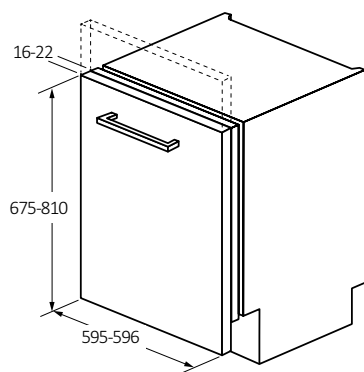
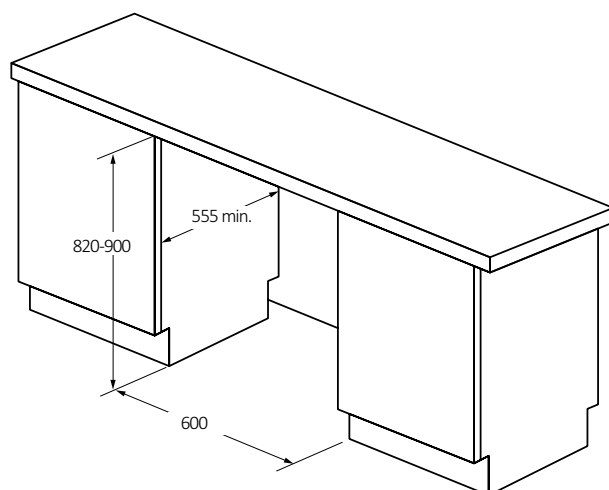
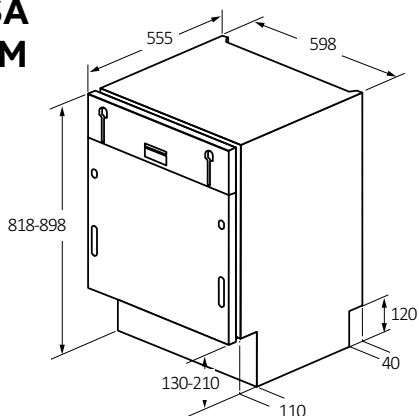
# LAVASTOVIGLIE DISEGNI TECNICI

## LAVASTOVIGLIE A SCOMPARSA TOTALE 60 CM

XS 6A0M4PB1  
32901833

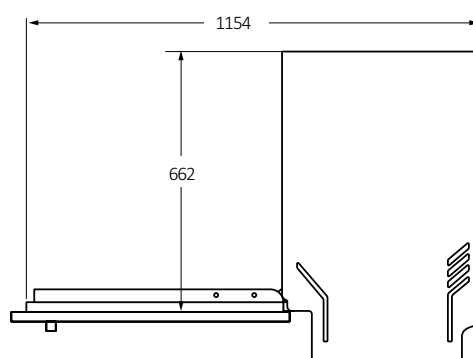
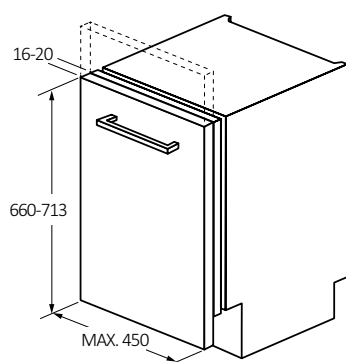
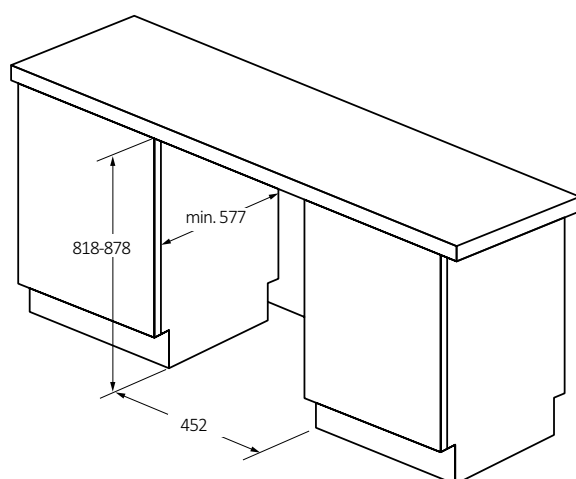
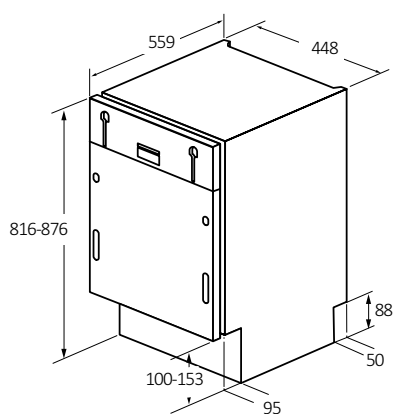
XS 4A4M4PB  
32901748

XS 6B0S3FSB  
32901690



## LAVASTOVIGLIE A SCOMPARSA TOTALE 45 CM

XI1C3TB2FB  
32901570





LAVASTOVIGLIE

# LAVASTOVIGLIE DA INCASSO CON ALTEZZA 91 CM

## I-PRO SHINE TALL TUB

Un'importante alleata per il mondo del lavaggio. Oltre ad un'interfaccia intuitiva che consente una scelta dei programmi più facile e immediata, questa lavastoviglie potrà contare su un'altezza superiore alla norma che la renderà adatta ad ogni tipo di cucina. Il motore Brushless Inverter garantisce un ciclo potente ma silenzioso che, combinato alla classe energetica B, consente di ridurre i consumi di energia ed acqua.



## DESIGN DIFFERENTE



### ALTEZZA MASSIMA

Con i suoi **91 centimetri di altezza**, la lavastoviglie I-Pro shine Tall Tub è la scelta perfetta per ogni cucina, in particolare per quelle alte. Questa caratteristica **ne aumenta anche l'accessibilità** così da rendere migliore la tua esperienza di lavaggio in cucina.



### 16 COPERTI

La configurazione interna dell'I-Pro Shine è stata pensata per creare ancora più spazio **per le tue stoviglie all'interno della lavastoviglie**. Con un massimo di **16 coperti**, la lavastoviglie è in grado di ottimizzare i cicli di pulizia e soddisfare le esigenze di ogni famiglia, anche quella più numerosa.



### TERZO CESTO

Il terzo cesto è stato sviluppato per assicurare un'esperienza che superi il normale lavaggio. Potrai **creare ulteriore spazio nel cesto superiore** spostando a destra o a sinistra il terzo cesto, **sfruttando la flessibilità di carico della lavastoviglie**.



#### INTERIOR LIGHT

Una luce interna posizionata sopra ogni cesto per facilitare il carico e lo scarico delle stoviglie.

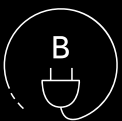


#### FLOOR LIGHT

Una luce proiettata sul pavimento ti informerà sullo stato del ciclo di lavaggio.

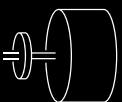


LAVASTOVIGLIE



#### CLASSE ENERGETICA B

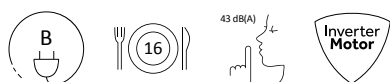
Grazie ad una classe energetica B, questa lavastoviglie sa come mantenere alte le prestazioni di cui hai bisogno puntando sull'efficienza.



#### GODITI IL SILENZIO

Silenzioso e al contempo estremamente potente, il motore Brushless Inverter è il cuore dell'I-Pro Shine. Goditi il motore più innovativo, affidabile ed efficiente mai prodotto da Haier.

# LAVASTOVIGLIE I-PRO SHINE TALL TUB 60 CM



## XIT 6C3TB3B

LAVASTOVIGLIE A SCOMPARSA TOTALE 60 CM  
CON ALTEZZA MAGGIORATA

### Caratteristiche principali

- Classe energetica B
- 16 coperti
- Livello sonoro 43 dB
- Motore BLDC Inverter
- Sensore di sporco
- Indicatore mancanza sale
- Indicatore mancanza brillantante
- Auto Door Opening
- Half Load
- Cerniere fulcro variabile

### Sistema di controllo

- Display Top Touch Control
- Colore Led: bianco
- 9 programmi: Auto, Intensivo, Giornaliero, Leggero, Eco, Rapido 60', Risciacquo, Cristalli, Rapido 25'
- Partenza ritardata 1-23h

### Dotazione interne

- Terzo livello di carico
- Rastrelliere ripiegabili

### Altre caratteristiche

- Cesto superiore regolabile con Easy-Click (3 lv.)
- Luce a pavimento
- Luce interna
- Filtro Antibatterico

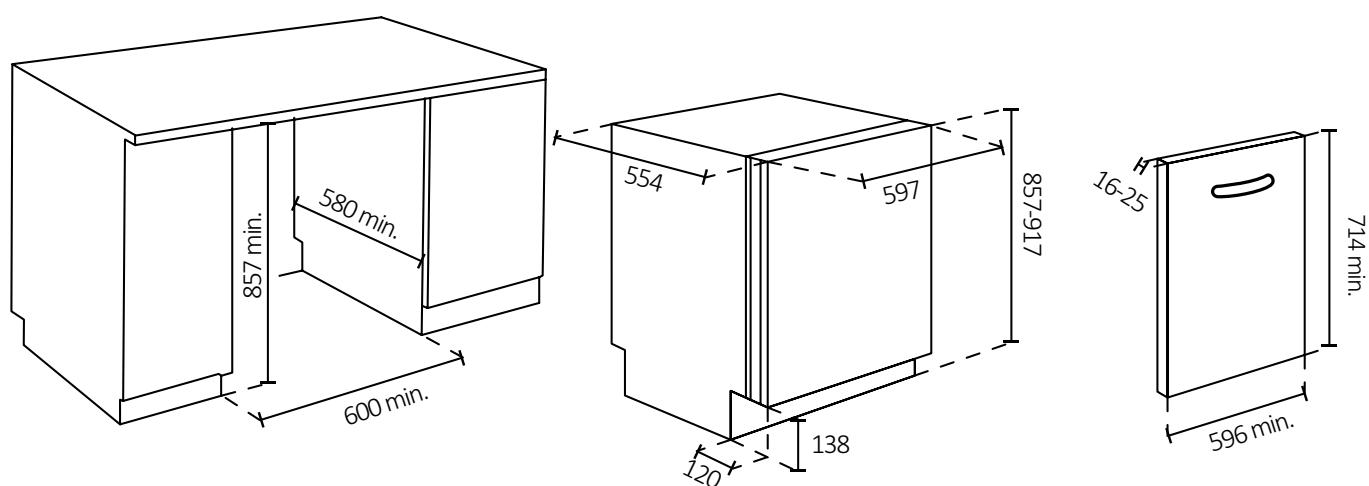
### Sicurezza

- Aquastop

Codice prodotto	Codice EAN	Prezzo
32901663	6925777800216	1.660 €

LAVASTOVIGLIE CON ALTEZZA 91CM  
TALL TUB 60 CM

XIT 6C3TB3B  
32901663



## LAVASTOVIGLIE DA INCASSO A CASSETTI LAVASTOVIGLIE DOUBLE DRAWER

Grazie alle innovazioni tecnologiche e di design, la lavastoviglie a cassetti Double Drawer è la lavastoviglie pronta a stravolgerne l'idea di utilizzo. Dando la possibilità di adattare il ciclo di lavaggio a seconda della distribuzione del carico - autorizzando, per esempio, un uso indipendente dei due cassetti - offre la maggiore personalizzazione possibile, per risultati ancora più orientati verso ogni genere di esigenza. Inoltre, la funzione "Knock to Pause" permette di interrompere il ciclo di lavaggio con un semplice tocco sulla porta, portando la tua lavastoviglie Haier ad essere ancora più intuitiva.



## SOLUZIONI ALTAMENTE TECNOLOGICHE

### STRAORDINARIA FLESSIBILITÀ

Esplora infinite combinazioni di assetto grazie alla **straordinaria flessibilità** consentita da griglie e accessori interni. A seconda dei tuoi bisogni possono essere **inclinati o rimossi per creare più spazio per posizionare** tutte le stoviglie simultaneamente, offrendo un comfort senza precedenti.

### COMFORT DI CARICO

La particolare configurazione della lavastoviglie **consente di caricare e scaricare le tue stoviglie con estrema facilità**. Non avrai più bisogno di abbassarti per raggiungere tutti i compartimenti e le griglie della lavastoviglie, con benefici per la tua salute.

### 6 + 6 COPERTI

Ogni cassetto ti permetterà di **lavare fino a 6 piatti simultaneamente**. Questa straordinaria capacità è resa possibile grazie alla **straordinaria flessibilità dello spazio interno** che ti offrirà **tante opzioni di carico**.

# PERFORMANCE DI LAVAGGIO



## TANTE FUNZIONALITÀ

La Double Drawer conta tre diverse opzioni sviluppate per fornirti **risultati su misura in base alle tue esigenze di carico**. Scopri le funzioni **Hygiene**, **Extra-Dry** ed **Express** per far brillare le tue stoviglie e migliorare ogni ciclo di lavaggio.



## UTILIZZO INDIPENDENTE

Grazie alla totale indipendenza dei due cassetti potrai **usare due intensità di lavaggio differenti**. In questo modo sarà possibile far partire sotto un ciclo più potente per le pentole più incrostate e simultaneamente sopra lavare le altre stoviglie con un getto più gentile.



## KNOCK TO PAUSE

Il pannello frontale della macchina è molto più di un semplice pannello. Controlla il ciclo di lavaggio in ogni **momento ed interrompilo senza aprire la porta** grazie all'innovativo meccanismo integrato nel pannello.



## MOTORE DIRECT MOTION

Per ottenere i risultati migliori ad ogni lavaggio è necessario un motore di prima classe. Ecco perché Double Drawer può contare su **un motore Direct Motion, un motore che fa della durata e dell'efficienza**, insieme alla **potenza** erogata, i suoi principali punti di forza.

# LAVASTOVIGLIE DOUBLE DRAWER 60 CM



## XDD 66E5LS

LAVASTOVIGLIE A SCOMPARSA TOTALE 60 CM  
CON DOPPIO CASSETTO

### Caratteristiche principali

- Classe energetica E
- 12 coperti (6 + 6)
- Livello sonoro 45 dB
- Motore Direct Drive
- Indicatore mancanza sale
- Indicatore mancanza brillantante
- Struttura a doppio cassetto

### Sistema di controllo

- Display LED
- Colore Led: bianco
- 6 programmi: Eco, Universale, Intensivo, Rapido, Delicato, Risciacquo
- Partenza ritardata 1-12h

### Dotazione interne

- Rastrelliere ripiegabili (Cassetto Inferiore)

### Altre caratteristiche

- Cestello posate

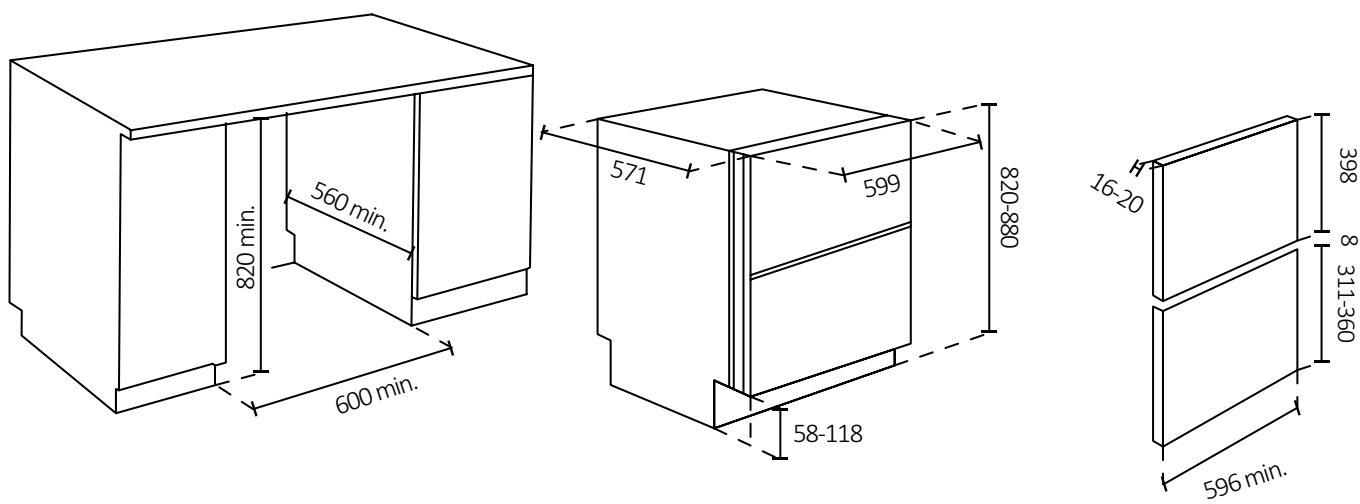
### Sicurezza

Sicurezza standard antitrabocco

Codice prodotto	Codice EAN	Prezzo
32901724	8059019071084	2.080 €

LAVASTOVIGLIE A CASSETTI  
DOUBLE DRAWER 60 CM

XDD 66E5LS  
32901724





# LAVAGGIO

Lavatrici e asciugatrici devono offrire soluzioni efficienti in termini di consumi: devono far risparmiare energia e tempo, garantendo risultati di lavaggio eccellenti. Questo è semplicemente ciò che offre Haier, insieme allo spazio necessario per lavare e asciugare ogni genere di capo, con funzioni intelligenti ed intuitive per una quotidianità più agile.

## LAVATRICI E LAVASCIUGA DA INCASSO

La gamma di lavaggio include entrambe le tipologie di lavatrici. Ogni macchina è pensata per te, per offrirti le performance migliori.

Ottieni igiene e risultati professionali a seconda delle tue esigenze senza rinunciare a design e finiture raffinate. Dal nuovo Motore Inverter alla tecnologia Instant Mix, la gamma offre prestazioni straordinarie limitando allo stesso tempo il dispendio energetico.

Grazie al sigillo antibatterico, alla funzione vapore (per lavatrici) e al programma Refresh (per lavasciuga) è possibile garantire risultati professionali. Finalmente potrai aggiustare la durata del ciclo di lavaggio a seconda delle tue esigenze per un'esperienza davvero su misura.



### GODITI IL SILENZIO

Il motore inverter di nuova generazione offre un'azione di **pulizia superiore** pur essendo **estremamente silenzioso e durevole** grazie alla sua tecnologia a magneti permanenti.

### TECNOLOGIA INSTANT MIX

Questa tecnologia veloce ed efficiente crea un **mix di acqua e detergente** che spargendosi direttamente all'interno del cesto penetra i tessuti, assicurando **risultati di lavaggio professionali**, trattando i tuoi capi con tutte le cure necessarie.

### LAVAGGIO EFFICACE, MASSIMA CURA E ZERO SPRECHI

L'innovativo **sistema di autosaggio** ad ogni lavaggio calcola la **quantità ottimale di detergente e ammorbidente** e la fornisce con una precisione al milligrammo

\* disponibile solo su alcuni modelli

### MAGGIORE CAPACITÀ

Lo **spazioso cesto** di questa asciugatrice Haier potrà reggere un carico di **indumenti fino a 6 Kg**, consentendo di ottimizzare il numero di cicli di asciugatura.

\* disponibile solo su alcuni modelli

### ABT®

L'esclusivo **filtro antibatterico Haier** protegge la lavatrice dal **99,99% dei batteri**, evitando muffe e accumulo di sporco, prevenendo cattivi odori.

### I-TIME

Questa funzione rende **flessibile** la durata del ciclo di lavaggio. Regola la durata a seconda delle tue esigenze, ottimizza ogni fase di lavaggio e vivi **un'esperienza su misura grazie ad I-Time**.



### STEAM PLUS

Lascia che **stirare diventi più facile** grazie al **vapore** che una volta penetrato nei tuoi capi, rende il tessuto più morbido. Una vasta scelta di programmi selezionati in base alla tipologia e al colore della biancheria garantiscono **massima efficienza**.

### REFRESH

L'esclusivo **programma Refresh** utilizza il vapore per rilassare le fibre dei tessuti, riducendo odori ed eliminando pieghe così da poter stirare con maggiore facilità.



## ASCIUGATRICI SERIE 6 DA INCASSO

Preparati a raggiungere nuovi livelli di perfezione nell'asciugatura con la nuova Asciugatrice da incasso Serie 4 e 6, due elettrodomestici che si distinguono per il design innovativo e le soluzioni tecnologiche all'avanguardia.

La nuova estetica prevede un grigio satinato e una porta scura che dona un nuovo tocco di classe. Con il display potrai monitorare l'intera macchina. Inoltre ti darà la possibilità di impostare la lingua desiderata che visualizzerai scorrendo il display. Anche se non si vede, alcune delle novità più importanti hanno lo scopo di migliorare l'asciugatura dall'interno: infatti, le Asciugatrici da incasso Serie 4 e 6 presentano alcune delle soluzioni più recenti, come Pro Case, che rende i tuoi cicli ancora più efficaci evitando sprechi di acqua ed energia.



## PIÙ IGIENE E SICUREZZA

### MASSIMA IGIENE

Grazie a diverse tipologie di asciugatura, gli odori saranno efficacemente rimossi dai tuoi capi e i batteri non attaccheranno più le fibre, aiutandoti così a **mantenere il bucato più sicuro** e a prolungare la vita dei tuoi capi.

### IPOALLERGENICA

L'asciugatrice Haier non regala solo vestiti perfettamente asciugati, ma assicura igiene anche in profondità. Per fare ciò, **utilizza una speciale combinazione di movimenti, temperatura e durata**, consentendo di eliminare peli di animali domestici, residui di detersivi in polvere, acari della polvere, pollini e allergeni.

# UN'ESPERIENZA SU MISURA GRAZIE ALL'APP hOn\*

Un'ampia gamma di funzioni di connettività ti aspetta sull'**App hOn** di Haier. Questo incredibile centro di controllo consente di gestire i cicli di asciugatura in **modo innovativo e intuitivo**: ad esempio, è possibile differenziare i programmi in **base alle proprie esigenze**, ricevere notifiche istantanee ogni volta che i capi sono pronti, ma anche avviare, mettere in pausa e interrompere i programmi di asciugatura. Inoltre, grazie all'**AI** e alle innovative funzioni dell'**App hOn**, è possibile gestire il ciclo a un livello ancora più profondo: infatti, è in grado di riconoscere automaticamente il tipo di capo e scatenare una **vera e propria esperienza su misura**, mentre cambiare tutte le tue preferenze da **remoto** rende tutte le tue operazioni senza sforzo. Infine, l'Intelligenza Artificiale e l'**App hOn** lavorano insieme per verificare sempre se la macchina ha bisogno di assistenza, **avvisandoti non appena è necessaria una manutenzione e facendoti sentire rilassato** anche su quell'aspetto.

\* Disponibile solo sull'asciugatrice da incasso Serie 6

## OTTIMIZZA I TUOI CICLI



**CLASSE A++:** Un'asciugatrice ad incasso ad altissima efficienza energetica. Design e prestazioni si fondono in un'unica soluzione, per offrirti sempre i cicli di asciugatura ottimizzati e risparmiare acqua ed energia.

**PRO CASE:** L'innovativa **Pro Case**, tecnologia sviluppata da Haier, permette di risparmiare acqua e **riutilizzarla** senza sprecarla: l'acqua viene infatti raccolta e stoccata in un serbatoio integrato con la porta, in modo che al termine del ciclo di asciugatura si possa scegliere come utilizzarla.

**HEATPUMP:** La pompa di calore è un sistema di mantenimento del calore in grado di conservare le alte temperature all'interno del cestello dell'asciugatrice. Riduce infatti il **consumo energetico fino al 50%**, questa caratteristica diventa un vero punto di svolta quando si tratta di ridurre i consumi e ridurre gli sprechi.

## DESIGN PREMIUM



Il design dell'asciugatrice è stato sviluppato per rendere questo apparecchio una soluzione elegante e intuitiva.

A partire dalla **lunetta spazzolata argento** e dal **copriporta fumé**, può contare su **linee sottili e finiture premium** in grado di valorizzare i tuoi ambienti.

Anche l'interfaccia può contare su soluzioni eccezionali. Il **display del testo scorrevole** è uno di questi e ti consente di scegliere tra diverse lingue in base alle tue preferenze e avere maggiori informazioni sulla tua asciugatrice. In questo modo, **l'interazione tra te e la macchina diventa ancora più immediata**, sbloccando così una migliore usabilità e un'esperienza su misura.

## LAVATRICE SERIES 6

## LAVASCIUGA SERIES 6



### HWQ90B416FWB-S

LAVATRICE DA INCASSO

#### Caratteristiche principali

- Classe energetica A
- Capacità 9 kg
- Livello sonoro lavaggio 48 dB
- Motore Brushless Inverter
- Cesto in Acciaio Inox
- Instant Mix Technology
- Velocità Centrifuga 1600 giri/min

#### Sistema di controllo

- Display con pulsanti touch
- Colore Led: rosso
- 15 programmi: Delicati, Rapido 44', Express 14', Misti 59', Lana/Seta, Sport, Scarico/Centrifuga, Risciacquo, ECO 40-60, 20°C, Hygienic, Baby Care, Misti, Sintetici, Cotone
- Funzioni speciali: I-Time, Steam Plus
- Partenza ritardata fino a 24h

#### Altre caratteristiche

- Termostato regolabile
- Piedini regolabili

#### Sicurezza

- Blocco Porta
- Aquastop

Codice prodotto	Codice EAN	Prezzo
31801010	8059019039961	1.590 €

### HWDQ90B416FWB-S

LAVASCIUGA DA INCASSO

#### Caratteristiche principali

- Classe energetica A
- Capacità 9 + 5 kg
- Livello sonoro lavaggio 48 dB
- Motore Brushless Inverter
- Cesto in Acciaio Inox
- Instant Mix Technology
- Velocità Centrifuga 1600 giri/min

#### Sistema di controllo

- Sistema di controllo
- Display con pulsanti touch
- Colore Led: rosso
- 15 programmi: Express 14', Misti 59', Sintetici, Hygienic, 20°C, ECO 40-60, Lava e Asciuga, Scarico/Centrifuga, Risciacquo, Asciugatura Lana, Asciugatura Misti, Asciugatura Cotone, Lana/Seta, Misti, Cotone

#### Altre caratteristiche

- Funzioni speciali: I-Time, Refresh
- Partenza ritardata fino a 24h

#### Sicurezza

- Blocco Porta
- Aquastop

Codice prodotto	Codice EAN	Prezzo
31801012	8059019040103	1.920 €

# ASCIUGATRICE SERIES 6



## HDBI H7A2TBEX-S ASCIUGATRICE DA INCASSO

### Caratteristiche principali

- Classe energetica A++
- Connettività Wi-Fi con App hOn
- Capacità 7 kg
- Livello sonoro 48 dB
- Motore AC
- Cesto in Acciaio Inox
- Pompa di Calore

### Sistema di controllo

- Display con pulsanti touch
- Colore Led: rosso
- 15 programmi: Cotone Normativo, Bianchi, Jeans, Scuri & Colorati, Camicie, Sintetici, Lana, Sport Plus, Rapidi 30'-45'-59', Bambini, XXL, Refresh, Anti Allergia, Igiene Extra, Controllo Remoto
- Funzioni speciali: I-Time, Memo, Anti-Piegia
- Partenza ritardata fino a 24h

### Altre caratteristiche

- Certificazione Woolmark
- Piedini regolabili

### Sicurezza

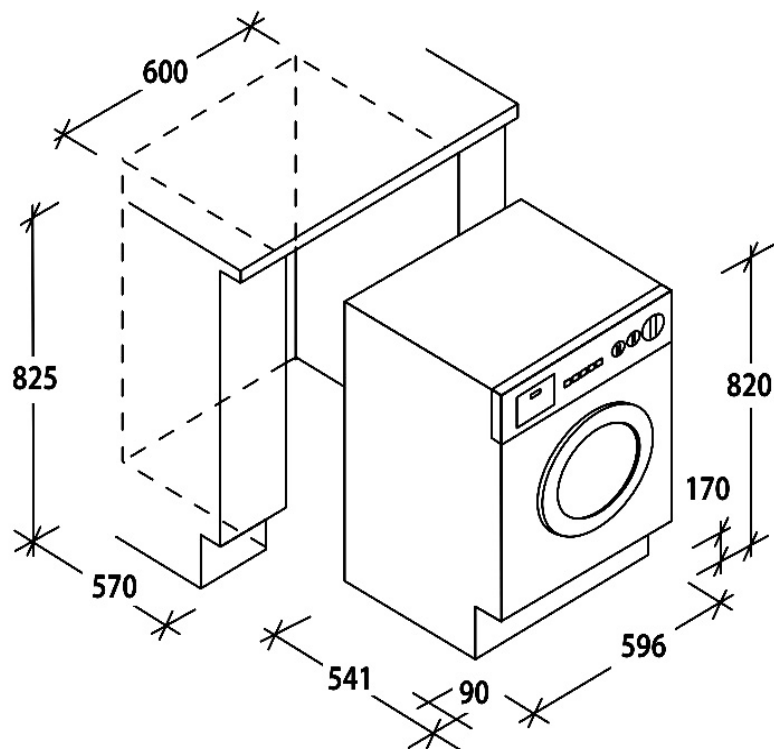
- Blocco Porta

Codice prodotto	Codice EAN	Prezzo
31900543	8059019040271	1.830 €

# LAVATRICE E LAVASCIUGA DISEGNI TECNICI

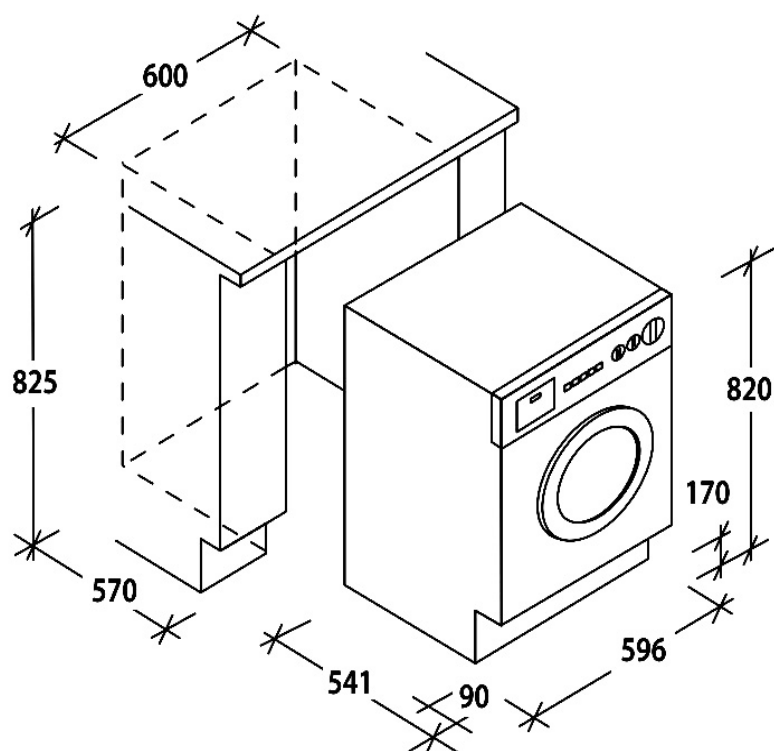
## LAVATRICE SERIE 6

HWQ90B416FWB-S  
31801010



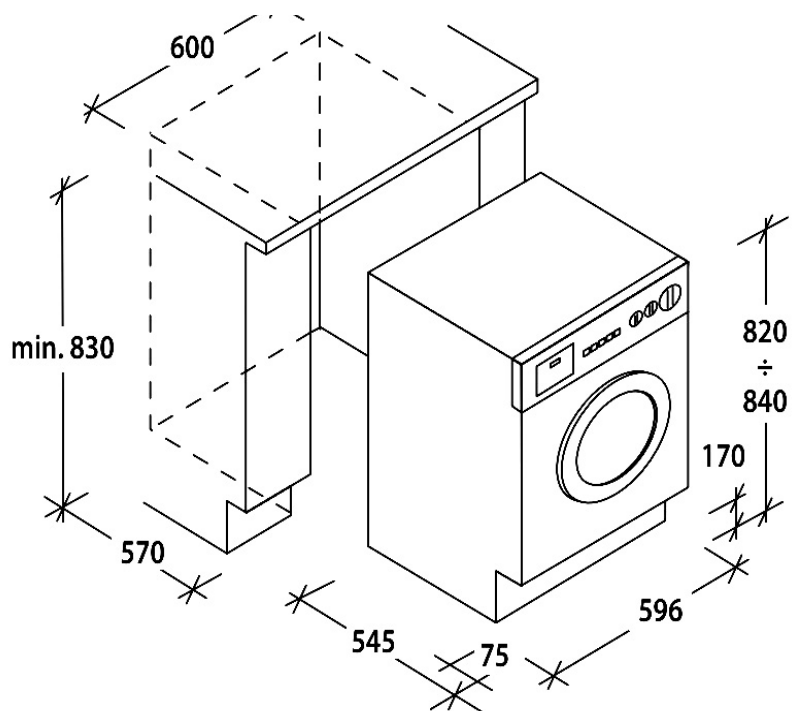
## LAVASCIUGA SERIE 6

HWDQ9B416FWB  
31801012



**ASCIUGATRICE  
SERIE 6**

HDBI H7A2TBEX-S  
31900543



# FORNI SCHEDE TECNICHE

	<b>FORNO SERIE 6</b>
<b>MODELLO</b>	<b>HW075SM6E3B</b>
Codice Prodotto	33703752
Codice EAN	8059019076461
Tipologia	Forno elettrico multifunzione 75cm
Finitura	Vetro nero e Acciaio inox
<b>CARATTERISTICHE PRINCIPALI</b>	
Classe Energetica	A
Valume Cavit� (L)	90
Interfaccia Utente	Display con due manopole: Interfaccia I-Direct
Connettivit� (Wi-Fi)	-
Voice Control	-
Finiture	Vetro nero, maniglia nera lucida
Livelli Cottura	6
Cottura Multilivello	Si
Numero Vetri Porta	3
Telecamera Interna	-
Part Light	-
Illuminazione	Doppia illuminazione posteriore
Sistema Pulizia	H2O Clean
Tecnologia Vapore	-
Capacit� Cassetto Vapore	-
<b>CAVIT� INTERNA</b>	
Castelletto	Si
Guide telescopiche	Si
Leccarda	1 Leccarda (30mm)
Griglia Inox	1
Griglia Inox Maniglia Premium	-
Teglia AirFry	-
Termosonda Wireless Preci Probe	-
Termosonda Cablata	-
<b>FUNZIONI</b>	
Numero Funzioni	11
Lista Funzioni	Statico, Ventilato, Defrost, Riscaldamento Inferiore Ventilato, Riscaldamento Superiore, Grill, Grill Ventilato, Ventilazione forzata, Mantenimento in Caldo, ECO, Booster.
<b>ALTRE CARATTERISTICHE</b>	
Sistema Raffreddamento	Radiale
Range Temperatura Cottura	30°-280°
Temperatura max. pulizia pirolitica	-
Sistema Chiusura/Apertura Porta	Softclose
Pulizia Porta Click & Clean	Si
<b>DATI TECNICI</b>	
Potenza (kW)	3,4
Consumo Energetico Statico (kWh)	1,2
Consumo Energetico Ventilato (kWh)	0,87
Frequenza (Hz)	50/60
Tipologia Presa Elettrica	Schuko
Dimensioni Prodotto (mm)	595x745x546
Dimensioni Nicchia (mm)	585x712x560

# FORNI ID SERIE 6

## SCHEDE TECNICHE

FORNI SERIE 6					
MODELLO	H6 ID68M5YTB	H6 ID68C5SYTB	H6 ID66C3YTB	H6 ID66G3SHTB	H6 ID65G3YTB
Codice Prodotto	33703946	33703939	33703885	33704028	33703843
Codice EAN	8059019086033	8059019085968	8059019085418	8059019092102	8059019084992
Tipologia	Forno elettrico multifunzione pirolitico	Forno elettrico multifunzione pirolitico con cottura a vapore	Forno elettrico multifunzione pirolitico	Forno elettrico multifunzione con cottura a vapore	Forno elettrico multifunzione pirolitico
Finitura	Vetro nero, maniglia nera spazzolata	Vetro nero, maniglia nera spazzolata	Vetro nero, maniglia nera spazzolata	Vetro nero, maniglia nera spazzolata	Vetro nero, maniglia nera spazzolata
<b>CARATTERISTICHE PRINCIPALI</b>					
Classe Energetica	A++	A++	A++	A++	A++
Volume Cavità (L)	78	78	78	78	78
Interfaccia Utente	Display Full Touch TFT: Interfaccia ID Ultimate	Display Full Touch TFT: Interfaccia ID Advanced	Display Full Touch TFT: Interfaccia ID Advanced	Display con comandi touch: Interfaccia ID Premium	Display con comandi touch: Interfaccia ID Premium
Connettività (Wi-Fi)	Si, con App hOn	Si, con App hOn	Si, con App hOn	Si, con App hOn	Si, con App hOn
Voice Control	Si	Si	Si	Si	Si
Finiture	Vetro nero, maniglia nera spazzolata	Vetro nero, maniglia nera spazzolata	Vetro nero, maniglia nera spazzolata	Vetro nero, maniglia nera lucida	Vetro nero, maniglia nera spazzolata
Livelli Cottura	7	7	7	7	7
Cottura Multilivello	Si, fino a 4 livelli	Si, fino a 4 livelli	Si, fino a 4 livelli	Si, fino a 4 livelli	Si, fino a 4 livelli
Numero Vetri Porta	2	4	4	3	4
Telecamera Interna	Si	-	-	-	-
Part Light	Si	-	-	-	-
Illuminazione	Doppia illuminazione: Superiore - Laterale	Doppia illuminazione laterale	Doppia illuminazione: Superiore - Laterale	Doppia illuminazione laterale	Doppia illuminazione: Superiore - Laterale
Sistema Pulizia	Pirolisi/H <sub>2</sub> O Clean	Pirolisi/H <sub>2</sub> O Clean	Pirolisi/H <sub>2</sub> O Clean	Vapore	Pirolisi/H <sub>2</sub> O Clean
Tecnologia Vapore	-	Steam Plus Technology	-	Steam Plus Technology	-
Capacità Cassetto Vapore	-	1000 ml	-	1000 ml	-
<b>CAVITÀ INTERNA</b>					
Castelletto	Si - Premium	Si - Premium	Si - Premium	Si	Si
Guide telescopiche	Si, 2 livelli massima estensione	Si, massima estensione	Si	Si	Si
Leccarda	2 (20, 40 mm) con presa in silicone	2 (20, 40 mm) con presa in silicone	2 (20, 40 mm) con presa in silicone	2 (20, 40 mm) con presa in silicone	2 (20, 40 mm) con presa in silicone
Griglia Inox	1	1	1	2	2
Griglia Inox Maniglia Premium	1	1	1	-	-
Teglia AirFry	Si	-	Si	-	-
Termosonda Wireless Preci Probe	Si	Si	-	-	-
Termosonda Cablata	-	-	-	-	-
<b>FUNZIONI</b>					
Numero Funzioni	20	25	21	27	20
Lista Funzioni	Statico, Ventilato, Grill, Supergrill, Gratinatura, Riscaldamento Inferiore, Riscaldamento Inferiore Ventilato, Cottura Multilivello, ECO, Multilivello+, Defrost, lievitazione, AirFry, Pizza, essiccazione, Yogurt, Panificati, Carne, Pesce, Crostate e Torte salate, Verdura, Dessert, Pirolisi+, Pirolisi ECO, H2O	Statico, Ventilato, Grill, Supergrill, Gratinatura, Riscaldamento Inferiore Ventilato, Cottura Multilivello, ECO, Statico Vapore, Multilivello Vapore, Gratinatura Vapore, Lievitazione Vapore, Multilivello+, Mantenimento in Caldo Vapore, AirFry, Essiccazione, Yogurt, Pizza, Everyday Steam, Pirolisi+, Pirolisi ECO, Pulizia Vapore, Decalcificazione, Scarico Acqua	Statico, Ventilato, Grill, Supergrill, Gratinatura, Riscaldamento Inferiore Ventilato, Cottura Multilivello, ECO, Multilivello+, Defrost, Lievitazione, AirFry, Pizza, Essiccazione, Yogurt, Panificati Vapore, Pizza, Carne, Pesce, Torte Salate, Verdure, Dessert, Pirolisi+, Pirolisi ECO, H2O	Statico, Ventilato, Cottura Multilivello, Riscaldamento Inferiore Ventilato, Grill, Supergrill, Grill Ventilato, Multilivello+, ECO, AirFry, Vapore Panificati, Carne Bianca, Carne Rossa, Pesce, Verdura, Carne Bianca Vapore, Carne rossa Vapore, Pesce Vapore, Verdura Vapore, Pulizia Vapore, Scarico Acqua, Decalcificazione	Statico, Ventilato, Cottura Multilivello, Riscaldamento Inferiore, Riscaldamento Inferiore Ventilato, Grill, Supergrill, Grill Ventilato, Multilivello+, ECO, AirFry, Panificati, Carne bianca, Carne Rossa, Pesce, Verdura, Pirolisi+, Pirolisi ECO, H2O
<b>ALTRE CARATTERISTICHE</b>					
Sistema Raffreddamento	Radiale	Radiale	Radiale	Radiale	Radiale
Range Temperatura Cottura	30°C - 300°C	30°C - 300°C	30°C - 300°C	30°C - 300°C	30°C - 300°C
Temperatura max. pulizia pirolitica	430°C	430°C	430°C	-	430°C
Sistema Chiusura/Apertura Porta	Softclose & Softopen	Softclose & Softopen	Softclose & Softopen	Softclose & Softopen	Softclose & Softopen
Pulizia Porta Click & Clean	Si	Si	Si	Si	Si
<b>DATI TECNICI</b>					
Potenza (kW)	3,3	3,3	3,3	3,3	3,3
Consumo Energetico Statico (kWh)	0,99	0,99	0,99	0,97	0,99
Consumo Energetico Ventilato (kWh)	0,54	0,54	0,54	0,54	0,54
Frequenza (Hz)	50/60	50/60	50/60	50/60	50/60
Tipologia Presa Elettrica	Schuko	Schuko	Schuko	Schuko	Schuko
Dimensioni Prodotto (mm)	595x595x548	595x595x548	595x595x548	595x595x548	595x595x548
Dimensioni Nicchia (mm)	590x560x560	590x560x560	590x560x560	590x560x560	590x560x560

# FORNI ID SERIE 4

## SCHEDE TECNICHE

FORNI SERIE 4					
MODELLO	H6 ID46G3SYTB	H6 ID46G3SHTB	H6 ID46G3HTB	H6 ID46B3HTB	H6 ID43B3HTB
Codice Prodotto	33703904	33703934	33703809	33703991	33703984
Codice EAN	8059019085616	8059019085913	8059019084244	8059019088808	8059019088730
Tipologia	Forno elettrico multifunzione pirolitico con cottura a vapore	Forno elettrico multifunzione con cottura a vapore	Forno elettrico multifunzione	Forno elettrico multifunzione	Forno elettrico multifunzione
Finitura	Vetro nero, maniglia nera spazzolata	Vetro nero, maniglia nera spazzolata	Vetro nero, maniglia nera spazzolata	Vetro nero, maniglia nera spazzolata	Vetro nero, maniglia nera spazzolata
CARATTERISTICHE PRINCIPALI					
Classe Energetica	A++	A++	A++	A++	A++
Valume Cavit� (L)	78	78			
Interfaccia Utente	Display con comandi touch: Interfaccia ID Premium	Display con comandi touch: Interfaccia ID Premium	Display con comandi touch: Interfaccia ID Premium	Display con due manopole: Interfaccia ID Superior	Display con due manopole: Interfaccia ID Superior
Connettivit� (Wi-Fi)	Sì, con App hOn	Sì, con App hOn	Sì, con App hOn	Sì, con App hOn	Sì, con App hOn
Voice Control	Sì	Sì	Sì	Sì	Sì
Finiture	Vetro nero, maniglia nera spazzolata	Vetro nero, maniglia nera lucida	Vetro nero, maniglia nera lucida	Vetro nero, maniglia nera lucida	Vetro nero, maniglia nera lucida
Livelli Cottura	7	7	7	7	6
Cottura Multilivello	Sì, fino a 4 livelli	Sì, fino a 4 livelli	Sì, fino a 4 livelli	Sì, fino a 4 livelli	"fino a 3 lv. (4 lv. tramite App hOn)"
Numero Vetri Porta	4	4	3	2	2
Telecamera Interna	-	-	-	-	-
Part Light	-	-	-	-	-
Illuminazione	"Doppia illuminazione laterale"	Doppia illuminazione laterale	Doppia illuminazione: Superiore - Laterale	Doppia illuminazione: Superiore - Laterale	Illuminazione superiore
Sistema Pulizia	Pirolisi/H <sub>2</sub> O Clean	Vapore	H <sub>2</sub> O Clean	H <sub>2</sub> O Clean	H <sub>2</sub> O Clean
Tecnologia Vapore	Steam Plus Technology	Steam Plus Technology	-	-	-
Capacit� Cassetto Vapore	1000 ml	1000 ml	-	-	-
CAVIT� INTERNA					
Castelletto	Sì	Sì	Sì	Sì	Sì
Guide telescopiche	Sì	Sì	Sì	Sì	No
Leccarda	2 (20, 40 mm) con presa in silicone	2 (20, 40 mm) con presa in silicone	2 (20, 40 mm) con presa in silicone	1 (40 mm) con presa in silicone	2 (20, 40 mm)
Griglia Inox	2	2	2	2	1
Griglia Inox Maniglia Premium	-	-	-	-	-
Teglia AirFry	-	-	-	-	-
Termosonda Wireless Preci Probe	-	-	-	-	-
Termosonda Cablata	-	-	-	-	-
FUNZIONI					
Numero Funzioni	27	27	18	11	11
Lista Funzioni	Statico, Ventilato, Cottura Multilivello, Riscaldamento Inferiore, Riscaldamento Inferiore Ventilato, Grill, Supergrill, Grill Ventilato, Multilivello+, ECO, AirFry, Vapore Panificati, Carne Bianca, Carne Rossa, Pesce, Verdura, Carne Bianca Vapore, Carne Rossa Vapore, Pesce Vapore, Verdura Vapore, Pirolisi+, Pirolisi ECO, Pulizia Vapore, Scarico Acqua, Decalcificazione	Statico, Ventilato, Cottura Multilivello, Riscaldamento Inferiore, Riscaldamento Inferiore + Ventola, Grill, Supergrill, Grill Ventilato, Multilivello+, ECO, AirFry, Vapore Panificati, Carne bianca, Carne rossa, Pesce, Verdura, Carne Bianca Vapore, Carne Rossa Vapore, Pesce Vapore, Verdura Vapore, Pulizia Vapore, Scarico Acqua, Decalcificazione	Statico, Ventilato, Cottura Multilivello, Riscaldamento Inferiore, Riscaldamento Inferiore Ventilato, Grill, Supergrill, Grill Ventilato, Multilivello+, ECO, AirFry, Panificati, Carne bianca, Carne rossa, Pesce, Verdura, H2O	ECO, Statico, Cottura Multilivello, Supergrill, Pizza, Carne, Pesce, Verdura, Jolly, Gratinatura, pulizia H2O	ECO, Statico, Cottura Multilivello, Supergrill, Pizza, Carne, Pesce, Verdura, Jolly, Gratinatura, pulizia H2O
ALTRE CARATTERISTICHE					
Sistema Raffreddamento	Radiale	Radiale	Radiale	Radiale	Radiale
Range Temperatura Cottura	30°C - 300°C	30°C - 300°C	30°C - 300°C	30°C - 300°C	30°C - 300°C
Temperatura max. pulizia pirolitica	430°C	-	-	-	-
Sistema Chiusura/Apertura Porta	Softclose & Softopen	Softclose & Softopen	Softclose & Softopen	Softclose & Softopen	-
Pulizia Porta Click & Clean	Sì	Sì	Sì	Sì	Sì
DATI TECNICI					
Potenza (kW)	3,3	3,3	3,3	3,3	3,3
Consumo Energetico Statico (kWh)	0,99	0,97	0,97	0,97	0,97
Consumo Energetico Ventilato (kWh)	0,54	0,54	0,54	0,54	0,54
Frequenza (Hz)	50/60	50/60	50/60	50/60	50/60
Tipologia Presa Elettrica	Schuko	Schuko	Schuko	Schuko	Schuko
Dimensioni Prodotto (mm)	595x595x548	595x595x548	595x595x548	595x595x548	595x595x548
Dimensioni Nicchia (mm)	590x560x560	590x560x560	590x560x560	590x560x560	590x560x560

# MICROONDE ID SERIE 6

## SCHEDE TECNICHE

MICROONDE SERIE 6			
MODELLO	H4MWID69P6NQB	H4MWID69C6NQB	H4MWID69G6NQB
Codice Prodotto	38900766	38900764	38900762
Codice EAN	8059019086798	8059019086774	8059019086750
Tipologia	Forno Microonde Combinato	Forno Microonde Combinato	Forno Microonde Combinato
Finitura	Vetro nero	Vetro nero	Vetro nero
CARATTERISTICHE PRINCIPALI			
Volume Cavit� (L)	44	44	44
Livelli di Cottura	4	4	4
Display	Display Full Touch TFT: Interfaccia ID Ultimate	Display Full Touch TFT: Interfaccia ID Advanced	Display con comandi touch: Interfaccia ID Premium
Part Light	Si	-	-
Connettivit� (Wi-Fi)	Si, con App hOn	Si, con App hOn	Si, con App hOn
Tensione	220 - 240V	220 - 240V	220 - 240V
Frequenza	50Hz	50Hz	50Hz
Assorbimento elettrico massimo	3 kW	3 kW	3 kW
CAVIT� INTERNA			
Potenza massima microonde (W)	900	900	900
Livelli di potenza microonde	6	6	6
Potenza massima grill (W)	2500	2500	2500
Livelli di potenza grill	11	11	11
Illuminazione	Interna Laterale	Interna Laterale	Interna Laterale
Ventola Cavit� Posteriore	Si	Si	Si
FUNZIONI			
Numero Funzioni	9 + 6 speciali	9 + 6 speciali	9 + 6 speciali
Lista Funzioni	9 funzioni: defrost (per tempo, per peso), fast start, convenzionale, ventilato, grill, grill ventilato, multilivello, preriscaldamento rapido, arrosto; 6 funzioni speciali: mantieni in caldo, airfry, lievitazione rapida, essiccaatura, yogurt, pop corn	9 funzioni: defrost (per tempo, per peso), fast start, modalit� manuale, convenzionale, ventilato, grill, grill ventilato, multilivello, preriscaldamento rapido, arrosto; 6 funzioni speciali: mantieni in caldo, airfry, lievitazione rapida, essiccaatura, yogurt, pop corn	9 funzioni: defrost (per tempo, per peso), fast start, convenzionale, ventilato, grill, grill ventilato, multilivello, preriscaldamento rapido, arrosto; 6 funzioni speciali: mantieni in caldo (solo su App hOn), airfry, lievitazione rapida, essiccaatura, yogurt, pop corn (solo su App hOn)
ACCESSORI			
Griglia	Si	Si	Si
Piatto rotante	Si	-	-
Supporto Grill	Si	-	-
Castelletto	Si	Si	Si
Leccarda	Si	Si	Si
PAD Silicone	-	Si	Si
Termosonda Cablata	Si, Multipoint	Si, Multipoint	Si
DIMENSIONI			
Dimensioni Prodotto AxLxP (mm)	455x595x565	455x595x565	455x595x565
Dimensioni Nicchia per Installazione AxLxP (mm)	440-450x560x560	440-450x560x560	440-450x560x560

CASSETTO SCALDAVIVANDE SERIE 6	
MODELLO	HWD14ID6E
Codice Prodotto	36000662
Codice EAN	8059019091853
Tipologia	Cassetto Scaldavivande
Finitura	Vetro nero
CARATTERISTICHE PRINCIPALI	
Volume Cavit� (L)	22
Range temperatura	30-70°C
Numero set di piatti	6
Tipologia apertura	Puch&Pull
DATI TECNICI	
Potenza (W)	420
Frequenza (Hz)	50
Voltaggio (V)	220-240
Dimensioni Prodotto AxLxP (mm)	140x595x546

# MICROONDE COMBINATI SERIES 4

## SCHEDE TECNICHE

MODELLO	MICROONDE SERIE 4		
	H4MWID49G6NQB	H38DMWID46NB	H38SIDBF7XS
Codice Prodotto	38900761	38900792	38900842
Codice EAN	8059019086743	8059019095080	8059019107578
Tipologia	Forno Microonde Combinato	Forno Microonde Combinato	Forno Microonde Combinato
Finitura	Vetro nero	Vetro nero	Vetro nero
<b>CARATTERISTICHE PRINCIPALI</b>			
Volume Cavità (L)	44	34	24
Livelli di Cottura	4	-	-
Display	Display con comandi touch: Interfaccia ID Premium	Display con comandi touch	Display con comandi touch
Part Light	-	-	-
Connettività (Wi-Fi)	Si, con App hOn	Solo contenuti su App hOn	Solo contenuti su App hOn
Tensione	220 - 240V	220 - 240V	220 - 240V
Frequenza	50Hz	50Hz	50Hz
Assorbimento elettrico massimo	3 kW	2,3 kW	2,0 kW
<b>CAVITÀ INTERNA</b>			
Potenza massima microonde (W)	900	900	750
Livelli di potenza microonde	6	5	7
Potenza massima grill (W)	2500	1100	800
Livelli di potenza grill	11	-	5
Illuminazione	Interna Laterale	Interna Laterale	Interna superiore
Ventola Cavità Posteriore	Si	Si	-
<b>FUNZIONI</b>			
Numero Funzioni	9 + 6 speciali	6	9
Lista Funzioni	9 funzioni: defrost (per tempo, per peso), fast start, convenzionale, ventilato, grill, grill ventilato, multilivello, preriscaldamento rapido, arrosto; 6 funzioni speciali: mantieni in caldo (solo su App hOn), airfry, lievitazione rapida, essiccazione, yogurt, pop corn (solo su App hOn)	defrost (per tempo, per peso), convenzionale, ventilato, grill, grill ventilato, preriscaldamento rapido;	Avvio rapido, timer, defrost (per tempo, per peso), Auto menù, Cottura Microonde, grill, cottura combinata, Sicurezza bambino
<b>ACCESSORI</b>			
Griglia	Si	Si	-
Piatto rotante	-	Si (Ø 345mm)	Si (Ø 255mm)
Supporto Grill	-	-	Si
Castelletto	Si	-	-
Leccarda	Si	-	-
PAD Silicone	Si	-	-
Termosonda Cablata	Si	-	-
<b>DIMENSIONI</b>			
Dimensioni Prodotto AxLxP (mm)	455x595x565	382x595x492	393x595x316
Dimensioni Nicchia per Installazione AxLxP (mm)	440-450x560x560	380x560x550	385x560x560

# PIANI COTTURA A INDUZIONE

## SCHEDE TECNICHE

PIANI COTTURA INDUZIONE			
MODELLO	HAIH8IFMCF	HAIH8IFMCE	HAMTSJ86TTCF/1
Codice Prodotto	33803469	33803468	33803471
Codice EAN	8059019091648	8059019091631	8059019091662
Tipologia	Piano cottura induzione con cappa integrata filtrante	Piano cottura induzione con cappa integrata aspirante	Piano cottura induzione con cappa integrata filtrante
Finitura	Vetroceramica nero con finitura a filo	Vetroceramica nero con finitura a filo	Vetroceramica nero con finitura a filo
Dimensione	80 cm	80 cm	60 cm
Potenza Totale	7,4 kW	7,4 kW	7,4 kW
CARATTERISTICHE PRINCIPALI			
Numero zone	4	4	4
Rilevamento automatico della padella	Si	Si	Si
Posizione Zona 1	Anteriore sinistra	Anteriore sinistra	Anteriore sinistra
Dimensione	195 x 90 mm	195 x 90 mm	210 mm
Dimensione minima pentola	140 mm	140 mm	140 mm
Potenza Nominale (Booster)	2000 (3600) W	2000 (3600) W	2000 (2600) W
Posizione Zona 2	Posteriore sinistra	Posteriore sinistra	Posteriore sinistra
Dimensione	195 x 90 mm	195 x 90 mm	160 mm
Dimensione minima pentola	140 mm	140 mm	120 mm
Potenza Nominale (Booster)	2000 (3600) W	2000 (3600) W	1500 (1800) W
Posizione Zona 3	Posteriore destra	Posteriore destra	Posteriore destra
Dimensione	195 x 90 mm	195 x 90 mm	180 x 180 mm
Dimensione minima pentola	140 mm	140 mm	120 mm
Potenza Nominale (Booster)	2000 (3600) W	2000 (3600) W	2000 (2600) W
Posizione Zona 4	Anteriore destra	Anteriore destra	Destra
Dimensione	195 x 90 mm	195 x 90 mm	180 x 180 mm
Dimensione minima pentola	140 mm	140 mm	120 mm
Nominale (Potenza Booster)	2000 (3600) W	2000 (3600) W	2000 (2600) W
Zona speciale Sinistra	Multicoil	Multicoil	
Dimensione	210x380 mm	210x380 mm	
Dimensione minima pentola	160 mm	160 mm	
Potenza Nominale (Booster)	3300 (3700) W	3300 (3700) W	
Zona speciale Destra	Multicoil	Multicoil	Flexy
Dimensione	210x380 mm	210x380 mm	190 x 395 mm
Dimensione minima pentola	160 mm	160 mm	240 mm
Potenza Nominale (Booster)	3300 (3700) W	3300 (3700) W	2800 (3500) W
SISTEMA DI CONTROLLO			
Interfaccia Utente	Interfaccia Multislider	Interfaccia Multislider	Interfaccia Multislider
Dimensione TFT	-	-	-
Colore LED	Rosso	Rosso	Rosso
Livelli potenza cottura	15 Livelli di potenza per zona + booster	15 Livelli di potenza per zona + booster	9 Livelli di potenza per zona + booster
Livelli potenza aspirazione	3 Livelli di aspirazione + booster	3 Livelli di aspirazione + booster	3 Livelli di aspirazione + booster
Timer	Si	Si	Si
Varycook	-	-	-
Flexy Zone	-	-	Si
Power Management	2,5 - 3,5 - 4,5 - 5,8 - 7,4 kW	2,5 - 3,5 - 4,5 - 5,8 - 7,4 kW	3,1 - 4,5 - 7,4 kW
SISTEMA DI SICUREZZA			
Funzione Pausa	Si	Si	Si
Sicurezza Bambino	Si	Si	Si
Segnale Surriscaldamento	Si	Si	Si
Segnale Fuoriuscita Liquidi	Si	Si	Si
Indicatore Calore Residuo	Si	Si	Si
DIMENSIONI			
Dimensioni Prodotto (mm)	800 x 520 x 230	800 x 520 x 230	5690 x 520 x 245
Dimensioni Nicchia (mm)	750 x 490 x 226	750 x 490 x 226	560 x 490 x 240
Preci-fit	-	-	-
Sostituzione Gas	-	-	-
Installazione Easy Clip	-	-	-
Installazione a filo	Compatibile	Compatibile	Compatibile

# PIANI COTTURA A INDUZIONE

## SCHEDE TECNICHE

PIANI COTTURA INDUZIONE			
MODELLO	HAMTB86IWCS	HAMTSJ86TFTCF/1	HAMTB86IWCS
Codice Prodotto	33803470	33803295	33803389
Codice EAN	8059019091655	8059019069234	8059019084503
Tipologia	Piano cottura induzione con cappa integrata aspirante	Piano cottura induzione	Piano cottura induzione
Finitura	Vetroceramica nero con finitura a filo	Vetroceramica nero con finitura a filo	Vetroceramica nero con finitura a filo
Dimensione	60 cm	80 cm	80 cm
Potenza Totale	7,4 kW	7,4 kW	7,4 kW
CARATTERISTICHE PRINCIPALI			
Numero zone	4	4	6 zone (4 livelli di potenza impostabili)
Rilevamento automatico della padella	Si	Si	Si
Posizione Zona 1	Anteriore sinistra	Anteriore sinistra	Anteriore sinistra
Dimensione	210 mm	2 x 195 x 90 mm	200x90 mm
Dimensione minima pentola	140 mm	min. 100 mm (80mm in small zone) max. 200 mm	90 mm
Potenza Nominale (Booster)	2000 (2600) W	2000 (3000) W	2200(3700) W
Posizione Zona 2	Posteriore sinistra	Posteriore sinistra	Posteriore sinistra
Dimensione	160 mm	2 x 195 x 90 mm	2x200x90 mm
Dimensione minima pentola	120 mm	min. 100 mm (80mm in small zone) max. 200 mm	90 mm
Potenza Nominale (Booster)	1500 (1800) W	2000 (3000) W	2200(3700) W
Posizione Zona 3	Posteriore destra	Centrale	Centro
Dimensione	180 x 180 mm	280 mm	240
Dimensione minima pentola	120 mm	min. 180 mm max. 280 mm	165mm
Potenza Nominale (Booster)	2000 (2600) W	3000 (3600) W	3000(3300) W
Posizione Zona 4	Destra	Destra	Destra
Dimensione	180 x 180 mm	140 mm	150 mm
Dimensione minima pentola	120 mm	min. 80 mm max. 140 mm	80 mm
Nominale (Potenza Booster)	2000 (2600) W	1400 (2000) W	1200 (2000) W
Zona speciale Sinistra		Multizone	Flexy & Varycook
Dimensione		4 x 195 x 90 mm	200x380 mm
Dimensione minima pentola		min. 80 mm max. 200/400 mm	160 mm
Potenza Nominale (Booster)		3000 (3600) W	3000 (3700) W
Zona speciale Destra	Flexy		-
Dimensione	190 x 395 mm		-
Dimensione minima pentola	240 mm		-
Potenza Nominale (Booster)	2800 (3500) W		-
SISTEMA DI CONTROLLO			
Interfaccia Utente	Interfaccia Multislider	Interfaccia I-Touch con Display TFT	Interfaccia ID Premium con Invisible Multislider
Dimensione TFT	-	4.3"	-
Colore LED	Rosso	Bianco	Bianco
Livelli potenza cottura	9 Livelli di potenza per zona + booster	15 Livelli di potenza per zona + booster	14 + booster
Livelli potenza aspirazione	3 Livelli di aspirazione + booster	-	-
Timer	Si	Si	Si
Varycook	-	Si	Si
Flexy Zone	Si	Si	Si
Power Management	3,1 - 4,5 - 7,4 kW	2,5 - 3,5 - 4,5 - 5,5 - 7,4 kW	2,5 - 3,5 - 4,5 - 5,5 - 6,8 - MAX (kW)
SISTEMA DI SICUREZZA			
Funzione Pausa	Si	Si	Si
Sicurezza Bambino	Si	Si	Si
Segnale Surrisaldamento	Si	Si	Si
Segnale Fuoriuscita Liquidi	Si	Si	Si
Indicatore Calore Residuo	Si	Si	Si
DIMENSIONI			
Dimensioni Prodotto (mm)	5690 x 520 x 245	56x800x520	800x520x51
Dimensioni Nicchia (mm)	560 x 490 x 240	52x480x760	750x490x47
Preci-fit	-	-	-
Sostituzione Gas	-	-	-
Installazione Easy Clip	-	-	Si
Installazione a filo	Compatibile	Compatibile	Compatibile

# PIANI COTTURA A INDUZIONE

## SCHEDE TECNICHE

PIANI COTTURA INDUZIONE			
MODELLO	HAIFB64TFTCS	HA2MTB581WB1S	HAIFB54IRCS
Codice Prodotto	33803413	33803385	33803416
Codice EAN	8059019084794	8059019084404	8059019084824
Tipologia	Piano cottura induzione	Piano cottura induzione	Piano cottura induzione
Finitura	Vetro trasparente nero con finitura a filo	Vetroceramica nero con finitura a filo	Vetroceramica nero con finitura a filo
Dimensione	65 cm	65 cm	65 cm
Potenza Totale	7,4 kW	7,4 kW	7,2 kW
CARATTERISTICHE PRINCIPALI			
Numero zone	4 zone	8 zone (4 livelli di potenza impostabili)	4
Rilevamento automatico della padella	Si	Si	Si
Posizione Zona 1	Anteriore sinistra	Anteriore sinistra	Anteriore sinistra
Dimensione	200 x 185	200x90 mm	200 x 185 mm
Dimensione minima pentola	120mm	90 mm	120 mm
Potenza Nominale (Booster)	2000 (3000) W	2200(3700) W	2000 (3000) W
Posizione Zona 2	Posteriore sinistra	Posteriore sinistra	Posteriore sinistra
Dimensione	200 x 185	2x200x90 mm	200 x 185 mm
Dimensione minima pentola	120mm	90 mm	120 mm
Potenza Nominale (Booster)	2000 (3000) W	2200(3700) W	2000 (3000) W
Posizione Zona 3	Destra posteriore	Destra posteriore	Destra posteriore
Dimensione	210	200x90 mm	210
Dimensione minima pentola	140mm	90mm	140mm
Potenza Nominale (Booster)	2100 (3200) W	2200(3700) W	2100/3200 W
Posizione Zona 4	Destra frontale	Destra frontale	Destra frontale
Dimensione	150 mm	200x90 mm	150 mm
Dimensione minima pentola	90 mm	90 mm	80 mm
Nominale (Potenza Booster)	1200 (2000) W	2200(3700) W	1200 (2000) W
Zona speciale Sinistra	Flexy & Varycook	Flexy & Varycook	Flexy & Varycook
Dimensione	200x380 mm	200x380 mm	200x380 mm
Dimensione minima pentola	220mm	160 mm	220 mm
Potenza Nominale (Booster)	3000 (3700) W	3000 (3700) W	3003 (3700) W
Zona speciale Destra	-	Flexy & Varycook	-
Dimensione	-	200x380 mm	-
Dimensione minima pentola	-	160 mm	-
Potenza Nominale (Booster)	-	3000 (3700) W	-
SISTEMA DI CONTROLLO			
Interfaccia Utente	Interfaccia ID Ultimate con Display TFT (3,97")	Interfaccia ID Premium con Invisible Multislider	Interfaccia ID Major con Invisible Multislider
Dimensione TFT	3,97"	-	-
Colore LED	-	Bianco	Rosso
Livelli potenza cottura	14 + booster	14 + booster	14 + booster
Livelli potenza aspirazione	-	-	-
Timer	Si	Si	Si
Varycook	Si	Si	Si
Flexy Zone	Si	Si	Si
Power Management	2,5 - 3,5 - 4,5 - 5,5 - 6,8 - MAX (kW)	2,5 - 3,5 - 4,5 - 5,5 - 6,8 - MAX (kW)	2,5 - 3,5 - 4,5 - 5,5 - 6,8 - MAX (kW)
SISTEMA DI SICUREZZA			
Funzione Pausa	Si (attraverso TFT)	Si	Si
Sicurezza Bambino	Si (attraverso TFT)	Si	Si
Segnale Surriscaldamento	Si (attraverso TFT)	Si	Si
Segnale Fuoriuscita Liquidi	Si (attraverso TFT)	Si	Si
Indicatore Calore Residuo	Si (attraverso TFT)	Si	Si
DIMENSIONI			
Dimensioni Prodotto (mm)	650x510x51	650x510x51	650x510x51
Dimensioni Nicchia (mm)	560x480x47	560x480x47	560x480x47
Preci-fit	Si	Si	Si
Sostituzione Gas	Si	Si	Si
Installazione Easy Clip	Si	Si	Si
Installazione a filo	Compatibile	Compatibile	Compatibile

# PIANI COTTURA A GAS

## SCHEDE TECNICHE

	PIANO COTTURA A GAS			
MODELLO	HAVG9WL38WPB	HAVG7WLSWS6B/1	HAVG75TBPB	HAVG5D4TB
Codice Prodotto	33803231	33803182	33803493	33803495
Codice EAN	8059019066356	8059019057590	8059019092843	8059019092867
Tipologia	Piano cottura a gas	Piano cottura a gas	Piano cottura a gas	Piano cottura a gas
Finitura	Vetro	Vetro	Vetro	Vetro
Dimensione (cm)	90	75	75	65
Potenza Totale	11,3 Kw	11,7 Kw	12,5 kW	9,65 kW
CARATTERISTICHE PRINCIPALI				
Tecnologia Preci Flame	9 livelli di potenza selezionabili con Precisione Bionica	9 livelli di potenza selezionabili con Precisione Bionica	9 livelli di potenza selezionabili con Precisione Bionica	9 livelli di potenza selezionabili con Precisione Bionica
Numero Bruciatori Gas	5	5	5	4
Posizione Bruciatore 1	Sinistra	Sinistra	Anteriore sinistra	Sinistra
Tipologia Bruciatore 1	Doppia Corona	Doppia Corona	Ausiliario	Doppia Corona
Misura	Ø125	Ø125	54	125
Potenza (Kw)	3,8	5	1	4,2
Posizione Bruciatore 2	Posteriore centrale	Posteriore centrale	Posteriore sinistra	Destra
Tipologia Bruciatore 2	Sami-rapido	Sami-rapido	Rapido	Rapido
Misura (mm)	Ø70	Ø70	98,5mm	98,5mm
Potenza (Kw)	1,75	1,5	2,5	2,7
Posizione Bruciatore 3	Anteriore centrale	Anteriore centrale	Posteriore destra	Posteriore centrale
Tipologia Bruciatore 3	Ausiliario	Ausiliario	Rapido	Rapido
Misura (mm)	Ø50	Ø50	98,5	73,5
Potenza (Kw)	1	1	2,5	1,75
Posizione Bruciatore 4	Anteriore destra	Anteriore destra	Anteriore destra	Anteriore centrale
Tipologia Bruciatore 4	Rapido	Rapido	Semi-Rapido	Ausiliario
Misura (mm)	Ø95	Ø95	Ø70	54
Potenza (Kw)	3	2,7	1,5	1
Posizione Bruciatore 5	Posteriore destra	Posteriore destra	Centrale	-
Tipologia Bruciatore 5	Sami-rapido	Sami-rapido	DC	-
Misura (mm)	Ø70	Ø70	135	-
Potenza (Kw)	1,75	1,5	5	-
ALTRE CARATTERISTICHE				
Tipologie Griglie	Ghisa	Ghisa	Ghisa	Ghisa
Numero Griglie	3	3	3	3
Griglie lavabili in lavastoviglie	Si	Si	Si	Si
Alimentazione	Gas metano (G20)	Gas metano (G20)	Gas metano (G20)	Gas metano (G20)
Alimentazione alternativa	Gas liquido (G30)	Gas liquido (G30)	Gas liquido (G30)	Gas liquido (G30)
DIMENSIONI				
Dimensioni Prodotto (mm)	900x510x63	745x510x50	745 x 510 x 48,5	650 x 510 x 50

# PIANI COTTURA A GAS

## SCHEDE TECNICHE

MODELLO	HAHG9WL38WX/1	HAHG7WL5WS6X/1	HAHG7WL5TX	HAHG6D5TX
Codice Prodotto	33803367	33803181	33803500	33803502
Codice EAN	8059019076850	8059019057583	8059019092911	8059019092935
Tipologia	Piano cottura a gas	Piano cottura a gas	Piano cottura a gas	Piano cottura a gas
Finitura	Inox	Inox	Acciaio	Acciaio
Dimensione (cm)	90	75	75	60
Potenza Totale	11,3 Kw	12,2 Kw	12,20 kw	12,20 kw
CARATTERISTICHE PRINCIPALI				
Tecnologia Preci Flame	9 livelli di potenza selezionabili con Precisione Bionica	9 livelli di potenza selezionabili con Precisione Bionica	9 livelli di potenza selezionabili con Precisione Bionica	9 livelli di potenza selezionabili con Precisione Bionica
Numero Bruciatori Gas	5	5	5	4
Posizione Bruciatore 1	Sinistra	Sinistra	Sinistra	Sinistra
Tipologia Bruciatore 1	Doppia Corona	Doppia Corona	Doppia Corona	Doppia Corona
Misura	Ø125	Ø125	Ø138	Ø138
Potenza (Kw)	3,8	5	5	5
Posizione Bruciatore 2	Posteriore centrale	Posteriore centrale	Anteriore centrale	Destra
Tipologia Bruciatore 2	Sami-rapido	Sami-rapido	Ausiliario	Rapido
Misura (mm)	Ø70	Ø70	Ø50	Ø95
Potenza (Kw)	1,75	1,75	1	2,7
Posizione Bruciatore 3	Anteriore centrale	Anteriore centrale	Anteriore destra	Posteriore centrale
Tipologia Bruciatore 3	Ausiliario	Ausiliario	Semi-Rapido	Semi-Rapido
Misura (mm)	Ø50	Ø50	Ø70	Ø70
Potenza (Kw)	1	1	1,75	1,75
Posizione Bruciatore 4	Anteriore destra	Anteriore destra	Posteriore destra	Anteriore centrale
Tipologia Bruciatore 4	Rapido	Rapido	Rapido	Ausiliario
Misura (mm)	Ø95	Ø95	Ø95	Ø50
Potenza (Kw)	3	2,7	2,7	1
Posizione Bruciatore 5	Posteriore destra	Posteriore destra	Posteriore centrale	-
Tipologia Bruciatore 5	Sami-rapido	Sami-rapido	Semi-Rapido	-
Misura (mm)	Ø70	Ø70	Ø70	-
Potenza (Kw)	1,75	1,5	1,75	-
ALTRE CARATTERISTICHE				
Tipologie Griglie	Ghisa	Ghisa	Ghisa	Ghisa
Numero Griglie	3	3	3	2
Griglie lavabili in lavastoviglie	Si	Si	Si	Si
Alimentazione	Gas metano (G20)	Gas metano (G20)	Gas metano (G20)	Gas metano (G20)
Alimentazione alternativa	Gas liquido (G30)	Gas liquido (G30)	Gas liquido (G30)	Gas liquido (G30)
DIMENSIONI				
Dimensioni Prodotto (mm)	900x510x49	745x510x35	745x510x43	595x510x43

# FRIGORIFERI SCHEDE TECNICHE

	FRIGORIFERI			
MODELLO	HBW7719C	HBQW5719E	HBW7519C	HBQW5519E
Codice Prodotto	34901661	34901770	34901663	34901766
Codice EAN	6901018090318	6901018094255	6901018091278	6901018095382
Tipologia	Frigorifero Combinato 193x70 cm	Frigorifero Combinato 193x70 cm	Frigorifero Combinato 193x55 cm	Frigorifero Combinato 193x55 cm
Tecnologia	Total No Frost	Total No Frost	Total No Frost	Total No Frost
<b>CARATTERISTICHE PRINCIPALI</b>				
Classe Energetica	C	E	C	E
Connettività Wi-Fi	Si	Si	Si	Si
Intelligenza Artificiale	Si	Si	Si	Si
Classe Climatica	SN.N.STT	SN.N.STT	SN.N.STT	SN.N.STT
Capacità netta totale (l)	400	259	300	284
Compressore	Inverter	Inverter	Inverter	Inverter
Consumo energia/ annuo (kWh)	175	226	150	226
Voltaggio / Frequenza	220-240V/50Hz	220-240V/50Hz	220-240V/50Hz	220-240V/50Hz
Sistema di controllo	Elettronico	Elettronico	Elettronico	Elettronico
Display Digitale LED	-	-	-	-
Air Surround	Si	Si	Si	Si
ABT PRO	Si	-	Si	-
Funzione Vacanza (stand by)	Si	Si	Si	Si
Funzione ECO	Si	Si	Si	Si
Allarme Porta (Acustico)	Si	Si	Si	Si
Allarme Alta Temperatura	Si	Si	Si	Si
Silenziosità	32 dB	33 dB	32 dB	35 dB
Kit Lysteria	-	-	-	-
Illuminazione	Day Light	Si, Led	Day Light	Si, Led
<b>VANO FRIGORIFERO</b>				
Capacità netta (l)	285	281	214	211
Numero ripiani	4	4	4	4
Numero balconcini	5	5	5	5
Humidity Zone con membrana HCS	Si	Si	Si	Si
Cassetto My Zone	Si	-	Si	-
Cassetto Crisper	Si	Si	Si	Si
Portabottiglie	Si (flessibile)	Si	Si (flessibile)	Si
Controllo Temperatura	5 livelli	5 livelli	5 livelli	5 livelli
Super Raffreddamento	Si	Si	Si	Si
<b>VANO CONGELATORE</b>				
Capacità netta (l)	115	101	86	73
Capacità congelante (kg)	8	8	8	6
Numero cassette	3	3	3	3
Numero ripiani	-	-	-	-
Controllo Temperatura	3 livelli	3 livelli	3 livelli	3 livelli
Super Congelamento	Si	Si	Si	Si
Star Rating compartimento freezer	4 STARS	4 STARS	4 STARS	4 STARS
<b>ACCESSORI INCLUSI</b>				
Vaschetta ghiaccio	Si	Si	Si	Si
Porta uova	Si	Si	Si	Si
<b>MISURE PRODOTTO</b>				
Dimensioni prodotto senza maniglia AxLxP (mm)	1935 x 690 x 550	1935 x 690 x 550	1935 x 540 x 550	1935 x 540 x 550
Dimensioni nicchia AxLxP (mm)	1941 x 710 x 560 (raccomandato 580)	1941 x 710 x 560 (raccomandato 580)	1941 x 560 x 560 (raccomandato 580)	1941 x 560 x 560 (raccomandato 580)

# FRIGORIFERI SCHEDE TECNICHE

FRIGORIFERI				
MODELLO	HBW7518C	HBW7518DT	HBQW5518D	HBW5518E
Codice Prodotto	34901578	34901579	34901772	34901756
Codice EAN	8059019078373	8059019078380	6901018096914	6901018094002
Tipologia	Frigorifero Combinato 177 cm	Frigorifero Combinato 177 cm	Frigorifero Combinato 177 cm	Frigorifero Combinato 177 cm
Tecnologia	Total No Frost	Total No Frost	Total No Frost	Total No Frost
CARATTERISTICHE PRINCIPALI				
Classe Energetica	C	D	D	E
Connettività Wi-Fi	Si, con App hOn	Si, con App hOn	Si, con App hOn	Si, con App hOn
Intelligenza Artificiale	Si	Si	Si	Si
Classe Climatica	SN-T	SN-T	SN.N.ST.T	SN.N.ST.T
Capacità netta totale (l)	268L	268L	251L	251L
Compressore	Inverter	Inverter	Inverter	Inverter
Consumo energia/ annuo (kWh)	150	150	180	229
Voltaggio / Frequenza	220-240V/50Hz	220-240V/50Hz	220V/50Hz	220V/50Hz
Sistema di controllo	Elettronico	Elettronico	Elettronico	Elettronico
Display Digitale LED	-	-	Si	Si
Air Surround	Si	Si	Si	Si
ABT PRO	Si	Si	-	-
Funzione Vacanza (stand by)	Si	Si	Si	Si
Funzione ECO	Si	Si	Si	Si
Allarme Porta (Acustico)	Si	Si	Si	Si
Allarme Alta Temperatura	Si	Si	Si	Si
Tempo massimo di mantenimento dopo perdita corrente elettrica	9h	9h	12h	9h
Silenziosità	32 dB	32 dB	33 dB	35 dB
Kit Lysteria	-	-	-	-
Illuminazione	Day Light	Day Light	Si, Led	Si, Led
VANO FRIGORIFERO				
Capacità netta (l)	182	182	178	173
Numero ripiani	3	3	3	3
Numero balconcini	5	5	5	5
Humidity Zone con membrana HCS	Si	Si	Si	Si
Cassetto My Zone	Si	Si	Si	-
Cassetto Crisper	-	-	-	Si
Portabottiglie	Si (flessibile)	Si (flessibile)	Si	Si
Controllo Temperatura	5 livelli	5 livelli	5 livelli	5 livelli
Super Raffreddamento	Si	Si	Si	Si
VANO CONGELATORE				
Capacità netta (l)	86	86	73	78
Capacità congelante (kg)	8	8	8	6
Numero cassette	3	3	3	3
Numero ripiani	-	-	2	-
Controllo Temperatura	3 livelli	3 livelli	3 livelli	3 livelli
Super Congelamento	Si	Si	Si	Si
Star Rating compartimento freezer	4 STARS	4 STARS	4 STARS	4 STARS
ACCESSORI INCLUSI				
Vaschetta ghiaccio	Si	Si	Si	Si
Porta uova	Si	Si	Si	Si
MISURE PRODOTTO				
Dimensioni prodotto senza maniglia AxLxP (mm)	1772 x 540 x 550	1772 x 540 x 550	1772 x 540 x 550	1772 x 540 x 550
Dimensioni nicchia AxLxP (mm)	1777 x 560 x 560 (raccomandato 580)	1777 x 560 x 560 (raccomandato 580)	1778 x 560 x 560 (raccomandato 580)	1778 x 560 x 560 (raccomandato 580)

# FRIGORIFERI E CONGELATORI

## SCHEDE TECNICHE

	FRIGORIFERI E CONGELATORI			
MODELLO	HMLT7518EWF	HAMS518EW	HUT7518EWF	HAUN518EW
Codice Prodotto	34901702	34901588	37900604	37900591
Codice EAN	6901018092732	8059019079134	6901018092749	8059019079264
Tipologia	Frigorifero Monoporta 177 cm	Frigorifero Monoporta 177 cm	Congelatore Monoporta 177 cm	Frigorifero Monoporta 177 cm
Tecnologia	Total No frost	Statico	Total No Frost	No Frost
<b>CARATTERISTICHE PRINCIPALI</b>				
Classe Energetica	E	E	E	E
Connettività Wi-Fi	Si	-	Si	-
Intelligenza Artificiale	-	-	-	-
Classe Climatica	SN.N.ST.T	ST	SN.N.ST.T	ST
Capacità netta totale (l)	278	316	256	200
Compressore	Inverter	Inverter	Inverter	Inverter
Consumo energia/ annuo (kWh)	155	114	249	231
Voltaggio / Frequenza	220-240V / 50Hz	0,313	220-240V / 50Hz	0,57
Ventolino interno	Si	220-240V / 50Hz	-	220-240V / 50Hz
Sistema di controllo	Elettronico	Si	Elettronico	-
Air Surround	Si	Elettrico	Si	Elettrico
ABT PRO	Si	-	Si	-
Funzione Vacanza (stand by)	Si	Si	-	Si
Funzione ECO	-	-	-	-
Allarme Porta (Acustico)	Si	-	Si	-
Allarme Alta temperatura	-	Si	Si	No
Tempo massimo di mantenimento dopo perdita corrente elettrica	-	-	11h	Si
Silenziosità	35 dB	39	35 dB	41
Kit Lysteria	-	Si	-	-
Illuminazione	Si, Top Daylight	Led, Superiore e Laterale	Si, Top Daylight	-
<b>VANO FRIGORIFERO</b>				
Capacità netta (l)	278	316	-	-
Numero ripiani	4	5	-	-
Numero balconcini	3	5	-	-
Humidity Zone con membrana HCS	-	-	-	-
Cassetto My Zone	1	-	-	-
Cassetto Crisper	3	2	-	-
Portabottiglie	-	Si	-	-
Controllo Temperatura				
Super Raffreddamento	Si	-	-	-
<b>VANO CONGELATORE</b>				
Capacità netta (l)	-	-	256	200
Capacità congelante (kg)	-	-	20	9
Numero cassette	-	-	4	7
Numero ripiani	-	-	4	2
Super Congelamento	-	-	Si	Si
Star Rating compartimento freezer	-	-	4 STARS	4 STARS
<b>ACCESSORI INCLUSI</b>				
Vaschetta ghiaccio	-	-	-	Si
Porta uova	-	-	-	-
<b>MISURE PRODOTTO</b>				
Dimensioni prodotto senza maniglia AxLxP (mm)	1772x558x545	1769x540x545	1772x558x545	1769x540x545
Dimensioni nicchia AxLxP (mm)	1780x560x550	1771/1774x560x560	1780x560x550	1771/1774x560x560

# FRIGORIFERI E CONGELATORI

## SCHEDE TECNICHE

FRIGORIFERO	
MODELLO	CST9619DNGBW
Codice Prodotto	34901708
Codice EAN	6901018090318
Tipologia	Frigorifero Combinato 3D
Tecnologia	Total No Frost
CARATTERISTICHE PRINCIPALI	
Classe Energetica	D
Connettività Wi-Fi	Si
Intelligenza Artificiale	Si
Classe Climatica	SN.N.ST.T
Capacità netta totale (l)	400
Compressore	Inverter
Consumo energia/ annuo (kWh)	222
Voltaggio / Frequenza	220-240V/50Hz
Sistema di controllo	Elettronico
Display Digitale LED	-
Air Sorround	Si
ABT PRO	Si
Funzione Vacanza (stand by)	Si
Funzione ECO	Si
Allarme Porta (Acustico)	Si
Allarme Alta Temperatura	Si
Silenziosità	35 dB
Kit Lysteria	-
Illuminazione	Day Light
VANO FRIGORIFERO	
Capacità netta (l)	254
Numero ripiani	3
Numero balconcini	3
Humidity Zone con membrana HCS	Si
Cassetto My Zone	Si
Cassetto Crisper	-
Portabottiglie	-
Controllo Temperatura	5 livelli
Super Raffreddamento	Si
VANO CONGELATORE	
Capacità netta (l)	146
Capacità congelante (kg)	9
Numero cassette	2, con accesso diretto
Numero ripiani	-
Controllo Temperatura	-
Super Congelamento	Si
Star Rating compartimento freezer	4 STARS
ACCESSORI INCLUSI	
Vaschetta ghiaccio	-
Porta uova	-
MISURE PRODOTTO	
Dimensioni prodotto senza maniglia AxLxP (mm)	1906 x 595 x 600
Dimensioni nicchia AxLxP (mm)	1908 x 599 x 600 (areazione: 2mm per lato)

CANTINA VINO	
MODELLO	CSW9619ENGBW
Codice Prodotto	34901709
Codice EAN	6901018052064
Tipologia	Cantina Vino 3D
Tecnologia	Total No Frost
CARATTERISTICHE PRINCIPALI	
Classe Energetica	E
Classe Climatica	SN.N.T.ST
Capacità netta totale (l)	365
Capacità netta totale (btl)	40
Consumo energia/ annuo (kWh)	246
Requisiti elettrici (v/hz)	220-240V/50Hz
Silenziosità	35dB
Impostazione automatica dei vini bianchi e rossi	-
Range di umidità	Umidità costante (50%-70%)
Vetro anti UV	Si
Campo di impostazione della temperatura (°C)	5-20°C
Temperatura ambiente min/max (°C)	10-38
Controllo della temperatura	Display digitale TFT
Connettività Wi-Fi	Si
CARATTERISTICHE TECNICHE	
Tipo di refrigerante utilizzato	R600a
Ventilazione (posteriore/laterale/anteriore)	Posteriore
Tipo di luce	Bianca
Presa Elettrica	Schuko
ESTETICA INTERNA	
Numero ripiani	5
Zona bar experience	Si
Proximity Light	Si
Tecnologia Aroma Care	Si
Materiale del ripiano	Alluminio e legno di quercia
Colore del ripiano	Giallo legno
Ripiani estraibili	Si
Colore del mobile	Nero
Colore del rivestimento interno	Nero
Griglie inferiori	Nero
Cerniera	Flottante
ESTETICA ESTERNA	
Indicatore di accensione/spegnimento luce interna	Si, bianco
Luci interne	Si, bianche
Numero di porte	1
Tipo di porta	Porta rivisitata
Tipo di maniglia	Maniglia superiore integrata
Colore vetro	Nero lucido
Colore del rivestimento della porta	Nero
Porta reversibile	-
VANO CONGELATORE	
Capacità netta (l)	146
Capacità congelante (kg)	9
Numero cassette	2, con accesso diretto
Numero ripiani	-
Controllo Temperatura	-
Super Congelamento	Si
Star Rating compartimento freezer	4 STARS
MISURE PRODOTTO	
Dimensioni prodotto senza maniglia AxLxP (mm)	1906 x 595 x 600
Dimensioni nicchia AxLxP (mm)	1908 x 599 x 600 (areazione: 2mm per lato)

# CANTINE VINO SCHEDE TECNICHE

CANTINA VINO	
MODELLO	HUC44GDEH1
Codice Prodotto	34901646
Codice EAN	6930265343168
Tipologia	Doppia zona di temperatura
CARATTERISTICHE PRINCIPALI	
Classe Energetica	E
Classe Climatica	SN.N.T.ST
Capacità netta totale (l)	105
Capacità netta totale (btl)	44
Consumo energia/ annuo (kWh)	80,3
Requisiti elettrici (v/hz)	220-240V/50Hz
Silenziosità	36dB
Impostazione automatica dei vini bianchi e rossi	-
Range di umidità	Umidità costante (50%-70%)
Vetro anti UV	Si
Campo di impostazione della temperatura (°C)	5-20°C
Temperatura ambiente min/max (°C)	10-38
Controllo della temperatura	Display digitale
Connettività Wi-Fi	Si
CARATTERISTICHE TECNICHE	
Tipo di refrigerante utilizzato	R600a
Ventilazione (posteriore/laterale/anteriore)	Posteriore
Tipo di luce	Gialla
Presa Elettrica	Schuko
ESTETICA INTERNA	
Numero ripiani	4
Bottiglie per ripiano	14+8+8+8+6
Materiale del ripiano	Legno
Colore del ripiano	Giallo legno
Ripiano inferiore rimovibile	-
Colore del mobile	Nero
Colore del rivestimento interno	Nero
Griglie inferiori	Nero
Cerniera	Flottante
ESTETICA ESTERNA	
Indicatore di accensione/spengimento luce interna	Si, bianco
Luci interne	Si, gialle
Numero di porte	1
Tipo di porta	Porta rivisitata
Tipo di maniglia	Maniglia superiore integrata
Colore vetro	Nero lucido
Colore del rivestimento della porta	Nero
Porta reversibile	Si
MISURE PRODOTTO	
Dimensioni prodotto senza maniglia AxLxP (mm)	816-866x595x575

# LAVASTOVIGLIE

## SCHEDE TECNICHE

LAVASTOVIGLIE					
MODELLO	XS 63A4M4B	XS 6A0M4PDB	XS 6A0M4PB1	XS 4A4M4PB	XS 6B0S3FSB
Codice Prodotto	32901822	32901672	32901833	32901748	32901690
Codice EAN	6925777801671	8059019063171	8059019097824	8059019078991	8059019065953
Tipologia	Lavastoviglie Xynergy a scomparsa totale	Lavastoviglie Ultra Dry a scomparsa totale	Lavastoviglie a scomparsa totale	Lavastoviglie a scomparsa totale	Lavastoviglie a scomparsa totale
Dimensione (cm)	60	60	60	60	60
CARATTERISTICHE PRINCIPALI					
Classe Energetica	A-30%	A	A	A	B
Numero Coperti	16	16	16	14	16
Motore BLDC Inverter	Si, con motore Heat Pump	Si	Si	Si	Si
Partenza Ritardata	Fino a 24h	1-23 h	1-23 h	1-23 h	1-23 h
Interfaccia	Display TFT	LCD Display	LCD Display	LCD Display	6 Digits (colore bianco)
Connettività (Wi-Fi)	Wi-Fi & Bluetooth con App hOn	Wi-Fi & Bluetooth con App hOn	Wi-Fi & Bluetooth con App hOn	Wi-Fi & Bluetooth con App hOn	Wi-Fi & Bluetooth con App hOn
Peso Anta Supportato	da 2 a 9 kg (14 kg con accessorio dedicato)	da 2 a 9 kg (14 kg con accessorio dedicato)	da 2 a 9 kg (14 kg con accessorio dedicato)	da 2 a 9 kg (14 kg con accessorio dedicato)	da 2 a 9 kg (14 kg con accessorio dedicato)
Piedini Regolabili in Altezza	Si	Si	Si	Si	Si
Cerniere	Scorrevole	Fulcro Variabile	Scorrevole	Scorrevole	Scorrevole
Vasca e Controporta	Stainless Steel	Stainless Steel	Stainless Steel	Stainless Steel	Stainless Steel
COMFORT D'UTILIZZO					
Sensore di Sporco	Si	Si	Si	Si	Si
Indicatore Mancanza Sale	Si	Si	Si	Si	Si
Indicatore Mancanza Brillatante	Si	Si	Si	Si	Si
Colore Led/Digits	Bianco	Bianco	Bianco	Bianco	Bianco
Rastrelliere Superiori Ripiegabili	Si	Si	Si	Si	Si
Rastrelliere Inferiori Ripiegabili	Si	Si	Si	Si	Si
Accessori	Crystal Protect	Crystal Protect	Crystal Protect	Crystal Protect	-
Colore Cesto	Dark Grey	Dark Grey	Dark Grey	Dark Grey	Dark Grey
Maniglie	Si	Si	Si	Si	Si
Terzo Livello di Carico	Si	Si	Si	Si	Si
Cutlery Shine Plus	Si	Si	Si	Si	-
Spray Arm (Getto d'Acqua)	X-Spray Arm	H-Spray Arm	H-Spray Arm	H-Spray Arm	-
Cesto Superiore Regolabile	Si, con Easy-Click (+ guide telescopiche)	Si, con Easy-Click	Si, con Easy-Click	Si, con Easy-Click	Si, con Easy-Click
Power Wash	-	Si	Si	Si	Si
Luce Pavimento	Si, con timer	Si	Si	Si	Si
Luce Interna	Si	Si	Si	Si	Si
Indicazione Fine Ciclo	Si, con segnale acustico	Si, con segnale acustico	Si, con segnale acustico	Si, con segnale acustico	Si, con segnale acustico
Ultra-Dry System	-	Si	-	-	-
PROGRAMMI					
Numero Programmi	9	10	10	10	10
Lista Programmi	Eco, Universale, Intensivo, Smart AI, Prelavaggio, 59Min, Trattamento vetro, Flex Zone Wash, Smart AI Pro	Eco, Universale, Intensivo, Smart AI, Prelavaggio, 59Min, Rapido 20', Notte, Flex Zone Wash, Smart AI Pro	Eco, Universale, Intensivo, Smart AI, Prelavaggio, 59Min, Rapido 20', Notte, Flex Zone Wash, Smart AI Pro	Eco, Universale, Intensivo, Smart AI, Prelavaggio, 59Min, Rapido 20', Notte, Flex Zone Wash, Smart AI Pro	Eco, Universale, Intensivo, Smart AI, Prelavaggio, 59Min, Rapido 20', Notte, Flex Zone Wash, Smart AI Pro
SISTEMI DI SICUREZZA					
Acquastop	-	-	-	-	-
Total Water Block	Si	Si	Si	Si	Si
Sicurezza Standard Anti trabocco	Si	Si	Si	Si	Si
ETICHETTA ENERGETICA					
Classe Efficienza Lavaggio	A	A	A	A	A
Classe Efficienza Asciugatura	A	A	A	A	A
Silenziosità db(A)	44	40	40	44	40
NEL - Classe Rumorosità	B	B	B	B	B
NEL - Consumo Energetico (kW/h)	39	55	55	54	66
NEL - Consumo Acqua (Litri/Ciclo)	9,5	9,5	9,5	9,5	9,5
NEL - Durata Ciclo ECO (h:min)	05:15	04:29	04:29	03:58	03:55
Corrente (A)	10	10	10	10	10
Voltaggio (V)	220-240	220-240	220-240	220-240	220-240
Frequenza (Hz)	50	50	50	50	50
Presa Elettrica	Schuko	Schuko	Schuko	Schuko	Schuko
DIMENSIONI					
Dimensioni Prodotto (mm)	818 x 597 x 555	818 x 597 x 555	818 (898) x 597 x 555	818 (898) x 597 x 555	818 (898) x 597 x 555

# LAVASTOVIGLIE

## SCHEDE TECNICHE

LAVASTOVIGLIE				
MODELLO	XI 6B0S3FSB	XI 6C4S3FSB	XI 4C4S0SB	XI1C3TB2FB
Codice Prodotto	32901697	32901794	32901820	32901570
Codice EAN	8059019069692	8059019089966	8059019094144	6925777874446
Tipologia	Lavastoviglie a scomparsa totale	Lavastoviglie a scomparsa totale	Lavastoviglie a scomparsa totale	Lavastoviglie a scomparsa totale
Dimensione (cm)	60	60	60	45
CARATTERISTICHE PRINCIPALI				
Classe Energetica	B	C	C	C
Numero Coperti	16	16	14	11
Motore BLDC Inverter	Si	Si	Si	Si
Partenza Ritardata	1-23 h	1-23 h	1-23 h	1-23 h
Interfaccia	6 Digits (colore bianco)	Interfaccia 6 Digits (colore bianco)	Interfaccia 6 digits	Interfaccia 4 Digits (colore bianco)
Connettività (Wi-Fi)	Wi-Fi & Bluetooth con App hOn	Wi-Fi & Bluetooth con App hOn	Wi-Fi & Bluetooth con App hOn	Wi-Fi & Bluetooth con App hOn
Peso Anta Supportato	da 2 a 9 kg (14 kg con accessorio dedicato)	da 2 a 9 kg (14 kg con accessorio dedicato)	da 2 a 9 kg (14 kg con accessorio dedicato)	da 3,5 a 5 kg
Piedini Regolabili in Altezza	Si	Si	Si	Si
Cerniere	Fulcro Variabile	Fulcro variabile	Fulcro Variabile	Fulcro fisso
Vasca e Controporta	Stainless Steel	Stainless Steel	Stainless Steel	Stainless Steel
COMFORT D'UTILIZZO				
Sensore di Sporco	Si	Si	-	Si
Indicatore Mancanza Sale	Si	Si	Si	Si
Indicatore Mancanza Brillantante	Si	Si	Si	Si
Colore Led/Digits	Bianco	Bianco	Bianco	Bianco
Rastrelliere Superiori Ripiegabili	Si	Si	Si	Si
Rastrelliere Inferiori Ripiegabili	Si	Si	Si	Si
Accessori	-	Crystal Protect	-	-
Colore Cesto	Dark Grey	Dark Grey	Dark Grey	Dark Grey
Maniglie	Si	Si	Si	Si
Terzo Livello di Carico	Si	Si	-	Si
Cutlery Shine Plus	-	-	No	-
Spray Arm (Getto d'Acqua)	-	Standard	Standard	-
Cesto Superiore Regolabile	Si, con Easy-Click	Si, con Easy-Click	Si	Si, con Easy-Click
Power Wash	Si	Si	-	-
Luce Pavimento	Si	Si	-	Si
Luce Interna	Si	Si	-	-
Indicazione Fine Ciclo	Si, con segnale acustico	Si, con segnale acustico	Si, con segnale acustico	Si, con segnale acustico
Ultra-Dry System	-	-	-	-
PROGRAMMI				
Numero Programmi	10	10	10	8
Lista Programmi	Eco, Universale, Intensivo, Smart AI, Prelavaggio, 59Min, Rapido 20', Notte, Flex Zone Wash, Smart AI Pro	Eco, Universale, Intensivo, Smart AI, Prelavaggio, 59Min, Rapido 20', Notte, Flex Zone Wash, Smart AI Pro	Eco, Universale, Intensivo, Smart AI, Prelavaggio, 59Min, Rapido 20', Notte, Flex Zone Wash, Smart AI Pro	Eco, Universale, Intensivo, Auto Care, Prelavaggio, 50Min, Rapido 20', Auto Plus
SISTEMI DI SICUREZZA				
Acquastop	-	Si	Si	Si
Total Water Block	Si	-	-	-
Sicurezza Standard Anti trabocco	Si	Si	Si	Si
ETICHETTA ENERGETICA				
Classe Efficienza Lavaggio	A	A	A	A
Classe Efficienza Asciugatura	A	A	A	A
Silenziosità db(A)	40	44	44	43
NEL - Classe Rumorosità	B	B	B	B
NEL - Consumo Energetico (kW/h)	66	76	74	63
NEL - Consumo Acqua (Litri/Ciclo)	9,5	9,5	9,5	9
NEL - Durata Ciclo ECO (h:min)	03:55	03:58	03:58	03:05
Corrente (A)	10	10	10	10
Voltaggio (V)	220-240	220-240	220-240	220-240
Frequenza (Hz)	50	50	50	50
Presa Elettrica	Schuko	Schuko	Schuko	Schuko
DIMENSIONI				
Dimensioni Prodotto (mm)	818 (898) x 597 x 555	818 (898) x 597 x 555	818 (898) x 597 x 555	816 x 448 x 575

# LAVASTOVIGLIE SCHEDE TECNICHE

	LAVASTOVIGLIE SPECIALI	
MODELLO	XIT 6C3TB3B	XDD 66E5LS
Codice Prodotto	32901663	32901724
Codice EAN	6925777800216	8059019071084
Tipologia	Lavastoviglie a scomparsa totale, con altezza maggiorata	Lavastoviglie a scomparsa totale, con doppio cassetto
Dimensione (cm)	60	60
CARATTERISTICHE PRINCIPALI		
Classe Energetica	B	E
Numero Coperti	16	12 (6+6)
Motore BLDC Inverter	Si	-
Partenza Ritardata	1-23 h	3-6-9-12 h
Interfaccia	Display Top Touch Control	Display LED
Connettività (Wi-Fi)	-	-
Peso Anta Supportato	da 2 a 9 kg (14 kg con accessorio dedicato)	da 2 a 9 kg (14 kg con accessorio dedicato)
Piedini Regolabili in Altezza	Si	Si
Cerniere	Fulcro Variabile	-
Vasca e Controporta	Stainless Steel	Stainless Steel
COMFORT D'UTILIZZO		
Sensore di Sporco	Si	-
Indicatore Mancanza Sale	Si	Si
Indicatore Mancanza Brillante	Si	Si
Colore Led/Digits	Bianco	Bianco
Rastrelliere Superiori Ripiegabili	Si	-
Rastrelliere Inferiori Ripiegabili	Si	-
Accessori	-	-
Colore Cesto	Dark Grey	-
Maniglie	Si	-
Terzo Livello di Carico	Si	-
Cutlery Shine Plus	-	-
Spray Arm (Getto d'Acqua)	-	-
Cesto Superiore Regolabile	Si, con Easy-Lift	Si, con Easy-Lift
Power Wash	-	-
Luce Pavimento	Si	-
Luce Interna	Si	Si
Indicazione Fine Ciclo	-	Si
Ultra-Dry System	-	-
PROGRAMMI		
Numero Programmi	9	6
Lista Programmi	Eco, Universale, Intensivo, Smart AI, Prelavaggio, 59Min, Vetro, Vapore, Zone Wash	Eco, Universale, Intensivo, Rapido 20', Zone Wash, Risciacquo
SISTEMI DI SICUREZZA		
Acquastop	Si	-
Total Water Block	-	-
Sicurezza Standard Anti trabocco	-	-
ETICHETTA ENERGETICA		
Classe Efficienza Lavaggio	B	A
Classe Efficienza Asciugatura	A	A
Silenziosità db(A)	43	45
NEL - Classe Rumorosità	B	B
NEL - Consumo Energetico (kW/h)	66	54
NEL - Consumo Acqua (Litri/Ciclo)	9,5	7,8
NEL - Durata Ciclo ECO (h:min)	3.35	4.03
Corrente (A)	10	10
Voltaggio (V)	220-240	220-240
Frequenza (Hz)	50	50
Presca Elettrica	Schuko	Schuko
DIMENSIONI		
Dimensioni Prodotto (mm)	900 x 600 x 575	820 (880) x 600 x 570

# LAVATRICI / LAVASCIUGA

## SCHEDE TECNICHE

	LAVATRICE	LAVASCIUGA
MODELLO	HWQ90B416FWB-S	HWDQ90B416FWB-S
Codice Prodotto	31801010	31801012
Codice EAN	8059019039961	8059019040103
Tipologia	Lavatrice da incasso	Lavasciuga da incasso
Capacità di Carico (kg)	9	9+5
CARATTERISTICHE PRINCIPALI		
Classe Energetica	A	A
Livello sonoro di lavaggio (dB)	76	76
Motore	Brushless Inverter	Brushless Inverter
Tecnologia	Instant Mix	Instant Mix
Consumo Energetico Ponderato (100 Cicli, ECO 40-60)	49	49
Durata Programma ECO a pieno carico (h)	3.48	3.48
Consumo d'acqua (lavaggio)	46	46
Consumo d'acqua (lavaggio + asciugatura)	-	76
Voltaggio (V)	220-240	220-240
Velocità Centrifuga	1600 giri/min	1600 giri/min
Partenza Ritardata	Fino a 24h	Fino a 24h
Materiale Cesto	Acciaio Inox	Acciaio Inox
Interfaccia	Display con pulsanti touch	Display con pulsanti touch
Colore Led	Rosso	Rosso
Termostato regolabile	Si	Si
Piedini regolabili	Si	Si
Connettività Wi-Fi	-	-
Presa Elettrica	Schuko	Schuko
PROGRAMMI	15	15
Lista Programmi	Delicati, Rapido 44', Express 14', Misti 59', Lana/Seta, Sport, Scarico/Centrifuga, Risciacquo, ECO 40-60, 20°C, Hygienic, Baby Care, Misti, Sintetici, Cotone	Express 14', Misti 59', Sintetici, Hygienic, 20°C, ECO 40-60, Lava e Asciuga, Scarico/Centrifuga, Risciacquo, Asciugatura Lana, Asciugatura Misti, Asciugatura Cotone, Lana/Seta, Misti, Cotone
Funzioni Speciali	I-Time, Steam Plus	I-Time, Steam Plus
SISTEMI DI SICUREZZA		
Blocco Porta	Si	Si
Aquastop	Si	Si
DIMENSIONI PRODOTTO		
Dimensioni Prodotto AxLxP (mm)	820 x 600 x 530	820 x 600 x 525
Dimensioni Nicchia AxLxP (mm)	875 x 650 x 570	875 x 650 x 570

# ASCIUGATRICI

## SCHEDE TECNICHE

	ASCIUGATRICE
MODELLO	HDBI H7A2TBEX-S
Codice Prodotto	31900543
Codice EAN	8059019040271
Tipologia	Asciugatrice da incasso
Capacità di Carico (kg)	7
CARATTERISTICHE PRINCIPALI	
Classe Energetica	A++
Livello sonoro (dB)	48
Motore	AC
Tecnologia	Pompa di Calore
Consumo Energetico a Mezzo Carico (Kw)	0.9
Consumo Energetico a Pieno Carico (Kw)	1.8
Voltaggio (V)	220-240
Partenza Ritardata	Fino a 24h
Materiale Cesto	Acciaio Inox
Interfaccia	Display con pulsanti touch
Colore Led	Rosso
Certificazione Woolmark	Si
Piedini regolabili	Si
Connettività Wi-Fi	-
Presa Elettrica	Schuko
PROGRAMMI	
Numero Programmi	15
Lista Programmi	Cotone Normativo, Bianchi, Jeans, Scuri & Colorati, Camicie, Sintetici, Lana, Sport Plus, Rapidi 30'-45'-59', Bambini, XXL, Refresh, Anti Allergia, Igiene Extra, Controllo Remoto
Funzioni Speciali	I-Time, Memo, Anti-Piega
SISTEMI DI SICUREZZA	
Blocco Porta	Si
DIMENSIONI PRODOTTO	
Dimensioni Prodotto AxLxP (mm)	895 x 650 x 525
Dimensioni Prodotto AxLxP (mm)	850 x 465 x 596









Scopri di più su [Haier.it](https://www.haier.it)



**HAIER EUROPE**

Via privata Eden Fumagalli 20861 Brugherio (MB) - Italy

**Haier**