

HITACHI

Frigoriferi
2023/2024



Assapora la freschezza...

HITACHI

Fondata nel 1910, Hitachi ha sempre seguito e applicato i valori della sua mission (armonia, sincerità, spirito pionieristico), crescendo e divenendo una delle società tecnologiche più avanzate del mondo.

Immersi quindi nella ricca storia dell'elettronica di qualità, i frigoriferi eco-friendly di Hitachi uniscono la migliore tecnologia giapponese a un design ricercato. Per esempio, l'esclusivo brevetto Platinum Catalyst, usato nel sistema Vacuum, crea un ambiente ottimale per la conservazione e la freschezza del cibo. Insieme al sistema isolante VIP (Vacuum Insulation Panel technology), l'aria fredda è efficientemente e uniformemente distribuita, prevenendo così la disidratazione del cibo. La nostra tecnologia è sempre in costante miglioramento e il sistema Touch Screen Controller per l'Auto Door Hitachi (apertura automatica delle porte) getta le basi per una casa ancora più smart.

In Hitachi lavoriamo insieme per un futuro migliore per te.





**HITACHI OFFRE INNOVAZIONI CHE RISPONDONO
AI CAMBIAMENTI DELLA SOCIETÀ.
CON UN TEAM DI PROFESSIONISTI E L'ESPERIENZA NEI
MERCATI GLOBALI, POSSIAMO ISPIRARE IL MONDO.**

I cibi freschi sono il segreto di ogni ricetta: L'INNOVATIVO SCOMPARTO SOTTOVUOTO DI HITACHI

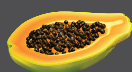
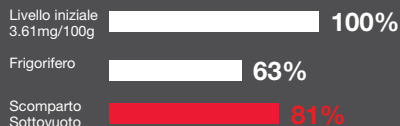
Trattiene i nutrienti

Per mangiare più sano. L'ambiente sottovuoto previene l'ossidazione e trattiene i nutrienti nel cibo.



Livello di Vitamina C nell'ananas dopo 3 giorni di conservazione

Testato dalla Suranaree University of Technology



Livello di Vitamina C nella papaya dopo 7 giorni di conservazione

Testato da Hitachi

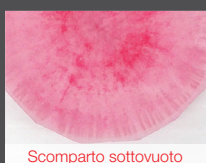


Livello di DHA (Omega-3) nello sgombrò dopo 3 giorni di conservazione

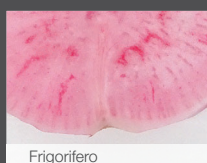
Testato dalla Suranaree University of Technology



* Il risultato può variare in base al tipo e alla freschezza del cibo conservato. Gli effetti del sottovuoto non prolungano le date di scadenza e non garantiscono la durata di conservazione indicata. Dati dei grafici calcolati da Hitachi.



Scoperto sottovuoto



Frigorifero

Marinatura rapida

Grazie all'eliminazione dell'aria, i cibi in questo scomparto assorbono i condimenti più rapidamente. Così si riduce il tempo necessario per condire e cucinare, per esempio le marinature o la reidratazione degli alimenti secchi; aumenta quello per godere dei piaceri della tavola.

* Testato da Hitachi. Il risultato può variare in base al tipo e alla freschezza del cibo conservato.

Preserva i sapori

I sapori e le consistenze originari vengono preservati senza bisogno di congelare, riducendo al minimo il gocciolamento per farti gustare cibi freschi e deliziosi.

* Testato da Hitachi. Gli effetti possono variare in base al tipo e alla freschezza del cibo conservato, e

Conserva la freschezza

Gli alimenti mantengono il livello ideale di umidità, insieme al sapore e alla consistenza originari, senza bisogno di alcun involucro: saranno freschissimi e pronti da gustare in qualunque momento.

* Livello di ritenzione dell'umidità testato da Hitachi

Due zone di temperatura, zero problemi

Adesso sì che ti puoi rilassare. Per conservare gli alimenti senza congelarli, basta selezionare la temperatura più adatta: il frigorifero penserà a preservarne i sapori e le consistenze.



R-BG410PRU6X
pagg. 6-11

Deluxe Bottom Freezer



R-SX700GPRU0
pagg. 12-17

Side By Side 2 Porte



R-W661PRU1
pagg. 19-23

Quattro Porte



R-WB640VRU0
pagg. 24-29



Caratteristiche disponibili solo su alcuni modelli

Caratteristiche uniche: TECNOLOGIA ORIENTATA AL COMFORT

Dual Sensing Control

I frigoriferi Hitachi sono dotati di due eco sensori termici, uno nel vano congelatore e l'altro nel vano frigorifero. Questi sensori rilevano le variazioni di temperatura separatamente, per mantenere sempre un livello termico ottimale in entrambi gli ambienti.

Temperatura
Ideale
del Congelatore
Circa **-18°C**

Temperatura
Ideale
del Frigorifero
Circa **3°C**

ECO
THERMO-SENSOR

INVERTER × Dual Fan Cooling

Risparmio energetico
Senza stabilizzatore di voltaggio*

Potenza di raffreddamento
Mantenimento del freddo

* Il frigorifero funziona anche in presenza di fluttuazioni di voltaggio (130-300V)



Eliminazione dei cattivi odori Filtro Triple Power

Il filtro Triple Power elimina i cattivi odori e il 99% dei batteri.

* Testato da Hitachi. Tipi di odori eliminati: metantiolo, ammoniaca, acetaldeide, trimetilammina, propano, esano e acido acetico.
** Parimento ha anche un'azione sterilizzante. Combinando le proprietà del carbone attivo, della zeolite e dell'ossido di manganese (catalizzatore), il filtro riduce sensibilmente la percentuale di cattivi odori col passare del tempo. Prove condotte da: Boken Quality Evaluation Institute. Metodo di prova: prova di adesione film (JISZ2801). Nome del componente testato: filtro. Metodo di sterilizzazione: applicazione di un catalizzatore ossidante al filtro. Oggetto: batteri trattenuti dal filtro. Risultati della prova: sterilizzazione del 99% dopo 24 ore, ottenuta con il solo filtro. Nessun effetto sull'ambiente e gli alimenti all'interno del frigorifero.



Il ghiaccio sempre a portata di mano

Basta riempire il serbatoio d'acqua per avere cubetti di ghiaccio sempre disponibili in automatico. Per produrli più velocemente, si può attivare la modalità Quick Freezing che accelera il processo del 24% circa.

*Testato da Hitachi. Confronto con e senza la modalità Quick Freezing.

R-WB640VRU0X
pagg. 30-35



R-MX700GVRU0
pagg. 37-40W



R-M700VAGRU9X
pagg. 37-40



Side By Side 3 Porte

Caratteristiche disponibili solo su alcuni modelli

Deluxe Bottom Freezer

HITACHI

F



R-BG411PRU0X - GBK



R-BG411PRU0X - XGR



R-BG411PRU0X - GS



R-BG411PRU0X - GPW

- Design ultra piatto in vetro lucido
- Scomparto con Modalità Selezionabile
- Ripiani in vetro temperato
- Balconcini regolabili
- Scomparto Easy Access
- Cassetti alti e capienti
- Inverter e Dual Fan Cooling
- Eco Thermo-Sensor
- Filtro Nano Titanium
- Full No Frost
- Hybrid Freezing
- Comandi Touch



Combinato



Deluxe Bottom Freezer

Scomparto con modalità selezionabile

Una levetta permette di regolare la temperatura nello scomparto, scegliendo fra la modalità per frutta e verdura e quella per latticini/carne.



Senza stabilizzatore

Anche in assenza di uno specifico stabilizzatore, il frigorifero Hitachi con Inverter è in grado di sopportare ampie fluttuazioni di tensione.



Rappresentazione grafica delle fluttuazioni di tensione

Raffredda anche con fluttuazioni di tensione da **130v-300v**

Testato da Hitachi. Le condizioni di funzionamento possono cambiare in base alla situazione.

INVERTER × Dual Fan Cooling

Risparmio energetico

Senza stabilizzatore

Potenza di raffreddamento

Mantenimento del freddo

* Testato da Hitachi. Le condizioni di funzionamento possono cambiare in base alla situazione.

Scomparto per frutta e verdura

Grazie al raffreddamento indiretto, mantiene un livello di umidità ottimale per la frutta e la verdura.

Circa **90%*** percentuale di umidità

* Testato da Hitachi. Varia in base alla quantità e al tipo di frutta e verdura.



Balconcini regolabili

La disposizione dei balconcini sulla porta è modificabile per contenere tutto il necessario.

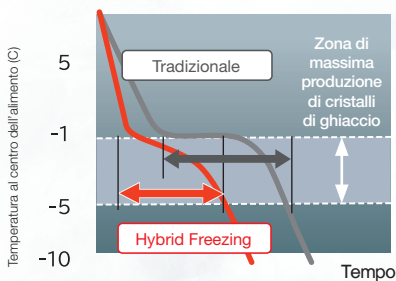
Bottom Pocket

Comodo balconcino di misura ridotta per le bottiglie da 0,5 L

Quali sono i vantaggi dell'Hybrid Freezing?

Quando si congela la carne o altri cibi in modo tradizionale, l'acqua presente nelle cellule si trasforma in grandi cristalli di ghiaccio, che distruggono le pareti cellulari e gocciolano all'esterno durante lo scongelamento.

Questa è una delle cause principali della perdita di sapore. Se invece gli alimenti attraversano rapidamente l'intervallo di temperatura che va da -1°C a -5°C , i cristalli di ghiaccio restano piccoli, i danni alle cellule sono minimi e i sapori rimangono intatti.



*L'immagine è a solo scopo illustrativo.



Tradizionale



Molto gocciolamento
0,57g / 100g

Hybrid Freezing



Gocciolamento minimo
0,24g / 100g

*Confronto fra il liquido gocciolato 4 ore dopo lo scongelamento in alimenti congelati per 3 giorni.



Scomparto aperto

Lo scomparto superiore del congelatore è aperto per accedere più facilmente al suo contenuto.

Apertura delle porte a destra oppure a sinistra

Il modello R-BG410PRU6X è disponibile con l'apertura delle porte sia a destra che a sinistra: è sufficiente scegliere il modello con il tipo di apertura desiderata. In questo modo il frigorifero può essere collocato dove ti è più comodo!



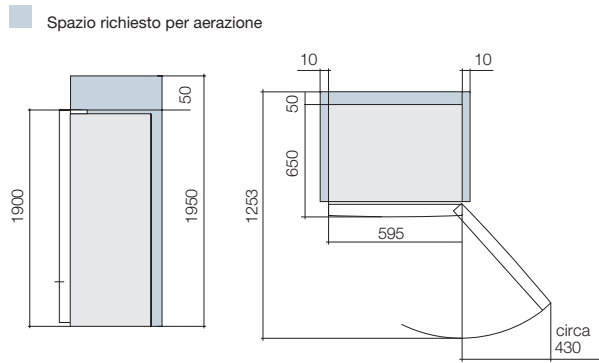
Deluxe Bottom Freezer

R-BG411PRU0X

2 Porte

366 Lt lordi / 320 Lt netti

DIMENSIONI (MM)



COLORI DISPONIBILI



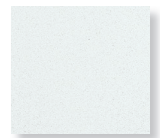
Gradation Grey (XGR)



Glass Black (GBK)



Glass Silver (GS)



Glass Pure White (GPW)

INVERTER
x
Dual Fan Cooling



Tipo/No Frost	2 Porte / •
Dual Fan Cooling	•
Inverter	•
Assorbimento (W)	120
Alimentazione (V)	220-240
Autonomia di conservazione in caso di black-out	28 h
Capacità netta totale	330
Capacità netta vano frigorifero	215
Capacità netta vano congelatore	115
Classe energetica	F
Consumo (KWh/anno)	310
Classe climatica	ST
Rumorosità dB	41
Congelatore 4 stelle	•
Ripiani regolabili in vetro temperato	•
Filtro Nano Titanio	•
Pannello di controllo	touch screen
Eco sensore termico	•
Dimensioni (L x H x P) in cm	59,5 x 190 x 65
Profondità corpo (porte escluse)	58
Peso (kg)	71
Gas refrigerante	R600-a
Guarnizione della porta antimuffa	•

Finitura	Codice CERNIERA DESTRA	Codice CERNIERA SINISTRA	Prezzo (in EURO)
Gradation Gray (XGR)	821232032	821232033	1.400,00
Glass Black (GBK)	821232012	821232013	1.400,00
Glass Silver (GS)	821232022	821232023	1.400,00
Glass Pure White (GPW)	821232042	821232043	1.400,00



Side By Side

HITACHI

F



R-SX700GPRU0 - GBK

- Design ultrapiatto in vetro lucido
- Inverter e Dual Fan Cooling
- Quick Freezing
- Filtro Triple Power
- Comandi Touch
- Eco Thermo-Sensor
- Dispenser di acqua e ghiaccio con serbatoio (5 L)
- Ice Maker automatico
- Full No Frost



R-SX700GPRU0

2 porte



La rivoluzione del risparmio energetico



INVERTER × Dual Fan Cooling

Il sistema ottimizzato a doppia ventola, una per ogni vano, garantisce un raffreddamento ideale sia nel frigorifero sia nel congelatore, impossibile da ottenere con una sola ventola.

È l'unione perfetta di risparmio energetico e potenza di raffreddamento.

Contribuiscono alla sua efficienza gli eco sensori termici, che rilevano separatamente le variazioni di temperatura dei due scomparti, mantenendo sempre una temperatura ottimale in entrambi.

Risparmio energetico

Potenza di raffreddamento

Senza stabilizzatore*

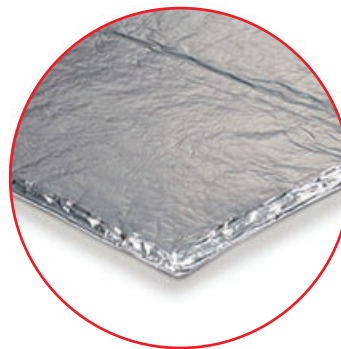
Mantenimento del freddo

* Il frigorifero funziona anche in presenza di fluttuazioni di voltaggio (130-300V)

La tecnologia di isolamento con pannello sottovuoto (VIP)

Il pannello sottovuoto (VIP - Vacuum Insulation Panel) è un pannello con un sottilissimo strato interno in fibra di vetro sottovuoto, che assicura un isolamento termico molto più efficace del poliuretano comunemente usato come isolante. Protegge il frigorifero dal calore esterno per garantire il massimo risparmio energetico. In caso di interruzioni di corrente **il freddo viene mantenuto fino a 15 ore.**

VIP



*L'immagine è a scopo puramente illustrativo. Testato da Hitachi. Prove comparative realizzate sull'intera gamma Hitachi.



L'eleganza del design interno

Lo spazio interno del frigorifero Side By side è meticolosamente progettato per un utilizzo facile e comodo.

Dotato di luce LED a risparmio energetico.

Tutto conservato in perfetto ordine

I cassetti forniscono un'ampio spazio per riporre gli alimenti in modo ordinato, permettendo di avere tutto a portata in un colpo d'occhio.



Acqua fresca sempre pronta



Dispenser di acqua e ghiaccio con serbatoio

Basta versare dell'acqua minerale o filtrata nel serbatoio da 5 L per avere acqua fredda e ghiaccio prodotto automaticamente. Non è necessario alcun lavoro idraulico, e l'unità si può installare praticamente ovunque.

Acqua fresca e ghiaccio sempre disponibili

Quando serve il ghiaccio in modo veloce, è sufficiente attivare la modalità Quick Freezing. Questo renderà la produzione di ghiaccio più veloce del 14%* circa.

*Testato da Hitachi. Confronto con e senza la modalità Quick Cooling.



Eliminazione dei cattivi odori

Il filtro Triple Power elimina i cattivi odori e il 99% dei batteri.

Triple Power Filter

* Testato da Hitachi. Tipi di odori eliminati: metantiolo, ammoniaci, acetaldeide, trimetilamina, propano, esano e acido acetico.

** Pertanto ha anche un'azione sterilizzante. Combinando le proprietà del carbone attivo, della zeolite e dell'ossido di manganese (catalizzatore), il filtro riduce sensibilmente la percentuale di cattivi odori col passare del tempo.

Prove condotte da: Boken Quality Evaluation Institute. Metodo di prova: prova di adesione film (JISZ2801). Nome del componente testato: filtro. Metodo di sterilizzazione: applicazione di un catalizzatore ossidante al filtro. Oggetto: batteri

trattenuti dal filtro. Risultati della prova: sterilizzazione del 99% dopo 24 ore, ottenuta con il solo filtro. Nessun effetto sull'ambiente e gli alimenti all'interno del frigorifero.



Raffreddamento rapido

Per raffreddare in modo veloce e potente, basta attivare la modalità Quick Cooling, che accelera il processo del 8%.

*Testato da Hitachi. Confronto con l'intera gamma Hitachi.



Pannello in Alluminio

Progettato per un contesto di lusso ed esclusività, l'alluminio è utilizzato nel pannello posteriore del vano frigorifero per dare un tocco di eleganza in più.

Side by Side

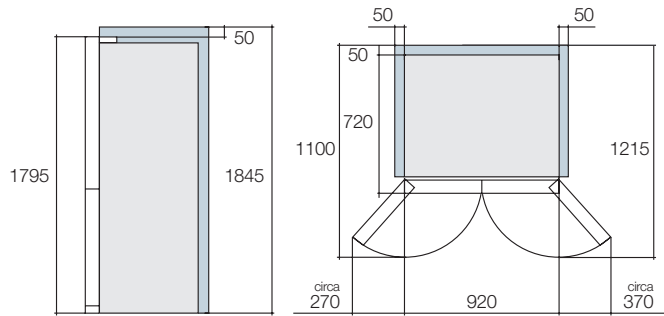
R-SX700GPRU0

2 Porte

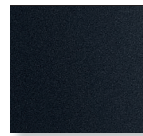
651 Lt lordi / 573 Lt netti

DIMENSIONI (MM)

Spazio richiesto per aerazione



COLORI DISPONIBILI



Glass Black (GBK)

INVERTER
X
Dual Fan Cooling



Triple
Power
Filter

Tipo/No Frost	2 Porte / •
Dual Fan Cooling	•
Inverter	•
Assorbimento (W)	150
Alimentazione (V)	220-240 50Hz
Autonomia di conservazione in caso di black-out	15 h
Capacità netta totale (litri)	573
Capacità netta vano frigorifero (litri)	366
Capacità netta vano congelatore (litri)	207
Classe energetica	F
Consumo (KWh/anno)	345
Classe climatica	ST
Rumorosità dB	41
Congelatore 4 stelle	•
Ripiani regolabili in vetro temperato	•
Eliminazione dei cattivi odori (filtro Triple Power)	•
Pannello di controllo	touch screen
Dispenser d'acqua	•
Dispenser di ghiaccio	•
Ice Maker automatico	•
Eco sensore termico	•
Dimensioni (L x H x P) in cm	92 x 179,5 x 72
Profondità corpo (porte escluse)	61
Peso (kg)	116
Gas refrigerante	R600-a
Guarnizione della porta antimuffa	•

Finitura	Codice	Prezzo in EURO
Glass Black (GBK)	84425801	3.400,00



Quattro Porte

HITACHI

F



R-W661PRU0 - GGR



R-W661PRU0 - GBK



R-W661PRU0 - GPW

- Design ultrapiatto in vetro lucido
- Zona con modalità selezionabile
- Quick Freezing
- Ripiani in vetro temperato
- Comandi Touch
- Inverter e Dual Fan Cooling
- Ice Maker automatico
- Full No Frost



R-W661PRU1



Quattro porte

Scomparto con modalità selezionabile

Una levetta permette di regolare la temperatura nello scomparto, scegliendo fra la modalità per frutta e verdura e quella per latticini/carne.



Modalità frutta e verdura

- Per conservare in modo semplice frutta e verdura
- Organizza gli oggetti per dimensione



Modalità latticini / carne

- Mantiene carne e pesce freschi
- Scongela cibi congelati
- Raffredda rapidamente le bevande



Frutta e verdura fresche e ordinate

Per preservare più a lungo la freschezza, ogni cassetto mantiene la percentuale di umidità degli alimenti attorno al 90%* con il raffreddamento indiretto. Questi scomparti, separati dagli altri, sono sempre riforniti di aria pulita senza alcun trasferimento di odori grazie al filtro Triple Power.



Scomparto per verdure grande e anti-umidità



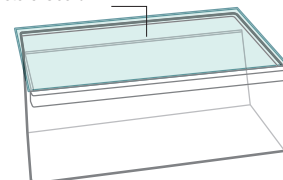
Umidità elevata ottimale con il Moisture-Guard

Moisture-Guard sulla parte superiore assicura il raffreddamento indiretto per mantenere il livello ottimale di umidità sulle verdure.

Alta Umidità **Approx. 92%***

*Testato da Hitachi. Differisce a seconda della quantità e del tipo di verdure.

Moisture-Guard



Doppio ripiano per la conservazione delle verdure

Selezionando la modalità vegetable, aggiungendo uno spazio extra diventa una nuova area di conservazione.



Dispenser di acqua con serbatoio

Basta versare acqua minerale o altra acqua purificata nel serbatoio e verrà automaticamente raffreddata per te.

È possibile rimuovere il serbatoio dell'acqua per una pulizia più facile.

Non è necessario alcun lavoro di idraulico e l'unità si può installare praticamente ovunque.



Vaschetta per ghiaccio grande e mobile

Puoi spostare la vaschetta del ghiaccio o addirittura rimuoverla per un uso più comodo ed efficiente.

La ghiacciaia di nuova concezione ha una grande capacità di 5,3 litri, utile per varie occasioni come le feste.



Comandi Touch

Il controller consente di modificare le impostazioni con un semplice tocco. Basta un panno per pulire la superficie in vetro temperato.



*Tutte le funzioni del display illuminate variano a seconda delle impostazioni selezionate.

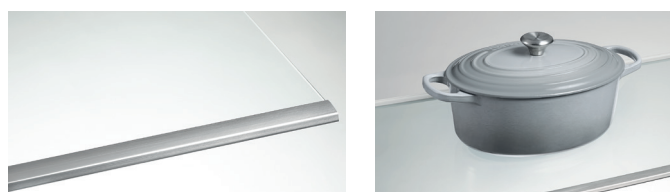


Ripiani in vetro temperato

Antigraffio e resistenti al calore, i ripiani in vetro temperato possono sostenere fino a 100 kg* ciascuno.

*Resistenza al peso del vetro temperato

*Rispetto al modello precedente.



Quattro porte

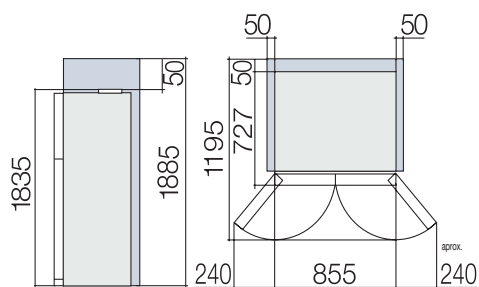
R-W661PRU1

4 Porte

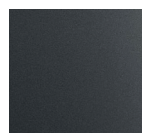
638 Lt lordi / 514 Lt netti

DIMENSIONI (MM)

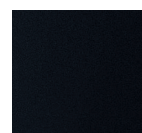
Spazio richiesto per aerazione



COLORI DISPONIBILI



Glass Grey
(GBK)



Glass Black
(GBK)



Glass Pure White
(GPW)

INVERTER
×
Dual Fan Cooling



VIP



Tipo/No Frost	4-door / •
Scomparto sottovuoto	-
Dual Fan Cooling	•
Inverter	•
Assorbimento (W)	140
Alimentazione (V)	220-240
Autonomia di conservazione in caso di black-out	15h 43m
Capacità netta totale (litri)	540
Capacità netta vano frigorifero (litri)	396
Capacità netta vano congelatore (litri)	144
Capacità netta zona selezionabile (litri)	-
Classe energetica	F
Consumo (KWh/anno)	340
Classe climatica	ST
Rumorosità dB	40
Congelatore 4 stelle	•
Ripiani regolabili in vetro temperato	•
Eliminazione dei cattivi odori (filtroTriple Power)	-
Pannello di controllo	•
Ice Maker automatico	(LED)
Eco sensore termico	touch screen
Dimensioni (W x H) in cm	85,5 / 183,5/ 73,7
Profondità corpo (porta esclusa)	63
Peso	99
Gas Refrigerante	R600 - a
Guarnizione antimuffa	•

Finitura	Codice	Prezzo in EURO
Glass Grey (GBK)	83345406	2.500,00
Glass Black (GBK)	83345401	2.500,00
Glass Pure White (GPW)	83345404	2.500,00



Quattro Porte

HITACHI

F



R-WB640VRUO - GBK



R-WB640VRUO - GMG

- Design ultrapiatto in vetro lucido
- Scomparto sottovuoto
- Zona con modalità selezionabile
- Quick Freezing
- Ripiani in vetro temperato
- Comandi Touch
- Inverter e Dual Fan Cooling
- Ice Maker automatico
- Sensore filtro Triple Power
- Full No Frost





Quattro Porte

Zona con modalità selezionabile

Consente di personalizzare fino a quattro modalità di temperatura diverse, in base alle proprie esigenze e al proprio stile di vita.

**ZONA
SELEZIONABILE**



Freezer da -18 a -20°C



Gelato & Surgelati

Vuoi separare i surgelati dal gelato e dal ghiaccio? Ora è possibile, con questo scomparto aggiuntivo in modalità freezer.

Soft Freeze -3°C



Carne e pesce

Scegli la modalità Soft Freeze per refrigerare la carne e il pesce: potrai cucinarli subito e con estrema facilità.

Latticini e carne 1°C



Latticini & Carne

Usa questa modalità per conservare i latticini, la carne e gli alimenti freschi alla temperatura ideale di 1°C.

Frigorifero 3°C



Cibi & Bevande

Non sai più dove mettere i cibi e le bevande? Adesso puoi usare questo spazio extra in modalità frigorifero a 3°C.



Cucina subito senza scongelare con la modalità Soft Freeze a -3°C



Taglio facile

Gli alimenti refrigerati con Soft Freeze sono facili da tagliare.



Porzioni veloci

Prendi solo la quantità che ti serve.



Cottura immediata

Cucina subito senza scongelare.

Frutta e verdura fresche e ordinate

Per preservare più a lungo la freschezza, ogni cassetto mantiene la percentuale di umidità degli alimenti attorno al 90%* con il raffreddamento indiretto. Questi scomparti, separati dagli altri, sono sempre riforniti di aria pulita senza alcun trasferimento di odori grazie al filtro Triple Power.

Conservazione su misura

Possibilità di selezionare la modalità in base alle esigenze. Ideale per conservare alimenti secchi o frutta e verdura.



*Testato da Hitachi. Varia in base alla quantità e al tipo di frutta e verdura.

La tecnologia che crea il vuoto a 0,8 atm

Vacuum
Compartment

L'espressione più alta e coerente dell'innovazione di Hitachi: la creazione di un ambiente sottovuoto sigillato e resistente alla pressione.

Una pompa del vuoto estrae l'aria e riduce l'ossigeno fino a raggiungere e mantenere circa 0,8 atmosfere di pressione.

Isolamento con pannello sottovuoto (VIP)

Il pannello sottovuoto (VIP - Vacuum Insulation Panel) è un esile pannello con un sottilissimo strato interno in fibra di vetro sottovuoto, che assicura un isolamento termico molto più efficace del poliuretano comunemente usato come isolante. Protegge il frigorifero dal calore esterno per garantire il massimo risparmio energetico. In caso di interruzioni di corrente **il freddo viene mantenuto più di 13 ore.**

VIP



INVERTER × Dual Fan Cooling

Il sistema ottimizzato a doppia ventola, una per ogni vano, garantisce un raffreddamento ideale sia nel frigorifero sia nel congelatore, impossibile da ottenere con una sola ventola. È l'unione perfetta di risparmio energetico e potenza di raffreddamento. Contribuiscono alla sua efficienza gli eco sensori termici, che rilevano separatamente le variazioni di temperatura dei due scomparti, mantenendo sempre una temperatura ottimale in entrambi.



Risparmio energetico

Potenza di raffreddamento

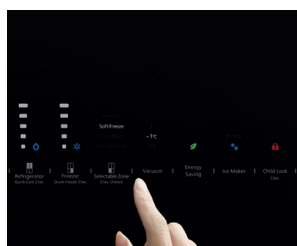
Senza stabilizzatore di voltaggio*

Mantenimento del freddo

* Il frigorifero funziona anche in presenza di fluttuazioni di voltaggio (130-300V)

Comandi Touch

I comandi sul pannello piatto permettono di modificare le impostazioni con un tocco. E basta una passata per pulire la superficie in vetro temperato.



Design d'eccellenza

Con le raffinate porte lisce e piatte e le maniglie incassate, il frigorifero si integra perfettamente nell'arredamento creando un ambiente armonioso e di classe.



Eliminazione dei cattivi odori

* Testato da Hitachi. Tipi di odori eliminati: metantiolo, ammoniacale, acetaldeide, trimetilammina, propano, esano e acido acetico.
** Pertanto ha anche un'azione sterilizzante. Combinando le proprietà del carbone attivo, della zeolite e dell'ossido di manganese (catalizzatore), il filtro riduce sensibilmente la percentuale di cattivi odori col passare del tempo.
Prove condotte da: Boken Quality Evaluation Institute. Metodo di prova: prova di adesione film (JISZ2801). Nome del componente testato: filtro. Metodo di sterilizzazione: applicazione di un catalizzatore ossidante al filtro. Oggetto: batteri trattenuti dal filtro. Risultati della prova: sterilizzazione del 99% dopo 24 ore, ottenuta con il solo filtro. Nessun effetto sull'ambiente e gli alimenti all'interno del frigorifero.

Triple
Power
Filter



Il ghiaccio sempre a portata di mano

Basta riempire il serbatoio d'acqua per avere cubetti di ghiaccio sempre disponibili in automatico. Per produrli più velocemente, si può attivare la modalità Quick Freezing che accelera il processo del 24% circa.

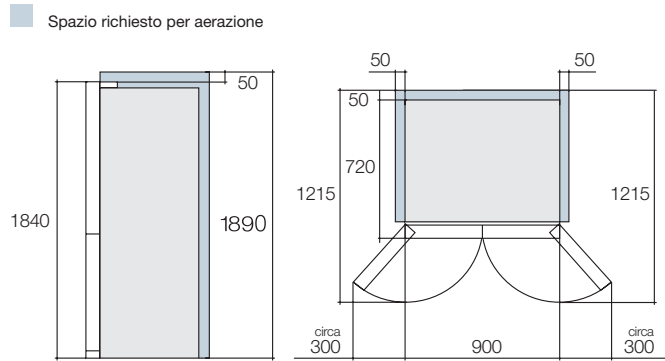
*Testato da Hitachi. Confronto con e senza la modalità Quick Freezing.

R-WB640VRU0

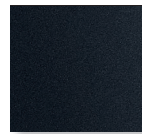
4 Porte

638 Lt lordi / 514 Lt netti

DIMENSIONI (MM)



COLORI DISPONIBILI



Glass Black (GBK)



Glass Mauve Gray (GMG)

INVERTER
×
Dual Fan Cooling



Vacuum Compartment



VIP



Triple Power Filter

Tipo/No Frost	4 Porte / •
Scomparto sottovuoto	• (-1° / 1° C) (5,8 L)
Dual Fan Cooling	•
Inverter	•
Assorbimento (W)	150
Alimentazione (V)	220-240 50Hz
Autonomia di conservazione in caso di black-out	14 h
Capacità netta totale (litri)	514
Capacità netta vano frigorifero (litri)	363
Capacità netta vano congelatore (litri)	151
Capacità netta zona selezionabile (litri)	73
Classe energetica	F
Consumo (KWh/anno)	400
Classe climatica	ST
Rumorosità dB	41
Congelatore 4 stelle	•
Ripiani regolabili in vetro temperato	•
Eliminazione dei cattivi odori (filtro Triple Power)	•
Pannello di controllo	touch screen
Ice Maker automatico	•
Eco sensore termico	•
Dimensioni (L x H x P) in cm	90 x 184 x 72
Profondità corpo (porte escluse)	64
Peso (kg)	116
Gas refrigerante	R600-a
Guarnizione della porta antimuffa	•

Finitura	Codice	Prezzo in EURO
Glass Black (GBK)	82245691	3.500,00
Glass Mauve Grey (GMG)	82245695	3.500,00



Quattro Porte

HITACHI

F



R-WB640VRUOX - MGW

- Design ultrapiatto in vetro lucido
- Scomparto sottovuoto
- Zona con modalità selezionabile
- Auto Door
- Quick freezing
- Ripiani in vetro temperato
- Comandi Touch
- Inverter e Dual Fan Cooling
- Ice Maker automatico
- Sensore Filtro Triple Power
- Maniglie illuminate a LED
- Full No Frost



Luxury

R-WB640VRU0X



Auto Door con maniglie delle porte illuminate

Le luci LED automatiche illuminano le maniglie delle porte quando ci si avvicina e la tecnologia Auto Door offre un'apertura senza difficoltà: un'esperienza come mai si era vista prima d'ora! Anche quando le porte sono piene, possono comunque aprirsi automaticamente e senza nessuno sforzo, premendo un pulsante.

Maniglie illuminate

Il frigorifero rileva quando una persona è vicina, illuminando automaticamente le maniglie delle porte.



Apertura delle porte Touch

Al tocco di un pulsante si apre automaticamente la porta del frigorifero o del congelatore.



Apertura delle porte Slide

Basta far scorrere il dito sul pulsante e le porte del frigorifero e del congelatore si apriranno automaticamente.



Lo scomparto sottovuoto che preserva la freschezza

Il segreto per prolungare la freschezza è ridurre i livelli di ossigeno. L'originale conservazione sottovuoto di Hitachi estrae l'aria fino a raggiungere una pressione di 0,8 atmosfere. La carne, il pesce e i latticini rimangono freschi, nutrienti e pronti da cuocere senza doverli scongelare.



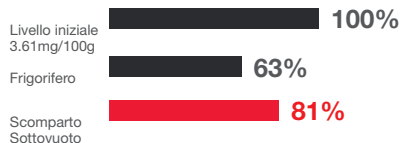
Trattiene i nutrienti

Per mangiare più sano. L'ambiente sottovuoto previene l'ossidazione e trattiene i nutrienti nel cibo.



Livello di Vitamina C nell'ananas dopo 3 giorni di conservazione

Testato dalla Suranaree University of Technology



Livello di Vitamina C nella papaya dopo 7 giorni di conservazione

Testato da Hitachi



Livello di DHA nello sgombro dopo 3 giorni di conservazione

Testato dalla Suranaree University of Technology



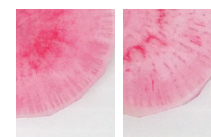
* Il risultato può variare in base al tipo e alla freschezza del cibo conservato. Gli effetti del sottovuoto non prolungano le date di scadenza e non garantiscono la durata di conservazione indicata. Dati dei grafici calcolati da Hitachi.

Marinatura rapida

Grazie all'eliminazione dell'aria, i cibi in questo scomparto assorbono i condimenti più rapidamente. Così si riduce il tempo necessario per condire e cucinare, per esempio le marinature o la reidratazione gli alimenti secchi; aumenta quello per godere dei piaceri della tavola!



Velocità di penetrazione del condimento



Scomparto sottovuoto Frigorifero

Conservazione ottimale

Gli alimenti mantengono il livello ideale di umidità, insieme al sapore e alla consistenza originali, senza bisogno di alcun involuoco: saranno freschissimi e pronti da gustare in qualunque momento.

* Livello di ritenzione dell'umidità testato da Hitachi



Due zone di temperatura, zero problemi

Adesso si che ti puoi rilassare. Per conservare gli alimenti senza congelarli, basta selezionare la temperatura più adatta: il frigorifero penserà a preservarne i sapori e le consistenze.



Quattro Porte

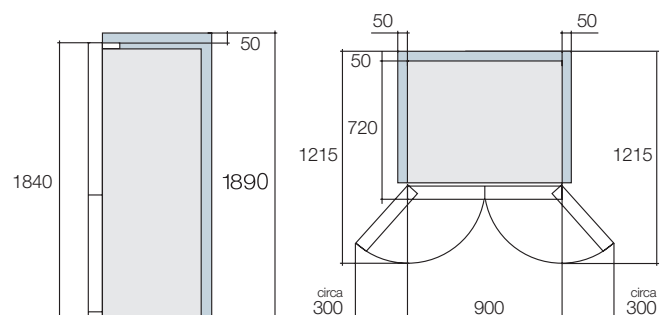
R-WB64VRU0X

4 Porte

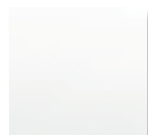
638 Lt lordi / 514 Lt netti

DIMENSIONI (MM)

Spazio richiesto per aerazione



COLORI DISPONIBILI



Matte Glass White (MGW)

INVERTER
X
Dual Fan Cooling



Vacuum
Compartment

Auto
Door



VIP



Triple
Power
Filter

Tipo/No Frost	4 Porte / •
Scomparto sottovuoto	• (-1° / 1° C) (6 L)
Dual Fan Cooling	•
Inverter	•
Assorbimento (W)	150
Alimentazione (V)	220-240 50Hz
Autonomia di conservazione in caso di black-out	14 h
Capacità netta totale (litri)	514
Capacità netta vano frigorifero (litri)	363
Capacità netta vano congelatore (litri)	151
Capacità netta zona selezionabile (litri)	73
Classe energetica	F
Consumo (KWh/anno)	400
Classe climatica	ST
Rumorosità dB	41
Congelatore 4 stelle	•
Ripiani regolabili in vetro temperato	•
Eliminazione dei cattivi odori (filtro Triple Power)	•
Filtro in Nano Titanio	•
Pannello di controllo	touch screen
Dispenser d'acqua	•
Ice Maker automatico	•
Eco sensore termico	•
Dimensioni (L x H x P) in cm	90 x 184 x 72
Profondità corpo (porte escluse)	64
Peso (kg)	116
Gas refrigerante	R600-a
Guarnizione della porta antimuffa	•

Finitura	Codice	Prezzo in EURO
Matte Glass White (MGW)	82245697	4.500,00



Side by Side

HITACHI



R-MX700GVRU0 - GBK

- Design ultrapiatto in vetro lucido
- Inverter & Dual Fan Cooling
- Scomparto sottovuoto (10 L)
- Scomparto per verdure a umidità controllata
- Quick Freezing
- Filtro Triple Power
- Touch Screen Controller
- Eco Thermo Sensor
- Dispenser di acqua e ghiaccio con serbatoio (5 L)
- Ice Maker automatico
- Full No Frost



Deluxe

R-MX700GVRU0

3 porte



Scomparto a umidità controllata

Per una freschezza duratura, lo scomparto a umidità controllata mantiene l'umidità degli alimenti a un livello ottimale del 90%, tramite il raffreddamento indiretto. Gli scomparti separati ricevono sempre aria pulita, senza passaggio di odori, grazie al filtro Triple Power.

Ritenzione umidità: 90%

Il controllo dell'umidità preserva la freschezza della verdura fino a 7 giorni.

Cavolo Verza dopo 7 giorni di conservazione



Eliminazione dei cattivi odori

Il filtro Triple Power elimina i cattivi odori*² e il 99%*³ dei batteri.

**Triple
Power
Filter**

*² Testato da Hitachi. Tipi di odori eliminati: metantiolo, ammoniacca, acetaldeide, trimetilamina, propano, esano e acido acetico.

**³ Pertanto ha anche un'azione sterilizzante. Combinando le proprietà del carbone attivo, della zeolite e dell'ossido di manganese (catalizzatore), il filtro riduce sensibilmente la percentuale di cattivi odori col passare del tempo. Prove condotte da: Boken Quality Evaluation Institute. Metodo di prova: prova di adesione film (JISZ2801). Nome del componente testato: filtro. Metodo di sterilizzazione: applicazione di un catalizzatore ossidante al filtro.

Oggetto: batteri trattenuti dal filtro. Risultati della prova: sterilizzazione del 99% dopo 24 ore, ottenuta con il solo filtro. Nessun effetto sull'ambiente e gli alimenti all'interno del frigorifero.

I cibi freschi sono il segreto di ogni ricetta

Il vuoto che preserva la freschezza

Il segreto per prolungare la freschezza è ridurre i livelli di ossigeno. L'originale conservazione sottovuoto di Hitachi estrae l'aria fino a raggiungere una pressione di 0,8 atmosfere. La carne, il pesce e i latticini rimangono freschi, nutrienti e pronti da cuocere, senza doverli scongelare.

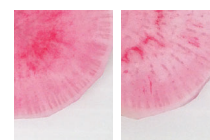


Marinatura rapida

Grazie all'eliminazione dell'aria, i cibi in questo scomparto assorbono i condimenti più rapidamente. Così si riduce il tempo necessario per condire e cucinare, per esempio le marinature o la reidratazione degli alimenti secchi; aumenta quello per godere dei piaceri della tavola!



Velocità di penetrazione del condimento



Scomparto sottovuoto

Frigorifero

Dispenser di acqua e ghiaccio con serbatoio

Basta versare dell'acqua minerale o depurata nel serbatoio da 5 L per avere acqua fredda e ghiaccio prodotto automaticamente. Non è necessario alcun lavoro idraulico, e l'unità si può installare praticamente ovunque.



Acqua fresca e ghiaccio sempre disponibili

Quando serve il ghiaccio in modo veloce, è sufficiente cambiare la modalità Quick Freezing su ON. Questo renderà la produzione di ghiaccio più veloce del 14%* circa.

*Testato da Hitachi. Confronto con e senza la modalità Quick Cooling.



Raffreddamento rapido

Per raffreddare in modo veloce e potente, basta attivare la modalità Quick Cooling, che accelera il processo del 8%.

*Testato da Hitachi. Confronto con l'intera gamma Hitachi.



L'eleganza del design interno

Lo spazio interno del frigorifero Side By Side è meticolosamente progettato per un utilizzo facile e comodo. Dotato di luce LED a risparmio energetico.



Side by Side

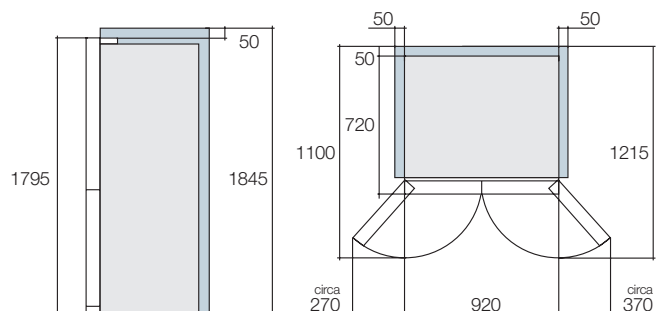
R-MX700GVRU0

3 Porte

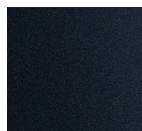
633 Lt lordi / 569 Lt netti

DIMENSIONI (MM)

Spazio richiesto per aerazione



COLORI DISPONIBILI



Glass Black (GBK)

INVERTER
X
Dual Fan Cooling



Vacuum
Compartment



VIP



Triple
Power
Filter

Tipo/No Frost	3 Porte / •
Scomparto sottovuoto	• (-1° /+1° C) (10 L)
Dual Fan Cooling	•
Inverter	•
Assorbimento (W)	120
Alimentazione (V)	220-240
Autonomia di conservazione in caso di black-out	9 h
Capacità netta totale (litri)	569
Capacità netta vano frigorifero (litri)	362
Capacità netta vano congelatore (litri)	207
Classe energetica	F
Consumo (KWh/anno)	400
Classe climatica	ST
Rumorosità (dB)	42
Congelatore 4 stelle	•
Ripiani regolabili in vetro temperato	•
Eliminazione dei cattivi odori (filtro Triple Power)	•
Illuminazione frigorifero/congelatore/scomparto sottovuoto	(LED)
Pannello di controllo	touch screen
Dispenser d'acqua	•
Dispenser di ghiaccio	•
Ice Maker automatico	•
Eco sensore termico	•
Dimensioni (L x H x P) in cm	92 x 179,5 x 72
Profondità corpo (porte escluse)	61
Peso (kg)	124
Gas refrigerante	R600-a
Guarnizione della porta antimuffa	•

Finitura	Codice	Prezzo in EURO
Glass Black (GBK)	84535691	3.800,00



Side by Side

HITACHI

F



R-M700VAGRU9X - MIR



R-M700VAGRU9X - GBZ



R-M700VAGRU9X - DIA

- Design ultrapiatto in vetro lucido
- Inverter & Dual Fan Cooling
- Scomparto sottovuoto (10 L)
- Scomparto per verdure a umidità controllata
- Quick Freezing
- Filtro Triple Power
- Touch Screen Controller
- Eco Thermo Sensor
- Dispenser di acqua e ghiaccio con serbatoio (5 L)
- Ice Maker automatico
- Full No Frost



3 porte, con porte automatiche



Side by Side

Eco Sensore di movimento

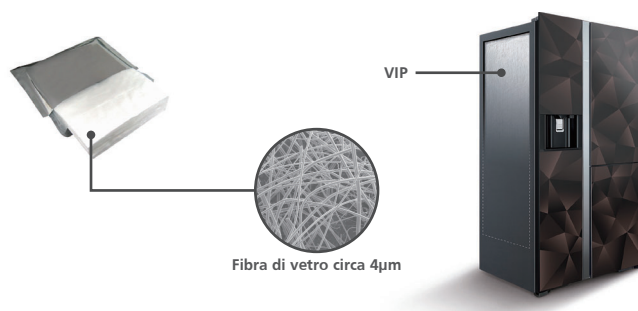
I comandi appaiono solo quando ci si avvicina al frigorifero. Il sensore rileva il movimento e attiva o disattiva automaticamente la modalità di risparmio energetico. Questa funzione è utile quando si è in viaggio o si resta fuori casa per lunghi periodi.



Tecnologia di isolamento con pannello sottovuoto

Il VIP (Vacuum Insulation Panel) è un pannello con un sottilissimo strato interno in fibra di vetro sottovuoto, che assicura un isolamento termico molto più efficace del poliuretano usato comunemente come isolante. Protegge il frigorifero dal calore esterno per garantire il massimo risparmio energetico. Il freddo viene mantenuto fino a 9 ore anche in caso di interruzioni di corrente.

* L'immagine è a scopo puramente illustrativo. Testato da Hitachi. Prove comparative realizzate sull'intera gamma Hitachi.



INVERTER × Dual Fan Cooling

Il sistema ottimizzato a doppia ventola, una per ogni vano, garantisce un raffreddamento ideale sia nel frigorifero sia nel congelatore, impossibile da ottenere con una sola ventola. È l'unione perfetta di risparmio energetico e potenza di raffreddamento. Contribuiscono alla sua efficienza gli eco sensori termici, che rilevano separatamente le variazioni di temperatura dei due scomparti, mantenendo sempre una temperatura ottimale in entrambi.

Risparmio energetico

Potenza di raffreddamento

Senza stabilizzatore di voltaggio*

Mantenimento del freddo

* Il frigorifero funziona anche in presenza di fluttuazioni di voltaggio (130-300V)



L'immagine è a scopo puramente illustrativo. Testato da Hitachi. Le condizioni di funzionamento possono cambiare in base alla situazione.

Lo scomparto sottovuoto



Il vuoto che preserva la freschezza

Il segreto per prolungare la freschezza è ridurre i livelli di ossigeno. L'originale conservazione sottovuoto di Hitachi estrae l'aria fino a raggiungere una pressione di 0,8 atmosfere. La carne, il pesce e i latticini rimangono freschi, nutrienti e pronti da cuocere senza doverli scongelare.



La tecnologia che crea il vuoto a 0,8 atm

L'espressione più alta e coerente dell'innovazione di Hitachi: la creazione di un ambiente sottovuoto sigillato e resistente alla pressione. Una pompa del vuoto estrae l'aria e riduce l'ossigeno fino a raggiungere e mantenere circa 0,8 atmosfere di pressione.

Porta automatica

La tecnologia della porta automatica offre un'esperienza di apertura incredibilmente semplice e mai provata prima. Anche con le mani occupate o con la porta molto piena e pesante, ci sono ben due possibilità per aprirla con un solo gesto.



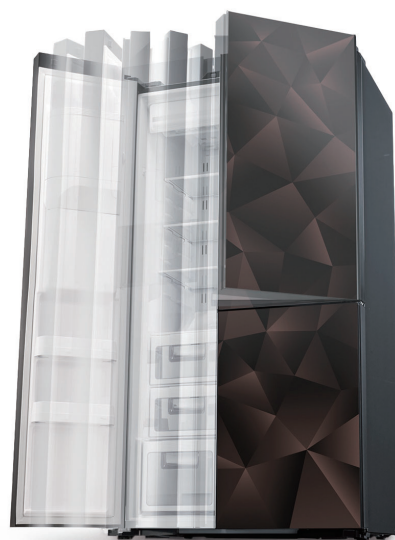
Apertura con tocco

Per aprire la porta del frigorifero o del congelatore



Apertura a scorrimento

Per aprire le porte di entrambi gli scomparti con un solo tocco.



Comandi Touch

I comandi sul pannello piatto permettono di modificare le impostazioni con un tocco. E basta una passata per pulire la superficie in vetro temperato.



L'eleganza del design interno

L'interno del frigorifero ha un design raffinato, senza trascurare la comodità: LED brillanti e a basso consumo, un elegante ripiano portabottiglie e tanto spazio a disposizione.



Acqua fresca sempre pronta

Dispenser di acqua e ghiaccio con serbatoio

Basta versare dell'acqua minerale o filtrata nel serbatoio da 3,2 litri per avere acqua fredda e cubetti di ghiaccio sempre pronti. Non è necessario alcun collegamento idraulico, e l'unità si può installare praticamente ovunque.



Frutta e verdura fresche

Vano apposito per frutta e verdura

Per preservare più a lungo la freschezza, ogni cassetto mantiene la percentuale di umidità attorno al 90% con il raffreddamento indiretto. Questo vano, del tutto separato dagli altri, è sempre rifornito di aria pulita senza alcun trasferimento di odori grazie al filtro Triple Power.

* Testato da Hitachi. Varia in base alla quantità e al tipo di frutta e verdura.

Side by Side

R-M700VAGRU9X

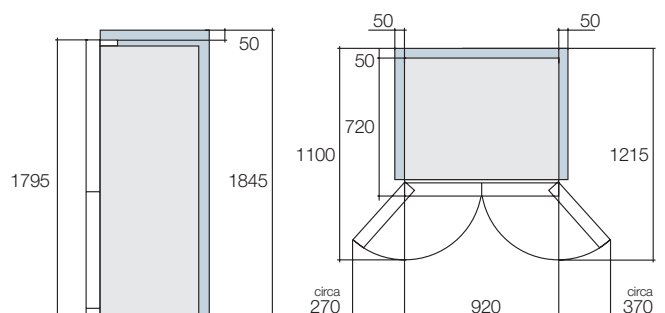


3 Porte

633 Lt lordi / 569 Lt netti

DIMENSIONI (MM)

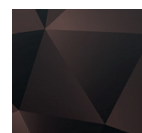
Spazio richiesto per aerazione



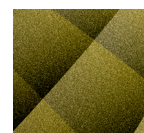
COLORI DISPONIBILI



Mirror (MIR)



Glass Bronze (GBZ)



Diamond (DIA)

INVERTER
x
Dual Fan Cooling



*in classe **F** da Settembre 2021 con nuova sigla **R-M700VAGRU9X-2**



Vacuum
Compartment



VIP



Triple
Power
Filter

Tipo/No Frost	3 Porte / •
Scomparto sottovuoto	• (5,8 L)
Dual Fan Cooling	•
Inverter	•
Assorbimento (W)	120
Alimentazione	220-240
Autonomia di conservazione in caso di black-out	9 h
Capacità netta totale (litri)	569
Capacità netta vano frigorifero (litri)	362
Capacità netta vano congelatore (litri)	207
Classe energetica	A++/G*
Consumo (KWh/anno)	400
Classe climatica	ST
Rumorosità (dB)	42
Congelatore 4 stelle	•
Ripiani regolabili in vetro temperato	•
Eliminazione dei cattivi odori (filtro Triple Power)	•
Illuminazione frigorifero/congelatore/scomparto sottovuoto	(LED)
Pannello di controllo	touch screen
Dispenser d'acqua	•
Dispenser di ghiaccio	•
Ice Maker automatico	•
Eco sensore termico	•
Dimensioni (L x H x P) in cm	92 x 179,5 x 72
Profondità corpo (porte escluse)	61
Peso (kg)	124
Gas refrigerante	R600-a
Guarnizione della porta antimuffa	•

Finitura	Codice	Prezzo in EURO
Mirror (MIR)	84535697	4.500,00
Glass Bronze (GBZ)	84535698	4.500,00
Diamond (DIA)	84535699	4.500,00





Classe Energetica



Sensore Eco-Thermo

Sensore che rileva le variazioni di temperatura all'interno del frigorifero.



Scomparto Fresh Select

La temperatura interna di questo scomparto è regolabile con una levetta per conservare frutta e verdura oppure latticini e carne.



Dispenser di ghiaccio con serbatoio

Basta versare dell'acqua minerale o depurata nel serbatoio e il ghiaccio sarà prodotto in automatico.

VIP

VIP – Pannello di isolamento sottovuoto

Il VIP (Vacuum Insulation Panel) è un sottile pannello con uno strato interno sottovuoto che assicura un eccellente isolamento termico.



Raffreddamento rapido

Quando si attiva questa modalità, il contenuto del frigorifero viene raffreddato in modo veloce e potente.



Dual Fan Cooling

Due ventole, una per il frigorifero e una per il freezer, che raffreddano indipendentemente i due scomparti. L'uso di due ventole permette la circolazione efficiente e veloce dell'aria fredda.



Full No Frost

Tecnologia che evita la formazione di brina e il necessario sbrinamento.



Ripiani in vetro temperato

Antigraffio e resistenti al calore, i ripiani in vetro temperato possono sostenere fino a 100 kg ciascuno.



Illuminazione a LED

Consuma molto meno delle lampadine tradizionali e dura a lungo.



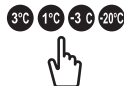
Hybrid Freezing

Grazie alla piastra di alluminio, gli alimenti si congelano più in fretta. Questo processo riduce il gocciolamento mentre si scongelano, trattenendo tutti i sapori e le proprietà nutritive.



Ripiano scorrevole

Permette di vedere e raggiungere più facilmente ciò che si trova sul retro, per una disposizione efficiente e organizzata.



Zona selezionabile

La zona selezionabile consente di personalizzare fino a quattro modalità di temperatura diverse, in base alle proprie esigenze e al proprio stile di vita.

Auto Door

Apertura automatica delle porte

Un tocco sui comandi touch apre automaticamente una porta del frigorifero. Facendo scorrere due dita sui comandi touch, entrambe le porte del frigorifero si aprono automaticamente.



Filtro Nano Titanium

Nano Titanium è un potente filtrante antibatterico e antimuffa con un effetto deodorante.



Comandi touch

I comandi sul pannello piatto permettono di modificare le impostazioni con un tocco.



Dispenser d'acqua con serbatoio

Basta versare dell'acqua minerale o depurata nel serbatoio e sarà subito raffreddata in automatico.

Triple Power Filter

Filtro Triple Power

Il filtro Triple Power cattura ed elimina gli odori, oltre a svolgere un'azione sterilizzante inibendo l'attività dei batteri filtrati.

Vacuum Compartment

Scomparto sottovuoto

Scomparto di conservazione sottovuoto che impedisce l'ossidazione e preserva la freschezza degli alimenti.



Ice Maker Automatico

Basta versare dell'acqua nel serbatoio per avere ghiaccio prodotto automaticamente.

Condizioni generali di vendita

TRASPORTO:

LOCALITÀ	TARIFFA IN %	MINIMO ADDEBITO (EURO)
AREA 1		
Liguria, Piemonte, Valle D'Aosta, Lombardia, Veneto, Trentino A.A., Friuli V. G., Emilia e Romagna.	4%	n.d.
AREA 2		n.d.
Toscana, Umbria, Marche, Lazio, Abruzzo, Molise	5%	n.d.
AREA 3		n.d.
Campania, Calabria, Puglia, Basilicata, Sicilia e Sardegna	6%	n.d.
AREA 4		n.d.
Località disagiate, Isole minori, Venezia città e Laguna	trippla tariffa	n.d.
SERVIZI ACCESSORI:		
Questi servizi sono applicati a richiesta o per conseguenza:		
PREAVVISO TELEFONICO		3,50
SPONDA IDRAULICA		50,00
RICONSEGNA		35,00
CONTRASSEGNO	2	6,00
PALLET EPAL	a rendere, in mancanza	18,00

L'invio di singoli accessori comporta l'addebito del trasporto al costo.

UN DANNO DA TRASPORTO NON DEVE ESSERE UN VOSTRO O NOSTRO DANNO!

Come comportarsi nel modo corretto.

DANNO EVIDENTE AGLI IMBALLI E/O ALLA MERCE CONTENUTA - Il destinatario deve respingere al momento della consegna la merce, indicando sul Ddt del trasportatore la dicitura "merce danneggiata".

DANNI ALL'IMBALLO - Procedere alla verifica e seguire la procedura sopra descritta. Nel caso la verifica non sia possibile in contemporanea alla consegna, **apporre sui due documenti (di trasporto e di consegna) la dicitura "riserva di controllo per danni all'imballo"**. Il controllo dello stato della merce deve avvenire entro tre giorni dalla consegna. Questo è un dovere previsto dalla legge. In caso di avaria, parziale o totale, deve esserne data comunicazione con lettera raccomandata "A.R." (o e-mail) al trasportatore e, in fotocopia, via e-mail alla venditrice, indicando se il danno è totale o parziale.

AVARIA NON RICONOSCIBILE: DANNI OCCULTI - In questo caso il DL 286/2005 prevede l'ammissione al rimborso purché il danno sia denunciato appena conosciuto al trasportatore e in copia alla venditrice e comunque entro e non oltre 8 giorni dal ricevimento.

Quando non respinta al momento della consegna, la merce riconosciuta danneggiata deve essere rispedita immediatamente al magazzino di Villasanta della venditrice con la causale "**reso per danni da trasporto**" e con modalità di consegna "**trasporto in conto servizio**", completa di ogni accessorio, nessuno escluso e con lo stesso trasportatore della consegna, convenzionato con I&D. In mancanza di quanto sopra precisamente indicato, non saranno accettati reclami tardivi o incompleti. La merce sarà considerata regolarmente consegnata ed accettata senza riserve, liberando il trasportatore dei suoi obblighi, ciò in conformità ai doveri del ricevente.

Le merci a noi segnalate inserite nelle procedure descritte, verranno rispedito ai clienti che ne faranno richiesta, sempre e solo in vendita. La venditrice procederà alla emissione di "nota di accredito" a compensazione, parziale o totale, della merce danneggiata solo dopo aver verificato il rispetto delle procedure pretese dal DL 286/2005 e dopo aver ricevuto al proprio magazzino di Villasanta la merce in causa ed aver verificato con il perito del trasportatore la veridicità della denuncia contenuta nella raccomandata A.R. inviata dal cliente.

CORRETTA PROCEDURA:

Leggere il punto 5 (Trasporto) delle CONDIZIONI GENERALI DI VENDITA e procedere come sotto specificato:

- eseguire il controllo entro 3 giorni
- spedire la comunicazione al trasportatore entro 8 giorni via e-mail
- la comunicazione deve essere anche spedita in copia a noi
- rispedito la merce danneggiata a noi con il medesimo trasportatore della consegna nel più breve tempo possibile
- trasporto a spese del trasportatore con in bolla indicato: "TRASPORTO IN CONTO SERVIZIO"

FAC-SIMILE LETTERA - EMAIL:

Vs. intestazione Spett.le.....

 (indirizzo del trasportatore)

Oggetto: SPEDIZIONE N°..... del

Ricevuta il

Mittente: I&D Srl Peso Kg

 (indicare il peso totale su ns. Ddt)

Vi rendiamo noto che la merce in Ddt sopra specificata è risultata irrimediabilmente danneggiata durante il trasporto.
 Vi invitiamo a riprendere nel più breve tempo possibile il collo dal ns. magazzino e riconsegnarlo a I&D Srl a Vs. spese per le necessarie verifiche.

Distinti saluti.

 (Firma)

Senza questo documento non è possibile il rimborso della compagnia di assicurazione.

Inviare via fax o mail al trasportatore e al ns. ufficio di Villasanta. I ns. uffici compileranno le pratiche, null'altro è a Voi richiesto. Grazie per la preziosa collaborazione.

NOTE: Desideriamo informarVi che personale specializzato nostro, del trasportatore e della compagnia di assicurazione esamineranno nel dettaglio il danno denunciato e copie dei verbali saranno archiviate ai fini del DL 286/2005. In passato alcuni hanno utilizzato questa procedura in modo non corretto (danni successivi alla consegna o da incauto montaggio) rischiando serie denunce penali del perito assicurativo.

Condizioni generali di vendita

1. **PRODOTTI** - I prodotti elencati corrispondono alle caratteristiche specificate nel listino distribuito ed in vigore al momento dell'ordine, integrate dal corrispondente catalogo. L'acquirente non potrà muovere obiezioni nel caso di modifiche apportate dalla venditrice ai prodotti in corso di evasione e ritenute necessarie, per esigenze costruttive e commerciali. L'acquirente riconosce che il listino è di proprietà della venditrice e, pertanto, si rende garante del suo corretto utilizzo anche da parte di terzi cui dovesse venir ceduto in uso; si rende inoltre responsabile di ogni modifica, manomissione, correzione o riproduzione anche parziale che non siano state preventivamente autorizzate per iscritto dalla proprietà.
2. **RISERVATO DOMINIO** - Il compratore acquista la proprietà dei prodotti solo con l'integrale pagamento del prezzo, secondo le disposizioni degli articoli 1463 ss. Cod. Civ.
3. **PREZZI** - I prezzi indicati a listino sono al netto di IVA e di Eco-contributo RAEE, si intendono per consegna franco magazzino della venditrice, non comprendono il trasporto. La fornitura avviene sempre ai prezzi di listino in vigore al momento della conferma d'ordine. Nel caso di variazione dei cambi (Euro/\$) superiori al +/- 2% gli aumenti per i prodotti importati made in USA decorreranno per intero dal giorno successivo alla variazione stessa, anche nel caso Vi fossero ordini in corso di evasione. Il presente listino annulla e sostituisce ogni precedente listino, offerta o comunicazione prezzo, sia verbale che scritta e rimane valido fino al prossimo.
4. **CONSEGNA** - Gli ordini sono evasi secondo le possibilità e le spedizioni possono anche essere parziali. Eventuali termini di consegna inseriti nella conferma d'ordine non hanno valore tassativo, ma solo indicativo. Fatte salve le ipotesi di ritardo per caso fortuito o forza maggiore, viene accordato dall'acquirente, in ogni caso, un termine di tolleranza di 45 giorni lavorativi (9 settimane).
5. **TRASPORTO** - Fatto salvo quanto previsto al successivo punto per il trasporto in porto franco, la merce viaggia a rischio e pericolo dell'acquirente che si assume anche i rischi delle manipolazioni conseguenti alle varie operazioni di carico e scarico. La scelta del vettore, se non direttamente effettuata dall'acquirente, sarà rimessa alla venditrice senza che essa assuma responsabilità di sorta. Il prezzo del trasporto in tal caso verrà addebitato in fattura con copertura "All Risks". Nel caso l'acquirente intenda servirsi del proprio trasportatore dovrà anche provvedere personalmente all'avviso di ritiro dopo la nostra comunicazione di merce pronta. La venditrice declina ogni responsabilità al riguardo. Il servizio proposto di "porto franco" è addebitato in fattura applicando le tariffe sotto specificate, escludendo ogni sconto extra e abbuoni a qualunque titolo concessi. Il servizio addebitato si intende per consegna piano strada, fronte ingresso numero civico destino indicato in bolla. Sino a un peso limite di qt. 0,5, per pesi superiori e per colli voluminosi e pallettizzati, il destinatario dovrà prevedere allo scarico con proprio carrello elevatore o richiedere la consegna con automezzo munito di sponda idraulica.
6. **DANNI DA TRASPORTO** - Nella sola condizione di "porto franco" la venditrice procederà al rimborso, parziale o totale, con "nota di accredito" nell'unico caso in cui il destinatario abbia proceduto alla contestazione al momento della consegna nei modi indicati nelle pagine seguenti ed in conformità al Decreto Legislativo 286/2005 dei trasporti, per quanto compete alla responsabilità del ricevente.
7. **MANCATO RITIRO** - Nei casi di mancato ritiro della merce al momento della consegna, il maggior costo del trasporto dovuto per gli interessi di riconsegna e deposito sarà addebitato con fattura successiva, al costo richiesto dal trasportatore, se non pagato direttamente al trasportatore dal destinatario.
8. **RECLAMI** - Eventuali contestazioni alla fornitura devono essere fatte per iscritto entro 8 giorni dal ricevimento dei prodotti dopo che gli stessi sono stati visionati, controllati e collaudati a spese dell'acquirente.
9. **RESI** - Non si accettano resi in nessun caso.
10. **PARTI DI RICAMBIO** - **La fornitura delle parti di ricambio è garantita per il periodo di anni 5 a decorrere dall'ultimo listino di vendita in cui l'apparecchio è proposto.** "Nel caso in cui le merci restino esposte presso le sale esposizione o conservate nei magazzini dei nostri clienti per un periodo superiore ai 5 anni indicati, l'acquirente s'impegna a garantire alla venditrice il rimborso di quanto la stessa fosse tenuta, a sua volta, a risarcire al cliente finale per l'impossibilità di reperire parti di ricambio non più disponibili presso il produttore".
11. **PRODOTTI ESPOSTI** - Queste vendite sono effettuate da I&D Srl praticando un extra-sconto e accettate dall'acquirente che s'impegna a tenerle esposte almeno 12 mesi e a venderle all'utilizzatore entro 24 mesi e non oltre. Qualora tale procedura non venga rispettata dall'acquirente, la venditrice declina ogni responsabilità di assistenza nei modi indicati al punto 10.
12. **GARANZIA** - Vedere documento allegato al prodotto.
13. **PAGAMENTO** - I pagamenti dovranno essere effettuati presso la sede della venditrice o presso la banca da essa delegata. L'acquirente non avrà in alcun caso il diritto di sospendere i pagamenti. In caso di ritardato pagamento, senza necessità di messa in mora, saranno addebitati, di diritto, gli interessi al tasso ufficiale di sconto, maggiorato di 4 punti, che decorreranno dal giorno della scadenza delle singole fatture. Per forniture di "rilevante importo", i pagamenti dovranno preventivamente essere concordati per iscritto. L'indicazione di eventuale banca di appoggio per il pagamento a mezzo tratte o cambiali non comporta modifiche né del rapporto causale né del foro competente. Per le vendite in contrassegno sarà applicato uno sconto extra del 2% (due per cento) del prezzo di listino con trasporto "franco di provvigioni, assegni e bolli". Per importi inferiori a 250,00 Euro (duecentocinquanta/00 Euro), l'invio sarà fatto esclusivamente in contrassegno.
14. **CAUTELE E DECADENZE** - In caso di ritardo nei pagamenti o quando intervengano fatti che modificano la situazione finanziaria dell'acquirente o ne rendano dubbia la solvibilità, sarà in facoltà della venditrice di annullare l'ordinazione o sospendere le consegne in corso, nonché pretendere il pagamento immediato di quanto dovuto anche se non ancora scaduto.
15. **FORO COMPETENTE** - Per ogni controversia derivante dalla interpretazione o esecuzione dei contratti di vendita stipulati in conformità alle presenti condizioni generali di vendita, sarà esclusivamente competente il foro di Monza in cui ha sede operativa la venditrice o in alternativa il foro di Milano in cui ha sede legale la venditrice.
16. **CONDIZIONI DI VENDITA** - Il semplice inoltro dell'ordine sottintende l'attenta lettura e l'accettazione senza riserve delle condizioni sopra elencate.

Garanzia convenzionale offerta da I&D S.r.l.

La Garanzia Convenzionale allegata al prodotto deve essere letta con attenzione e conservata con cura ed esibita al tecnico autorizzato ad ogni intervento tecnico.

Le avvertenze e le istruzioni per l'installazione, l'uso e la manutenzione devono essere lette e rispettate.

Le Unità sono progettate esclusivamente per un utilizzo domestico; sono pertanto esclusi tutti gli impieghi del prodotto per qualsiasi attività imprenditoriale e/o professionale pena la decadenza dei termini di garanzia.

PREMESSA

Questa Garanzia è offerta da I&D Srl quale "Garanzia Convenzionale" e senza in alcun modo limitare o escludere i diritti attribuiti ai consumatori dal vigente ordinamento giuridico. Tale garanzia, pertanto, è esclusa per l'uso del prodotto offerto nel listino del distributore con finalità di Modello imprenditoriale, professionale o altre collocazioni diverse da una cucina domestica e per tutti gli elettrodomestici non "nuovi di fabbrica" e con manomissioni di qualsiasi natura, che lo rendano non conforme da quanto illustrato nel listino in vigore o sul dépliant del produttore.

1. **OGGETTO** Il distributore garantisce la qualità ed il funzionamento dei prodotti indicati nel proprio listino con i diversi marchi commerciali. Pertanto, in caso di difetti originari del processo di fabbricazione del prodotto o dei suoi componenti, il distributore s'impegna ad eliminare i suddetti difetti con la riparazione o sostituzione del prodotto o dei suoi componenti. La riparazione o, se del caso, la sostituzione non prolungano il periodo di Garanzia convenzionale che si estinguerà in ogni caso al termine del periodo previsto di 30 mesi dalla data di consegna del prodotto acquistato.

Il prodotto deve essere utilizzato in una cucina domestica.

La presente garanzia è condizionata al rispetto da parte dell'utente delle istruzioni e delle avvertenze che sono fornite dal distributore in accompagnamento a tutti i prodotti al fine di assicurarne la corretta installazione, utilizzazione e manutenzione. È pertanto necessario che l'acquirente controlli prima dell'uso e dell'installazione la presenza e l'integrità della suddetta documentazione in modo da evitare ogni forma di uso improprio o di mancato rispetto di norme di legge che possano escludere le prestazioni in garanzia.

In particolare è condizione di prestazione della garanzia il rispetto di tutte le disposizioni della Legge 248 02.12.2005 + D.L. 37 22.01.2008 per tutti i prodotti offerti nel listino del distributore la cui installazione e/o manutenzione rientri nell'ambito di applicazione di questa legge.

Gli interventi di riparazione o di sostituzione devono essere effettuati in via esclusiva da uno dei Centri Assistenza Autorizzati che utilizzano parti di ricambio originali. È possibile contattare il più vicino Centro di Assistenza Tecnica rivolgendosi al ns. recapito di Villasanta per mezzo di richiesta telefonica o, in alternativa e per Vostra necessità di conferma, tramite invio di una e-mail.

2. **DURATA E LIMITI** Il consumatore può esercitare i diritti previsti dalla presente garanzia producendo documentazione fiscalmente valida che attesti in modo inequivoco la data e l'oggetto dell'acquisto.

Tale documento costituisce condizione per l'esercizio dei diritti del consumatore quale acquirente del prodotto offerto nel listino del distributore. La presente garanzia dura per un periodo di 30 mesi dalla consegna del prodotto al consumatore finale ed è soggetta alla condizione che tale consegna avvenga entro tre anni dalla data riportata sul documento di garanzia. Pertanto, le consegne di prodotto che avverranno successivamente alla data-limite sopra specificata saranno escluse da questa Garanzia Convenzionale e potranno, alle condizioni e nei termini di legge, essere oggetto eventualmente di esercizio dei diritti del consumatore secondo la legislazione vigente.

Le vendite e le consegne che avverranno oltre tale termine saranno escluse dall'ambito di questa Garanzia Convenzionale, con la conseguenza che gli interventi tecnici eventualmente necessari – se richiesti al distributore – non potranno essere considerati gratuiti e saranno, pertanto, posti a carico dell'acquirente anche i costi per materiali di ricambio o di sostituzione.

3. **ESTENSIONE TERRITORIALE** Il prodotto è proposto in un catalogo destinato ad una vendita e utilizzo nel Territorio Italiano e conseguentemente la Garanzia Convenzionale è valida sul territorio italiano con esclusione delle regioni: TUTTE LE ISOLE MINORI e le LOCALITÀ MONTANE DISAGIATE.

4. **CAUSE DI ESCLUSIONE DALLA PRESENTE GARANZIA CONVENZIONALE** Non sono coperti da questa Garanzia convenzionale le prestazioni e gli interventi conseguenti a:

- tecnico installatore non abilitato, secondo Legge 248 02.12.2005 + D.L. 37 22.01.2008
- errata installazione
- difetti dovuti ai materiali impiegati negli allacciamenti
- difetti originati dalla non conformità alle norme vigenti degli impianti di alimentazione (elettrico, gas, acqua, canna fumaria e tubazioni di scarico) di proprietà del consumatore

- difetti originati dal non corretto dimensionamento degli allacciamenti
- mancanza del rispetto delle norme per la sicurezza degli impianti elettrici previste dalla legge 46/90
- danni da fenomeno elettrico (sbalzi di tensioni)
- errata procedura di montaggio
- errata procedura di utilizzo
- negligenza d'uso
- mancata manutenzione periodica
- riparazioni eseguite da personale non autorizzato
- utilizzo di ricambi non originali
- danni da trasporto o da manipolazione
- unità usate o provenienti da esposizione
- mancanza del Certificato di Garanzia Convenzionale posto sull'ultima di copertina e allegato al Documento di Trasporto (DdT) in origine

I&D S.r.l. non si assume nessun obbligo di assistenza oltre il periodo previsto di 30 mesi.

Sono, inoltre, esclusi dalla presente garanzia i difetti dovuti a:

- difformità dalla descrizione fatta dal venditore
- mancanza delle qualità vantate dal venditore
- non corrispondenza alle richieste speciali fatte dal consumatore al venditore
- caratteristiche che il consumatore non poteva ignorare con l'ordinaria diligenza
- Il distributore risponde, invece, di tutte le descrizioni risultanti dai propri documenti stampati e pubblicati a propria cura.

5. **LIMITAZIONI DI RESPONSABILITÀ** Il distributore declina ogni responsabilità per eventuali danni a persone, animali, cose o all'ambiente derivanti dalla mancata osservanza delle prescrizioni d'installazione, uso e manutenzione indicate sulla documentazione di istruzioni e avvertenze allegata al prodotto, sul listino e sui cataloghi in vigore al momento della vendita.

6. **CONDIZIONI DI GARANZIA CONVENZIONALE** I&D Srl Le condizioni di Garanzia Convenzionale sono completate dal "Certificato", numerato e datato, da noi apposto al momento della spedizione dal nostro magazzino, nell'apposito spazio sull'ultima pagina di copertina. Questo certificato deve essere conservato sempre a Vostra cura ed esibito ad ogni intervento tecnico sia nel periodo di garanzia sia dopo, durante tutta la sua durata in esercizio. La garanzia non ha valore e decadrà qualora l'indicazione del modello e del numero di matricola riportati sul prodotto siano stati modificati, cancellati, asportati e resi comunque illeggibili.

Sono esclusi anche gli interventi di manutenzione periodica, e la normale usura o logoria di utilizzo del prodotto.

I&D S.r.l. è consorziata Erion WEEE per il ritiro a "fine vita" dell'elettrodomestico.

7. **QUANDO E COME SI PUÒ USARE QUESTA "GARANZIA"**

Leggere le "Condizioni di Garanzia Convenzionale offerte dal distributore". Per ogni evenienza è a disposizione un servizio telefonico in grado di aiutarVi a risolvere al meglio ogni Vostro dubbio. Per accedere a questo servizio è sufficiente menzionare il numero della Vs. Garanzia Convenzionale che Vi identifica inequivocabilmente come ns. clienti e si provvederà, se necessario, ad inviVi il personale specializzato ed autorizzato presente nella Vs. provincia.

La durata del periodo di Garanzia Convenzionale è di 30 mesi, nei limiti previsti. Differenti promesse che prevedano una maggiore o minore durata come indicato nei dépliant del produttore, non impegnano né possono modificare le "condizioni di Garanzia Convenzionale offerte da I&D Srl". È necessario che la Vostra segnalazione sia inoltrata direttamente al nostro personale, presso la nostra sede di Villasanta, che provvederà a ricercare la soluzione più opportuna sul piano tecnico-economico in modo e comunque di assicurare la Vostra soddisfazione di utente. La nostra trentennale esperienza ci ha insegnato che il 99% delle volte il Vostro problema può essere risolto al telefono con il nostro aiuto.

- Numero Verde 800.43.00.78
- Questo numero di telefono è attivo solo nei giorni feriali dalle ore 9:00 alle ore 16:00, ovvero non è disponibile nei fine settimana, nelle interruzioni per festività e nelle chiusure per i periodi feriali disposti lungo l'anno lavorativo.
- È quindi Vostro interesse richiedere i riferimenti del C.A.T. locale subito dopo l'installazione dell'elettrodomestico, per evitare impossibilità di comunicazioni in caso di eventuali urgenze.
- Assistenza oltre il periodo di Garanzia Convenzionale (30 mesi): il distributore cessa ogni obbligo legale oltre il periodo previsto ed è quindi consigliabile un Vostro accordo di assistenza con il C.A.T. locale.

HITACHI